



## Manuel d'utilisation

(Notice originale)

FR

### MOTOBASCULEUR À CHENILLES



Lire les instructions du manuel utilisateur.

Se familiariser avec le fonctionnement et les commandes de la machine.

## User manual

(Translation of the original manual)

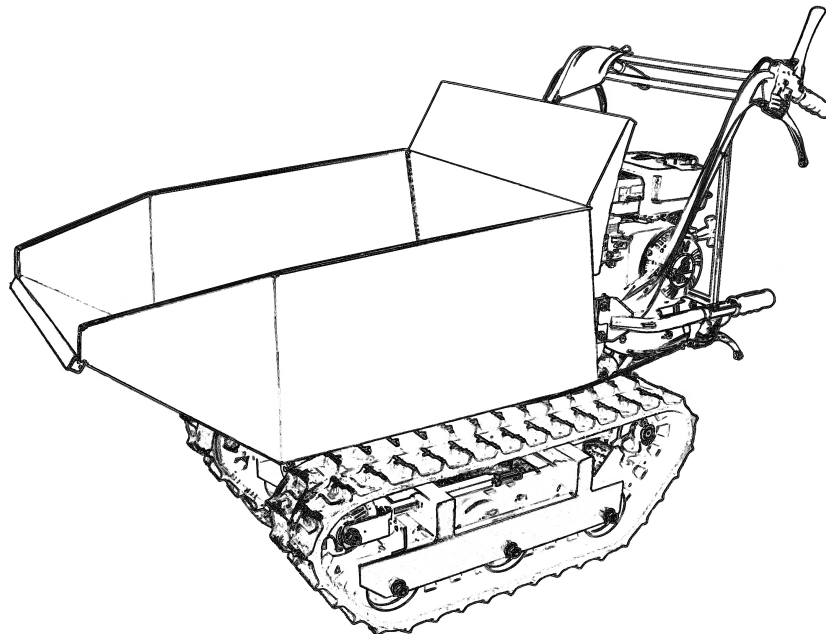
EN

### TRACKED ARTICULATED DUMPER



Read the instructions in the user manual.

Become familiar with the operation and controls of the machine.



# RL5350 RL



**TABLE DES MATIERES**

Introduction	1
Caractéristiques	1
Symboles	1
Sécurité	2
Règles de sécurité générales	2
Règles de sécurité spécifiques	3
Matériel fourni	4
Connaître votre transporteur à chenilles	5
Fonctionnement du transporteur	6
Maintenance	7
Stockage	8
Dépannage	9



## INTRODUCTION

Votre transporteur à chenilles dépassera vos attentes. Il a été fabriqué conformément à des normes de qualité strictes afin de respecter des critères de performances élevés. Vous le trouverez plus facile à utiliser et plus sûr en en prenant bien soin, vous pourrez l'utiliser de longues années en toute sécurité.



Veillez lire en totalité et attentivement ce manuel opérateur avant d'utiliser l'appareil. Veillez à bien respecter les mises en garde et avertissements.

La boîte de vitesses à quatre rapports, trois en marche avant et un en marche arrière, est au cœur de cet appareil. Elle est surdimensionnée afin d'exploiter en toute sécurité les couples très élevés développés par le moteur. Son engrenage réducteur efficace lui permet de se déplacer en toute situation pour transporter une charge.

Le fabricant du moteur est responsable de toutes les questions liées au moteur en matière de performances, de puissance nominale, de caractéristiques, de garantie et d'entretien. Pour plus d'informations, reportez-vous au manuel du propriétaire / de l'opérateur du moteur, emballé séparément.

## CARACTERISTIQUES

Référence	<b>RL5350 RL</b>
Moteur	<b>RL180</b>
Transmission	<b>3 AV + 1 AR</b>
Capacité de charge	<b>300 kg</b>
Longueur de la benne	<b>900 mm</b>
Largeur de la benne	<b>670 mm</b>
Profondeur de la benne	<b>290 mm</b>
Largeur des chenilles	<b>180 mm</b>
Niveau de puissance acoustique garanti (LWA)	<b>103 dB(A)</b>
Poids	<b>178 kg</b>

## ENVIRONNEMENT



Recyclez les matériaux que vous ne souhaitez pas conserver au lieu de les mettre au rebut sous forme de déchets. Tous les outils, flexibles et emballages doivent être triés, apportés dans un centre de recyclage local et mis au rebut de manière sûre et respectueuse de l'environnement.

## SYMBOLES

Des symboles collés sur votre machine représentent des informations importantes sur le produit ou des instructions d'utilisation.



Portez des lunettes de protection.  
Portez une protection auditive.



Lisez attentivement ces instructions d'utilisation.



Portez des chaussures de sécurité.



Portez des gants de sécurité.



Il est interdit de retirer ou de modifier les dispositifs de protection et de sécurité.



Restez à l'écart des pièces chaudes sur la machine.



Ne fumez pas et n'approchez pas de flamme nue.



Indique un risque d'objets projetés.



Gardez les mains et les pieds à l'écart des chenilles et des pièces rotatives.



Veillez à ce que personne ne soit trop proche.

# SECURITE

## Règles de sécurité générales

### Comprendre votre machine

Vous devez lire et comprendre le manuel de l'opérateur et les étiquettes apposées sur la machine. Apprenez ses applications et limites ainsi que ses dangers potentiels spécifiques.

Familiarisez-vous bien avec les commandes et le bon fonctionnement. Apprenez comment arrêter la machine et désactiver les commandes rapidement.

Veillez à lire et comprendre toutes les instructions et précautions de sécurité indiquées dans le **Manuel du fabricant du moteur** emballé séparément.

N'essayez pas de faire fonctionner la machine avant de comprendre parfaitement comment utiliser et entretenir le moteur et comment éviter les blessures accidentelles et / ou les dommages matériels.

### Zone de travail

Ne jamais démarrer et faire fonctionner la machine dans une zone fermée. Les fumées d'échappement sont dangereuses. Elles contiennent du monoxyde de carbone, un gaz inodore et mortel. N'utilisez cet appareil que dans une zone en extérieur bien ventilée.

N'utilisez jamais cette machine dans des conditions de lumière ou de visibilité insuffisantes.

### Sécurité personnelle

Ne faites pas fonctionner cette machine alors que vous êtes sous l'influence de drogues, d'alcool ou de médicaments susceptibles d'affecter votre capacité à l'utiliser correctement.

### Portez des vêtements appropriés

Portez un long pantalon épais, des bottes et des gants. Ne portez pas de vêtements amples, de pantalons courts ni de bijoux quels qu'ils soient. Si vous avez les cheveux longs, attachez-les pour qu'ils restent au-dessus du niveau des épaules.

Gardez les cheveux, les vêtements et les gants à l'écart des pièces mobiles. Des vêtements amples, des cheveux longs ou des bijoux peuvent se coincer dans les pièces mobiles.

### Utilisez un équipement de sécurité

Portez toujours une protection oculaire. L'équipement de sécurité, tel qu'un masque à poussière, un casque ou une protection auditive, utilisé dans des conditions appropriées réduit les cas de blessures.

Contrôlez votre machine avant de la démarrer. Maintenez les protections en place et en bon état de fonctionnement. Vérifiez que tous les écrous, boulons, etc. sont bien serrés.

Ne faites jamais fonctionner la machine lorsqu'elle doit être réparée ou est en mauvais état mécanique. Remplacez les pièces endommagées, absentes ou défectueuses avant de les utiliser. Vérifiez l'absence de fuite de carburant. Conservez la machine en bon état de fonctionnement.

Ne retirez et ne modifiez jamais le dispositif de sécurité. Contrôlez régulièrement leur bon fonctionnement.

N'utilisez pas la machine si le commutateur du moteur ne permet pas de la mettre en marche ou de l'arrêter. Toute machine thermique qui ne peut pas être commandée avec le commutateur du moteur est dangereuse ; Dans ce cas le commutateur doit être remplacé.

Prenez l'habitude de vérifier que les clés et outils de réglage ont été retirés des abords de la machine avant de la démarrer. Un outil ou une clé resté attaché à une pièce rotative de la machine peut entraîner une blessure.

Restez vigilant, regardez ce que vous faites et utilisez votre bon sens lorsque vous utilisez la machine.

Ne vous penchez pas trop. N'utilisez pas la machine pieds nus, en sandales ou avec des chaussures légères du même type. Portez des chaussures de protection afin de protéger vos pieds et d'améliorer votre stabilité sur des surfaces glissantes. Veillez à toujours garder l'équilibre et à ne pas glisser. Cela permet de mieux contrôler la machine dans des situations inattendues.

Évitez tout démarrage accidentel. Assurez-vous que le moteur est arrêté avant de transporter la machine ou de réaliser des opérations de maintenance ou d'entretien sur l'appareil. Le transport d'une machine, sa maintenance ou son entretien avec le moteur en marche augmentent les risques d'accidents.

### Sécurité en matière de carburant

Le carburant est hautement inflammable et les vapeurs peuvent exploser s'il est enflammé. Prenez des précautions lors de l'utilisation pour réduire les risques de blessures graves.

Lors du remplissage ou du drainage du réservoir de carburant, utilisez un conteneur de stockage de carburant approuvé dans une zone extérieure propre et bien ventilée. Ne fumez pas et empêchez toute étincelle, flamme nue ou autre source d'inflammation près de la zone lors de l'ajout de carburant ou l'utilisation de l'appareil. Ne remplissez jamais les réservoirs de carburant en intérieur. Tenez les objets conducteurs reliés à la terre, tels que des outils, à l'écart des connexions et pièces électriques sous tension exposées pour éviter les étincelles et les arcs électriques. Cela pourrait enflammer les fumées ou vapeurs.

Arrêtez toujours le moteur et laissez-le refroidir avant de remplir le réservoir de carburant. Ne retirez jamais le bouchon du réservoir de carburant alors que le moteur tourne ou est chaud. Ne faites pas fonctionner la machine si vous savez que le circuit de carburant présente une fuite.

Desserrez lentement le bouchon du réservoir de carburant afin de laisser évacuer la pression dans le réservoir.

Ne remplissez jamais à l'excès le réservoir de carburant. Ne remplissez pas le réservoir à plus de 12,5 mm (1/2") au-dessous du bas de la goulotte de remplissage pour laisser de l'espace car la chaleur du moteur peut provoquer une expansion du carburant.

Remettez bien en place tous les bouchons de carters et réservoirs à carburant et essuyez tout carburant renversé. Ne faites jamais fonctionner l'appareil sans le bouchon de carburant bien mis en place.

Évitez de créer une source d'inflammation pour le carburant renversé. Si vous avez renversé du carburant, n'essayez pas de démarrer le moteur mais déplacez la machine à l'écart de la zone et évitez de créer toute source d'inflammation jusqu'à ce que les vapeurs de carburant se soient dissipées.

Conservez le carburant dans des conteneurs spécialement conçus et approuvés.

Conservez le carburant dans une zone fraîche, bien ventilée, en toute sécurité à l'écart des étincelles, flammes nues ou autres sources d'inflammation.

Ne conservez jamais de carburant ni de machine avec du carburant dans le réservoir dans un bâtiment où des fumées peuvent atteindre une étincelle, une flamme nue ou d'autres sources d'inflammation, tels qu'un chauffe-eau, un four, un sèche-linge, etc. Laissez refroidir le moteur avant de le stocker dans un espace fermé.

### Utilisation et entretien de la machine

Placez la machine de sorte qu'elle ne puisse pas bouger pendant la maintenance, le nettoyage, le réglage, l'assemblage d'accessoires ou de pièces détachées, ainsi que pendant son stockage.

Ne forcez pas sur la machine. Utilisez la machine adaptée à votre application. La machine sera plus efficace et plus sûre suivant les capacités pour lesquelles elle a été conçue.

Ne modifiez pas les réglages du limiteur de régime et ne faites pas tourner le moteur en sursrégime. Le limiteur contrôle le régime maximal de fonctionnement du moteur en toute sécurité.

Ne faites pas tourner le moteur à haut régime alors que vous ne travaillez pas.

Ne placez pas vos mains ni vos pieds à proximité des pièces rotatives. Évitez tout contact avec du carburant, de l'huile, des fumées

## Règles de sécurité spécifiques

d'échappement et des surfaces chaudes. Ne touchez pas le moteur ni le pot d'échappement. Ces pièces deviennent brûlantes lorsque le moteur tourne. Elles restent chaudes un certain temps après avoir arrêté l'appareil. Laissez refroidir le moteur avant de réaliser tout réglage ou maintenance.

Si la machine commence à produire un bruit ou des vibrations inhabituelles, arrêtez immédiatement le moteur, débranchez le fil de la bougie d'allumage et contrôlez la cause. Un bruit ou des vibrations inhabituelles sont généralement annonciateurs de défaillances.

Utilisez uniquement les pièces et accessoires approuvés par le fabricant. Dans le cas contraire, vous vous exposez à des blessures.

Assurez la maintenance de la machine. Contrôlez les défauts d'alignement ou les blocages de pièces mobiles, les ruptures de pièces et tout autre état pouvant affecter le fonctionnement de la machine. En cas de dommage, faites réparer la machine avant de l'utiliser. De nombreux accidents sont dus à une mauvaise maintenance de l'équipement.

Veillez à l'absence d'herbe, de feuilles, d'excès de graisse et de dépôts de carbone sur le moteur et le pot d'échappement pour réduire les risques de feu.

Ne pulvérisez et ne versez jamais d'eau ni d'autre liquide sur l'appareil. Gardez les poignées sèches, propres et sans débris. Nettoyez après chaque utilisation.

Respectez les lois et réglementations en matière de mise au rebut des gaz, huiles, etc. afin de protéger l'environnement.

Conservez la machine à l'arrêt hors de portée des enfants et ne laissez pas les personnes non familiarisées avec la machine ou avec ces instructions l'utiliser. Cette machine est dangereuse entre les mains d'utilisateurs non formés.

### Entretien

Avant de nettoyer, réparer, inspecter ou régler, arrêtez le moteur et assurez-vous que toutes les pièces mobiles sont arrêtées. Débranchez le fil de la bougie d'allumage et tenez le fil à l'écart de la bougie afin d'éviter un démarrage accidentel.

Faites entretenir votre machine par du personnel de réparation qualifié en n'utilisant que des pièces de rechange identiques. Cela garantira la sécurité de la machine.

Inspectez attentivement la zone de travail, maintenez-la propre et sans débris afin d'éviter de trébucher. Mettez-la en marche sur un sol plat et de niveau.

Ne placez jamais aucune partie de votre corps là où elle serait en danger en cas de mouvement pendant l'assemblage, l'installation et le fonctionnement, la maintenance, la réparation ou le déplacement.

Veillez à ce que tout passant, enfant et animal de compagnie reste à au moins 25 m. Si quelqu'un s'approche, arrêtez immédiatement l'appareil.

Ne montez pas dans la benne et ne transportez jamais de passager.

Ne stationnez jamais la machine sur un sol instable, qui pourrait s'affaisser.

Débrayez à l'aide du levier d'embrayage avant de démarrer le moteur.

Démarrez le moteur avec précautions et conformément aux instructions, les pieds bien à l'écart des pièces mobiles.

Ne quittez jamais votre poste de travail alors que le moteur tourne.

Tenez toujours l'appareil à deux mains pendant que vous l'utilisez. Tenez bien les poignées. Sachez que la machine peut sauter vers le haut ou vers l'avant de manière inattendue si elle heurte des obstacles, tels que de grosses pierres.

Marchez avec la machine, ne courez jamais.

Ne dépassez pas la capacité de chargement de la machine.

Avancez à vitesse modérée, en l'adaptant à la pente du terrain, aux conditions de surface et au poids de la charge.

Soyez très prudent lors de l'utilisation en marche arrière ou en tirant la machine vers vous.

Soyez très prudent lorsque vous traversez ou déplacez la machine sur des voies ou routes en graviers. Restez attentifs aux dangers invisibles ou au trafic.

Sur un sol souple, déplacez-vous en marche arrière ou sur le premier rapport de marche avant. N'accélérez, ne freinez et ne tournez pas brusquement.

Portez une attention maximale lorsque vous travaillez sur un sol gelé car la machine peut patiner.

Si possible, évitez de déplacer la machine sur un lit de rivière caillouteux, des terrains en pierres concassées, du béton armé, un terrain bosselé, des billes de bois, etc., car cela provoquerait de graves dommages ou réduirait la durée de vie des chenilles.

Ne faites pas fonctionner la machine dans des zones confinées où il peut exister un risque entre la machine et un autre objet.

N'utilisez jamais la machine sur des pentes supérieures à 20°.

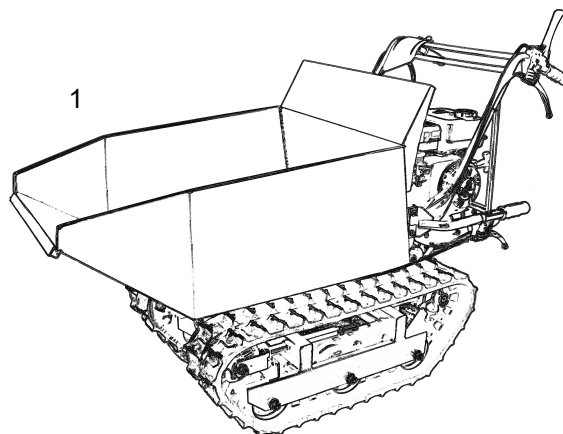
Dans une pente, que vous déplaçiez la machine en marche avant ou en marche arrière, assurez-vous toujours que le poids est bien équilibré. Déplacez-vous toujours parallèlement à la pente (vers le haut ou vers le bas). Pour réduire les risques, ne changez pas de rapport dans une pente.

Lors du déversement d'une charge d'une benne, le centre de gravité change en permanence et les conditions du sol sont essentielles pour la stabilité de la machine. Les bennes présentent des risques spécifiques sur un sol souple et lorsque la charge est collante, telle que de la terre mouillée.

# MATERIEL FOURNI

Le transporteur à chenilles est fourni entièrement assemblé et dans un emballage réalisé par nos soins.

Après avoir retiré tout l'emballage, vous devez avoir :



2



1. Machine
2. Manuel d'utilisation

## Huile moteur



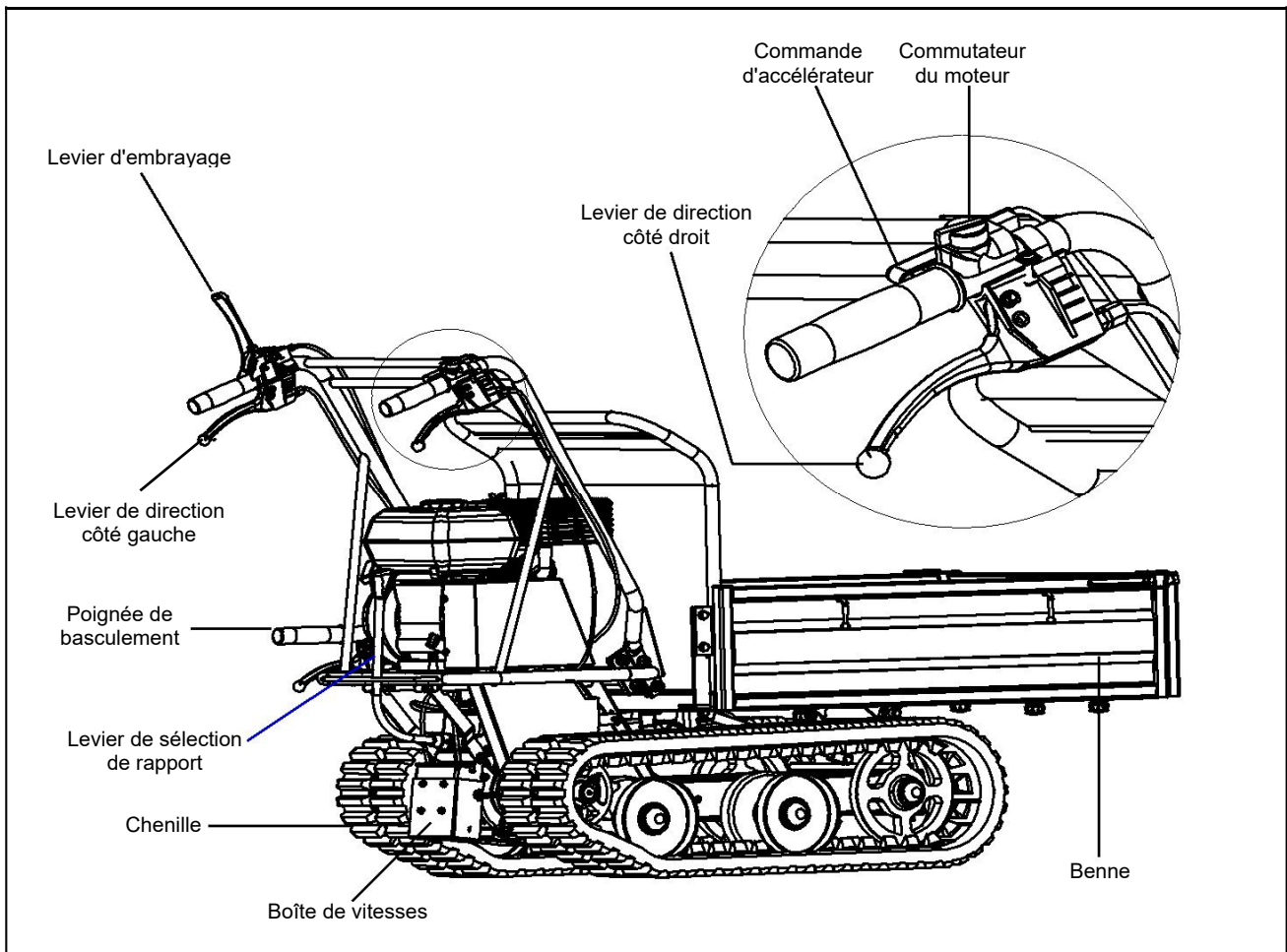
Le plein d'huile moteur SAE 10W30 a été effectué en usine, afin de tester toutes les fonctions de la machine. Cependant, il convient de vérifier le niveau avant la première mise en route

**Ajoutez de l'huile conformément au manuel du moteur emballé séparément**



# CONNAÎTRE VOTRE TRANSPORTEUR A CHENILLES

## Fonctions et commandes



### Commutateur du moteur

Le commutateur du moteur active et désactive le circuit d'allumage.

Le commutateur du moteur doit être en position ON pour que le moteur tourne.

Le moteur s'arrête lorsque l'on place son commutateur sur OFF.

### Levier de commande d'embrayage

Serrez le levier de commande, embrayage. Relâchez le levier de commande, débrayage.

### Commande d'accélérateur

Elle contrôle le régime du moteur. Placez la commande d'accélérateur sur petite (L) ou grande vitesse (H) ou sur une position intermédiaire entre L et H pour augmenter ou réduire le régime.

### Levier de direction côté droit

Actionnez ce levier pour tourner vers la droite.

### Levier de direction côté gauche

Actionnez ce levier pour tourner vers la gauche.

### Levier de sélection de rapport

Il contrôle le sens de déplacement (avant/arrière) de la machine.

### Poignée de basculement

Elle contrôle le basculement de la benne.

Faites tourner le système de blocage avant d'actionner la poignée de basculement. Tirez lentement sur la poignée de basculement vers le haut pour faire monter la benne. Inclinez jusqu'en haut, elle s'arrête. Puis appuyez lentement sur la poignée de basculement vers le bas et la benne descend.

Placez le système de blocage dans sa position d'origine pour bien bloquer la poignée de basculement.

# FONCTIONNEMENT DU TRANSPORTEUR

## Ajout de carburant

Remplissez le réservoir de carburant comme indiqué dans le manuel du moteur séparé fourni avec la machine.



Ne remplissez pas le réservoir à plus de 12,5 mm (1/2") au-dessous du bas de la goulotte de remplissage pour laisser de l'espace pour l'expansion.

## Démarrage du moteur

Vous trouverez une description plus détaillée du fonctionnement du moteur et toutes les précautions et procédures correspondantes dans le manuel du moteur, emballé séparément avec le mini transporteur.

Respectez la procédure ci-dessous pour les démarrages à froid :

1. Placez le levier de changement de vitesse en position de point mort.
2. Actionnez le starter sur le moteur en position d'étranglement complet.
3. Placez le commutateur du moteur sur ON.
4. Tirez lentement le lanceur de démarrage à plusieurs reprises pour laisser couler l'essence dans le carburateur du moteur. Tenez ensuite fermement la poignée de démarrage et tirez le lanceur sur une courte distance jusqu'à sentir une résistance. Tirez alors rapidement et en souplesse sur le lanceur et laissez le lanceur rentrer lentement. Ne lâchez pas le lanceur pour le laisser rentrer. Si nécessaire, tirez plusieurs fois sur le lanceur jusqu'à ce que le moteur démarre.
5. Laissez tourner le moteur quelques secondes pour chauffer. Placez ensuite progressivement le levier d'étrangleur en position ouverte.



N'actionnez pas le levier de changement de direction avant que le moteur ait chauffé pendant quelques secondes.

Il n'est normalement pas nécessaire d'utiliser le starter pour redémarrer un moteur déjà chaud après avoir tourné.

1. Placez le levier d'accélérateur sur la poignée en position médiane.
2. Tenez fermement la poignée de démarrage et tirez le lanceur sur une courte distance jusqu'à sentir une résistance. Tirez alors rapidement et en souplesse sur le lanceur, et laissez le lanceur rentrer lentement. Ne lâchez pas le lanceur pour le laisser rentrer.

## Fonctionnement

Une fois le moteur chaud, serrez lentement le levier d'embrayage, puis passez le rapport souhaité. Si ce rapport ne s'engage pas directement, relâchez lentement le levier d'embrayage et réessayez. Le mini transporteur commencera alors à se déplacer.

Tirez sur le levier d'accélérateur pour augmenter le régime du moteur.

Le mini transporteur est équipé de leviers de direction sur les poignées, ce qui permet de tourner très facilement. Pour tourner vers la droite ou vers la gauche, actionnez simplement le levier de direction côté droit ou gauche respectivement.

La sensibilité de la direction augmente proportionnellement à la vitesse de la machine et lorsque la machine est vide. Il suffit d'une légère pression sur le levier pour tourner. Lorsque la machine est chargée, une pression plus forte est nécessaire.

Le mini transporteur a une capacité maximale de 500 kg. Il est toutefois recommandé d'évaluer la charge et de l'adapter au sol sur lequel la machine sera utilisée.

Il est donc recommandé de passer sur ces terrains sur un petit rapport et avec des précautions importantes. Dans ces situations, la machine doit rester sur un petit rapport sur tout le tronçon concerné.

Évitez de tourner brutalement et de changer souvent de direction lorsque vous vous déplacez sur route et en particulier sur des terrains durs et irréguliers, avec de nombreuses zones accidentées et un niveau d'adhérence élevé.

Bien que l'appareil soit équipé de chenilles en caoutchouc, soyez prudent lorsque vous travaillez dans des conditions météorologiques difficiles (gel, forte pluie et neige) ou sur des types de terrains où le mini transporteur pourrait être instable.

Ce véhicule étant équipé de chenilles, il est sujet à un tangage important lorsqu'il passe sur des bosses, des trous et des marches.

Lorsque vous relâchez le levier d'embrayage, la machine s'arrête et freine automatiquement et le levier d'accélérateur est désactivé.

Si la machine est arrêtée sur une pente forte, une cale doit être placée contre l'une des chenilles.

## Ralenti

Placez le levier d'accélérateur en position lente afin de réduire la contrainte sur le moteur pendant que vous ne travaillez pas. Le fait d'abaisser le régime du moteur jusqu'au ralenti contribue à prolonger sa durée de vie, ainsi qu'à économiser du carburant et à réduire le niveau de bruit de la machine.

## Arrêt du moteur

Pour arrêter le moteur en cas d'urgence, relâchez le levier d'embrayage, puis placez le commutateur du moteur en position OFF. Dans des conditions normales, respectez la procédure suivante :

1. Placez le levier d'accélérateur en position lente.
2. Laissez le moteur tourner au ralenti pendant une ou deux minutes.
3. Placez le commutateur du moteur en position OFF.
4. Placez le levier de la vanne de carburant en position OFF.



Ne placez pas la commande de l'étrangleur sur CHOKE pour arrêter le moteur. Vous risqueriez de provoquer un retour de flamme ou des dommages sur le moteur.

# MAINTENANCE

Une maintenance et une lubrification adaptées favoriseront le maintien de la machine en parfait état.

## Maintenance préventive

Arrêtez le moteur et relâchez tous les leviers de commande. Le moteur doit être froid.

Inspectez l'état général de l'appareil. Contrôlez l'absence de vis desserrée, de défaut d'alignement et de blocage de pièces mobiles, de rupture de pièce et de tout autre état pouvant affecter le fonctionnement en toute sécurité.

Retirez tous les débris et autres matériaux qui auraient pu s'accumuler sur les chenilles et l'appareil. Nettoyez après chaque utilisation. Utilisez ensuite une huile pour machine légère d'excellente qualité pour lubrifier toutes les pièces mobiles.



N'utilisez jamais de nettoyeur haute pression pour nettoyer votre appareil. L'eau peut pénétrer dans des zones étroites de la machine et son boîtier de transmission et ainsi provoquer des dommages sur les broches, engrenages, roulements ou le moteur. L'utilisation de nettoyeurs haute pression réduira la durée de vie et les possibilités d'entretien.

## Réglage de l'embrayage

Lorsque l'embrayage s'use, le même levier peut présenter une ouverture supérieure et être difficile à utiliser. Cela signifie qu'il est nécessaire de régler le câble, pour placer le levier d'embrayage dans sa position d'origine à l'aide du système de réglage et le contre-écrou.

## Réglage de la direction

S'il devient difficile de faire tourner l'appareil, vous devrez régler les leviers de direction à l'aide des systèmes de réglage spéciaux. Desserrez le contre-écrou et dévissez les systèmes de réglage pour éliminer le jeu dans le câble, ce qui peut se produire après une utilisation initiale ou une usure normale. Veillez bien à ne pas dévisser les systèmes de réglage car cela peut provoquer un autre problème : la perte de traction. Pensez à bien resserrer le contre-écrou une fois que vous avez terminé.

## Lubrification

La boîte de vitesses est pré-lubrifiée et scellée en usine.

Contrôlez le niveau d'huile toutes les 50 heures de fonctionnement. Retirez le bouchon et vérifiez, avec la machine à l'horizontal, que l'huile atteint les deux encoches. Ajoutez de l'huile si nécessaire.

Utilisez de l'huile pour boîte de vitesses type 80W90.

L'huile doit être vidangée lorsqu'elle est chaude en dévissant le bouchon de remplissage et le bouchon de la jauge à huile. Une fois l'huile entièrement vidangée, remplacez le bouchon de remplissage et versez de l'huile neuve.

## Serrage des chenilles

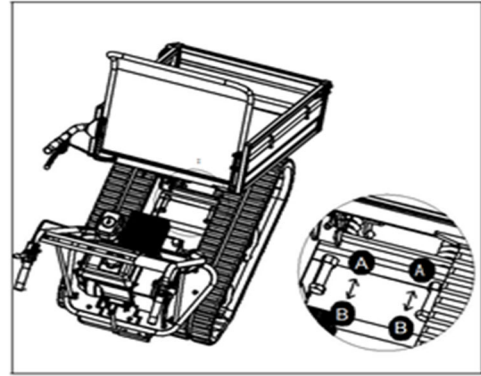
Les chenilles tendent à se desserrer à l'utilisation. Lorsqu'elles sont desserrées, elles ont tendance à patiner sur la roue d'entraînement, qui peut sauter hors de son logement ou fonctionner dans des conditions précaires et provoquer une usure accrue sur le boîtier.

Procédez de la manière suivante pour contrôler le serrage des chenilles :

1. Placez la machine sur une surface plane avec un sol compact, idéalement sur un sol en pierres ou asphalté.
2. Levez la machine et placez-la sur des blocs ou supports de capacité suffisante pour supporter le poids de la machine, de sorte que les chenilles soient à environ 100 mm du sol.
3. Mesurez la ligne médiane des chenilles par rapport à la ligne horizontale. Cette valeur ne doit pas être supérieure à 10 à 15 mm.

Procédez de la manière suivante si cette distance est supérieure :

1. Utilisez la poignée de basculement pour faire basculer la benne et placez-la sur des blocs ou supports de capacité suffisante pour supporter le poids de la benne.



2. Desserrez le contre-écrou A.
3. Serrez le boulon B jusqu'à avoir rétabli le serrage correct.
4. Serrez le boulon B, en serrant bien le contre-écrou A.
5. Remplacez la benne dans sa position d'origine.



Le réglage des chenilles et des freins est lié. Soyez donc très prudent : si une chenille est trop serrée, le freinage n'aura pas d'effet.

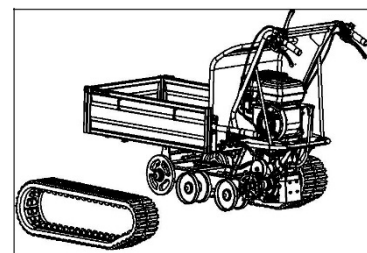


Si le boulon de réglage ne permet plus de modifier le réglage, il peut être nécessaire de remplacer les chenilles.

## Remplacement des chenilles

Contrôlez régulièrement l'état des chenilles. Si une chenille est craquelée ou effilochée, elle doit être remplacée rapidement.

1. Desserrez le contre-écrou A et le boulon B illustrés sur la figure ci-dessus pour laisser les chenilles suffisamment desserrées.



2. Faites glisser les anciennes chenilles pour les retirer et installez les nouvelles.
3. Réglez le boulon B pour garantir un serrage correct.
4. Serrez le boulon B en serrant bien le contre-écrou A.



Lors de la dépose ou de l'installation de chenilles, veillez à ne pas vous coincer les doigts entre la chenille et la poulie.

## Maintenance du moteur

Vous trouverez des informations sur la maintenance du moteur dans le manuel du moteur fourni avec votre appareil. Le manuel de votre moteur fournit des informations détaillées et un programme de maintenance.

# STOCKAGE

Si le transporteur à chenilles doit rester inutilisé pendant plus de 30 jours, respectez les étapes ci-dessous pour préparer son stockage.

1. Vidangez complètement le réservoir de carburant. Le carburant stocké contenant de l'éthanol ou du MTBE peut commencer à être dénaturé en 30 jours. Le carburant dénaturé a une forte teneur en gomme et peut colmater le carburateur et restreindre le débit de carburant.
2. Démarrez le moteur et laissez-le tourner jusqu'à ce qu'il s'arrête. Cela permet de vider tout le carburant du carburateur. Faites tourner le moteur jusqu'à ce qu'il s'arrête. Cela contribue à éviter la formation de dépôts de gomme dans le carburateur et d'éventuels dommages au moteur.
3. Alors que le moteur est encore chaud, vidangez son huile. Versez de l'huile neuve du type recommandé dans le manuel du moteur.
4. Utilisez des chiffons propres pour nettoyer l'extérieur de la machine et éliminer toute obstruction des événements d'air.



N'utilisez pas de détergents puissants, ni de pétrole pour nettoyer des pièces en plastique. Les produits chimiques peuvent endommager le plastique.

5. Contrôlez qu'aucune pièce n'est desserrée ni endommagée. Réparez ou remplacez les pièces endommagées et serrez les vis, écrous ou boulons desserrés.
6. Stockez votre appareil sur un sol plat dans un bâtiment propre et sec avec une bonne ventilation.



Ne stockez pas la machine avec du carburant dans une zone non ventilée, où des fumées de carburant peuvent atteindre des flammes, étincelles, veilleuses ou toute autre source d'inflammation.

# DEPANNAGE

PROBLEME	CAUSE	SOLUTION
<b>Le moteur ne démarre pas</b>	<ol style="list-style-type: none"> <li>1. Fil de bougie d'allumage débranché</li> <li>2. Panne de carburant ou carburant dénaturé</li> <li>3. Le starter n'est pas en position ouverte</li> <li>4. Conduite de carburant pincée ou bouchée</li> <li>5. Bougie d'allumage endommagée</li> <li>6. Moteur noyé</li> </ol>	<ol style="list-style-type: none"> <li>1. Refixez le fil à la bougie d'allumage</li> <li>2. Remplissez d'essence neuve et propre</li> <li>3. Mettre le starter pour un démarrage à froid</li> <li>4. Nettoyez la conduite de carburant</li> <li>5. Nettoyez, réglez l'écartement ou remplacez</li> <li>6. Attendez quelques minutes pour redémarrer, mais sans amorcer</li> </ol>
<b>Le moteur ne tourne pas correctement</b>	<ol style="list-style-type: none"> <li>1. Fil de bougie d'allumage desserré</li> <li>2. L'appareil tourne sur starter</li> <li>3. Conduite de carburant bloquée ou carburant dénaturé</li> <li>4. Event bouché</li> <li>5. Présence d'eau ou d'impuretés dans le circuit de carburant</li> <li>6. Filtre à air encrassé</li> <li>7. Mauvais réglage du carburateur</li> </ol>	<ol style="list-style-type: none"> <li>1. Connectez et serrez le fil de la bougie d'allumage</li> <li>2. Placez le levier starter sur OFF</li> <li>3. Nettoyer la conduite de carburant, remplissez le réservoir d'essence neuve et propre</li> <li>4. Dégagez l'évent</li> <li>5. Vidanger le réservoir de carburant, remplissez d'essence neuve</li> <li>6. Nettoyez ou remplacez le filtre à air</li> <li>7. Voir le manuel du moteur</li> </ol>
<b>Le moteur surchauffe</b>	<ol style="list-style-type: none"> <li>1. Niveau d'huile moteur bas</li> <li>2. Filtre à air encrassé</li> <li>3. Débit d'air restreint</li> <li>4. Mauvais réglage du carburateur</li> </ol>	<ol style="list-style-type: none"> <li>1. Remplissez le carter d'huile propre</li> <li>2. Nettoyer le filtre à air</li> <li>3. Retirez le boîtier et nettoyez</li> <li>4. Voir le manuel du moteur</li> </ol>
<b>L'une des deux chenilles est bloquée</b>	Des corps étrangers sont entrés entre la chenille et le châssis	Retirer le corps étranger
<b>La machine ne bouge pas alors que le moteur tourne</b>	<ol style="list-style-type: none"> <li>1. Le bon rapport n'est pas sélectionné</li> <li>2. Les chenilles ne sont pas assez tendues</li> </ol>	<ol style="list-style-type: none"> <li>1. Vérifier que le levier de changement de rapport n'est pas entre deux rapports différents</li> <li>2. Tendez les chenilles</li> </ol>



**TABLE OF CONTENTS**

Introduction	13
Specifications	13
Symbols	13
Safety	14
General Safety Rules	14
Specific Safety Rules	15
Contents Supplied	16
Know your mini transporter	17
Mini transporter operation	18
Maintenance	19
Storage	20
Trouble shooting	21





## INTRODUCTION

Your new mini transporter will more than satisfy your expectations. It has been manufactured under stringent quality standards to meet superior performance criteria. You will find it's easy and safe to operate, and with proper care, it will give you many years of dependable service.



Carefully read through this entire operator's manual before using this unit. Take special care to heed the cautions and warnings.

The four-speed gearbox, three forward and one reverse, lies at the heart of the unit. It is over sized so as to manage safely the huge torques generated by the engine. Thanks to its efficient reduction gearing, it is capable of moving around in every situation and bearing any load.

The Engine manufacturer is responsible for all engine-related issues with regards to performance, power rating, specifications, warranty and service. Please refer to the engine manufacturer's owner's/operator's manual, packed separately with your unit for more information.

## SPECIFICATIONS

Reference	<b>RL5350 RL</b>
Engine	<b>RL180</b>
Transmission	<b>3 AV + 1 AR</b>
Load capacity	<b>300 kg</b>
Box Length	<b>900 mm</b>
Box Width	<b>670 mm</b>
Box Depth	<b>290 mm</b>
Track Width	<b>180 mm</b>
Sound power lever (LWA)	<b>103 dB(A)</b>
Weight	<b>178 kg</b>

## ENVIRONMENTAL



Recycle unwanted materials instead of disposing of them as waste. All tools, hoses and packaging should be resorted, taken to the local recycling center and disposed of in an environment-friendly safe way.

## SYMBOLS

There are relevant symbols stuck on your machine which represent important information about the product or instructions on its use.



Wear eye protection.



Wear hearing protection.



Read these instructions for use carefully



Wear safety footwear.



Wear safety gloves.



It is forbidden to remove or tamper with the protection devices and safety devices



Keep away from hot parts on the machine.



Do not smoke or have open flames



Thrown objects.



Keep your hands or feet away from track and rotating parts.



Keep bystanders away

# SAFETY

## General Safety Rules

### Understand your machine

Read and understand the operator's manual and labels affixed to the machine. Learn its application and limitations as well as the specific potential hazards peculiar to it.

Be thoroughly familiar with the controls and their proper operation. Know how to stop the machine and disengage the controls quickly.

Make sure to read and understand all the instructions and safety precautions as outlined in the **Engine's Manufacturer's Manual**, packed separately with your unit.

Do not attempt to operate the machine until you fully understand how to properly operate and maintain the engine and how to avoid accidental injuries and/or property damage.

### Work area

Never start or run the machine inside a closed area. The exhaust fumes are dangerous, containing carbon monoxide, an odorless and deadly gas. Operate this unit only in a well ventilated outdoor area.

Never operate the machine without good visibility or light.

### Personal safety

Do not operate the machine while under the influence of drugs, alcohol, or any medication that could affect your ability to use it properly.

### Dress properly

Wear heavy long pants, boots and gloves. Do not wear loose clothing, short pants, and jewelry of any kind. Do not wear long hair so it is above shoulder level.

Keep your hair, clothing and gloves away from moving parts. Loose clothes, jewelry or long hair can be caught in moving parts.

### Use safety equipment

Always wear eye protection. Safety equipment such as a dust mask, hard hat, or hearing protection used for appropriate conditions will reduce personal injuries.

Check your machine before starting it. Keep guards in place and in working order. Make sure all nuts, bolts, etc. are securely tightened.

Never operate the machine when it is in need of repair or is in poor mechanical condition. Replace damaged, missing or failed parts before using it. Check for fuel leaks. Keep the machine in safe working condition.

Never remove or tamper with safety device. Check their proper operation regularly.

Do not use the machine if the engine's switch does not turn it on or off. Any gasoline powered machine that can not be controlled with the engine switch is dangerous and must be replaced.

Form a habit of checking to see that keys and adjusting wrenches are removed from machine area before starting it. A wrench or a key that is left attached to a rotating part of the machine may result in personal injury.

Stay alert, watch what you are doing and use common sense when operating the machine.

Do not overreach. Do not operate the machine while barefoot or when wearing sandals or similar lightweight footwear. Wear protective footwear that will protect your feet and improve your footing on

slippery surfaces. Keep proper footing and balance at all times. This enables better control of the machine in unexpected situations.

Avoid accidental starting. Be sure the engine is off before transporting the machine or performing any maintenance or service on the unit. Transporting or performing maintenance or service on a machine with engine on invites accidents.

### Fuel safety

Fuel is highly flammable, and its vapors can explode if ignited. Take precautions when using to reduce the chance of serious personal injury.

When refilling or draining the fuel tank, use an approved fuel storage container while in a clean, well-ventilated outdoor. Do not smoke, or allow sparks, open flames or other sources of ignition near the area while adding fuel or operating the unit. Never fill fuel tank indoors. Keep grounded conductive objects, such as tools, away from exposed, live electrical parts and connections to avoid sparking or arcing. These events could ignite fumes or vapors.

Always stop the engine and allow it to cool before filling the fuel tank. Never remove the cap of the fuel tank or add fuel while the engine is running or when the engine is hot. Do not operate the machine with known leaks in the fuel system.

Loose the fuel tank cap slowly to relieve any pressure in the tank.

Never over fill fuel tank. Fill tank to no more than 12.5mm (1/2") below the bottom of the filler neck to provide space for expansion as the heat of the engine can cause fuel to expand.

Replace all fuel tank and container caps securely and wipe up spilled fuel. Never operate the unit without the fuel cap securely in place.

Avoid creating a source of ignition for spilled fuel. If fuel is spilled, do not attempt to start the engine but move the machine away from the area of spillage and avoid creating any source of ignition until fuel vapors have dissipated.

Store fuel in containers specifically designed and approved for this purpose.

Store fuel in a cool, well-ventilated area, safely away from sparks, open flames or other sources of ignition.

Never store fuel or machine with fuel in the tank inside a building where fumes may reach a spark, open flame, or other sources of ignition, such as a water heater, furnace, clothes dryer and the like. Allow the engine to cool before storing in any enclosure.

### Machine use and care

Position the machine in such a way that it can not move during maintenance, cleaning, adjustment, assembly of accessories or spare parts, as well as under storage.

Do not force the machine. Use the correct machine for your application. The correct machine will do the job better and safer at the rate for which it was designed.

Do not change the engine governor settings or over-speed the engine. The governor controls the maximum safe operating speed of the engine.

Do not run the engine at a high speed when you are not working.

Do not put hands or feet near rotating parts. Avoid contact with hot fuel, oil, exhaust fumes and hot surfaces. Do not touch the engine or muffler. These parts get extremely hot from operation. They remain hot for a short time after you turn off the unit. Allow the engine to cool before doing maintenance or making adjustments.

If the machine should start to make an unusual noise or vibration, immediately shut off the engine, disconnect the spark plug wire, and check for the cause. Unusual noise or vibration is generally warning of trouble.

Use only attachments and accessories approved by the manufacturer. Failure to do so can result in personal injury.

Maintain the machine. Check for misalignment or binding of moving parts, breakage of parts and any other condition that may affect the machine's operation. If damaged, have the machine repaired before use. Many accidents are caused by poorly maintained equipment.

Keep the engine and muffler free of grass, leaves, excessive grease or carbon build up to reduce the chance of a fire hazard.

Never douse or squirt the unit with water or any other liquid. Keep handles dry, clean and free from debris. Clean after each use.

Observe proper disposal laws and regulations for gas, oil, etc. to protect the environment.

Store idle machine out of the reach of children and do not allow persons unfamiliar with the machine or these instructions to operate it. Machine is dangerous in the hands of untrained users.

## Service

Before cleaning, repair, inspecting, or adjusting, shut off the engine and make certain all moving parts have stopped. Disconnect the spark plug wire, and keep the wire away from the plug to prevent accidental starting.

Have your machine serviced by qualified repair personnel using only identical replacement parts. This will ensure that the safety of the machine maintained.

## Specific safety rules

Thoroughly inspect the area to be worked, keep the working area clean and free of debris to prevent tripping. Operate on a flat level ground.

Never place any part of your body where it would be in danger if movement should occur during assembly, installation, and operation, maintenance, repairing or moving.

Keep all bystanders, children, and pets at least 23m (75feet) away. If you are approached, stop the unit immediately.

Do not mount on dump box and never carry passengers.

Never park the machine in a place with unstable ground which could give way, particularly when it is full.

Disengage clutch lever before starting the engine.

Start the engine carefully according to instructions and with feet well away from the moving parts.

Never leave the operating position when the engine is running.

Always hold the unit with both hands when operating. Keep a firm grip on the handlebars. Be aware that the machine may unexpectedly bounce upward or jump forward if the machine should strike buried obstacles such as large stones.

Walk, never run with the machine.

Do not overload the machine capacity.

Drive at a safe speed, adjusting the speed to the slope of the land, the surface conditions of the road, and the weight of the load.

Use extreme caution when in reverse or pulling the machine towards you.

Exercise extreme caution when operating on or crossing gravel drives, walks, or roads. Stay alert for hidden hazards or traffic.

On soft ground, drive at the first forward/reverse gear. Do not rapidly accelerate, turn sharply or stop.

Pay the utmost attention when working on frozen ground as the machine may tend to skid.

If possible, avoid driving on pebbly river bed, crushed stone terrains, steel concrete, stumpy field, logs etc., since such operation causes fatal damage or shortens life span of tracks.

Do not operate the machine in confined areas where there may be a risk of crushing the operator between the machine and another object.

Never operate the machine on slopes where angle is over 20°.

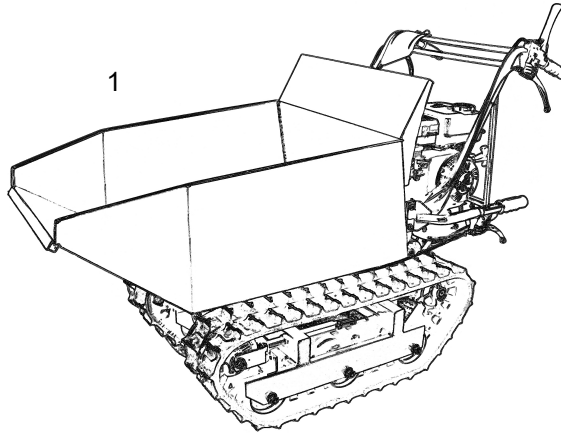
When moving over a slope, whether moving forward or in reverse, always make certain that the weight is evenly balanced. Always move in directions parallel with the slope (up or down). To avoid danger, do not shift gears on slopes.

When tipping the load from a dumper, the center of gravity will change continuously and the ground conditions will be essential for the stability of the machine. There are special hazards for the dumpers working on soft ground and when the load is sticking to body e.g wet clay.

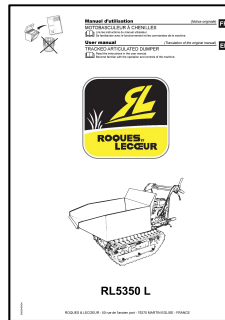
# CONTENTS SUPPLIED

The mini transporter comes completely assembled and is shipped in carefully packed package.

After all the parts have been removed from the package, you should have:



2



1. Machine
2. Operator's manual

## Engine oil

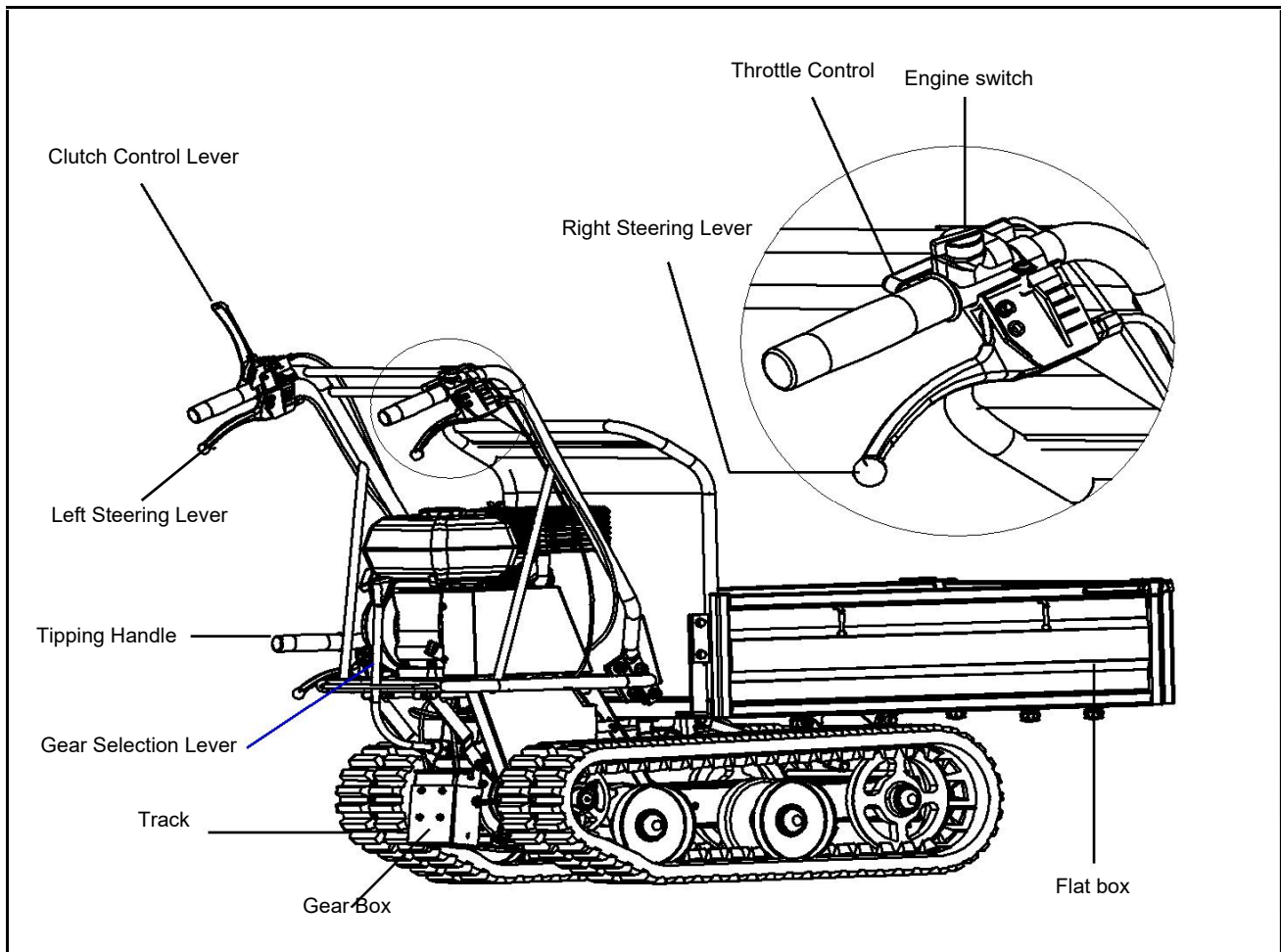


Oil has been drained for shipping. Failure to fill engine sump with oil before starting engine will result in permanent damage and will void engine warranty.

**Add oil according to Engine Manual packed separately with your unit**

# KNOW YOUR MINI TRANSPORTER

## Features and Control



### Engine switch

The engine switch enables and disables the ignition system.

The engine switch must be in the ON position for the engine to run.

Turning the engine switch to the OFF position stops the engine.

### Clutch control lever

Squeeze the control lever, clutch engaged. Release the lever, clutch disengaged.

### Throttle control

It controls engine speed. Put the throttle control on low speed (L) or high speed (H) or an intermediary position between L and H to increase or decrease the speed of engine.

### Left steering lever

Operate the lever to turn left.

### Right steering lever

Operate the lever to turn right.

### Gear selection lever

It controls forward or reverse movements of the machine.

### Tipping handle

It controls tipping of the dumper box. Pull the tipping handle up to raise the dumper box. Pull the tipping handle down to its original position, dumper box will be lowered and locked automatically.

To check whether the dump box is locked securely, try to lift it without pulling up the tipping handle.

# MINI TRANSPORTER OPERATION

## Adding fuel

Fill the fuel tank as instructed in the separate Engine Manual packed with the machine.



Fill tank to no more than 12.5mm (1/2") below the bottom of the filler neck to provide space for expansion.

## Starting engine

A more detailed description of the engine operation and all related precautions and procedures can be found in the Engine Manual packed separately with the mini transporter.

Follow the procedure below for cold starts:

1. Put the gear shift lever at the idle speed position.
2. Turn choke lever on the engine to full choke position.
3. Turn the engine switch on.
4. Pull the starting rope slowly several times to allow the gasoline to flow into the engine's carburetor. Then hold the start handle firmly and pull rope out a short distance until you feel some resistance. Then pull the rope smoothly and briskly, and allow rope to return gently. Do not let the rope snap back. If necessary, pull the rope several times until the engine starts.
5. Allow the engine to run for several seconds to warm up. Then, gradually move choke lever to "OPEN" position.



Please not to operate the direction change lever before the engine warming up after several seconds.

Restarting an engine that is already warm from previous running does not normally require use of the choke.

1. Set the throttle lever on the handlebar at half- way position.
2. Hold the start handle firmly and pull rope out a short distance until you feel some resistance. Then pull the rope smoothly and briskly, and allow rope to return gently. Do not let the rope snap back.

## Operating

After engine warms up, slowly squeeze the clutch control lever, then engage the required gear. If the gear does not engage straight away, slowly release the clutch lever and try again. In this way the mini transporter will start moving.

Pull throttle lever to accelerate engine speed.

The mini transporter has the steering levers on the handlebars and this makes steering very easy. To turn right or left, simply operate the corresponding right or left steering lever.

The sensitivity of the steering increases in proportion to the speed of the machine and that with the empty machine, a light pressure on the lever is all that is needed to turn. While when the machine is loaded, more pressure is required.

The mini transporter has a maximum capacity of 300kg. However, it is advisable to assess the load and adjust it according to the ground on which the machine will be used.

It is therefore advisable to cover such stretches using low gear and taking extra care. In such situations, the machine should be kept in low gear for the whole stretch.

Avoid sharp turns and frequent changes of direction while driving on the road, in particularly on rough, hard terrains full of sharp, uneven points with a high degree of friction.

Even though the unit has rubber tracks, remember to be careful when working in adverse weather conditions (ice, heavy rain and snow) or on types of ground that could make the mini transporter unstable.

Please note that as this is a tracked vehicle, it is subject to a considerable pitching movement when passing over bumps, holes and steps.

When the clutch control lever is released, the machine will stop and brake automatically, throttle lever will be disabled.

If the machine is stopped on a steep slope, a wedge should be placed against one of the tracks.

## Idle speed

Set throttle control lever to its "SLOW" position to reduce stress on the engine when working is not being performed. Lowering the engine speed to idle the engine will help extend the life of the engine, as well as conserve fuel and reduce the noise level of the machine.

## Stopping engine

To stop the engine in an emergency, release the clutch control lever, then turn the engine switch to the OFF position. Under normal conditions, use the following procedure:

1. Move the throttle lever to the SLOW position.
2. Let engine idle for one or two minutes.
3. Turn the engine switch to the OFF position.
4. Turn the fuel valve lever to the OFF position.



Do not move choke control to CHOKE to stop engine. Backfire or engine damage may occur.

# MAINTENANCE

A proper maintenance and lubrication will help the machine in a perfect working condition.

## Preventive maintenance

Turn off engine and disengage all command levers. Engine must be cool.

Inspect the general condition of the unit. Check for loose screws, misalignment or binding of moving parts, cracked or broken parts, and any other condition that may affect its safe operation.

Remove all debris and other materials that may have accumulated to the track and unit. Clean after each use. Then use a premium quality lightweight machine oil to lubricate all moving parts.



Never use a "pressure washer" to clean your unit. Water can penetrate tight areas of the machine and its transmission case and cause damage to spindles, gears, bearings, or the engine. The use of pressure washers will result in shortened life and reduce Serviceability.

## Adjusting clutch

As clutch wears out, the same lever could have a wider opening, being so uneasy to use. This means that it is necessary to adjust the cable, setting clutch lever on its original position acting on the adjustment device and on counter-nut.

## Adjusting steering

If you have difficulty steering the unit, you will need to adjust the steering levers with the special adjusters. Slacken off the locknut and unscrew the adjusters to eliminate the play in the cable, which can occur after initial use or normal wear. Be very careful not to unscrew the adjusters too much because this can create another problem: the loss of traction. Remember to tighten the locknut when you have finished.

## Lubrication

The gearbox is pre-lubricated and sealed at the factory.

Check oil level every 50 hours of working. Remove the plug and check, with machine horizontal, oil reaches the two notches. If necessary, add the oil.

Use oil for gearbox, type 80W90.

Oil must be replaced when hot by unscrewing filler cap and plug equipped with an oil dipstick. When oil is completely drained, replace filler cap and fill up with new oil.

## Tightening tracks

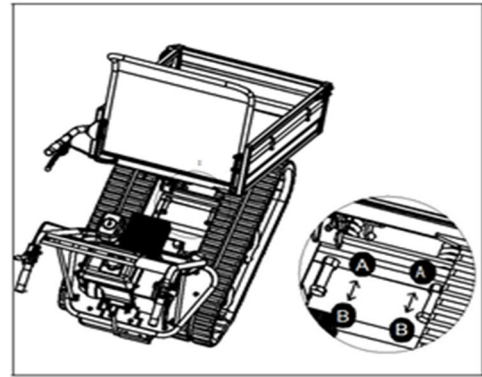
With use, tracks tend to loosen. When operating with loose tracks, they tend to slip over the driving wheel causing it to jump its housing or to work in precarious situation, thus damaging wear to the housing.

To check track tightness, proceed as follows:

1. Set the machine on a flat surface with compact ground, better on an asphalt or stone pavement.
2. Lift the machine and set it on blocks or supports rated for the weight of the machine so that the tracks are approximately 100mm off the ground.
3. Measure the track midline vs. the horizontal line. The reading must not be more than 10-15mm.

If the distance is greater, proceed as follows:

1. Use the tipping handle to tip the dump box and set it on blocks or supports rated for the weight of the box.



2. Loosen lock nut A.
3. Tighten bolt B until the correct tightness is restored.
4. Secure bolt B by tightening lock nut A thoroughly.
5. Return the dump box to its original position.



The adjustment of the track and the brakes are linked, therefore be very careful because if the track is over-tightened, the braking effect will be lost.

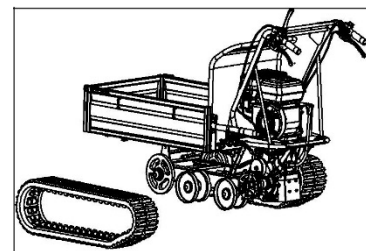


If the adjustment bolt has no more adjustment left, the tracks may have to be replaced.

## Replacing tracks

Check the condition of the tracks periodically. If any track is cracked or frayed, it should be replaced as soon as convenient.

1. Loosen the locknut A and bolt B shown in above figure to let the tracks loose enough.



2. Slip the old tracks off and install the new tracks.
3. Adjust Bolt B to assure correct tightness.
4. Secure bolt B by tightening locknut A thoroughly.



When removing or installing the tracks, be careful not to get your fingers caught between the track and pulley.

## Engine maintenance

Refer to the Engine Manual included in your unit for the information on engine maintenance. Your engine manual provides detailed information and a maintenance schedule for performing the tasks.

# STORAGE

If the mini transporter will not be used for a period longer than 30 days, follow the steps below to prepare your unit for storage.

1. Drain the fuel tank completely. Stored fuel containing ethanol or MTBE can start to go stale in 30 days. Stale fuel has high gum content and can clog the carburetor and restrict fuel flow.
2. Start the engine and allow it to run until it stops. This ensures no fuel is left in the carburetor. Run the engine until it stops. This helps prevent gum deposits from forming inside the carburetor and possible engine damage.
3. While the engine is still warm, drain the oil from the engine. Refill with fresh oil of the grade recommended in the Engine Manual.
4. Use clean cloths to clean off the outside of the machine and to keep the air vents free of obstructions.



Do not use strong detergents or petroleum based cleaners when cleaning plastic parts. Chemicals can damage plastics.

5. Inspect for any loose or damaged parts. Repair or replace damaged parts and tighten loose screws, nuts or Bolts.
6. Store your unit on flat ground in a clean, dry building that has good ventilation.



Do not store the machine with fuel in a non-ventilated area where fuel fumes may reach flame, sparks, pilot lights or any ignition sources.



# TROUBLE SHOOTING

PROBLEM	CAUSE	REMEDY
<b>Engine fails to start</b>	<ol style="list-style-type: none"> <li>1. Spark plug wire disconnected</li> <li>2. Out of fuel or stale fuel</li> <li>3. Choke not in open position</li> <li>4. Blocked fuel line</li> <li>5. Fouled spark plug</li> <li>6. Engine flooding</li> </ol>	<ol style="list-style-type: none"> <li>1. Attach spark plug wire securely to spark plug</li> <li>2. Fill with clean, fresh gasoline</li> <li>3. Throttle must be positioned at choke for a cold start</li> <li>4. Clean the fuel line</li> <li>5. Clean, adjust gap, or replace</li> <li>6. Wait a few minutes to restart, but do not prime</li> </ol>
<b>Engine runs erratically</b>	<ol style="list-style-type: none"> <li>1. Spark plug wire loose</li> <li>2. Unit running on CHOKE</li> <li>3. Blocked fuel line or stale fuel</li> <li>4. Vent plugged</li> <li>5. Water or dirt in fuel system</li> <li>6. Dirty air cleaner</li> <li>7. Improper carburetor adjustment</li> </ol>	<ol style="list-style-type: none"> <li>1. Connect and tighten spark plug wire</li> <li>2. Move choke lever to OFF</li> <li>3. Clean fuel line. Fill tank with clean, fresh gasoline</li> <li>4. Clear vent</li> <li>5. Drain fuel tank. Refill with fresh fuel</li> <li>6. Clean or replace air cleaner</li> <li>7. Refer to Engine Manual</li> </ol>
<b>Engine overheats</b>	<ol style="list-style-type: none"> <li>1. Engine oil level low</li> <li>2. Dirty air cleaner</li> <li>3. Air flow restricted</li> <li>4. Carburetor not adjusted properly</li> </ol>	<ol style="list-style-type: none"> <li>1. Fill crankcase with proper oil</li> <li>2. Clean air cleaner</li> <li>3. Remove housing and clean</li> <li>4. Refer to Engine Manual</li> </ol>
<b>One of the two tracks is blocked</b>	Foreign bodies have worked their way between the track and the frame	Remove the foreign body
<b>Machine does not move while engine is running</b>	<ol style="list-style-type: none"> <li>1. Gear is not properly selected</li> <li>2. Driving tracks not tight enough</li> </ol>	<ol style="list-style-type: none"> <li>1. Ensure gear lever is not in-between two different gears</li> <li>2. Tighten driving tracks</li> </ol>



## DECLARATION CE DE CONFORMITE

Je, soussigné (13) (2) déclare par la présente que la machine décrite ci-dessous est conforme aux dispositions des Directives (7)

Description : Motobasculateur à chenilles ; Fabricant (1) ; Modèle (4) ; Type (5) ; Nom commercial (6) ; Numéro de série (15) ; Personne autorisée à constituer le dossier technique (3) ;

Références aux normes harmonisées (8) ; Niveau de puissance acoustique garantie (9) ; Niveau de puissance acoustique mesurée (10) ;

Fait à (11) ; Date (12) ; Signataire (13) ; Signature (14)

**Voir n° de série (15) en dernière page**

## EC DECLARATION OF CONFORMITY

I, the undersigned (13) (2) hereby declare that the machine described below conforms to the provisions of the Directives (7)

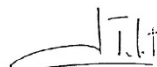
Description : Tracked articulated dumper ; Manufacturer (1) ; Model (4) ; Type (5) ; Commercial name (6) ; Serial number (15) ; Person authorised to constitute the technical file (3) ;

References to harmonised standards (8) ; Guaranteed acoustic power level (9) ; Measured acoustic power level (10)

Signed in (11) ; Date (12) ; Signatory (13) ; Signature (14)

**See serial n° (15) on last page**

1. ROQUES ET LECOEUR
2. ROQUES ET LECOEUR  
50 rue de l'ancien port  
76370 MARTIN EGLISE - France
3. Jean-Pierre PUBERT  
50 rue de l'ancien port  
76370 MARTIN EGLISE - France
4. 5400\*\*04\*\*
5. RL180
6. RL5350 RL
7. 2006/42/EC  
2004/108/EC  
2000/14/EC
8. EN ISO 12100 (2010)  
NF EN ISO 14982 (2009)  
NF EN 474-6 + A1 (Avril 2009)
9. 103 dB(A)
10. 98 dB(A)
11. MARTIN EGLISE - France
12. 01/06/2018
13. Jean-Pierre PUBERT
- 14.



(15)

