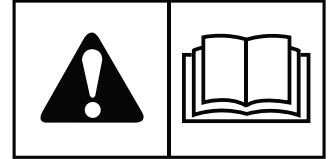




# *Manuel d'utilisation* *ISX2200*



5901992	ISX2200BVE2852SRDCE
5901993	ISX2200BVE2861SRDCE
5902029	ISX2200BVE2852SRDCE
5902030	ISX2200BVE2861SRDCE

# Table des matières:

<b>Généralités.....</b>	<b>3</b>
<b>Identification de votre unité .....</b>	<b>3</b>
<b>Marquages des étiquettes d'identification CE.....</b>	<b>3</b>
<b>Sécurité de l'utilisateur.....</b>	<b>4</b>
Symboles de sécurité et mots indicateurs.....	4
Sécurité de fonctionnement.....	4
Guide d'identification des pentes.....	6
Règles et informations relatives à la sécurité.....	7
Autocollants de sécurité et icônes.....	12
Icônes de sécurité pour accessoire de kit de cric en option.....	15
Système de verrouillage de sécurité.....	15
<b>Caractéristiques et commandes.....</b>	<b>16</b>
Fonctions et emplacement des commandes.....	16
Commandes du tracteur de pelouse à braquage zéro.....	16
Tableau de bord.....	18
<b>Fonctionnement.....</b>	<b>19</b>
Avant la première utilisation.....	19
Vérification avant démarrage.....	19
Démarrage du moteur – Modèles à injection.....	20
Pour arrêter la tondeuse.....	20
Pratique de conduite à rayon de braquage zéro.....	20
Opération de tonte.....	22
Recommandations concernant la tonte.....	22
Pousser la tondeuse à la main.....	24
Relever et abaisser l'arceau de sécurité.....	25
Attache d'une remorque.....	26
Vérification/Ajout de carburant.....	26
Vérifier le niveau d'huile du moteur.....	26
Moteurs Vanguard Briggs & Stratton avec réservoir d'huile séparé (certains modèles).....	27
Système d'injection électronique (EFI) – Modèles EFI .....	27
Emplacement et identification des fusibles.....	27
Vérification/remplissage de l'huile de transmission.....	27
Purge de l'air du système hydraulique.....	28
Contrôle de Pressions Pneumatiques.....	28
Lubrification .....	28
Lubrification des bras de contrôle de suspension ForeFront.....	29
Lubrification des roues pivotantes avant.....	29
Réglage du siège.....	30
Réglage du levier de commande de la vitesse de déplacement.....	30
Réglage de l'équilibrage de la vitesse.....	30
Réglage de la hauteur de coupe.....	30
Pédale de réglage.....	31

Dépose et installation de la tôle de plancher.....	31
Remisage.....	32
<b>Calendrier d'entretien .....</b>	<b>33</b>
<b>Spécifications.....</b>	<b>33</b>
<b>Garantie.....</b>	<b>34</b>
Énoncé de garantie.....	34

## Généralités

Merci d'avoir acheté ce tracteur à braquage zéro construit avec la qualité de Ferris. Nous sommes heureux que vous ayez fait entièrement confiance à la marque Ferris. S'il est utilisé et entretenu selon les instructions de ce manuel, votre produit Ferris vous procurera de nombreuses années de service fiable.

Ce manuel contient des informations de sécurité pour vous faire prendre conscience des dangers et des risques associés à cette machine, ainsi que de la façon de les éviter. Ce tracteur à braquage zéro a été conçu pour une utilisation conforme à ce manuel d'utilisation et par des professionnels formés à la tonte soignée de gazons bien entretenus, sans autres finalités. Il est important de lire et de comprendre parfaitement ces instructions avant d'essayer de mettre en marche ou d'utiliser cette machine. **Conserver ces instructions d'origine pour toute référence ultérieure.**

Les images de ce document sont des illustrations destinées à renforcer les instructions qui les accompagnent. Votre machine peut être différente de celle présentée sur les images. La *GAUCHE* et la *DROITE* sont vues de la position de l'opérateur.

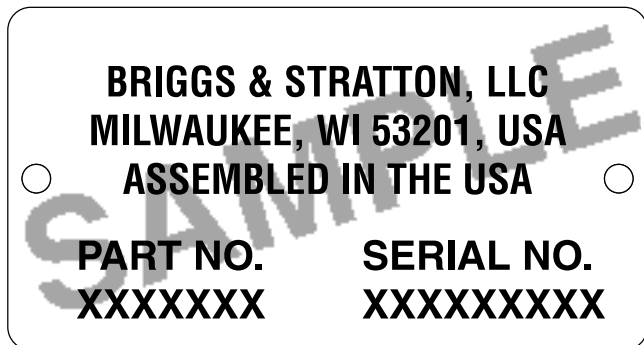
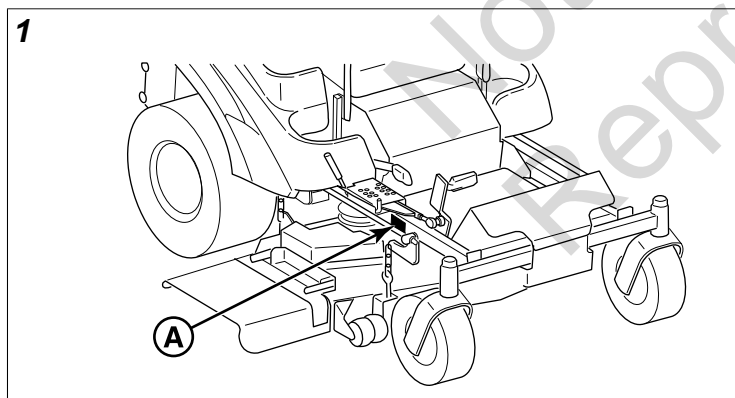
Ferris est une marque déposée de Briggs & Stratton.

## Identification de votre unité

Les produits suivants sont couverts par le présent manuel :

5901992, 5901993, 5902029 & 5902030

L'étiquette d'identification (A, Figure 1) de ce produit se trouve à l'emplacement illustré.



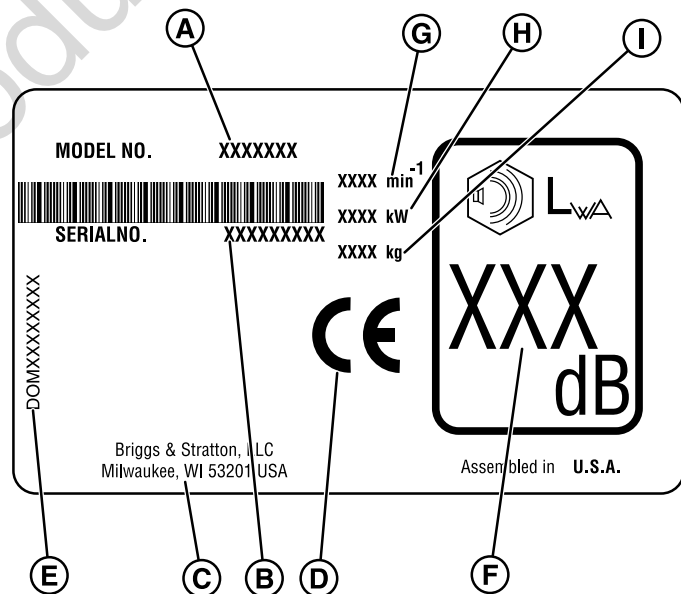
Noter le numéro du modèle, le numéro de série du produit, le numéro de modèle du moteur et le numéro de série du moteur dans l'espace prévu pour un accès aisé.

Quand vous communiquez avec votre réparateur agréé pour des pièces de rechange, une réparation ou un entretien, ou des informations, vous DEVEZ avoir ces numéros avec vous.

*Remarque :* Se rapporter au manuel d'utilisation du moteur pour l'emplacement des numéros d'identification du moteur.

DONNÉE DE RÉFÉRENCE DU PRODUIT	
Numéro de modèle de la machine :	
Numéro de série de l'unité :	
Numéro de modèle de la tondeuse (le cas échéant) :	
Numéro de série de la tondeuse (le cas échéant) :	
Nom du réparateur :	
Date d'achat :	
DONNÉE DE RÉFÉRENCE DU MOTEUR	
Marque du moteur :	
Modèle du moteur :	
Type de moteur/spécification :	
Code moteur/numéro de série :	


## Marquages des étiquettes d'identification CE





- A. Numéro d'identification du fabricant
- B. Numéro de Série
- C. Adresse du fabricant
- D. Logo de conformité CE
- E. Année de fabrication
- F. Puissance acoustique en décibels
- G. Régime maximal du moteur en tours par minute
- H. Puissances nominales en kilowatts


## Sécurité de l'utilisateur

### Symboles de sécurité et mots indicateurs

Le symbole de sécurité  identifie les informations de sécurité relatives aux dangers pouvant blesser quelqu'un. Les mots-indicateurs (**DANGER**, **AVERTISSEMENT**, ou **MISE EN GARDE**) sont utilisés avec le symbole de sécurité pour indiquer la probabilité et la gravité potentielle des blessures. En outre, un symbole de danger peut être utilisé pour représenter le type de danger.

 **DANGER** indique un danger qui, s'il n'est pas évité, entraînera la mort ou de graves blessures.


 **AVERTISSEMENT** indique un danger qui, s'il n'est pas évité, pourrait provoquer de graves blessures, voire la mort.

 **ATTENTION** indique un danger qui, s'il n'est pas évité, pourrait causer des blessures mineures ou modérées.

**AVIS** indique les informations considérées comme importantes, mais non relatives aux dangers.

### Sécurité de fonctionnement

Lire ces règles de sécurité et les suivre de près. Ne pas observer ces consignes pourrait entraîner une perte de contrôle de l'unité, des blessures corporelles graves, voire la mort, pour l'utilisateur ou les spectateurs, ou endommager le matériel ou l'équipement. **Ce plateau de coupe présente un risque d'amputation des mains et des pieds et peut projeter des objets.**

Le triangle d'alerte de sécurité () dans le texte indique que des mises en garde ou avertissements importants doivent être respectés.

### Sécurité de fonctionnement



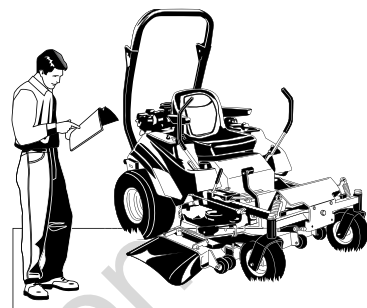
Félicitations pour votre achat de cet équipement de qualité supérieure destiné à l'entretien des pelouses et des jardins. Nos produits sont conçus et fabriqués pour respecter, voire dépasser, toutes les normes de sécurité du secteur.

N'utilisez pas cette machine à moins d'avoir été formé(e). La lecture et la compréhension de ce manuel d'utilisation sont des moyens de se former soi-même.

Un matériel électrique est sûr tant que l'est son utilisateur. Il peut être dangereux s'il n'est pas utilisé à bon escient ou s'il n'est pas correctement entretenu ! Il est important de rappeler que l'opérateur est responsable de sa propre sécurité et de celle des personnes qui l'entourent.

Il faut faire preuve de bon sens et être attentif à ce que l'on fait. En cas de doute sur une opération à effectuer sans danger avec l'équipement choisi, s'adresser à un professionnel : Contacter le distributeur local homologué.

### Lecture du manuel

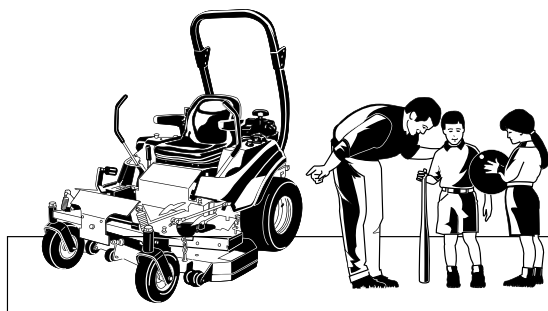


Le manuel de l'opérateur contient des renseignements importants sur la sécurité qu'il vous faut connaître **AVANT** d'utiliser la machine ainsi que **PENDANT** son utilisation.

Ce manuel comporte des techniques de fonctionnement sécurisé, une explication des fonctions et des commandes de la machine et des informations relatives à l'entretien pour profiter pleinement de votre investissement dans la machine.

S'assurer de lire, dans son intégralité, la section sur les règles et informations relatives à la sécurité figurant dans les pages suivantes. Lire également l'intégralité de la section sur le fonctionnement.

### Enfants



Des accidents tragiques peuvent se produire avec des enfants. Ne jamais leur permettre de se tenir à proximité de la zone d'opération. Les enfants sont souvent attirés par la machine et l'activité de tonte. Ne jamais supposer que les enfants resteront à l'endroit où ils ont été vus pour la dernière fois. S'il existe un risque que des enfants puissent venir à proximité de l'endroit où l'on tond, demander à un autre adulte responsable de les surveiller.

## Fonctionnement en pente



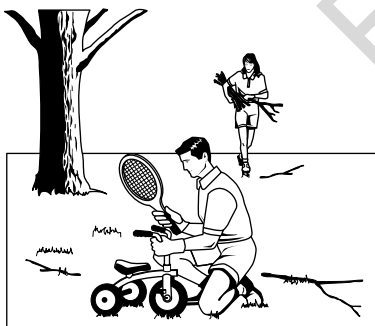
L'utilisation de la machine sur des pentes raides peut être dangereuse. L'utilisation de l'unité sur une pente trop raide avec une traction (et un contrôle) des roues inadaptée peut entraîner le glissement de la machine, la perte de sa manœuvrabilité et de son contrôle, voire son retournement. Vous ne devez pas utiliser la machine sur une pente d'angle supérieur à 15 degrés (une élévation de 5,4 pieds sur une longueur de 20 pieds).

Éviter de tourner sur une pente descendante, si possible tourner sur une pente ascendante. Éviter les virages soudains ou les changements de vitesse brusques. Réduire la vitesse et faire preuve d'une extrême prudence sur TOUTES les pentes.

À noter également que l'état de la surface sur laquelle cette machine est utilisée peut sérieusement diminuer votre capacité à la conduire en toute sécurité. L'utilisation sur des pentes mouillées ou glissantes peut être cause de glissades ou de pertes de manœuvrabilité et de contrôle. Ne pas utiliser la machine sur des pentes qui sont glissantes, mouillées ou dont le sol est meuble.

En cas de doute sur l'utilisation de la machine sur une pente, ne pas l'utiliser. Le risque est trop important.

## Objets projetés



Cet équipement comporte des lames de tondeuse rotatives. Ces lames peuvent ramasser et projeter des débris susceptibles de blesser gravement un spectateur. AVANT de commencer à tondre, assurez-vous de nettoyer la zone à tondre et de retirer les objets pouvant être projetés par la lame.

Ne pas utiliser cet équipement avant d'avoir installé le bac de ramassage complet ou la protection d'évacuation (déflecteur).

En outre, ne jamais laisser qui que ce soit près de la machine quand elle est en marche ! Si une personne se trouve dans la zone, arrêter immédiatement la machine et attendre qu'elle parte.

## Pièces mobiles



Cette machine comporte de nombreuses pièces mobiles susceptibles de blesser l'opérateur ou autrui. Toutefois, si vous restez à l'endroit prévu pour l'utilisateur (assis(e) dans le siège) et si vous respectez les règles de sécurité de ce manuel de l'utilisateur, la machine peut être utilisée en toute sécurité.

Le plateau de coupe de la tondeuse comporte des lames de tondeuse rotatives susceptibles d'amputer les mains et les pieds. Ne jamais laisser qui que ce soit près de la machine quand elle est en marche ! Maintenez en place et en état de fonctionnement les dispositifs de sécurité (protections, écrans protecteurs et interrupteurs).

Pour permettre à l'opérateur de se servir de cette machine en toute sécurité, elle est équipée d'un dispositif de sécurité sensible à la présence de l'opérateur. Ne PAS tenter d'altérer ni de contourner le dispositif. Consulter immédiatement le distributeur si le dispositif ne réussit pas tous les tests du système d'interverrouillage de sécurité figurant dans ce manuel.

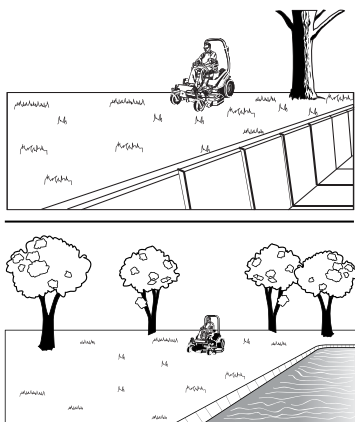
## Utilisation de l'arceau de sécurité



Maintenez l'arceau de sécurité en position relevée et attachez la ceinture de sécurité. Il n'y a aucune protection anti-renversement quand l'arceau de sécurité est abaissé ! Ne pas sauter de la tondeuse si elle se renverse (il est plus sûr de rester attaché(e) par la ceinture de sécurité, l'arceau de sécurité étant relevé)

Abaissez l'arceau de sécurité uniquement quand cela est nécessaire (par exemple, quand il s'agit de passer sous un obstacle à faible hauteur). NE PAS utiliser la ceinture de sécurité quand l'arceau de sécurité est abaissé. Relevez l'arceau de sécurité dès que la hauteur libre le permet.

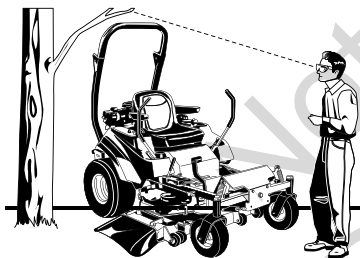
## Murs de soutènement, à-pics et eau



Les murs de soutènement et les à-pics entourant des marches ainsi que l'eau représentent un risque commun. NE PAS utiliser la machine sur une pente descendante en direction ou à proximité d'eau, de murs de soutènement ou d'à-pics.

Prévoir un dégagement d'au moins deux largeurs de tondeuse autour de ces endroits dangereux et débroussailler à la main à l'aide d'une tondeuse à pousser ou d'une tondeuse à fouet. Les roues au-dessus du vide sur un mur de soutènement, un rebord, un fossé, un remblai ou dans de l'eau peuvent être à l'origine d'un retournement pouvant entraîner de graves blessures, voire même la mort ou la noyade.

## Obstacles gênants en hauteur



Vérifiez qu'il y ait une hauteur libre suffisante avant de passer sous le moindre obstacle. Ne pas laisser l'arc de sécurité entrer en contact avec des obstacles à faible hauteur comme les branches d'arbre ou les fils métalliques.

## Carburant et entretien



Toujours débrayer tous les entraînements, couper le moteur et retirer la clé avant de procéder au nettoyage, au plein de carburant ou à une intervention.

L'essence et ses vapeurs sont extrêmement inflammables. Ne pas fumer en utilisant cette machine ou en faisant le plein de carburant. Ne pas ajouter de carburant lorsque le moteur

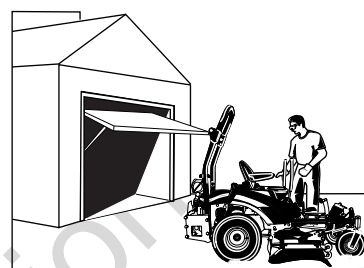
est chaud ou en marche. Laisser refroidir le moteur pendant au moins 3 minutes avant d'ajouter du carburant.

Ne pas ajouter de carburant à l'intérieur d'un bâtiment, d'une remorque couverte, d'un garage ou de tout autre espace clos insuffisamment ventilé. Tout déversement d'essence doit être nettoyé rapidement et avant d'utiliser la machine.

L'essence doit être stockée uniquement dans des récipients fermés hermétiquement et homologués pour les carburants.

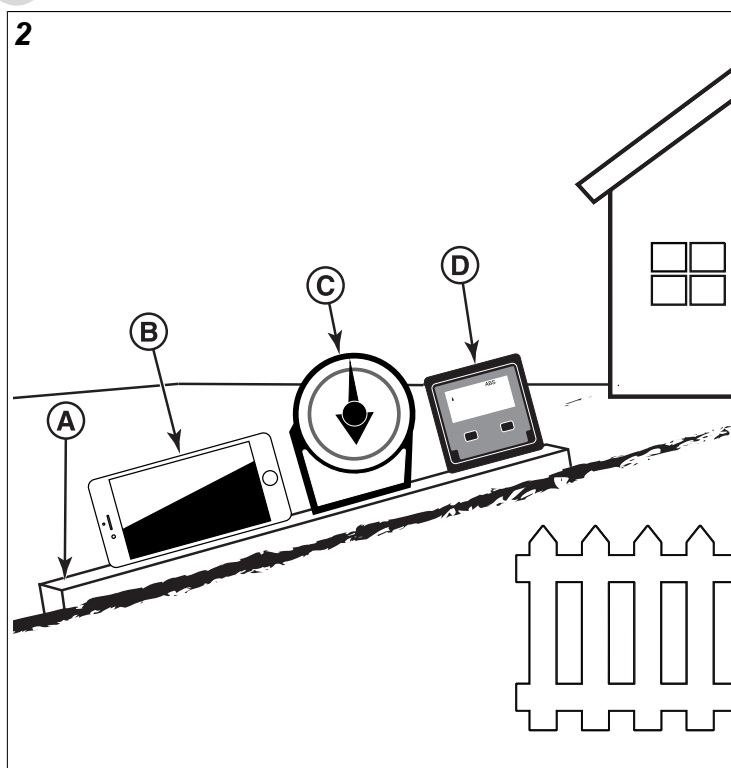
Un entretien adéquat est essentiel à la sécurité et à la performance de la machine. Faire en sorte que la machine soit toujours exempte d'herbe, de feuilles et d'excès d'huile. S'assurer d'effectuer les procédures d'entretien indiquées dans ce manuel et surtout, de tester périodiquement le dispositif de sécurité.

## Espaces fermés



Utilisez cette machine uniquement à l'extérieur et à bonne distance de zones non ventilées, par exemple les garages intérieurs ou les remorques couvertes. Le moteur émet du gaz monoxyde de carbone toxique : une exposition prolongée à ce gaz dans un espace fermé peut entraîner de graves blessures, voire même la mort.

## Guide d'identification des pentes



## Comment mesurer la pente d'une surface de pelouse avec un smartphone ou une jauge :



### AVERTISSEMENT

Ne pas faire fonctionner sur des pentes de plus de 15 degrés.

1. Utiliser un bord droit d'au moins deux (2) pieds de long (A, Figure 2). Un morceau de bois-d'œuvre ou une pièce de métal droite fonctionne bien.
2. Outils de détermination d'angle.
  - a. **Utilisez votre smartphone :** De nombreux smartphones (B, Figure 2) ont un inclinomètre (détermination d'angle) situé sous l'application boussole. Sinon, recherchez une application dans un magasin d'applications pour trouver une application d'inclinomètre.
  - b. **Utilisez les outils de détermination d'angle :** Les outils de détermination d'angle (C et D, Figure 2) sont disponibles dans les quincailleries locales ou en ligne (aussi appelés inclinomètre, rapporteur, mesureur d'angle ou jauge d'angle). La numérotation de type (C) ou de type numérique (D) fonctionne, d'autres pourraient ne pas fonctionner. Lire et observer toutes les instructions d'utilisation fournies avec l'outil de détermination d'angle.
3. Placer le bord d'une longueur de deux (2) pieds le long de la partie la plus raide de la pente de la pelouse. Placer la planche en haut et en bas de la pente.
4. Poser le smartphone ou l'outil de détermination d'angle sur le bord droit et lire l'angle en degrés. Il s'agit là de la pente de votre pelouse.

*Remarque :* Un guide d'identification de la pente par jauge papier est inclus dans votre documentation produit et est également disponible en téléchargement à partir du site Internet du fabricant.

## Règles et informations relatives à la sécurité

### Formation

- Lire, comprendre et suivre toutes les instructions figurant sur la machine et dans le manuel avant de se servir de la machine. Si les utilisateurs ou les mécaniciens ne savent pas lire l'anglais, le propriétaire de la machine a pour responsabilité de leur expliquer le contenu de la présente documentation.
- Familiarisez-vous avec l'utilisation du matériel en toute sécurité, les commandes et les signes de sécurité.
- Tous les utilisateurs et mécaniciens doivent être formés. Le propriétaire est responsable de la formation des utilisateurs.
- Autorisez seulement des adultes responsables et familiarisés avec les instructions à utiliser la machine.
- Ne jamais laisser d'enfants ou de personnes non formées utiliser le matériel ou intervenir dessus.

Les réglementations locales peuvent limiter l'âge de l'opérateur.

- Le propriétaire/utilisateur peut prévenir les accidents ou les blessures dont lui-même ou d'autres personnes peuvent être victimes. Il en est responsable ainsi que des dégâts matériels.
- Les statistiques indiquent que les utilisateurs âgés de 60 ans et plus sont impliqués pour une large part dans les accidents de tracteur de pelouse. Ces utilisateurs doivent évaluer leur capacité à utiliser le tracteur de pelouse de manière suffisamment sûre pour se protéger et protéger autrui de toute blessure grave.

### Préparation

- Évaluez le terrain pour déterminer les types d'accessoires nécessaires pour effectuer la tâche correctement et en toute sécurité. Utilisez uniquement des accessoires homologués par le fabricant.
- Portez des vêtements appropriés, notamment des chaussures de sécurité, des lunettes de protection et des protecteurs antibruit. Les cheveux longs, les vêtements amples et les bijoux peuvent se prendre dans les pièces mobiles.
- Examinez la zone où la machine va être utilisée et retirez tous les objets, par exemple les roches, les jouets ou les fils métalliques, qui peuvent être projetés par la machine.
- Faites preuve d'extrême prudence lors de la manipulation de l'essence et de tout autre carburant. Ils sont inflammables et les vapeurs sont explosives.
- Utilisez uniquement des récipients agréés.
- Ne retirez jamais le bouchon de carburant ou n'ajoutez jamais de carburant quand le moteur tourne. Laissez refroidir le moteur avant de mettre du carburant. Ne fumez pas.
- Ne jamais faire le plein ou vidanger quand la machine est à l'intérieur.
- Vérifiez que les contrôles de présence de l'utilisateur, les interrupteurs de sécurité et les protections soient attachés et fonctionnent correctement. Ne pas utiliser à moins qu'ils ne fonctionnent correctement.

### Fonctionnement

- Ne jamais faire fonctionner le moteur dans un espace fermé.
- Tondre uniquement à la lumière du jour ou à l'aide d'un éclairage artificiel en restant à bonne distance des trous et des obstacles dangereux.
- Avant de démarrer le moteur, s'assurer que tous les entraînements sont au point mort et que le frein à main est serré. Démarrer le moteur uniquement depuis la place de l'utilisateur. Utilisez les ceintures de sécurité si la machine en est équipée.
- Assurer vos pas en utilisant le matériel à conducteur à pied, spécialement en marche arrière. Marcher, ne pas courir. En manquant de bien assurer vos pas, vous risquez de glisser.
- Ralentir et faire preuve d'extrême prudence sur les plans inclinés. S'assurer de tondre dans la direction

recommandée lorsque vous êtes sur une pente. L'état du gazon peut affecter la stabilité de la machine. Faire preuve de prudence quand vous tondez à proximité d'aspic.

- Ne pas tondre en marche arrière à moins que cela ne soit absolument indispensable. Toujours regarder par terre, en arrière et sur les côtés avant de changer de direction.
- Garder bien en tête l'orientation de la décharge de la tondeuse et faire en sorte qu'elle ne soit pas dirigée vers qui que ce soit. Ne pas utiliser la tondeuse avant d'avoir terminé de mettre en place complètement le sac à herbe ou le déflecteur.
- Ralentir et faire preuve de prudence en abordant les virages et lors de changements de direction sur les pentes.
- Ne jamais lever le plateau de coupe quand les lames tournent.
- Ne jamais laisser une machine en marche sans supervision. Débrayer toujours la PTO, mettre le frein à main, arrêter le moteur et retirer les clés avant de descendre de la machine. Maintenir les mains et les pieds à l'écart des dispositifs de coupe.
- Couper la PTO pour débrayer les lames quand la tondeuse n'est pas en marche.
- Ne jamais l'utiliser quand les protections ne sont pas mises en place et attachées. S'assurer que tous les dispositifs de verrouillage sont attachés, correctement réglés et fonctionnent comme prévu.
- Ne jamais utiliser la tondeuse quand le déflecteur d'éjection est relevé, retiré ou modifié, à moins d'utiliser un bac à herbe.
- Ne changez pas le réglage du régulateur de vitesse et n'emballiez pas le moteur.
- Stationner la tondeuse sur un sol horizontal, abaisser les outils, débrayer les entraînements, serrer le frein à main, couper le moteur avant de quitter le siège de l'utilisateur, quelle que soit la raison, notamment s'il s'agit de vider le sac à herbe ou de déboucher la goulotte.
- Arrêter la tondeuse et inspecter les lames après avoir heurté des objets ou si des vibrations anormales sont ressenties. Procéder aux réparations nécessaires avant de reprendre la tonte.
- Maintenir les mains et les pieds à l'écart des dispositifs de coupe.
- Ne jamais transporter de passagers et éloigner les animaux de compagnie et les spectateurs de la machine.
- Ne pas utiliser la machine sous l'emprise de l'alcool ou de drogues.
- Ralentir et faire preuve de prudence pour prendre des virages et traverser des routes ou des trottoirs. Arrêter les lames si vous ne tondez pas.
- Faire preuve de prudence lors du chargement ou du déchargement de la machine sur une remorque ou un camion.
- Faire preuve de prudence à l'approche d'angles morts, d'arbustes, d'arbres ou d'autres objets susceptibles de masquer la vision.

- Pour diminuer les risques d'incendie, faire en sorte que la machine soit exempte d'herbe, de feuilles et d'excès d'huile. Ne pas s'arrêter ou stationner sur des feuilles, de l'herbe ou des matériaux combustibles secs.



#### AVERTISSEMENT

L'utilisation ou le fonctionnement du moteur sur des terrains forestiers, broussailleux ou herbeux constitue une violation de la Section 4442 du California Public Resource Code, à moins que le système d'échappement ne soit équipé d'un pare-étincelles, comme le définit la Section 4442, maintenu en bon état de marche. D'autres états ou juridictions fédérales peuvent avoir des lois similaires. Se mettre en relation avec un distributeur autorisé pour obtenir un pare-étincelles conçu pour le système d'échappement installé sur ce moteur.

- Les réglementations OSHA peuvent exiger des protections auditives lorsque la personne est exposée à des niveaux sonores supérieurs à 85 dBA pendant 8 heures.



#### ATTENTION



Cette machine produit des niveaux sonores supérieurs à 85 dBA et peut causer des pertes d'audition à l'opérateur lorsque ce dernier est exposé pendant une période prolongée au bruit de la tondeuse.

Veillez porter des protections auditives lorsque vous utilisez cette machine.

#### Fonctionnement en pente

Les pentes sont un facteur important dans les accidents dus aux pertes de contrôle et aux renversements, qui peuvent résulter en blessures graves voir la mort. Faire preuve de prudence supplémentaire sur toutes les pentes. Si vous ne pouvez pas reculer sur une pente ou si vous ne vous sentez pas à l'aise dessus, évitez de l'emprunter.



#### AVERTISSEMENT



Ne pas utiliser cette machine sur des pentes supérieures à 15°.\*

Sélectionner une vitesse de déplacement lente avant de conduire sur une pente. Faire preuve d'extrême prudence lors de l'utilisation sur les pentes de la machine munie d'un bac de ramassage à fixation arrière.

Éviter de tourner sur une pente descendante, si possible tourner sur une pente ascendante. Faire preuve de prudence en changeant de direction sur des pentes et **NE PAS DÉMARRER NI S'ARRÊTER SUR UNE PENTE.**

\* Ces restrictions ont été déterminées d'après la Section 4.6 de la norme internationale ISO 5395-3:2013 et sont basées sur la procédure de test de stabilité ISO 5395-3 décrite en Annexe A. La « limite de stabilité » de 15 degrés est égale à 60 % de l'angle sous lequel la machine décolle lors des tests statiques. La stabilité dynamique réelle peut varier en fonction des conditions d'utilisation.

**À faire :**



- Retirer tous les obstacles tels que pierres, branches d'arbres, etc.
- Faire attention aux trous, sillons ou bosses. La machine peut se renverser sur un terrain irrégulier. L'herbe haute peut cacher des obstacles.
- Conduire lentement. Choisir une vitesse faible permettant de gravir la pente sans avoir à s'arrêter ou changer de vitesse.
- Faire preuve d'extrême prudence lors de l'utilisation de bacs à herbe ou d'autres accessoires. Ceux-ci peuvent affecter la stabilité de la machine.
- En pente, tous les mouvements doivent être lents et progressifs. Ne pas effectuer de changements brusques de vitesse ou de direction.
- Consulter votre revendeur agréé pour toute recommandation concernant les contrepoids destinés à améliorer la stabilité.

#### **NE PAS faire :**

- Éviter de démarrer, de s'arrêter ou de tourner sur une pente. Ne PAS effectuer de changements brusques de vitesse ou de direction et ce, pour ne pas provoquer le renversement de la tondeuse.
- Ne jamais tondre sur une pente descendante à proximité d'à-pics, de fossés ou de talus. La tondeuse pourrait brusquement se renverser si une roue passe au bord d'un à-pic ou d'un fossé ou si un bord s'effondre. Prévoir un dégagement d'au moins deux largeurs de tondeuse autour de ces endroits dangereux.
- Ne pas tondre sur de l'herbe mouillée. Une stabilité ou une traction réduite pourrait provoquer la glissade de la machine.
- Ne pas tenter de stabiliser la machine en mettant le pied au sol (unités autoportées).
- Ne pas tondre sur des pentes excessivement raides.
- Ne pas utiliser le bac de ramassage sur des pentes raides.
- Ne pas tondre sur des pentes si on ne peut pas faire marche arrière.

#### **Équipement remorqué (unités autoportées)**

- Ne remorquer qu'avec une machine munie d'un attelage prévu pour le remorquage. Ne pas attacher l'équipement remorqué sauf au point d'attelage.
- Suivre les recommandations du fabricant concernant le poids maximal de l'équipement remorqué et le remorquage sur des pentes. Voir Fixation d'une remorque dans FONCTIONNEMENT.
- Ne jamais laisser des enfants ou toute autre personne monter dans ou sur un équipement remorqué.
- Sur les pentes, le poids de l'équipement remorqué risque d'entraîner une perte de traction et une perte de contrôle.
- Se déplacer lentement et prévoir une distance supplémentaire pour s'arrêter.
- Ne pas mettre au point mort et rouler en roue libre pour descendre la pente.

#### **Enfants**

Des accidents tragiques peuvent se produire lorsque l'opérateur n'est pas averti de la présence d'enfants. Les enfants sont souvent attirés par la machine et l'activité de tonte. Ne jamais supposer que les enfants resteront à l'endroit où ils ont été vus pour la dernière fois.

- Éloigner les enfants de la zone à tondre et les laisser sous la surveillance d'un adulte autre que l'opérateur.
- Faire preuve de vigilance et arrêter la machine si des enfants pénètrent dans la zone.
- Avant et pendant une marche arrière, regarder derrière et vers le bas pour la présence éventuelle de petits enfants.
- Ne jamais transporter d'enfants même lorsque les lames sont arrêtées. Ils risquent de tomber et de gravement se blesser ou d'interférer avec l'utilisation sûre de la machine. Les enfants transportés par le passé risquent d'apparaître brusquement dans la zone à tondre pour se faire transporter à nouveau et risquent de se faire écraser ou passer dessus par la machine.
- Ne jamais laisser les enfants se servir de la machine.
- Faire preuve de prudence à l'approche d'angles morts, d'arbustes, d'arbres et d'autres objets susceptibles de masquer la vision.

#### **Émissions**

- L'échappement du moteur de cet article contient des produits chimiques connus, dans certaines quantités, pour provoquer cancer, anomalies congénitales ou autre danger de reproduction.
- Consultez sur l'étiquette des émissions du moteur les informations relatives à la durabilité des émissions et l'indice de l'air.

#### **Réparation et entretien**

Afin d'éviter toute blessure ou d'endommager un bien, manipuler l'essence avec précaution extrême. L'essence est extrêmement inflammable et ses vapeurs sont explosives

#### **Manipulation sans danger de l'essence**

- Éteindre cigarettes, cigares, pipes et autres sources de combustion.
- Utiliser uniquement des conteneurs d'essence homologués.
- Ne jamais retirer le bouchon d'essence ou ajouter du carburant lorsque le moteur tourne. Laisser le moteur refroidir avant de faire le plein.
- Ne jamais faire le plein de la machine à l'intérieur.
- Ne jamais remiser la machine ou le bidon de carburant où il y a une flamme nue, une étincelle ou une veilleuse, comme près d'un chauffe-eau ou de tout autre appareil ménager.
- Ne jamais remplir les bidons à l'intérieur d'un véhicule ou sur un plateau de camion recouvert de plastique. Toujours placer les bidons sur le sol, éloignés de tout véhicule, avant de les remplir.
- Retirer tout équipement à essence du véhicule ou de la remorque et faire le plein sur le sol. Quand cela n'est pas possible, faire le plein d'un tel équipement sur une

semi-remorque avec un bidon portable plutôt qu'avec un distributeur d'essence.

- Garder le bec en contact avec le bord du réservoir d'essence ou de l'ouverture du bidon à tout moment jusqu'à obtention du plein. Ne pas utiliser de dispositif à ouverture bloquée de bec.
- Si de l'essence s'est répandue sur les vêtements, les changer immédiatement.
- Ne jamais remplir excessivement le réservoir de carburant. Remettre le bouchon d'essence en place et bien serrer.
- Faire preuve d'extrême prudence lors de la manipulation de l'essence et de tout autre carburant. Ils sont inflammables et les vapeurs sont explosives.
- En cas de déversement de carburant, ne pas essayer de faire démarrer le moteur mais éloigner la machine de la zone du déversement et éviter de créer toute source d'inflammation avant la dissipation des vapeurs d'essence.
- Remettre tous les bouchons de réservoir de carburant et les bouchons de bidons de carburant en place en les serrant bien.

### Entretien et stockage

- Toujours respecter les pratiques sûres de plein d'essence et de manipulation d'essence pour faire le plein de la machine après transport ou stockage.
- Toujours suivre les instructions du manuel de moteur pour les préparatifs de stockage avant de remiser la machine pour de courtes et longues périodes.
- Toujours suivre les instructions du manuel du moteur pour les procédures adéquates de mise en marche lors de la remise en service de la machine.
- Ne jamais remiser la machine ou de récipient contenant du carburant quand il y a une flamme nue, par exemple celle d'un chauffe-eau. Laisser l'unité refroidir avant de remiser.
- Bien fermer le récipient contenant du carburant lors de son stockage ou de son transport. Ne pas stocker de carburant à proximité de flammes ou vidanger en intérieur.
- S'assurer que toute la visserie soit bien serrée, en particulier les boulons de fixation de lame, et maintenir toutes les pièces de la machine en bon état de marche. Remplacer tous les autocollants usés ou endommagés.
- Ne jamais altérer les dispositifs de sécurité. Vérifier régulièrement leur bon fonctionnement.
- Débrayer les entraînements, abaisser les outils, serrer le frein de stationnement, arrêter le moteur et retirer la clé ou déconnecter le fil de bougie. Avant de procéder à un réglage, un nettoyage ou une intervention, patienter jusqu'à ce que toutes les pièces en mouvement s'arrêtent.
- Pour éviter tout risque d'incendie, nettoyer l'herbe et les débris des dispositifs de coupe, des entraînements, des silencieux et du moteur. Nettoyer tout déversement d'huile ou de carburant.
- Laisser le moteur se refroidir avant de le remiser et ne pas le remiser près d'une flamme.

- Arrêter la machine et l'inspecter si vous heurtez un objet. Réparer, si besoin est, avant de redémarrer.
- Stationner la machine sur un sol horizontal. Ne jamais autoriser de personnel non formé à intervenir sur une machine.
- Au besoin, utiliser un cric pour soutenir des composants.
- Relâcher soigneusement la pression emmagasinée par les composants.
- Déconnecter la batterie ou retirer le fil de bougie avant de procéder à toute réparation. Déconnecter d'abord la borne négative et en dernier la borne positive. Reconnecter d'abord la borne positive et en dernier la borne négative.
- Faire preuve de précaution lors de la vérification des lames. Envelopper la ou les lames ou porter des gants et faire preuve de prudence quand vous intervenez dessus. Remplacer uniquement les lames. Ne jamais les redresser ou les souder.
- Tenir les mains et les pieds à l'écart des pièces mobiles. Si possible, ne jamais effectuer de réglages quand le moteur tourne.
- Charger les batteries dans un endroit ouvert et bien ventilé, à l'écart de toute étincelle ou flamme. Débrancher le chargeur avant de le connecter ou de le déconnecter de la batterie. Porter des vêtements de protection et utiliser des outils isolés.
- Les composants du bac à herbe sont susceptibles de s'user, de s'endommager et de se détériorer, ce qui pourrait mettre à nu les pièces en mouvement ou entraîner la projection d'objets. Vérifier fréquemment les composants et les remplacer, le cas échéant, avec les pièces recommandées par le fabricant.
- Vérifier fréquemment le fonctionnement des freins. Ajuster et réparer le cas échéant.
- Utiliser uniquement des pièces de rechange homologuées par l'usine lors de réparations.
- Toujours se conformer aux spécifications d'usine sur tous les paramètres et réglages.
- Seuls les centres de service homologués doivent être utilisés pour effectuer les entretiens et réparations importants.
- Ne jamais tenter d'effectuer des réparations importantes sur cette machine à moins d'avoir reçu une formation adéquate. Des procédures d'entretien inadéquates peuvent entraîner un fonctionnement hasardeux, endommager le matériel et annuler la garantie du fabricant.

## AVERTISSEMENT

### **Unités avec pompes, tuyaux ou moteurs hydrauliques :**

Toute fuite de liquide hydraulique sous pression peut avoir suffisamment de force pour pénétrer la peau et provoquer des blessures graves. Si du liquide étranger est injecté sous la peau, il doit être éliminé par voie chirurgicale dans les heures qui suivent par un médecin connaissant ce type de blessure et ce, pour éviter la gangrène. Garder le corps et les mains à l'écart des trous de goupilles ou des becs qui projettent du liquide hydraulique sous haute pression. Utiliser du papier ou du carton, non pas les mains, pour rechercher les fuites. S'assurer que toutes les connexions du liquide hydraulique sont bien serrées et que tous les tuyaux et conduites hydrauliques sont en bon état avant d'appliquer de la pression au système. Si les fuites ont lieu, faire réparer immédiatement l'unité par un revendeur agréé.

## AVERTISSEMENT

Dispositif à énergie accumulée. Un relâchement inadéquat des ressorts peut entraîner de graves blessures corporelles. Les ressorts doivent être enlevés par un technicien agréé.

## AVERTISSEMENT

**Unités équipées d'un radiateur de moteur :** Dispositif à énergie accumulée. Pour éviter toute blessure corporelle grave d'une éruption de réfrigérant chaud ou de vapeur, ne jamais tenter de retirer le bouchon du radiateur lorsque le moteur tourne. Arrêter le moteur et attendre qu'il refroidisse. Même à ce point, faire preuve d'extrême prudence lors de la dépose du bouchon.

## **Instructions concernant l'arceau de sécurité**

Pour les modèles équipés d'un système anti-renversement monté en usine.

## AVERTISSEMENT

Pour éviter de graves blessures, voire même la mort, suite à une mauvaise utilisation du système anti-renversement, il importe de respecter les avertissements énumérés ci-dessous.

### **Avertissements concernant l'utilisation**

- Toujours utiliser la ceinture de sécurité quand l'arceau de sécurité est en position relevée.
- Ne jamais utiliser la ceinture de sécurité quand l'arceau de sécurité est en position abaissée.
- Se rappeler qu'il n'y a aucune protection anti-renversement quand l'arceau de sécurité est en position abaissée : il est donc très important de toujours maintenir l'arceau de sécurité en position relevée toutes les fois que cela est possible.
- Abaissez l'arceau de sécurité uniquement en cas d'absolue nécessité.
- Vérifiez qu'il y ait une hauteur libre suffisante avant de passer sous le moindre obstacle. Ne pas laisser l'arceau

de sécurité entrer en contact avec des obstacles à faible hauteur, par exemple les branches d'arbre ou les fils métalliques.

- Ne jamais retirer l'arceau de sécurité du véhicule.
- Ne pas dépasser le poids nominal de la machine pour l'arceau de sécurité.
- Lisez et suivez toutes les instructions illustrées ci-dessous concernant l'inspection et la maintenance de la structure de l'arceau de sécurité et la ceinture de sécurité.

### **Inspection de la structure de protection constituée par l'arceau de sécurité**

## AVERTISSEMENT

Ne pas procéder de façon appropriée à l'inspection et à la maintenance de la structure de protection constituée par l'ARCEAU DE SÉCURITÉ peut être la cause de graves blessures, voire même la mort.

L'ARCEAU DE SÉCURITÉ, comme n'importe quel autre dispositif de sécurité, doit être inspecté périodiquement pour vérifier que l'intégrité du dispositif n'est pas compromise suite à l'utilisation normale de la machine, sa mauvaise utilisation, la dégradation due au vieillissement, des modifications ou un renversement.

Pour maintenir l'efficacité du système anti-renversement et de l'arceau de sécurité pour l'utilisateur:

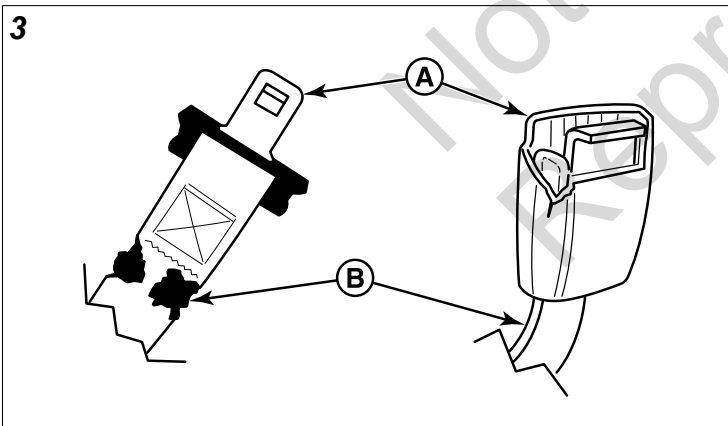
- Si l'ARCEAU DE SÉCURITÉ est endommagé pour quelque raison que ce soit, par exemple une collision, un renversement ou un choc, l'ARCEAU DE SÉCURITÉ doit être remplacé. De petites fissures indétectables peuvent réduire l'efficacité de l'ARCEAU DE SÉCURITÉ. Ne jamais souder, redresser ou réparer l'ARCEAU DE SÉCURITÉ.
- Ne jamais modifier l'ARCEAU DE SÉCURITÉ en le soudant à un autre élément ou en perçant des trous supplémentaires.
- AVANT LA PREMIÈRE UTILISATION - Inspecter la structure de l'arceau de sécurité et la visserie de fixation pour:
  - 1) Vérifier que le PNBV (poids nominal brut du véhicule) de la machine, y compris les accessoires, la charge utile limitée, le carburant et l'utilisateur, n'est pas supérieur au poids maximal spécifié sur l'étiquette de l'ARCEAU DE SÉCURITÉ.
  - 2) S'assurer qu'il n'y a aucune visserie de fixation manquante, endommagée ou desserrée.
  - 3) S'assurer que l'ARCEAU DE SÉCURITÉ a été posé dans sa totalité et de façon appropriée.
- TOUTES LES 100 HEURES - Inspecter la structure de l'ARCEAU DE SÉCURITÉ et la visserie de fixation pour:
  - 1) Déceler toute fissure dans la structure (éléments d'ossature et/ou soudures).
  - 2) Déceler des traces de corrosion significatives sur l'un quelconque des éléments de la structure de l'ARCEAU DE SÉCURITÉ ou sur la visserie.

- 3) Repérer la visserie de fixation manquante, endommagée ou desserrée.
  - 4) Identifier la visserie de fixation qui est de qualité inférieure à celle spécifiée.
  - 5) Vérifier que le PNBV (poids nominal brut du véhicule) de la machine, y compris les accessoires, la charge utile limitée, le carburant et l'utilisateur, n'est pas supérieur au poids maximal spécifié sur l'étiquette de l'ARCEAU DE SÉCURITÉ.
  - 6) Identifier toutes les modifications qui ont été apportées, par exemple les soudures ou les trous non autorisés.
  - 7) Repérer toute déformation ou torsion permanente de la structure de l'ARCEAU DE SÉCURITÉ.
  - 8) S'assurer que l'étiquette de l'ARCEAU DE SÉCURITÉ est toujours en place et lisible.
  - 9) Vérifier que les étiquettes d'avertissement concernant l'ARCEAU DE SÉCURITÉ sont encore sur celui-ci et sont lisibles.
- S'il y a le moindre doute sur l'état de l'ARCEAU DE SÉCURITÉ, n'utilisez plus la machine et contactez votre revendeur pour de l'aide.

### Inspection et maintenance de la ceinture de sécurité de l'arceau de sécurité

#### AVERTISSEMENT

Ne pas inspecter et entretenir de façon appropriée la ceinture de sécurité peut être la cause de graves blessures, voire même la mort.



- La ceinture de sécurité, comme l'ARCEAU DE SÉCURITÉ, doit être inspectée périodiquement pour vérifier que son intégrité n'a pas été compromise suite à l'utilisation normale de la machine, sa mauvaise utilisation, la dégradation due au vieillissement, des modifications ou un renversement. Si la ceinture de sécurité ne passe pas favorablement la totalité des tests suivants, elle doit être remplacée.
- AVANT CHAQUE UTILISATION - Conduire les procédures d'inspection et de maintenance suivantes pour la ceinture de sécurité et le mécanisme de rétraction :

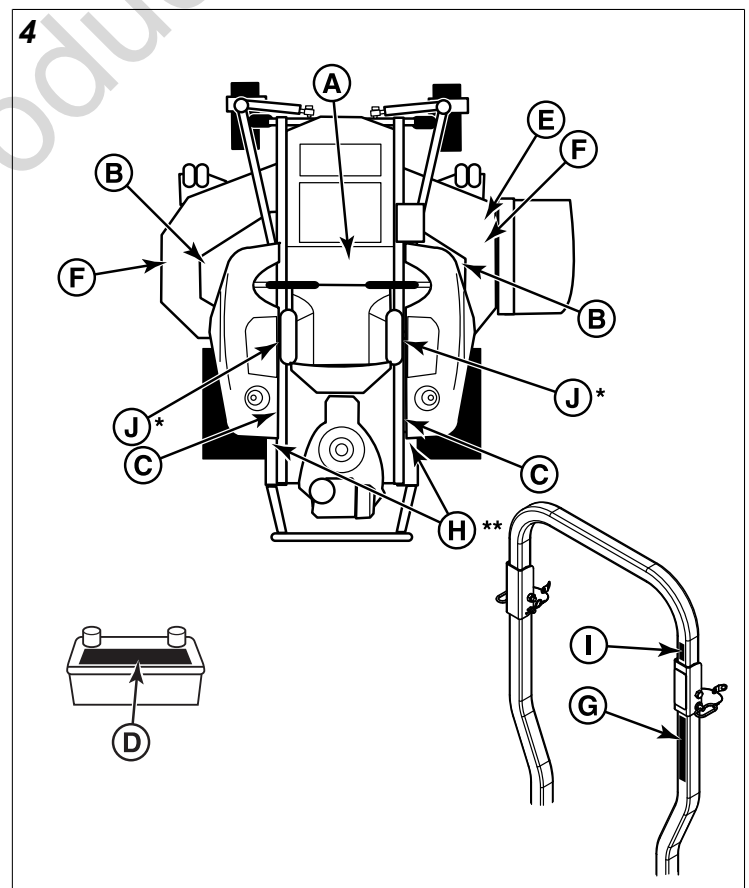
- 1) Inspecter le mécanisme de rétraction pour vérifier qu'il est exempt de toute saleté ou débris. S'il y a de la saleté ou des débris, ils doivent être éliminés.
- 2) Vérifier que le mécanisme de rétraction fonctionne facilement et complètement.
- 3) Vérifier qu'aucune partie de la ceinture de sécurité (A, Figure 3) ne soit endommagée, par exemple des entailles, des piqûres, des coutures défectueuses ou son effilochage.
- 4) Vérifier que la boucle et le dispositif de bouclage (B) fonctionnent correctement et que la plaque de bouclage ne soit pas excessivement usée, déformée, ou que la boucle ne soit ni endommagée ni fendue. La ceinture de sécurité doit se boucler et se détacher facilement.

### Autocollants de sécurité et icônes

Avant d'utiliser votre unité, lire les étiquettes autocollantes de sécurité. Les précautions et les avertissements sont pour votre sécurité. Pour éviter tout dommage corporel ou dégât de la machine, prenez connaissance et suivez toutes les instructions des étiquettes autocollantes de sécurité.

#### AVERTISSEMENT

Si les étiquettes autocollantes de sécurité sont usées ou endommagées et sont illisibles, commander des étiquettes de remplacement auprès de votre revendeur local.



\*L'autocollant se trouve sur la traverse de support de siège au-dessus des transmissions.

\*\*Les étiquettes autocollantes se trouvent devant les pochettes de l'arceau sur le cadre de la machine.

- A. Référence de pièce : 5106565
- B. Référence : 5061246
- C. Référence : 5102456
- D. Étiquette autocollante de sécurité pour batterie
- E. Référence : 7106109
- F. Référence : 5061042
- G. Référence de pièce : 5100536
- H. Référence de pièce : 5100685
- I. Référence de pièce : 5100537

### 5106565 – Étiquette autocollante, sécurité principale



	<p><b>Avertissement</b> : Il convient de lire et de bien comprendre le manuel de l'utilisateur avant d'utiliser cet appareil. Se familiariser avec l'emplacement et la fonction de toutes les commandes. Ne pas faire fonctionner cette machine à moins d'avoir été formé.</p>
	<p><b>Avertissement</b> : Consulter la documentation technique avant d'exécuter des réparations techniques ou de réaliser un entretien. En quittant la machine, arrêter le moteur, mettre le frein de stationnement en position verrouillée et retirer la clé de contact.</p>
	<p><b>Danger - Risques d'amputation et de mutilation</b> : Pour éviter d'être blessé par les lames rotatives et les pièces mobiles, garder en place et en état de fonctionnement les dispositifs de sécurité (protections, protecteurs et interrupteurs).</p>
	<p><b>Danger - Perte de traction et risques de glissement, de perte du maintien de direction et de contrôle sur les pentes</b> : Si la machine cesse d'avancer, stopper les lames et déplacer lentement la machine hors de la pente.</p>

	<p><b>Danger - Risques d'amputation</b> : Ne pas tondre quand des enfants ou d'autres personnes sont autour de vous. Ne jamais transporter de passagers et plus particulièrement des enfants même si les lames sont au repos. Ne pas tondre en marche arrière à moins que cela ne soit absolument indispensable. Regarder vers le bas et l'arrière pendant et avant toute marche arrière.</p>
	<p><b>Danger - Risques de renversement et de glissement</b> : Utiliser la machine sur des pentes peut être dangereux et provoquer une perte de contrôle et un renversement. Ne pas faire fonctionner sur des pentes supérieures à 15* degrés. Éviter les virages soudains ou les changements de vitesse brusques. Réduire la vitesse et faire preuve d'une extrême prudence sur les pentes. Éviter de tourner sur une pente descendante, si possible tourner sur une pente ascendante. Ne pas utiliser la machine sur une pente descendante en direction ou à proximité d'eau, de murs de soutènement ou d'à-pics. Prévoir un espace de sécurité d'au moins deux largeurs de tondeuse autour de ces endroits dangereux.</p>
	<p><b>Danger - Risque de projection d'objets</b> : Garder les spectateurs et les enfants à une distance de sécurité suffisante. Retirer les objets pouvant être jetés par la lame. Ne pas tondre sans que la goulotte d'éjection soit en place.</p>

\*Ces restrictions ont été déterminées en vertu de l'Article 4.6 de la norme internationale ISO 5395-3:2013 et se fondent sur la procédure de test de stabilité ISO 5395-3 décrite en Annexe A. La « limite de stabilité » 15 de l'inclinaison équivaut à 60 % de l'angle auquel la machine se détache du sol lors des tests statiques. La stabilité dynamique réelle peut varier en fonction des conditions d'utilisation.

### 5061246 - Étiquette autocollante, point de pincement



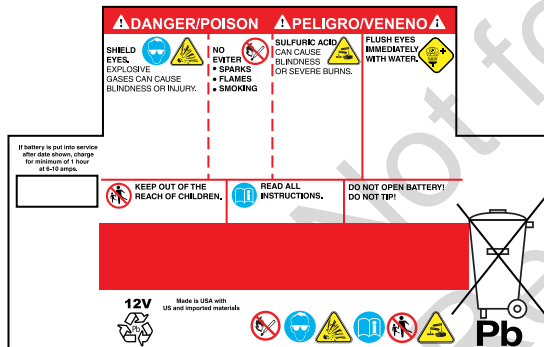
	<p><b>Danger : Risque de mutilation</b> – Cette machine peut écraser et couper. Garder les mains éloignées de la tige de levage du plateau de coupe.</p>
--	--

## 5102456 – Étiquette autocollante, Incendie



**Danger : Risque d'incendie :** Faire en sorte que la machine soit toujours exempte d'herbe, de feuilles et d'excès d'huile. Ne pas ajouter de carburant quand le moteur est chaud ou tourne. Arrêter le moteur, retirer la clé et le laisser refroidir pendant au moins 3 minutes avant d'ajouter du carburant. Ne pas ajouter de carburant à l'intérieur d'un bâtiment, d'une remorque couverte, d'un garage ou de tout autre espace clos. Nettoyer tout déversement de carburant. Ne pas fumer en utilisant cette machine.

## Étiquette autocollante de sécurité pour batterie





**Avertissement : Risque d'incendie :** tenir les enfants, les flammes nues et les étincelles éloignés de la batterie, car des gaz explosifs pourraient s'enflammer.



**Avertissement : L'acide sulfurique peut causer la cécité ou de graves brûlures.** Veuillez toujours porter des lunettes de protection ou un masque lorsque vous travaillez à proximité de ou sur une batterie.



**Avertissement : Les batteries produisent des gaz explosifs.** Veuillez lire et comprendre le manuel de l'utilisateur avant d'utiliser cette machine.

	<b>Important : Ne pas jeter la batterie dans la poubelle.</b> Prendre contact avec les autorités locales pour l'élimination et/ou le recyclage des batteries.
	<b>Laver immédiatement les yeux à grande eau. Contacter rapidement un médecin.</b>

## 7106109 – Étiquette autocollante, danger, décharge

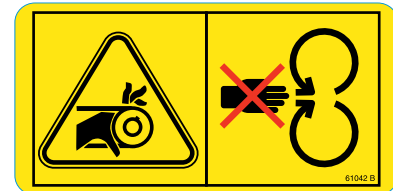


**Danger - Risque de projection d'objets :** Ne pas tondre avant que la totalité de la goulotte d'éjection ou du bac à herbe ne soit en place.



**Danger - Risque de projection d'objets et d'amputation :** Pour éviter d'être blessé par les lames rotatives, rester à bonne distance du rebord de plateau et tenir les autres personnes éloignées.




## 5061042 – Étiquette autocollante, Danger



**Danger : Démembrement :** Cette machine peut écraser et couper. Tenir les mains éloignées des courroies et des poulies.

## Étiquettes autocollantes de l'arceau de sécurité

<b>5100536 - Étiquette autocollante, sécurité, arceau de sécurité</b>	<b>5100537 - Étiquette autocollante, sécurité, obstacles en hauteur</b>
---	---

	 <b>5100685 - Étiquette autocollante, avertissement, arceau de sécurité</b> 
---	--

## Îcônes de sécurité pour accessoire de kit de cric en option

Un kit de cric en option est disponible comme accessoire chez votre fournisseur de pièces de rechange habituel. Consultez les explications ci-dessous pour en savoir plus sur les icônes de sécurité affichées sur le kit de cric.



Référence de pièce : 5105632 - Étiquette autocollante, Avertissements, Cric Svc

### 1.) Avertissement - Lire le manuel d'utilisation.

**2.) Risque d'écrasement, Tondeuse :** (1.) Garer la machine sur une surface plate et serrer le frein de stationnement ; (2.) Arrêter le moteur et enlever la clé ; (3.) Mettre correctement la machine sur cric et bloquer avec des chandelles avant de travailler sous la machine.

## Système de verrouillage de sécurité

Cette machine est équipée de commutateurs de verrouillage de sécurité. Ces systèmes sont destinés à assurer la sécurité de l'opérateur. Ne pas tenter de mettre les commutateurs de sécurité hors service et ne jamais altérer les dispositifs de sécurité. Vérifier leur fonctionnement régulièrement.

### Contrôles de SÉCURITÉ opérationnelle

#### Test 1 - Le moteur NE DOIT PAS démarrer si :

- le commutateur de la PDF est embrayé ; OU SI
- le frein de stationnement n'est pas serré.

#### Test 2 — Le moteur DOIT démarrer si :





- le commutateur de la PDF n'est pas embrayé ; ET
- le frein de stationnement est serré.

#### Test 3 – Le moteur doit S'ARRÊTER si :

- l'opérateur se lève du siège alors que la PDF est embrayée ; OU SI
- l'opérateur se lève du siège alors que le frein de stationnement est desserré.

#### Test 4 - Vérification du frein de lame

Les lames et la courroie d'entraînement de la tondeuse de pelouse doivent s'arrêter complètement dans les sept (7) secondes après avoir mis le commutateur de PDF en position OFF (Arrêt) (ou si l'opérateur se lève de son siège). Si la courroie d'entraînement de la tondeuse de pelouse ne s'arrête pas dans les sept (7) secondes, consultez votre revendeur.

	<p><b>Avertissement : Éviter les blessures graves ou les décès susceptibles d'être causés par un renversement</b> – Maintenir l'arceau de sécurité en position levée et mettre la ceinture de sécurité. Il n'y a aucune protection contre le renversement quand l'arceau de sécurité est abaissé. Abaisser l'arceau de sécurité uniquement lorsque cela est nécessaire et ne JAMAIS le retirer. Relevez l'arceau de sécurité dès que la hauteur le permet.</p>
	<p><b>Avertissement : Éviter les blessures graves ou les décès susceptibles d'être causés par un renversement</b> – Maintenir l'arceau de sécurité en position levée et mettre la ceinture de sécurité. N'UTILISEZ PAS la ceinture de sécurité lorsque l'arceau de sécurité est abaissé.</p>
	<p><b>Avertissement : Éviter les blessures graves ou les décès susceptibles d'être causés par un renversement</b> – Ne PAS sauter de la tondeuse si elle bascule. Toujours lire et suivre les instructions d'utilisation et les avertissements figurant dans le manuel de l'utilisateur.</p>
	<p><b>Avertissement : Danger d'obstacles à faible hauteur</b> – Vérifier qu'il y a un dégagement suffisant avant de passer sous le moindre obstacle. Rester à distance. Ne PAS laisser l'arceau de sécurité entrer en contact avec des obstacles à faible hauteur, par exemple les branches d'un arbre ou des fils métalliques. Toujours lire et suivre les instructions d'utilisation et les avertissements figurant dans le manuel de l'utilisateur.</p>

REMARQUE : une fois que le moteur s'est arrêté, le commutateur de PDF doit être désactivé, le frein de stationnement doit être serré et les leviers de commande de vitesse de déplacement doivent être verrouillés au POINT MORT après que le conducteur soit revenu à son siège pour démarrer le moteur.

## AVERTISSEMENT

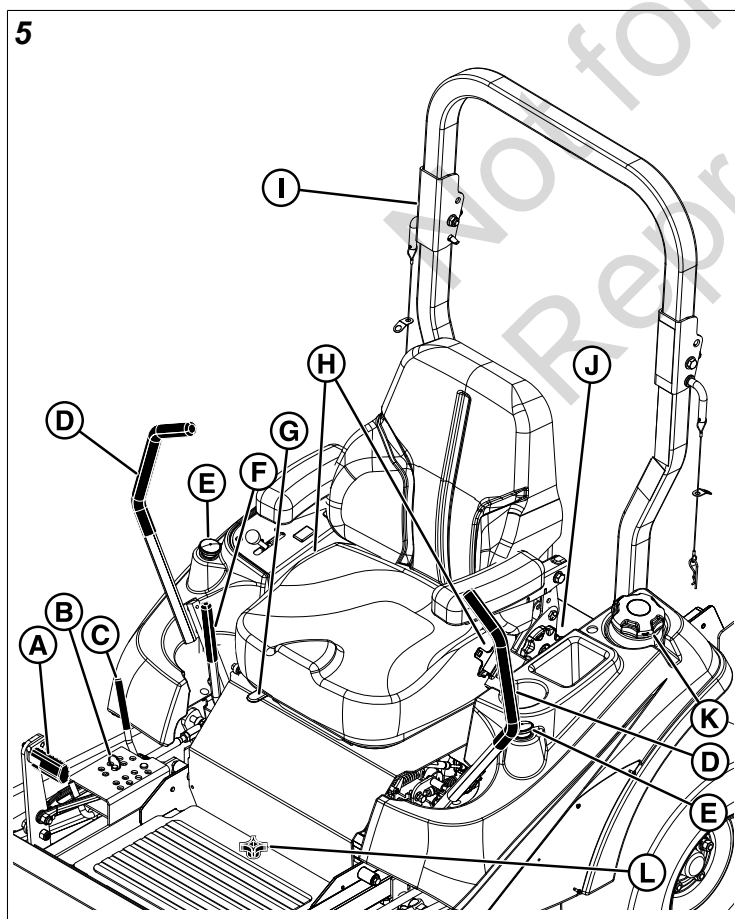
Si un test de sécurité échoue, ne pas utiliser l'unité. Consultez votre revendeur agréé. N'essayez en aucun cas d'aller à l'encontre du rôle du système de verrouillage de sécurité.

# Caractéristiques et commandes

## Fonctions et emplacement des commandes

Les informations ci-dessous décrivent brièvement la fonction de chaque commande. Le démarrage, l'arrêt, la conduite et la tonte nécessitent l'utilisation combinée de plusieurs commandes exécutées dans des ordres spécifiques. Pour apprendre les combinaisons et séquences de commandes à exécuter pour diverses tâches, consultez la section *Fonctionnement*.

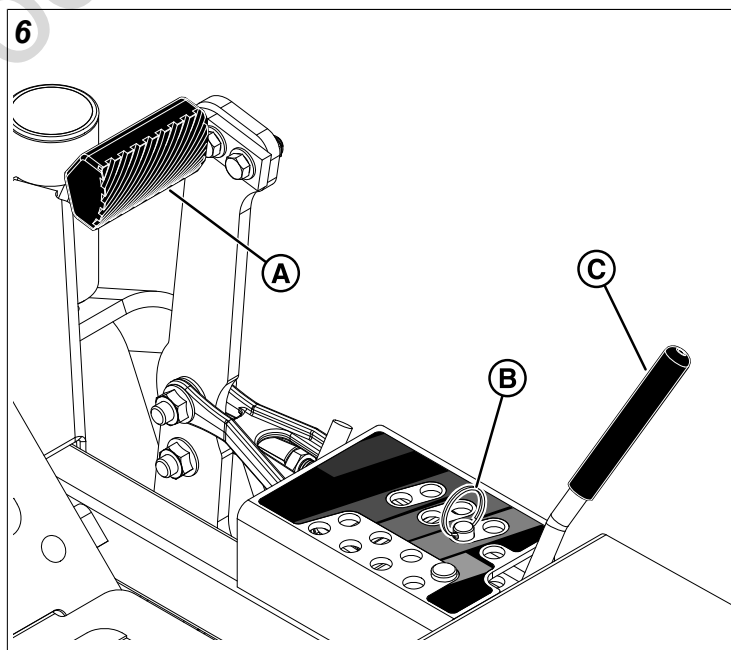
## Commandes du tracteur de pelouse à braquage zéro





A. Pédale de levage du plateau

- B. Goupille de réglage de hauteur de coupe
- C. Levier de verrouillage du levage de plateau
- D. Leviers de commande de la vitesse de déplacement
- E. Jauge à carburant (une par réservoir de carburant)
- F. Frein de stationnement
- G. Levier de réglage du siège
- H. Ceinture de sécurité enroulable
- I. Arceau de sécurité
- J. Robinet sélecteur de carburant (situé derrière le siège à gauche de l'unité)
- K. Bouchon de réservoir de carburant (un par réservoir de carburant)
- L. Panneau de plancher amovible
- M. Remplissage de l'huile de transmission/Réservoir (un par transmission)
- N. Leviers de débrayage de transmission (un par transmission)
- O. Verrou de siège

**Pédale de levage du plateau de coupe, goupille de réglage de la hauteur de coupe et levier de verrouillage de levage du plateau de coupe :** La pédale de levage du plateau de coupe (A, Figure 6), la goupille de réglage de hauteur de coupe (B) et le levier de verrouillage de levage du plateau de coupe (C) sont utilisés conjointement pour contrôler la hauteur de coupe du plateau de coupe de la tondeuse. Consulter *Réglage de la hauteur de coupe* pour voir les instructions sur l'utilisation de ces commandes.



	Réglage de la hauteur de coupe
	Orifice de stockage pour la goupille de réglage de la hauteur de coupe

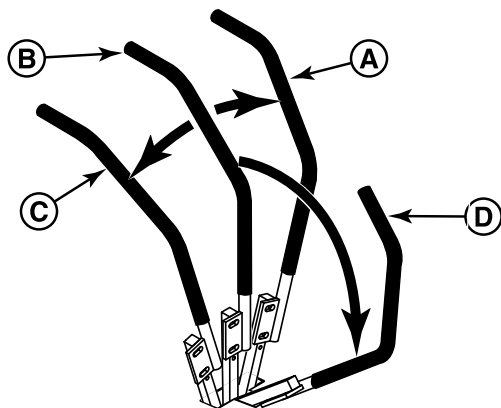




Levier de verrouillage du levage de plateau

**Leviers de commande de la vitesse de déplacement :** Ces leviers commandent la vitesse de déplacement et la direction du tracteur. Le levier gauche contrôle la roue motrice gauche arrière et le levier droit contrôle la roue motrice droite arrière.

7



MARCHÉ AVANT



POINT MORT



MARCHÉ ARRIÈRE

NON  
DISPONIBLE

POSITION VERROUILLÉE AU POINT MORT

Le frein de stationnement doit être desserré avant de tenter de déplacer les leviers de commande de la vitesse de déplacement de la position POINT MORT.

En poussant un levier vers l'avant (A) de la position POINT MORT (B), on augmente la vitesse EN MARCHÉ AVANT de la roue correspondante et en tirant un levier vers l'arrière (C), on augmente la vitesse EN MARCHÉ ARRIÈRE.

Déplacer un levier vers l'extérieur (D) à partir de la position POINT MORT immobilise les leviers dans la POSITION VERROUILLÉE AU POINT MORT.

*Remarque :* Plus un levier est éloigné de la position du point mort, plus la roue motrice tourne vite.

Se reporter à la section *Pratiquer la conduite à braquage zéro* pour des directives sur la direction.



**Jauge à carburant :** Affiche le niveau de carburant dans le réservoir.



**Frein de stationnement :** Tirez la poignée du frein de stationnement vers le haut et l'arrière pour serrer le frein de

stationnement. Déplacer le levier complètement vers l'avant et le bas pour desserrer le frein de stationnement.

*Remarque :* Pour démarrer la machine, le frein de stationnement doit être serré.

Le serrage du frein de stationnement verrouille les leviers de commande de la vitesse de déplacement sur la position POINT MORT. Le frein de stationnement doit être desserré avant de déplacer les leviers de commande de la vitesse de déplacement de la position POINT MORT.



**DESSERRER :** Relâche le frein de stationnement.



**SERRER :** Verrouille le frein de stationnement.

**Levier de réglage du siège :** le siège peut être réglé vers l'avant et vers l'arrière. Déplacer le levier, positionner le siège comme souhaité et relâcher le levier pour bloquer le siège en position.

**Ceinture de sécurité rétractable :** La ceinture de sécurité est utilisée pour fixer l'opérateur sur le siège.

La ceinture de sécurité doit **toujours** être portée lorsque l'arceau est en position relevée. La ceinture de sécurité doit **jamais** être portée lorsque l'arceau est en position basse.

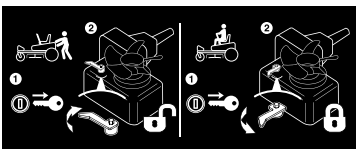
**Robinet sélecteur de carburant :** tournez la poignée à la position souhaitée pour déterminer quel réservoir fournira le carburant. Avec la poignée pointant vers la GAUCHE, le carburant proviendra du réservoir de gauche. Avec la poignée pointant vers la DROITE, le carburant proviendra du réservoir de droite. Avec la poignée pointant vers l'utilisateur, le débit de carburant sera fermé vers le moteur.

**Bouchon du réservoir de carburant :** Pour ouvrir le bouchon, le tourner dans le sens **antihoraire**.

**Panneau de plancher amovible :** Le panneau de plancher peut être retiré pour accéder facilement au plateau de coupe. Pour déposer le panneau, retirer la visserie de retenue et incliner la tôle de plancher vers le haut et retirer ensuite le panneau de la machine. Procéder à rebours pour le remonter.

**Remplissage de l'huile de transmission :** L'huile de transmission est ajoutée via les réservoirs d'huile hydraulique. Ceux-ci ont également pour fonction d'augmenter la capacité d'huile lorsque les transmissions chauffent et que l'huile hydraulique se dilate. Voir *Vérification/remplissage de l'huile de transmission* pour les procédures de vérification du niveau et de remplissage.

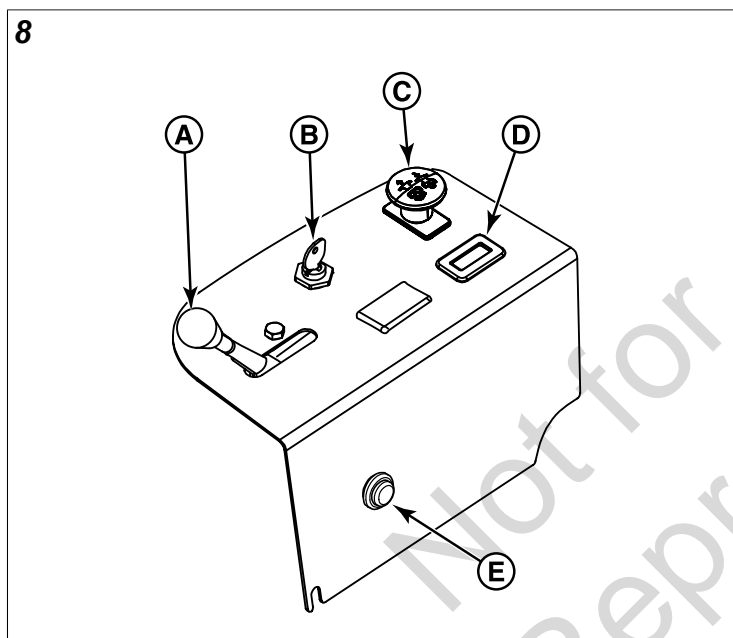
**Leviers de débrayage de transmission :**

Icône	Nom de la commande
	Leviers de débrayage de transmission

Cette machine possède deux leviers de débrayage de transmission. Les leviers de débrayage de transmission désactivent la boîte-pont pour que la machine puisse être poussée à la main. Les deux leviers de débrayage de transmission doivent être dans la même position si vous conduisez la machine ou si vous la poussez à la main. Voir *Pousser la machine à la main* pour obtenir les informations de fonctionnement.



## Tableau de bord

Modèles à injection :






Référence	Nom de la commande
A	Commande d'accélération
B	Contacteur d'allumage
C	Commutateur PDF (prise de force)
D	Compteur horaire
E	Voyant de panne (M.I.L.)


**Commande d'accélération :** Cette manette commande le régime du moteur. Faire avancer la commande des gaz pour augmenter la vitesse du moteur et la faire reculer pour diminuer la vitesse du moteur. Pendant l'opération de tonte, faire toujours en sorte que le moteur tourne à PLEIN régime.

	Vitesse rapide.
	Vitesse lente.

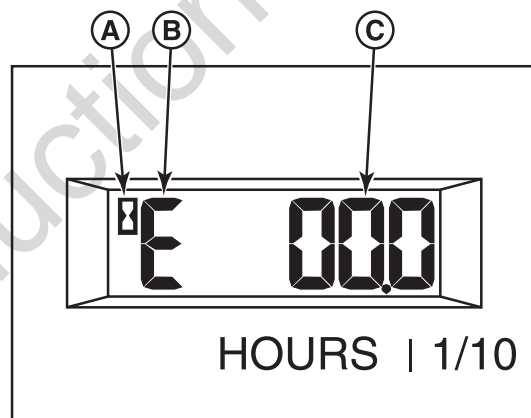
**Contacteur :** Le contacteur démarre et arrête le moteur ; il a trois positions :

	<b>ARRÊT :</b> Arrête le moteur et met le circuit électrique hors tension.
	<b>MARCHE :</b> Permet au moteur de fonctionner et met le circuit électrique sous tension.
	<b>DÉMARRAGE :</b> Lance le moteur pour le démarrer.

*Remarque :* Ne jamais laisser le contacteur sur la position MARCHE quand le moteur est arrêté – cela épuise la batterie.

 **Commutateur de prise de force :** Le commutateur de prise de force embraye et débraye la tondeuse. Relever le commutateur pour embrayer la tondeuse et l'abaisser pour débrayer la tondeuse.

**Compteur horaire :** La machine est équipée d'un compteur horaire double fonction qui enregistre le nombre d'heures de fonctionnement du moteur et le nombre d'heures durant lesquelles commutateur de PDF a été enclenché.



« A » - **Icône loupe des heures** - L'icône loupe des heures clignote lorsque le compteur horaire enregistre l'écoulement du temps.

« B » - **Icône du mode** - L'icône du mode affiche un « E » lors de l'affichage du nombre d'heures de fonctionnement du moteur, et un « P » lors de l'affichage du nombre d'heures de fonctionnement de la PDF.

« C » - **Affichage du temps** - Il s'agit du nombre d'heures enregistrées.

L'affichage par défaut du compteur horaire correspond au nombre d'heures de fonctionnement du moteur. L'icône du mode affichera un « E » et l'icône loupe des heures ne clignotera pas.

Pour commencer à enregistrer le nombre d'heures de fonctionnement du moteur, démarrez le moteur de la machine et relâchez le frein de stationnement. L'icône loupe des heures clignotera.

Pour commencer à enregistrer le nombre d'heures de fonctionnement de la PDF, tirez le commutateur de PDF vers le haut pour engager la PDF. Le moteur de la machine doit

tourner. L'icône du mode affichera un « P » et l'icône loupe des heures clignotera.

Lors de l'enregistrement des heures de fonctionnement de la PDF, le compteur horaire enregistre également les heures de fonctionnement du moteur ; cependant, le compteur horaire affiche uniquement les heures de fonctionnement de la PDF lors de l'enregistrement des heures de fonctionnement de la PDF.

Pour arrêter d'enregistrer le nombre d'heures de fonctionnement de la PDF, poussez le commutateur de PDF vers le bas pour désengager la PDF.

Pour arrêter d'enregistrer le nombre d'heures de fonctionnement du moteur, serrez le frein de stationnement.

Le compteur horaire possède une source d'alimentation autonome afin que le nombre d'heures enregistrées soit toujours visible, même lorsque le moteur est éteint.

**Voyant de panne (M.I.L.)** : le voyant de panne détecte les problèmes du moteur. S'il commence à clignoter pendant que vous faites fonctionner l'unité, consultez le manuel d'utilisation du moteur.

## Fonctionnement

### Avant la première utilisation

- Veiller à lire toutes les instructions des sections Sécurité et Utilisation avant d'utiliser le tracteur et la tondeuse.
- Se familiariser avec toutes les commandes et la manière d'arrêter l'unité.
- Conduire dans une zone ouverte, sans tondre, pour s'accoutumer à la machine.



#### AVERTISSEMENT



- Ne jamais utiliser sur des pentes supérieures à 15°.
- Sélectionner une vitesse de déplacement lente avant de conduire sur une pente. Faire preuve d'extrême prudence lors de l'utilisation sur les pentes de la machine munie d'un bac de ramassage à fixation arrière.
- Éviter de tourner sur une pente descendante, si possible tourner sur une pente ascendante. Faire preuve de prudence en changeant de direction sur des pentes et **NE PAS démarrer ni s'arrêter sur une pente.**



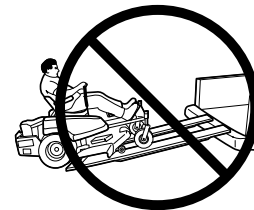
#### AVERTISSEMENT

- Ne jamais laisser les passagers conduire l'unité.
- Avant de quitter la place de l'opérateur pour quelque raison que ce soit, enclencher le frein de stationnement, débrayer la PTO, arrêter le moteur et retirer la clé.
- Pour réduire les risques d'incendie, conserver le moteur, le tracteur et la tondeuse exempts d'herbe, de feuilles et d'excès de graisse. Ne PAS s'arrêter ni se garer sur des feuilles sèches, de l'herbe ou des matériaux combustibles.
- L'essence est extrêmement inflammable et doit être manipulée avec précaution. Ne jamais remplir le réservoir lorsque le moteur est chaud après avoir fonctionné. NE PAS exposer à une flamme nue, de la fumée ou des allumettes à proximité. Éviter de trop remplir et essuyer toute éclaboussure.



#### AVERTISSEMENT

Ne PAS charger cette tondeuse à braquage zéro sur une remorque ni un camion en utilisant deux rampes individuelles. Utiliser uniquement une seule rampe qui soit au moins un pied plus large que les roues arrière de la tondeuse autoportée. Cette tondeuse a un rayon de braquage zéro et les roues arrière pourraient tomber des rampes, ou bien la tondeuse autoportée pourrait se renverser blessant le conducteur ou les personnes se trouvant dans les parages.



### Vérification avant démarrage

- Vérifier que le carter est rempli d'huile jusqu'au repère plein de la jauge. Si nécessaire, rajouter de l'huile. Consultez le guide d'utilisation du moteur pour des instructions, l'emplacement de la jauge et des recommandations concernant l'huile.
- Assurez-vous que tous les écrous, boulons, vis et goupilles soient en place et serrés.
- Régler la position du siège et s'assurer que le conducteur puisse atteindre toutes les commandes depuis son siège.
- Remplir le réservoir d'essence avec du carburant frais. Rappelez-vous au guide d'utilisation pour des recommandations concernant les carburants.
- Vérifier le niveau d'huile hydraulique.
- S'assurer que les robinets sélecteur de carburant soient sur la position OUVERT.

## Démarrage du moteur – Modèles à injection



### AVERTISSEMENT

- Si vous ne comprenez pas comment une commande spécifique fonctionne, ou bien si vous n'avez pas encore complètement lu la section *Fonctions et commandes*, faites-le maintenant.
- Ne PAS tenter de faire fonctionner la machine sans vous familiariser d'abord avec l'emplacement et la fonction de TOUTES les commandes.

*Remarque* : Pour amorcer un système à combustible sec, tourner la clé du contacteur sur MARCHE pendant une minute. Laisser la pompe faire circuler le carburant et amorcer le système. Tourner la clé du contacteur sur OFF.

1. Quand il est assis dans son siège, le conducteur doit s'assurer que le commutateur de PDF est désactivé, que le frein à main est serré et que les leviers de commande de vitesse sont bloqués sur le point mort.
2. Placer la manette de gaz à mi-chemin entre les positions LENT et RAPIDE.
3. Insérer la clé de contact dans le contacteur et la tourner sur la position DÉMARRER. Relâcher le contacteur dès que le moteur démarre. Si le démarreur ne fait pas tourner le moteur, couper immédiatement la clé du contacteur et consulter le manuel d'utilisation du moteur. *Réchauffer le moteur en le faisant tourner pendant au moins une minute avant d'embrayer le commutateur de PDF ou de conduire le tracteur de pelouse.*
4. Après avoir réchauffé le moteur, toujours faire fonctionner la machine à PLEIN GAZ quand on tond.

**En cas d'urgence, le moteur peut être arrêté en tournant simplement le contacteur sur ARRÊT.** Utiliser cette méthode uniquement dans des situations d'urgence. Pour arrêter normalement le moteur, suivre la procédure décrite dans *Arrêter le tracteur*.

## Pour arrêter la tondeuse

1. Afin d'arrêter la tondeuse veuillez ramener les leviers de commande de la vitesse de déplacement à la position du milieu. Pivoter les leviers vers l'extérieur et les bloquer sur le POINT MORT.
2. Débrayez la PDF en poussant vers le bas le commutateur de PDF.
3. Serrez le frein à main en tirant la poignée jusqu'à ce qu'elle se verrouille dans sa position.
4. Amenez la commande des gaz sur la position moyenne et tournez la clé de contact sur ARRÊT. Retirer la clé.

## Pratique de conduite à rayon de braquage zéro

Les leviers de commande de la tondeuse à braquage zéro sont très sensibles. Il est nécessaire que vous vous exerciez afin d'acquérir la capacité de contrôler de manière efficace

et suave les mouvements arrière, avant et les virages de l'unité.

Prendre le temps qu'il faut pour pratiquer les manœuvres illustrées et se familiariser avec la façon dont la machine accélère, se déplace et se conduit — avant de commencer à tondre — est absolument essentiel pour tirer le meilleur parti d'un tracteur à rayon de braquage zéro.

### Repérer une zone plate et régulière de votre pelouse —

Une zone suffisamment vaste pour pouvoir manœuvrer (faire en sorte qu'il n'y ait aucun objet, personne ou animal sur la zone avant de commencer). Faire fonctionner l'accélérateur à vitesse moyenne lors de cet exercice (TOUJOURS faire fonctionner l'accélérateur à vitesse maximale lors de la tonte) et tourner lentement afin d'éviter que les pneus ne glissent et n'endommagent votre pelouse.

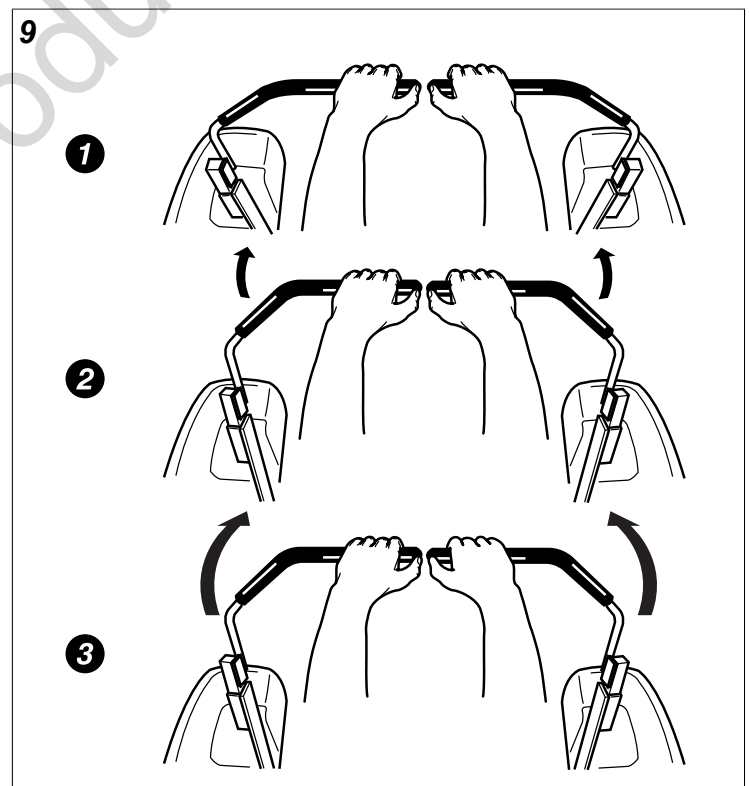
Nous vous suggérons de commencer par la procédure **Déplacement lent** avant d'effectuer les manœuvres de virage, et les déplacements arrière et avant.

Vous devez relâcher le frein de stationnement avant d'avancer les leviers de commande vers l'intérieur.

## Déplacement lent

Les leviers de commande de la tondeuse à braquage zéro sont très sensibles.

La MEILLEURE méthode pour manipuler les leviers de commande de vitesse de déplacement est en trois étapes comme indiqué à la Figure 9.



**PREMIÈREMENT**, placez vos mains sur les leviers comme indiqué.

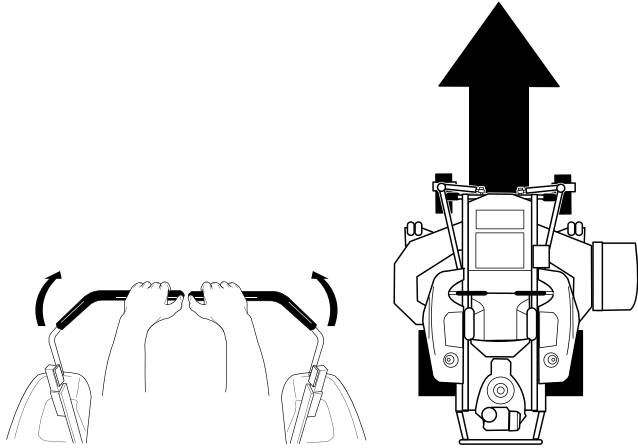
**DEUXIÈMEMENT**, afin d'aller vers l'avant, poussez les leviers vers l'avant avec la palme de vos mains.

**TROISIÈMEMENT**, afin d'accélérer, déplacer les leviers vers l'avant. Pour ralentir en douceur, amener lentement les leviers sur la position de point mort.

## Conduite de base

### Exercice de marche avant

10

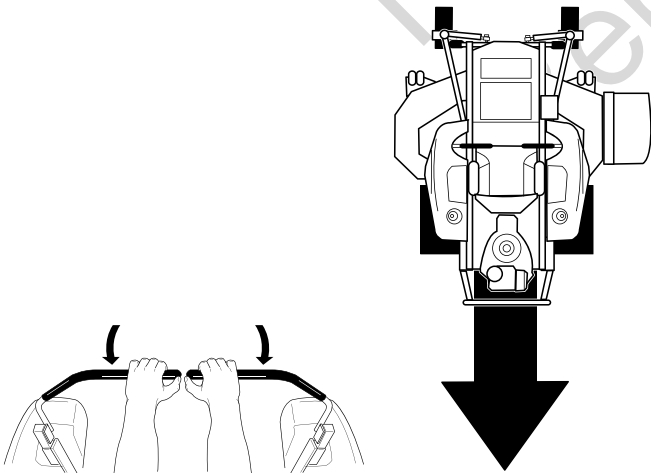


Déplacer graduellement les deux leviers de commande de vitesse de déplacement vers l'AVANT (à partir de la position neutre). Ralentir et recommencer.

*REMARQUE : Se déplacer en ligne droite demande une certaine pratique. Au besoin, la vitesse maximale peut être équilibrée — voir la section Réglage de l'équilibrage de vitesse dans la section Réglages vers la fin de ce manuel.*

### Exercice de marche arrière

11



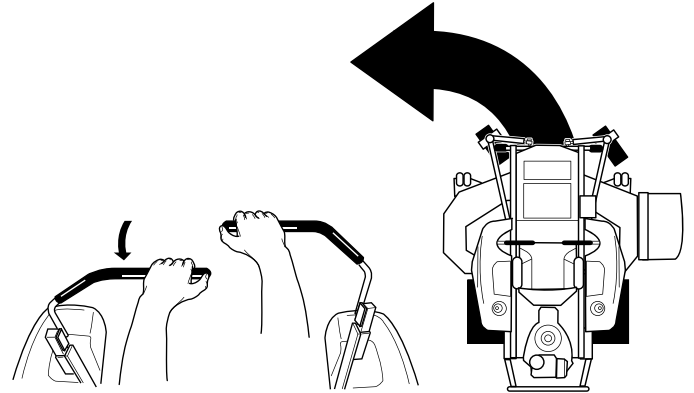
REGARDER EN BAS ET EN ARRIÈRE, puis ramener en même temps les deux leviers de commande de vitesse d'avancement de la position de point mort vers l'ARRIÈRE. Ralentir et recommencer.

*REMARQUE : Exercez-vous à la marche arrière pendant plusieurs minutes avant de tenter de le faire près d'autres objets. La tondeuse tourne aussi brusquement en marche*

*arrière qu'en marche avant, reculer tout droit demande de la pratique.*

### Exercice de braquage autour d'un coin

12

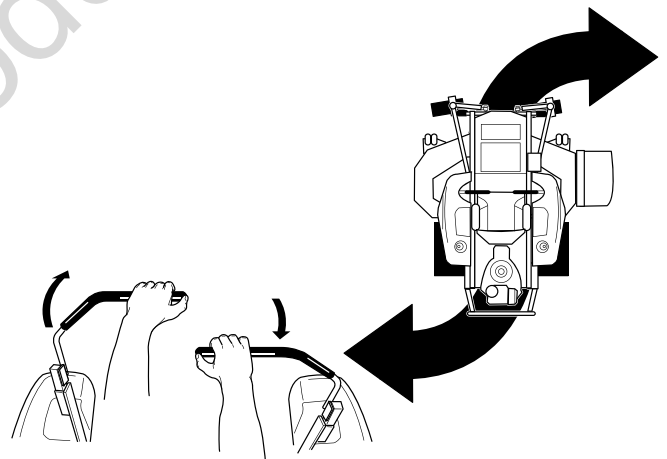


Lorsque vous êtes en marche avant, laissez une poignée revenir graduellement à la position neutre. Recommencer plusieurs fois.

*Pour éviter de pivoter directement sur la bande de roulement du pneu, il est préférable de laisser les deux roues au moins se déplacer légèrement vers l'avant.*

### Pratique d'un braquage sur place

13

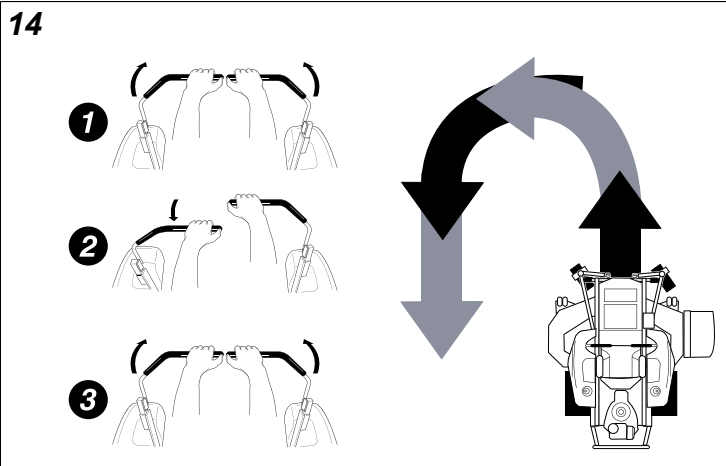


Pour tourner sur place, avec un « rayon de braquage zéro », pousser progressivement le levier de commande de vitesse de déplacement vers l'avant à partir du point mort tout en replaçant simultanément et progressivement l'autre levier au point mort. Recommencer plusieurs fois.

*REMARQUE : Le « point pivot » sur lequel on tourne dépend de l'amplitude de déplacement de chaque levier lorsqu'on le tire, en marche avant ou arrière.*

## Conduite avancée

### Réaliser un virage à braquage zéro en fin de rangée



La possibilité unique de votre tondeuse à braquage nul consistant à pouvoir tourner sur place vous permet de tourner à la fin d'une rangée de tonte plutôt que d'avoir à s'arrêter et de faire un demi-tour en Y avant de commencer une nouvelle rangée.

Par exemple, pour effectuer un braquage zéro vers la gauche à la fin d'une rangée :

1. Ralentir à la fin de la rangée.
2. Déplacer vers l'avant le levier DROIT de commande de la vitesse de déplacement tout en déplaçant le levier GAUCHE de commande de la vitesse de déplacement vers le centre, puis légèrement en arrière du centre.
3. Se déplacer de nouveau vers l'avant.

Cette technique permet de faire tourner la tondeuse à GAUCHE et de repasser à peine sur la rangée venant juste d'être tondue — éliminant ainsi la nécessité de reculer et de tondre l'herbe n'ayant pas pu être coupée.

*Plus vous serez familiarisé avec l'utilisation de la tondeuse à braquage nul, plus vous connaîtrez des manœuvres qui rendront votre tonte plus rapide et plus agréable.*

**Plus vous la conduirez, mieux vous contrôlerez la tondeuse à braquage nul !**

## Opération de tonte

1. Serrer le frein de stationnement. S'assurer que le commutateur de PDF est débrayé, que les leviers de commande de vitesse d'avancement sont verrouillés sur la position « NEUTRAL » (POINT MORT) et que l'utilisateur est dans le siège.
2. Démarrer le moteur. Voir *Démarrage du moteur*.
3. Régler la hauteur de coupe de la tondeuse.
4. Amener la commande d'accélération sur la position intermédiaire.

*Remarque* : La meilleure méthode consiste à embrayer la PDF, les gaz étant sur la position minimum nécessaire pour embrayer le système d'entraînement du plateau de coupe sans caler le moteur.

5. Embrayez la PDF en tirant vers le haut le commutateur de PDF.

6. Déplacer la commande d'accélération sur la position « FAST » (RAPIDE) et commencer à tondre.
7. Une fois cette opération terminée, réduire les gaz pour que le moteur passe au ralenti et appuyer sur le commutateur de PDF pour arrêter la PDF.
8. Arrêter le moteur. Voir *Arrêt du tracteur*.

## Recommandations concernant la tonte

Plusieurs facteurs peuvent affecter la façon dont votre machine coupe l'herbe. Suivre les recommandations pour bien tondre peut améliorer les performances et la durée de vie de votre machine.

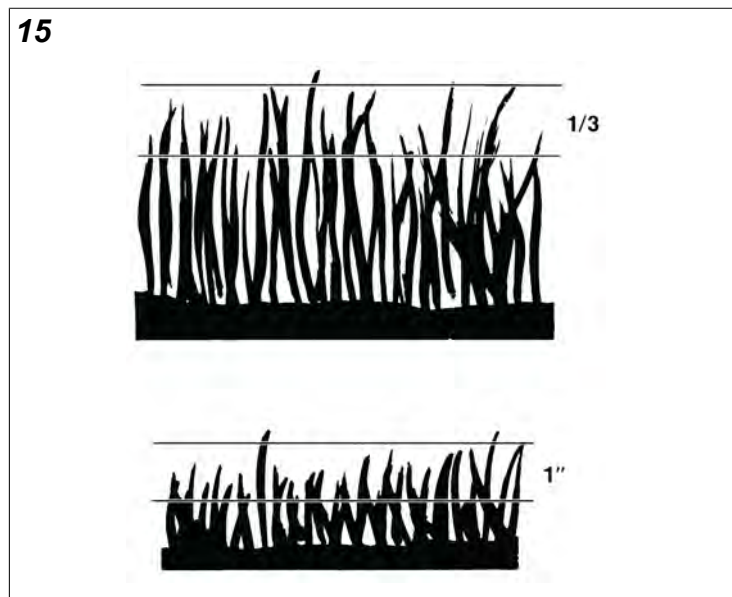
### Hauteur de l'herbe

Souvent, la hauteur de coupe est une question de préférence personnelle. Normalement, vous devriez tondre le gazon quand il a une hauteur de trois à cinq pouces. La bonne marge de hauteur de coupe pour un gazon spécifique dépendra de plusieurs facteurs, notamment le type d'herbe, le niveau de pluviométrie, les températures habituelles et l'état général du gazon.

Couper l'herbe trop court la rend faible et fine et facilement vulnérable aux parasites et aux périodes de sécheresse. Couper trop court fait souvent plus de dégâts que de laisser l'herbe pousser légèrement plus haut.

Laisser l'herbe pousser un peu plus — spécialement quand il fait chaud et sec — réduit l'accumulation de chaleur, préserve l'humidité nécessaire et protège le gazon des dégâts causés par la chaleur et d'autres problèmes. Mais laisser l'herbe pousser trop haut peut rendre le gazon plus fin et causer des problèmes supplémentaires.

Couper trop l'herbe en une seule fois perturbe le système de croissance de la plante et affaiblit les gazons. **La règle du tiers est une bonne méthode empirique : ne pas couper plus d'un tiers de la hauteur de l'herbe et jamais plus de 2,5 cm (1 pouce) en une fois.**

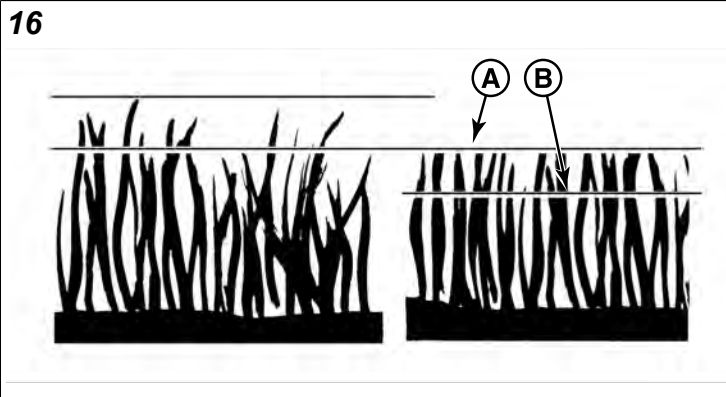


La quantité d'herbe que vous pouvez couper en un seul passage dépend également du type de système de tonte que

vous utilisez (par exemple, disperser l'herbe coupée à l'aide de plateaux d'éjection latéraux peut permettre de tondre un volume d'herbe plus important que le déchiquetage).

**L'herbe haute exige une coupe progressive.** Pour l'herbe extrêmement haute, réglez la hauteur de coupe au maximum pour le premier passage (A, Figure 16), puis réglez-la à la hauteur voulue et repassez la tondeuse une seconde (B), voire une troisième fois.

Ne recouvrez pas la surface herbeuse d'une couche épaisse d'herbe coupée. Envisagez l'utilisation d'un système de ramassage de l'herbe et commencez à entasser le compost.



### Quand tondre et à quelle fréquence

L'heure de la journée et l'état de l'herbe affectent grandement les résultats obtenus lors d'une tonte. Pour obtenir les meilleurs résultats, suivez ces conseils :

- Tondez le gazon quand il a une hauteur de trois à cinq pouces.
- Tondez à l'aide de lames aiguisées. Couper l'herbe à un pouce ou encore plus court la décompose plus rapidement que des coupes plus longues. Les lames de tondeuse aiguisées coupent l'herbe plus proprement et avec plus d'efficacité, empêchant ainsi les lames effilochées d'endommager le gazon.
- Tondez à l'heure de la journée où l'herbe est fraîche et sèche. Les fins d'après-midi ou les débuts de soirée offrent souvent les meilleures conditions de tonte.
- Évitez de tondre après la pluie ou même quand il y a beaucoup de rosée, et ne tondez pas en déchiquetant l'herbe coupée quand l'herbe est humide (l'herbe humide ne se déchiquète pas bien et s'accumule en-dessous du plateau de coupe).

### Manières de tondre

Commencez toujours par tondre sur un terrain régulier et horizontal.

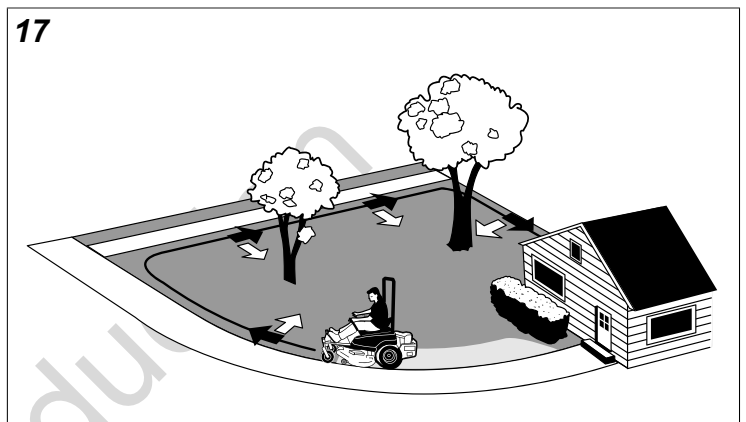
La surface et le type du terrain qui doit être tondu détermineront la meilleure manière de tondre. Les obstacles tels que les arbres, les haies et les bâtiments ainsi que l'état du terrain comme les pentes et les dénivellations doivent également être pris en compte.

- Passez la tondeuse en traçant de longues bandes droites se chevauchant légèrement.

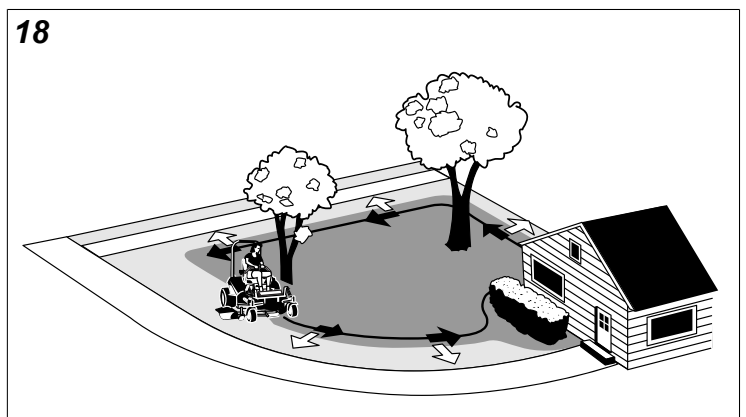
- Dans la mesure du possible, changez de temps en temps votre manière de tondre pour éliminer la formation de paille, de grains ou d'ondulations.
- Pour une tonte réellement professionnelle, tondez le gazon dans un sens, puis recoupez le gazon en tonçant perpendiculairement au sens de la coupe précédente.

*Remarque :* Quand vous tondez, faites en sorte que le moteur tourne à plein régime.

Si vous entendez le moteur ralentir, c'est que vous tondez trop rapidement – réduire la vitesse d'avancement améliorera l'efficacité de coupe des lames et évitera la plupart des problèmes de coupe. Utilisez une vitesse d'avancement convenant à l'épaisseur et à la hauteur de l'herbe que vous coupez (en 3<sup>e</sup> vitesse ou inférieure pour les modèles à changement de vitesse manuel). Si vous entendez le moteur ralentir, c'est que vous tondez trop rapidement, réduisez la vitesse d'avancement.



Dans la mesure du possible, faites un ou deux passages autour de l'extérieur de la zone en dispersant l'herbe coupée **DANS** le gazon pour retirer l'herbe aux abords des haies et des allées.



Le reste de la tonte devrait se faire dans le sens contraire pour que l'herbe coupée soit dispersée **EN DEHORS** de la zone de gazon précédemment tondu.

### Méthodes de tonte Dispersion de l'herbe

Disperser l'herbe coupée, ou l'éjecter par les côtés, répand uniformément l'herbe coupée finement sur tout le gazon. De nombreux terrains de golf utilisent cette méthode. Votre

tondeuse est équipée d'un plateau profond facilitant la libre circulation de l'herbe coupée pour qu'elle soit dispersée uniformément sur le gazon.

Régime du moteur et vitesse d'avancement pour la dispersion de l'herbe coupée

Quand vous tondez, faites en sorte que le moteur tourne à plein régime. Si vous entendez le moteur ralentir, c'est que vous tondez trop rapidement – réduire la vitesse d'avancement améliorera l'efficacité de coupe des lames et évitera la plupart des problèmes de coupe.

Utilisez TOUJOURS une vitesse d'avancement convenant à l'épaisseur et à la hauteur de l'herbe que vous coupez (en 3e vitesse ou inférieure pour les modèles à changement de vitesse manuel). Si vous entendez le moteur ralentir, c'est que vous tondez trop rapidement, réduisez la vitesse d'avancement.

Quelle hauteur d'herbe couper quand on tond en dispersant l'herbe coupée

Tondez quand l'herbe a entre 7,6 et 12,7 cm (entre 3 et 5 pouces) de hauteur. Ne coupez pas de l'herbe ayant moins de 5,1 à 6,4 cm (2 à 2-1/2 pouces) de hauteur. Ne coupez pas plus de 2,5 cm (1 pouce) d'herbe au cours d'un seul passage

### Déchiquetage

Le déchiquetage consiste à utiliser un plateau de coupe coupant et recoupant l'herbe coupée en minuscules particules et en les projetant ensuite DANS le gazon. Ces minuscules particules se décomposent rapidement en sous-produits que votre gazon peut utiliser. **DANS DES CONDITIONS NORMALES**, votre tondeuse déchiqueteuse éliminera virtuellement toute l'herbe coupée sur la surface du gazon.

*Remarque* : Si vous déchiquetez dans des conditions de coupe difficile, un grondement peut se faire entendre, ce qui est normal.

Le déchiquetage exige d'EXCELLENTE conditions de tonte

Les tondeuses déchiqueteuses ne peuvent pas fonctionner correctement si l'herbe est humide ou si l'herbe est simplement trop haute pour être coupée. Bien plus encore que pour une tonte normale, la tonte avec déchiquetage exige que l'herbe soit sèche et que la hauteur de coupe soit appropriée.

N'utilisez pas la tondeuse en tant que déchiqueteuse pendant les deux ou trois premières tontes du printemps. Les hautes herbes, les pousses rapides et souvent, les conditions humides, sont plus adaptées aux opérations de dispersion (éjection latérale) ou d'ensachage de l'herbe coupée.

Régime du moteur et vitesse d'avancement pour la dispersion de l'herbe coupée

Utilisez le plein régime du moteur en même temps qu'une vitesse d'avancement lente pour que les herbes soient finement coupées. La vitesse d'avancement pendant le déchiquetage doit être la MOITIÉ de celle qui serait utilisée pour une dispersion (éjection latérale) dans des conditions identiques.

Puisque le déchiquetage exige plus de puissance que la dispersion, l'utilisation d'une vitesse d'avancement plus faible est essentielle pour une bonne opération de déchiquetage.

Quelle hauteur d'herbe déchiquer

La meilleure opération de déchiquetage est habituellement obtenue pour une coupe de 1,3 à 1,9 cm (1/2 à 3/4 pouce) de hauteur d'herbe. Ce qui donne de l'herbe coupée courte qui se décompose bien (beaucoup plus rapidement que l'herbe coupée plus longue). La hauteur de coupe idéale variera en fonction du climat, de l'époque de l'année et de la qualité de votre gazon. Nous recommandons que vous essayiez ensemble plusieurs hauteurs de coupe et vitesses d'avancement jusqu'à ce que vous réalisiez la meilleure coupe. Démarrez avec une hauteur de coupe élevée en la diminuant progressivement jusqu'à ce que vous trouviez une hauteur de coupe correspondant à vos conditions de tonte et à vos préférences.

## Pousser la tondeuse à la main

### AVIS

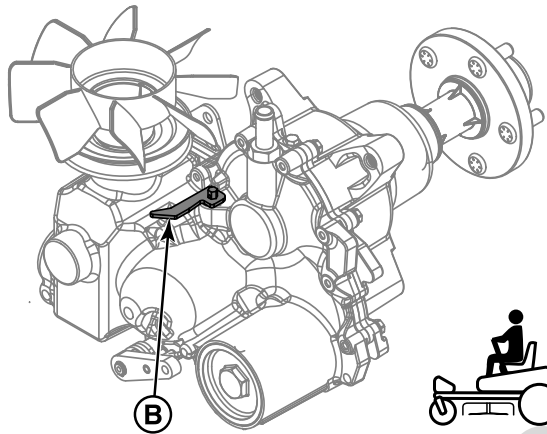
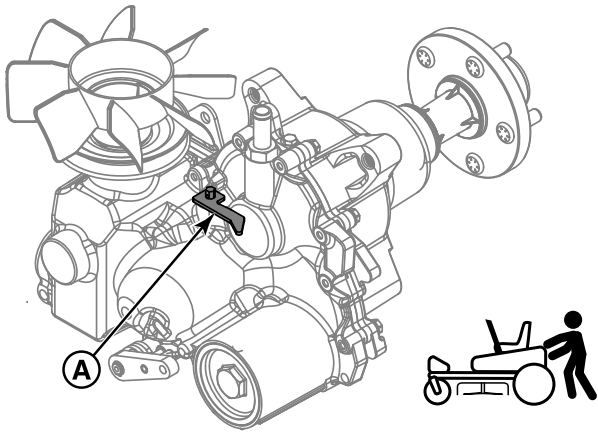
Ne pas remorquer le tracteur à braquage zéro.

Le remorquage des appareils endommagera la transmission hydraulique. Ne pas utiliser un autre véhicule pour pousser ou tirer cette machine.

1. Débrayez la PDF, serrez le frein à main, tournez la clé de contact sur ARRÊT et la retirer.
2. Localiser le levier de débrayage de transmission sur le dessus de la transmission de la machine. Il y a un levier de débrayage de transmission sur chaque transmission. Les leviers de débrayage de transmission ouvrent et ferment les soupapes de dérivation de transmission.
3. Pour ouvrir les soupapes de dérivation de transmission, tourner les leviers de débrayage de transmission en position « bypass » (« dérivation ») (A, Figure 19). Les leviers de débrayage de transmission feront contact avec les corps des transmissions. Les leviers de débrayage de transmission seront orientés afin d'être perpendiculaires aux essieux de transmissions.



19



4. Desserrer le frein de stationnement. Le tracteur à braquage zéro peut maintenant être poussé à la main.
5. Après avoir déplacé le tracteur à braquage zéro, fermer les soupapes de dérivation en tournant les leviers de débrayage de la transmission à la position « run » (« en marche ») (B). Les leviers de débrayage de transmission feront contact avec les corps des transmissions. Les leviers de débrayage de transmission seront orientés afin d'être parallèles aux essieux de transmissions.

*Remarque :* Les deux leviers de débrayage de transmission doivent être dans la même position.

## Relever et abaisser l'arceau de sécurité



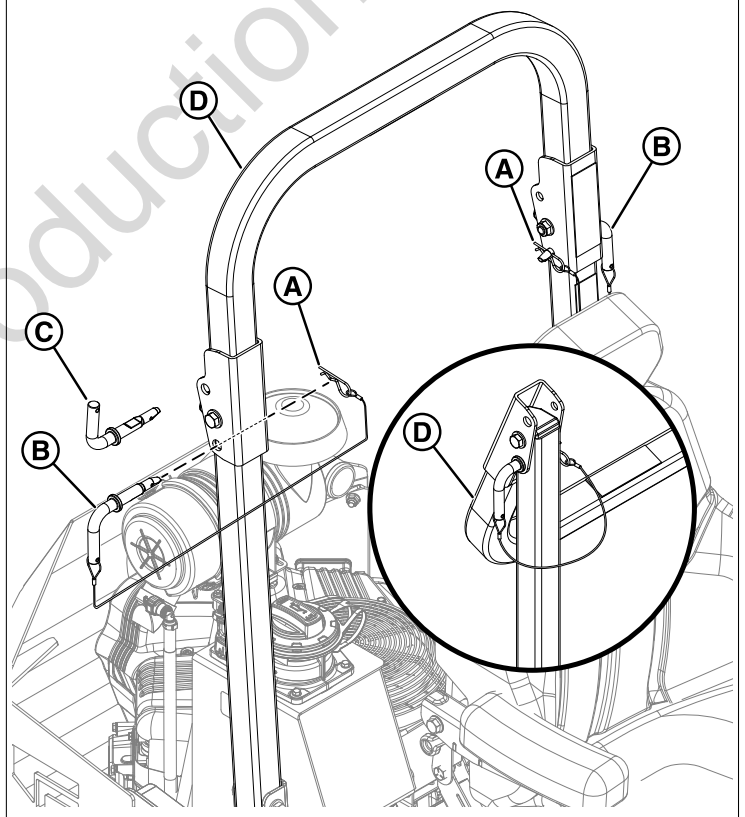
Évitez de graves blessures, voire même la mort, en suivant ces instructions :

- Maintenir l'arceau de sécurité en position relevée et utiliser la ceinture de sécurité.
- Il n'y a aucune protection anti-renversement lorsque l'arceau de sécurité est abaissé.
- Abaissez l'arceau de sécurité uniquement lorsque cela est nécessaire et ne le retirez JAMAIS.
- N'UTILISEZ PAS la ceinture de sécurité lorsque l'arceau de sécurité est abaissé.
- Relevez l'arceau de sécurité dès que la hauteur le permet.
- Ne PAS sauter de la tondeuse si celle-ci se renverse.

Pour abaisser l'arceau de sécurité :

1. Retirer les attaches en épingle à cheveux (A, Figure 20) des goupilles de retenue (B).

20



2. Faire tourner les goupilles de retenue de manière à ce que le retour de la goupille pointe vers le haut (C).
3. Retirer les goupilles de retenue. Vous devrez peut-être pousser ou tirer la boucle supérieure (D) de l'arceau de sécurité pour retirer les goupilles.
4. Abaisser l'arceau de sécurité.
5. En gardant le retour des goupilles de retenue orienté vers le haut, installer les goupilles de retenue sur l'arceau de sécurité et bloquer l'arceau de sécurité en position basse.

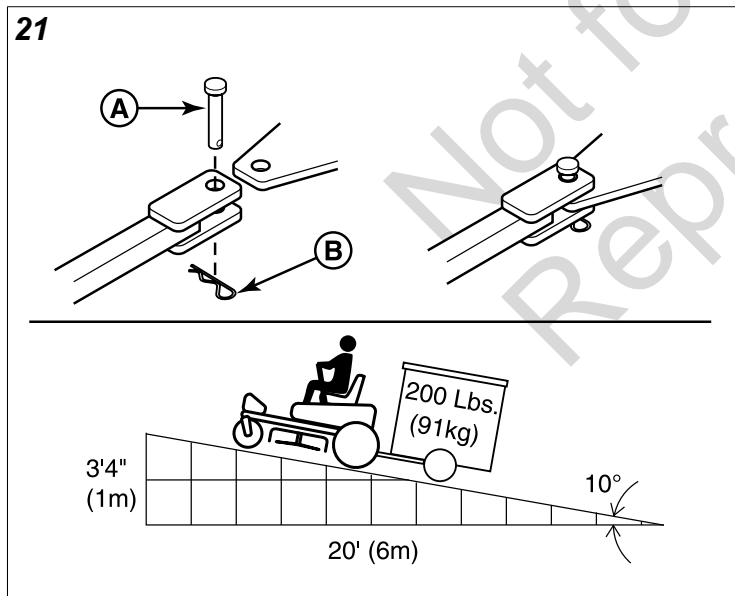
- Faire tourner les goupilles de retenue de manière à ce que leur retour soit orienté vers le bas, puis installer les attaches en épingle à cheveux dans les goupilles de retenue.

**Pour relever l'arceau de sécurité :**

- Retirer les attaches en épingle à cheveux (A, Figure 20) des goupilles de retenue (B).
- Faire tourner les goupilles de retenue de manière à ce que le retour de la goupille pointe vers le haut (C).
- Retirer les goupilles de retenue.
- Relever la boucle supérieure (D) de l'arceau de sécurité en position.
- En gardant le retour des goupilles de retenue orienté vers le haut, installer les goupilles de retenue sur l'arceau de sécurité et bloquer l'arceau de sécurité en position relevée.
- Faire tourner les goupilles de retenue de manière à ce que leur retour soit orienté vers le bas, puis installer les attaches en épingle à cheveux dans les goupilles de retenue.

**Attache d'une remorque**

Le poids maximal d'une remorque tirée ne devrait pas être supérieur à 91kg (200 lb). Fixer la remorque avec une goupille de remorquage de taille appropriée (A, Figure 21) et d'un clip (B).



Des charges remorquées excessives peuvent provoquer une perte de traction et une perte de contrôle sur les pentes. Diminuer le poids remorqué lors de l'utilisation sur des pentes. La surface sur laquelle on conduit affecte considérablement la traction et la stabilité. Des surfaces mouillées ou glissantes peuvent considérablement réduire la traction et la capacité de s'arrêter ou de tourner. Évaluer soigneusement l'état de la surface à tondre avant d'utiliser le tracteur et une remorque, et ne jamais opérer sur des pentes supérieures à 10°. Voir FONCTIONNEMENT SUR PENTES

ÉQUIPEMENT REMORQUÉ dans la section de sécurité de ce manuel pour de plus amples informations sur la sécurité.

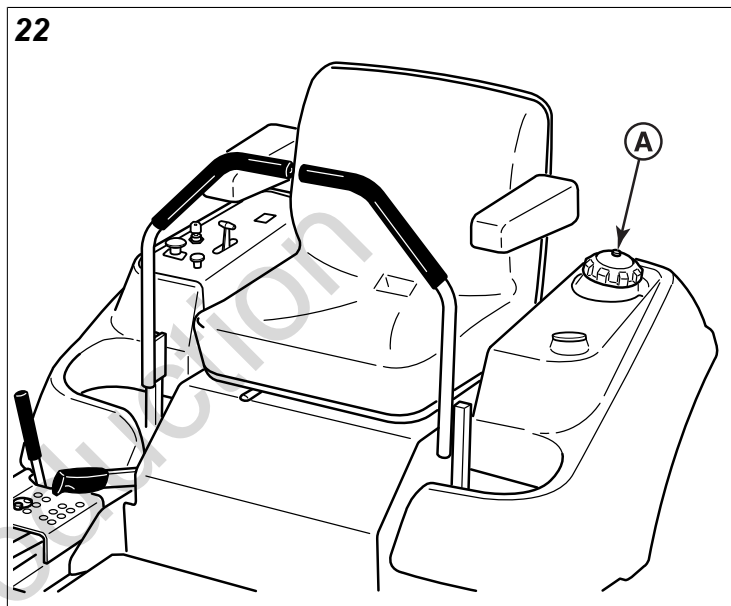
**Vérification/Ajout de carburant**



L'essence est extrêmement inflammable et doit être manipulée avec soin. Laisser le moteur refroidir au moins 3 minutes avant de faire le plein de carburant. Ne pas exposer à une flamme nue, de la fumée ou des allumettes. Éviter de trop remplir et essuyer toute éclaboussure.

**Pour ajouter du carburant :**

- Retirer le bouchon du réservoir de carburant (A, Figure 22).



- Remplissez le réservoir jusqu'au bas du col de remplissage. Ce qui permettra l'expansion du carburant. Remarque : Ne pas trop remplir le réservoir. Se reporter au manuel d'utilisation du moteur pour des recommandations spécifiques sur les carburants.
- Installer le bouchon du carburant et serrer.
- Si votre machine est équipée de deux réservoirs de carburant, répétez cette procédure pour faire le plein du second réservoir.

**AVIS**

Se reporter au manuel d'utilisation du moteur pour des recommandations spécifiques sur les carburants.

**Vérifier le niveau d'huile du moteur**

**Intervalle:** Avant chaque utilisation

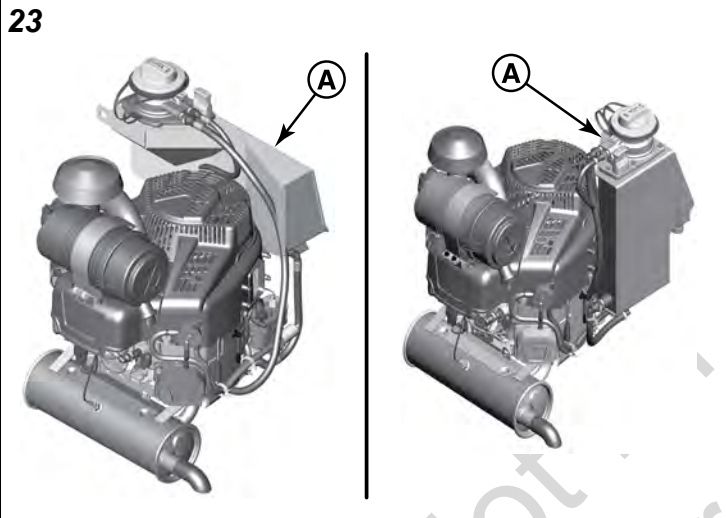
Reportez-vous au manuel d'utilisation du moteur pour l'emplacement de la jauge d'huile et de l'orifice de remplissage d'huile ainsi que pour les vérifications d'huile moteur et les procédures de remplissage spécifiques.

## Moteurs Vanguard Briggs & Stratton avec réservoir d'huile séparé (certains modèles)

Certains des modèles de cette série de tondeuses sont équipés d'un réservoir d'huile séparé (A, Figure 23) qui alimente le moteur en huile. Les machines équipées d'un moteur Vanguard avec réservoir d'huile séparé sortent d'usine avec le plein d'huile synthétique Vanguard 15W-50 spécialement formulée.

*Remarque :* Ce type d'huile spécifique n'est pas requis pour que la garantie reste applicable.

Pour plus d'informations concernant ce moteur et pour d'autres informations concernant l'entretien et le fonctionnement, merci de consulter le manuel d'utilisation du moteur fourni avec votre machine.



## Système d'injection électronique (EFI) – Modèles EFI

L'EFI est un système de gestion de carburant à commande électronique, suivi par une unité de contrôle électronique (ECU). Un voyant de panne (M.I.L.) s'allume en cas de problèmes ou d'anomalies. L'entretien par un distributeur agréé est obligatoire.

### ATTENTION

Ne pas déconnecter, ni reconnecter le connecteur de faisceau de câbles ECU ou les composants individuels lorsque le contacteur d'allumage est en position « ON ». Ceci pourrait envoyer une pointe de tension destructrice à travers l'ECU.

Débrancher le faisceau de l'ECU avant toute soudure sur le matériel.

## Emplacement et identification des fusibles

Le système électrique de cette machine est équipé de deux fusibles remplaçables. Se référer au tableau ci-dessous pour

connaître le circuit, l'ampérage et l'emplacement approximatif des fusibles.

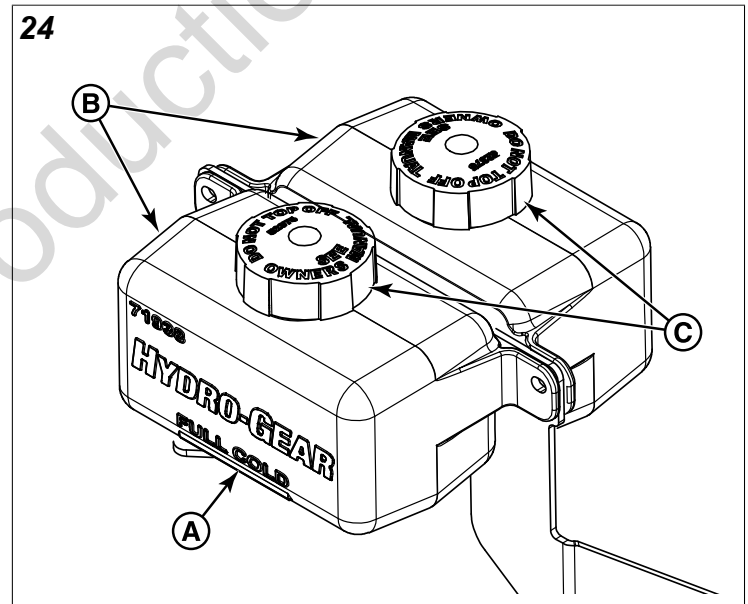
Circuit	Ampérage	Emplacement approximatif
Principal	25 A	Panneau de commande des instruments.
Embrayage PDF	15 A	Derrière le siège sur le côté droit de la machine.

## Vérification/remplissage de l'huile de transmission

Cette machine possède deux réservoirs d'huile de transmission. Chaque réservoir d'huile de transmission assure l'alimentation en huile d'une seule transmission. Le niveau d'huile des deux réservoirs de transmission doit être vérifié et, si nécessaire, leur plein doit être fait.

**Type d'huile :** Huile pour moteur SAE 20W-50

1. Repérer les réservoirs d'huile de transmission (B, Figure 24) en soulevant l'assise du siège de la machine.
2. Vérifier le niveau d'huile quand le moteur est froid. L'huile doit arriver jusqu'à la marque « FULL COLD » (« PLEIN FROID ») (B) sur les réservoirs d'huile de transmission. Si l'huile n'atteint pas ce niveau, passer à l'étape n°3



3. Avant de retirer le bouchon de réservoir (C), s'assurer que la zone autour du bouchon de réservoir et du col de remplissage soit exempte de poussière, de saleté ou d'autres débris. Retirer les bouchons de réservoir.
4. Ajouter de l'huile jusqu'à ce qu'elle vienne affleurer la marque « FULL COLD » (« PLEIN FROID »).
5. Remettre les bouchons de réservoir en place.
6. Après avoir ajouté de l'huile dans les réservoirs, il peut s'avérer nécessaire de purger l'air du système hydraulique. Si la machine ne fonctionne pas correctement, exécuter la procédure de *purge de l'air du système hydraulique*.

## Purge de l'air du système hydraulique

En raison de ses effets sur l'efficacité des systèmes d'entraînement hydrauliques, il est indispensable de purger l'air du système.

Les procédures de purge doivent être mises en œuvre dès lors qu'un système hydraulique a été ouvert afin de faciliter l'entretien, ou que de l'huile supplémentaire a été ajoutée au système.

Les symptômes caractéristiques de la présence d'air dans le système hydraulique peuvent être :

- un bruit de fonctionnement anormal ;
- un manque de puissance ou de motricité après une courte durée de fonctionnement ;
- une température de fonctionnement élevée et une dilatation excessive de l'huile.

Avant de démarrer le système, assurez-vous que les niveaux d'huile des boîtes-ponts/des transmissions sont corrects.

Si cela n'est pas le cas, rajoutez de l'huile en respectant les spécifications indiquées dans la procédure *Vérification/remplissage de l'huile de transmission*.

### Purge de l'air du système hydraulique :

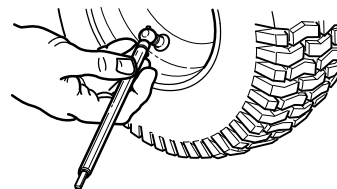
1. Bloquez les roues avant de la machine pour l'empêcher de rouler. Surélevez l'arrière de la machine de façon à ce que les pneus arrière du véhicule ne soient pas en contact avec le sol. Placez des chandelles sous le pare-chocs arrière de la machine afin d'assurer une bonne stabilité.
2. Ouvrez les soupapes de dérivation des boîtes-ponts (voir *Pousser la tondeuse à la main* pour connaître l'emplacement et la fonction des soupapes de dérivation), démarrez le moteur, relâchez le frein de stationnement et déplacez lentement les leviers de commande de la vitesse de déplacement de la tondeuse de pelouse à braquage zéro dans les directions avant et arrière (5 à 6 fois de suite). Le niveau d'huile diminue à mesure que l'air est purgé de la machine.
3. Arrêtez le moteur et serrez le frein de stationnement.
4. Fermez les soupapes de dérivation des boîtes-ponts, démarrez le moteur, relâchez le frein de stationnement et déplacez lentement les leviers de commande de la vitesse de déplacement de la tondeuse de pelouse à braquage zéro dans les directions avant et arrière (5 à 6 fois de suite). Le niveau d'huile diminue à mesure que l'air est purgé de la machine.
5. Arrêtez le moteur. Retirez les chandelles installées sous la machine.
6. Répétez le processus ci-dessus, mais avec les roues motrices de la machine en contact avec le sol. La procédure doit être réalisée dans une zone dégagée, sans aucun objet ni aucune personne à proximité.

Il peut être nécessaire de répéter le processus ci-dessus jusqu'à ce que la totalité de l'air soit purgé du système. Lorsque les boîtes-ponts/transmissions émettent un niveau de bruit normal en fonctionnement et se déplacent sans à-coups, en marche avant et arrière, et à des vitesses

normales, les boîtes-ponts/transmissions sont considérées comme purgées.

## Contrôle de Pressions Pneumatiques

La pression doit être contrôlée périodiquement et maintenue aux niveaux indiqués dans le tableau des spécifications. Noter que ces pressions risquent de différer légèrement du « gonflage maximum » indiqué sur le flanc des pneus. Les pressions indiquées offrent une traction adéquate et prolongent la durée de vie des pneus.



## Lubrification

Lubrifier l'unité à l'emplacement indiqué sur les figures suivantes, ainsi qu'aux points de lubrification énumérés ci-dessous.

### Graisse :



- essieux de roues pivotantes avant et fourches
- orgueils du lève-plateau
- fusées de plateau de coupe de tondeuse
- points pivot sur le berceau de transmission

Utiliser les graisseurs le cas échéant. Démontez les pièces pour appliquer de la graisse sur les pièces rotatives lorsque les graisseurs ne sont pas installés.

Toutes les graisses ne sont pas compatibles. La graisse recommandée (réf. 5022285) est une graisse au sulfonate de calcium EP NLGI #2 disponible auprès de votre fournisseur de pièces habituel. La graisse Lithium Complex EP-2 NLGI #2 peut être utilisée si la graisse 5022285 n'est pas disponible. L'utilisation d'une graisse non compatible pourrait endommager les pièces ou provoquer des défaillances prématurées.

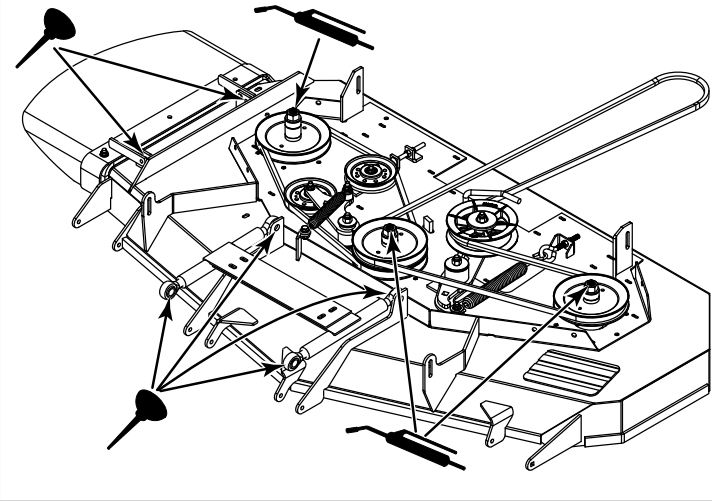
### Huile :



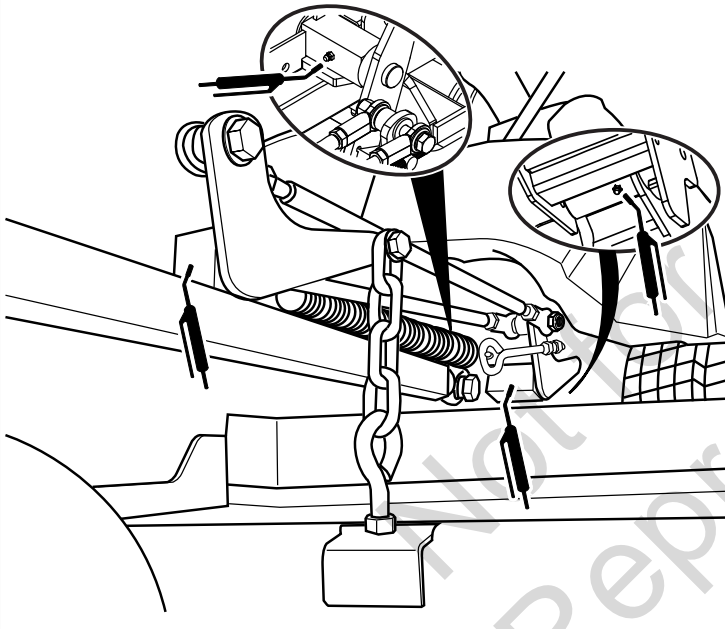
- pivots de poignée de contrôle
- pivots plaque de siège
- pivots lève-plateau
- charnière de goulotte d'éjection obstruée.

Généralement, toutes les pièces métalliques en mouvement doivent être huilées lorsqu'il y a contact avec d'autres pièces. Éviter de mettre de l'huile ou de la graisse sur les courroies et les poulies. Se rappeler d'essuyer les embouts et surfaces avant de réaliser la lubrification ainsi qu'après.

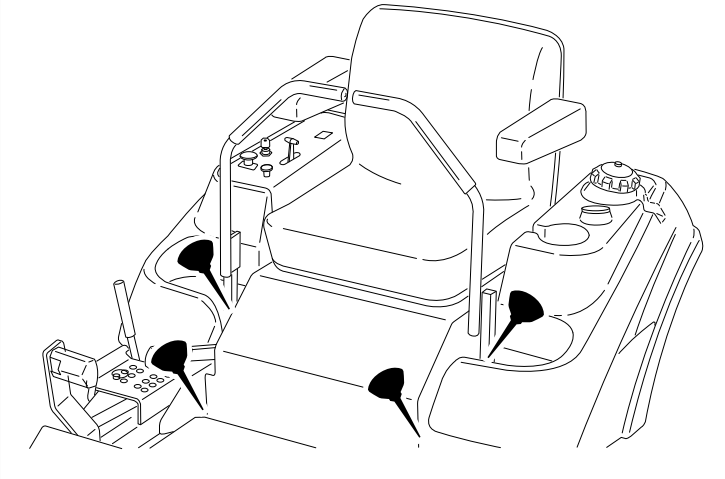
25



26



27

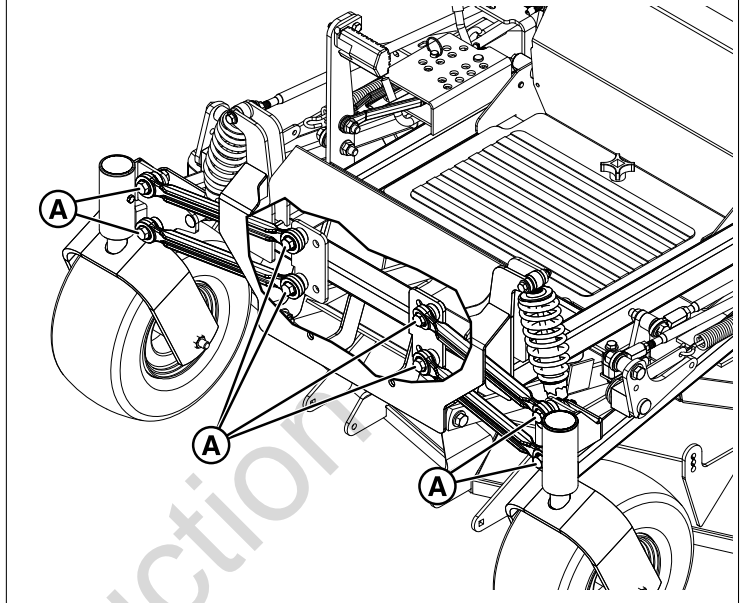


## Lubrification des bras de contrôle de suspension ForeFront

Intervalle : toutes les 50 heures.

Lubrifier les extrémités des quatre (4) bras de contrôle de suspension ForeFront™ avec un lubrifiant pour chaînes à base de pétrole au niveau des zones identifiées comme « A » sur la Figure 28.

28



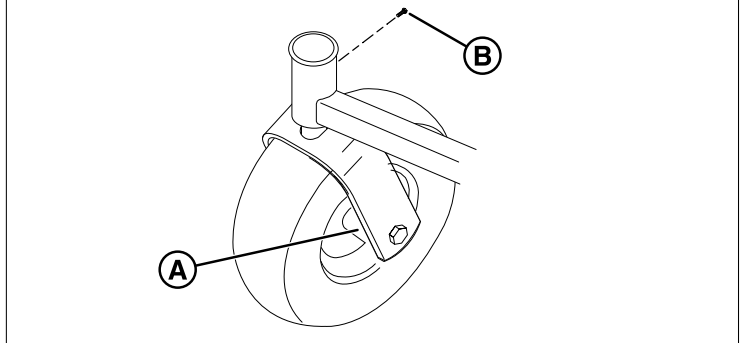
## Lubrification des roues pivotantes avant

Intervalle : Essieux des roues pivotantes avant (A, Figure 29) - Toutes les 25 heures.

Intervalle : Essieux des fourches des roues pivotantes avant - Une fois par an.

1. Retirer le boulon de 1/4-28 (B, Figure 29) vissé dans la roue pivotante et installer un embout de graissage de 1/4-28.

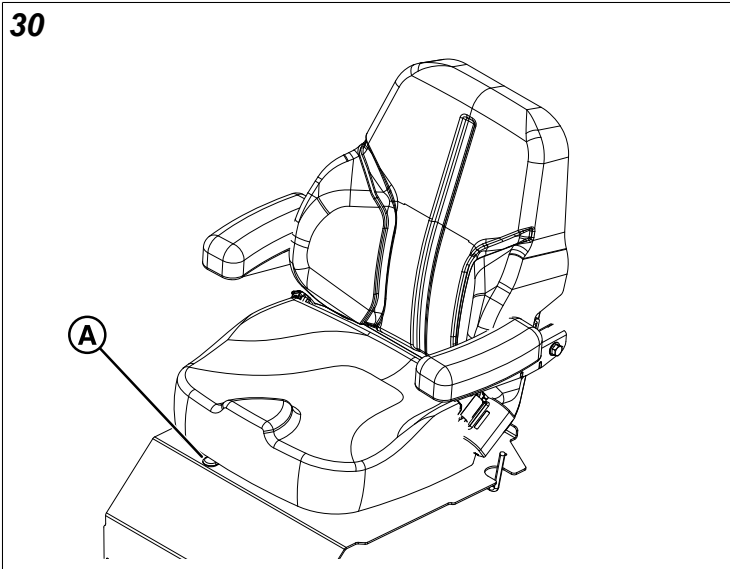
29



2. Graisser la roue pivotante avant.
3. Retirez l'embout de graissage de 1/4-28 et remplacez le boulon de 1/4-28.
4. Répéter le processus pour l'autre côté de la machine.

## Réglage du siège

Le siège peut être réglé vers l'avant et vers l'arrière. Déplacer le levier (A, Figure 30), positionner le siège comme souhaité et relâcher le levier pour bloquer le siège en position.

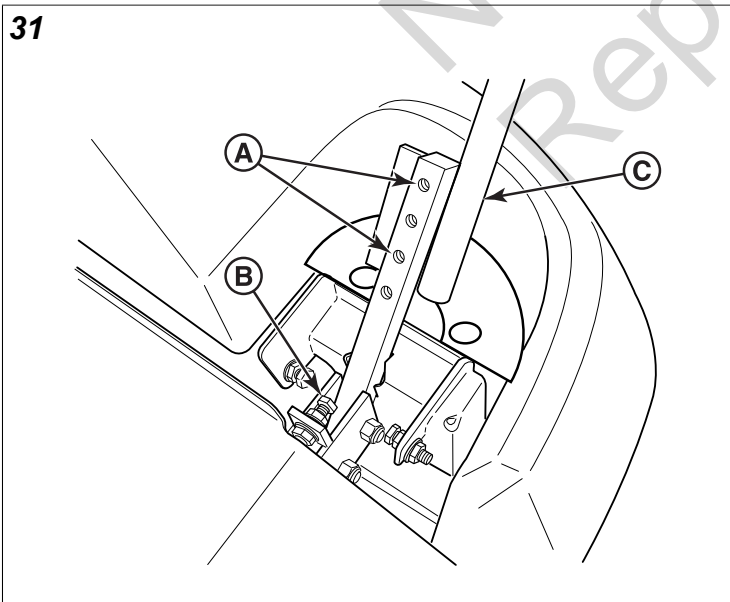


## Réglage du levier de commande de la vitesse de déplacement

Les leviers de commande peuvent être ajustés de trois manières. L'alignement des leviers de commande, le positionnement des leviers (la distance entre les extrémités) et la hauteur des leviers peuvent être ajustés.

### Pour ajuster l'alignement de la poignée

Desserrer les boulons de montage (A, figure 31) et pivoter le(s) levier(s) (C) pour les aligner par rapport aux autres.



### Pour ajuster le positionnement de la poignée

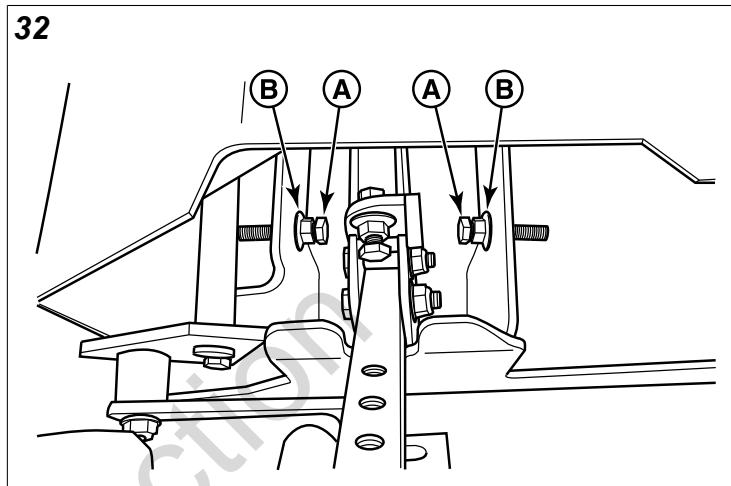
Desserrer les contre-écrous et ajuster le positionnement du boulon (B) avancer ou reculer pour ajuster correctement l'extrémité du levier.

## Pour régler la hauteur de la poignée

Retirer la visserie de montage et repositionner la poignée plus haut ou plus bas que sa position d'origine. Il faudra réajuster l'alignement de la poignée comme décrit ci-dessus.

## Réglage de l'équilibrage de la vitesse

Si la tondeuse tire vers la droite ou vers la gauche lorsque les leviers de commande de la vitesse de déplacement sont en position maximum vers l'avant, la vitesse maximale du levier droit peut être équilibrée en tournant le bouton de réglage (E, figure 32). Régler uniquement la vitesse de la roue qui tourne le plus vite.



### Pour réduire la vitesse de la roue la plus rapide

1. Desserrer l'écrou de fixation (B).
2. Tourner le boulon de réglage de la vitesse maximale dans le sens **antihoraire** pour diminuer la vitesse.
3. Resserrer l'écrou de fixation lorsque le réglage est achevé.



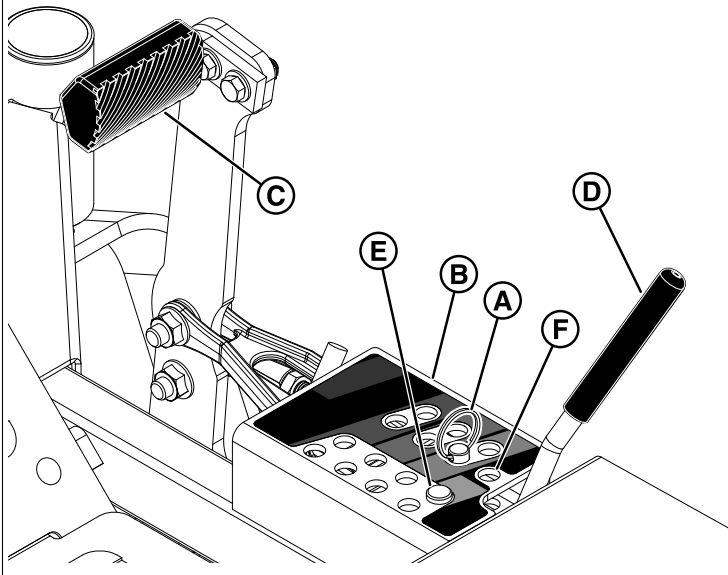
### AVERTISSEMENT

**NE PAS** régler le tracteur de pelouse sur une vitesse maximale en marche avant ou en marche arrière plus rapide que celle pour laquelle il a été conçu.

## Réglage de la hauteur de coupe

La goupille de réglage de hauteur de coupe (A, figure 33) commande la hauteur de coupe de la tondeuse. La hauteur de coupe est réglable de 1-1/2 po (3,8 cm) à 5 po (12,7 cm), par paliers de 1/4 po (0,64 cm).

*Remarque :* Veiller à ce que la goupille soit insérée dans les trous des plaques supérieure et inférieure du boîtier de la goupille (B).

**33**

#### Pour régler la hauteur de coupe sur 1-1/2 po (3,8 cm) :

1. Assis sur le siège du conducteur, appuyer sur la pédale de levage du plateau de coupe (C) vers l'avant jusqu'à que le plateau de coupe se verrouille sur la position 5 po (12,7 cm).
2. Retirez la goupille de réglage de la hauteur de coupe de l'orifice dans lequel elle est installée.
3. Enfoncer la pédale de levage du plateau de coupe puis pousser le levier de verrouillage (D) vers la droite pour relâcher le blocage.
4. Relâcher doucement la pédale de levage du plateau de coupe jusqu'à ce qu'elle se repose sur la goupille stationnaire (E) dans l'orifice de hauteur de coupe 1-1/2 po (3,8 cm).
5. Placez la goupille de réglage de la hauteur de coupe dans l'orifice de stockage (F).

#### Pour régler la hauteur de coupe dans la plage 1-3/4 po (4,40 cm) à 4-3/4 po (12,06 cm) :

1. Assis sur le siège du conducteur, appuyer sur la pédale de levage du plateau de coupe vers l'avant jusqu'à que le plateau de coupe se verrouille sur la position 5 po (12,7 cm).
2. Positionnez la goupille de réglage de hauteur de coupe pour la hauteur de coupe voulue.
3. Appuyer sur la pédale de levage du plateau de coupe vers l'avant puis pousser le levier de verrouillage vers la droite pour relâcher le blocage.
4. Relâcher délicatement la pédale de levage du plateau de coupe jusqu'à ce qu'elle repose contre la goupille de réglage de la hauteur de coupe.

#### Pour régler la hauteur de coupe sur 5 po (12,7 cm) :

1. Assis sur le siège du conducteur, appuyer sur la pédale de levage du plateau de coupe vers l'avant jusqu'à que

le plateau de coupe se verrouille sur la position 5 po (12,7 cm).

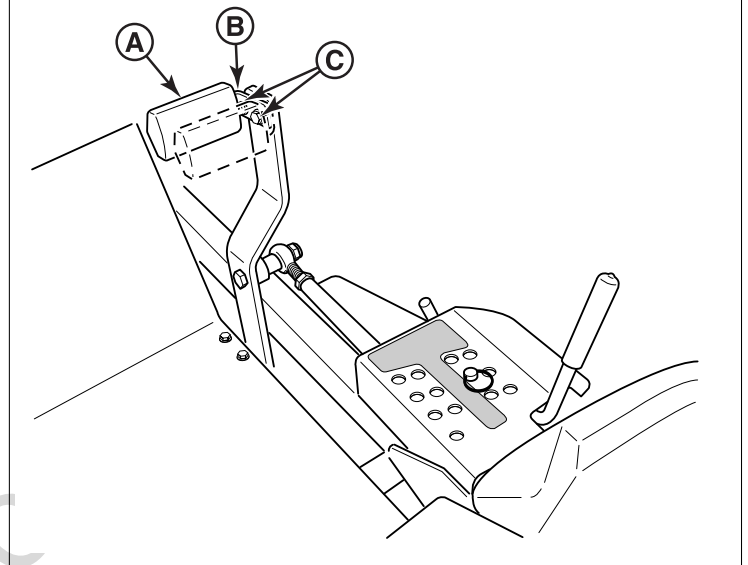
2. Positionnez la goupille de réglage de hauteur de coupe dans n'importe quel orifice de réglage de la hauteur de coupe ouvert. Le levier de verrouillage du levage maintient le plateau de coupe de la tondeuse à une hauteur de 5 po (12,7 cm) pendant la coupe.

### Pédale de réglage

La pédale du plateau de levage peut être réglée selon la grandeur du conducteur pour un meilleur confort.

#### Pour régler la pédale :

1. Retirer la pédale (A, Figure 34) de son support (B).

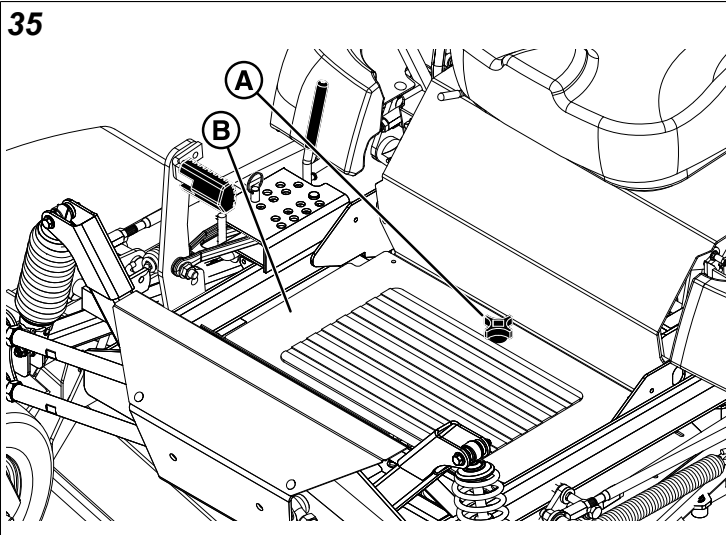
**34**

2. Retirer la quincaillerie de montage de la pédale (C) et tourner la languette à 180 degrés.
3. Reposer la quincaillerie de montage de la pédale et serrer fermement.
4. Reposer la pédale sur la languette de montage de la pédale en respectant l'orientation illustrée à la Figure 34.

### Dépose et installation de la tôle de plancher

Cette machine est équipée d'une tôle de plancher amovible qui peut être déposée pour offrir un meilleur accès au plateau de coupe.

1. Desserrer et retirer la quincaillerie de retenue (A, Figure 35) qui attache la tôle de plancher (B) au châssis de la machine.



2. Incliner l'extrémité arrière de la tôle de plancher vers le haut et la retirer ensuite de la machine.
3. Pour reposer la tôle de plancher : Effectuer à rebours la procédure de dépose.

## Remisage

### Remisage temporaire (inférieur à 30 jours)

Rappelez-vous que le réservoir de carburant contient encore un peu d'essence et ne remisez donc jamais la machine dans un espace intérieur ou dans tout autre endroit où des vapeurs d'essence pourraient se propager sur des sources inflammables. Les vapeurs d'essence sont également toxiques si on les respire, et ne remisez donc jamais la machine dans une structure utilisée pour loger des hommes ou des animaux.



#### AVERTISSEMENT

Ne jamais remiser l'unité, avec l'essence dans le moteur ou le réservoir d'essence, dans un abri chauffé ou dans des enceintes fermées mal aérées. Les vapeurs d'essence risquent d'atteindre une flamme nue, une étincelle ou une veilleuse (par ex., une chaudière, un chauffe-eau, un sèche-linge, etc.) et provoquer une explosion.

Manipuler l'essence avec prudence. Il est hautement inflammable et une imprudence pourrait entraîner un grave incendie provoquant des blessures corporelles ou des dommages matériels.

Vidanger le carburant à l'extérieur dans un conteneur homologué et à l'écart de toute flamme nue ou étincelle.

Voici une liste récapitulative de choses à faire lorsque vous remisez votre machine temporairement ou entre deux utilisations :

- Gardez la machine dans un endroit à l'abri d'enfants pouvant se trouver à son contact. S'il y a la moindre chance qu'elle soit utilisée sans autorisation, retirez la(les) bougie(s) et mettez-la(les) en lieu sûr. Assurez-vous que l'accès aux bougies soit protégé d'objets étrangers en les recouvrant convenablement.

- Si la machine ne peut pas être remise en reposant sur une surface raisonnablement horizontale, caliez les roues.
- Nettoyez la tondeuse en retirant l'herbe et la saleté.

### Remisage de longue durée (plus de 30 jours)

Avant de remiser la machine en fin de saison, lisez les instructions d'entretien et remisage de la section Règles de sécurité, puis procédez comme suit :

1. Vidangez l'huile du carter pendant que le moteur est chaud et remplissez-le avec la qualité d'huile qui sera nécessaire lors de sa prochaine utilisation.
2. Préparez comme suit le plateau de coupe pour son remisage :
  - a.) Retirez le plateau de coupe de la machine.
  - b.) Nettoyez le dessous du plateau de coupe.
  - c.) Recouvrez de peinture ou d'une légère couche d'huile les surfaces en métal exposées à l'air pour les empêcher de rouiller.
3. Nettoyez les surfaces externes et le moteur.
4. Préparer le remisage du moteur. Consultez le guide d'utilisation du moteur.
5. Nettoyez les ailettes de refroidissement des culasses, le couvre-moteur et le filtre à air en retirant la saleté ou les herbes.
6. Couvrez hermétiquement le filtre à air et la sortie d'échappement avec une couverture en plastique ou tout autre couverture étanche pour les mettre à l'abri de l'humidité, de la saleté et des insectes.
7. Graissez et lubrifiez complètement la machine comme indiqué dans la section *Lubrification*.
8. Nettoyez la machine et appliquez de la peinture ou un anti-rouille sur les endroits où la peinture est écaillée ou abimée.
9. Assurez-vous que la batterie soit remplie d'eau au bon niveau et qu'elle soit complètement chargée. La batterie durera plus longtemps si elle est retirée, mise dans un endroit frais et sec, et complètement chargée environ une fois par mois. Si la batterie est laissée dans la machine, déconnectez le câble négatif.
10. Vidangez complètement le système d'alimentation en carburant ou bien ajoutez un stabilisateur d'essence au système d'alimentation en carburant. Si vous avez choisi d'utiliser un stabilisateur de carburant et si vous n'avez pas vidangé le système d'alimentation en carburant, suivez toutes les instructions de sécurité et les précautions à prendre pour le remisage dans ce manuel pour éviter tout risque d'incendie suite à l'embrassement de vapeurs d'essence. Rappelez-vous que les vapeurs d'essence peuvent se propager vers des sources inflammables éloignées et s'embraser, provoquant ainsi un risque d'explosion ou d'incendie.  
*REMARQUE : L'essence, si on peut la laisser sans être utilisée pendant des périodes prolongées (supérieures à 30 jours), peut former des dépôts collants pouvant malencontreusement affecter le carburateur du moteur et être cause d'un mauvais fonctionnement du moteur. Pour éviter cette situation, ajoutez un stabilisateur d'essence*



dans le réservoir de carburant et faites tourner le moteur pendant quelques minutes, ou bien vidangez tout le carburant dans la machine avant de la remiser.

## Démarrer après un remisage de longue durée

Avant de démarrer la machine après l'avoir remise pendant une longue période, prendre les mesures suivantes :

1. Retirer toutes les cales sous la machine.
2. Installer la batterie si elle a été retirée.
3. Débrancher la sortie d'échappement et le filtre à air.
4. Remplir le réservoir de carburant avec de l'essence récemment achetée. Se reporter au manuel d'utilisation du moteur pour des recommandations.
5. Consulter le manuel d'utilisation du moteur et suivre toutes les instructions pour préparer le moteur après son remisage.
6. Vérifier le niveau d'huile du carter et ajouter le cas échéant de l'huile récemment achetée. Si de la condensation s'est formée pendant le remisage, vidanger l'huile du carter et le remplir.
7. Gonfler les pneus à la pression recommandée. Vérifier les niveaux de liquide.
8. Démarrer le moteur et le laisser tourner lentement. NE PAS faire fonctionner à grande vitesse immédiatement après le démarrage. S'assurer de faire tourner le moteur uniquement à l'extérieur ou dans un endroit bien ventilé.

## Calendrier d'entretien

Suivre le calendrier ci-dessous pour assurer l'entretien normal de la machine. Vous devrez consigner la durée de fonctionnement de la machine. La détermination du temps de fonctionnement est facilement réalisable en observant le compteur d'heures.

Si votre machine est équipée d'un compteur horaire double fonction qui affiche le nombre d'heures de fonctionnement du moteur et de la PTO, les intervalles d'entretien sont calculés en fonction des heures de fonctionnement du moteur tels qu'indiqués par le compteur horaire.

MAINTENANCE DE LA MACHINE	
<b>Avant chaque utilisation</b>	
Vérifier le système de verrouillage de sécurité.	
Vérifier les freins de l'unité.	
Vérifier l'unité pour qu'il n'y ait pas d'éléments desserrés.	
Vérifier le niveau d'huile hydraulique.	
<b>Toutes les 25 heures</b>	
Nettoyer le plateau de coupe et vérifier/remplacer les lames de la tondeuse.*	
Lubrifier l'unité.*	
Vérifier la pression des pneus.	
<b>Toutes les 50 heures</b>	
Lubrifier les bras de contrôle de suspension ForeFront™.	
<b>Toutes les 100 heures</b>	

MAINTENANCE DE LA MACHINE	
Vérifier le temps d'arrêt complet des lames de la tondeuse.	
Nettoyer la batterie et les câbles.	
Premier changement d'huile hydraulique.	
<b>Toutes les 400 heures ou annuellement</b>	
Changer l'huile hydraulique et le filtre.	

ENTRETIEN DU MOTEUR	
<b>Avant chaque utilisation</b>	
Vérifiez le niveau d'huile du moteur.	
<b>Toutes les 25 heures</b>	
Vérifier/nettoyer les ailettes de refroidissement et l'admission.*	
<b>Toutes les 50 heures</b>	
Vérifier/nettoyer le pare-étincelles.**	
<b>Consulter le manuel d'utilisation du moteur</b>	
Entretien du filtre à air.	
Changer l'huile moteur et le filtre.*	
Vérifier/remplacer les bougies.	
Vérifier/remplacer le filtre à carburant.	

\*Plus souvent sous les climats chauds (températures supérieures à 85° F, soit 30° C) ou dans des conditions de fonctionnement avec forte présence de poussière.

\*\*Le remplacer s'il est endommagé et si la machine en est équipée.

## Spécifications

Les spécifications sont correctes au moment de l'impression et sont sous réserve de modifications sans préavis.

### MOTEUR

Consultez le manuel de l'utilisateur du moteur livré avec votre unité pour voir les spécifications complètes du moteur.

Convient aux modèles : 5901992, 5901993, 5902029 & 5902030

Briggs & Stratton Vanguard EFI	
Marque	Briggs & Stratton
Modèle	49E877-0009-G1
Système électrique	12 volts, alternateur 20 A ; batterie : 340 CCA

### CHÂSSIS

Capacité du réservoir de carburant	11 gallons (41,6 L) total
<b>Roues arrière</b>	
Dimension des pneus (modèles avec carter 52 po)	24 X 9,5 - 12
Dimension des pneus (modèles avec carter 61 po)	24 X 12,00 - 12
Pression de gonflage	15 psi (1,03 bar)
<b>Roues avant</b>	
Dimensions des pneus	13 X 6,5 - 6
Pression de gonflage	25 psi (1,72 bar)

## TRANSMISSIONS

Marque	Hydro-Gear®
Modèle (modèles à plateaux de 52 po)	1710-1024L (LH)
	1710-1024R (RH)
Modèle (modèles à plateaux de 61 po)	1710-1057L (LH)
	1710-1057R (RH)
Type	Boîte-ponts ZT-4400
Fluide hydraulique	Huile pour moteur SAE 20W-50
Vitesses	Marche avant : De 0 à 16,09 km/h (0 à 10 mi/h)
	Marche arrière : De 0 à 8,05 km/h (0 à 5 mi/h)

## DIMENSIONS

Modèles avec plateaux de coupe 52"	
Longueur hors tout	83-5/8" (212 cm)
Largeur hors tout (avec goulotte d'éjection remontée)	57" (145 cm)
Largeur hors tout (avec goulotte d'éjection abaissée)	67" (170 cm)
Hauteur	72" (183 cm)
Poids (approximatif)	1319 lbs (598 kg)

Modèles avec plateaux de coupe 61"	
Longueur hors tout	83-5/8" (212 cm)
Largeur hors tout (avec goulotte d'éjection remontée)	61-1/2" (156 cm)
Largeur hors tout (avec goulotte d'éjection abaissée)	78" (198 cm)
Hauteur	72" (183 cm)
Poids (approximatif)	1398 lbs (634 kg)

## Garantie

Si votre machine est équipée d'un compteur horaire double fonction qui affiche à la fois les heures de fonctionnement du moteur et de la PDF, la garantie est basée sur les heures de fonctionnement du moteur telles qu'affichées par le compteur horaire.

## Énoncé de garantie

**POLITIQUE RELATIVE À LA GARANTIE DE BRIGGS & STRATTON (janvier 2014)**

### GARANTIE LIMITÉE

Durant la période de garantie spécifiée ci-dessous, Briggs & Stratton réparera ou remplacera, sans frais, toute pièce présentant des défauts matériels ou de fabrication. Les frais de transport du produit à réparer ou remplacer seront, aux termes de la présente garantie, à la charge de l'acheteur. La présente garantie est valable pendant les périodes indiquées ci-dessous et est assujettie aux conditions énoncées ci-dessous. Pour tout service couvert par la garantie, trouvez le réparateur agréé le plus proche de chez vous à l'aide de la carte localisatrice de nos revendeurs sur le site [ferrismowers.com](http://ferrismowers.com). L'acheteur doit contacter le réparateur

agréé, puis lui confier le produit à des fins d'inspection et de test.

**Il n'existe aucune autre garantie expresse. Les garanties implicites, y compris celles de qualité marchande et d'adaptation à un emploi particulier, sont limitées à la période de garantie mentionnée ci-après ou conformément à ce qui est prévu par la loi. La responsabilité juridique pour les dommages consécutifs ou indirects est exclue dans la mesure où l'exclusion est autorisée par la loi.** Certains États ou pays ne permettent pas les limitations de durée de la garantie implicite. Certains États ou pays n'autorisent pas l'exclusion ou la limitation des dommages consécutifs ou indirects. Dans ce cas, la limitation et l'exclusion ci-dessus ne s'appliquent pas à votre cas. La présente garantie vous offre des droits juridiques spécifiques et il se peut que vous ayez d'autres droits qui varient d'une juridiction à une autre, ou de pays à pays.\*\*

PÉRIODE DE GARANTIE		
Pièces sous garantie	Période de garantie standard	Période de garantie locative
Tondeuses autoportées - sauf comme indiqué dessous +	4 ans (48 mois) ou 500 heures, selon la première éventualité. Nombre d'heures illimité durant les deux premières années (24 mois)	90 jours
Tondeuses à pousser - sauf comme indiqué dessous + (largeur de coupe supérieure à 30 pouces)	2 ans (24 mois), nombre d'heures illimité	90 jours
+ Bobine sur amortisseurs et tous les composants se rapportant à la suspension	4 ans (48 mois), nombre d'heures illimité	90 jours
+ Courroie d'entraînement hydraulique, courroie d'entraînement du boîtier de vitesse, pneus, plaquettes de frein, tuyaux, batterie, lames	90 jours	90 jours
+ Courroie d'entraînement du plateau de coupe (systèmes d'entraînement conventionnels à une seule courroie)	1 an (12 mois) ou 100 heures, selon la première éventualité	90 jours
+ Courroies d'entraînement du plateau de coupe (systèmes d'entraînement à deux courroies)	3 ans (36 mois) ou 300 heures, selon la première éventualité. (Pièces et main d'œuvre la première année, pièces uniquement les deuxième et troisième années.)	90 jours
+ Accessoires	1 an	90 jours
+ Moteur*	Voir le manuel d'utilisation du moteur	Voir le manuel d'utilisation du moteur

\* Les composants antipollution sont couverts par la Déclaration de garantie relative aux émissions

\*\* En Australie — Nos produits sont accompagnés de garanties qui ne peuvent pas être exclues, conformément à la loi australienne de protection du consommateur (Australian Consumer Law). Vous avez droit à un remplacement ou un remboursement pour une défaillance majeure et à une compensation pour toute perte ou tout dommage raisonnablement prévisible. Vous êtes également en droit de faire réparer ou remplacer des produits si ceux-ci ne sont pas de qualité acceptable et que la défaillance n'est pas une défaillance majeure. Pour les réparations couvertes par la garantie, trouvez le réparateur agréé le plus proche de chez vous à l'aide de la carte localisatrice de nos revendeurs sur le site [ferrismowers.com](http://ferrismowers.com) (Sélectionnez la région : Australie), ou en appelant le 1300 274 447, ou encore par courriel ou par écrit à l'adresse [salesenquires@briggsandstratton.com.au](mailto:salesenquires@briggsandstratton.com.au), Briggs & Stratton Australia Pty Ltd, 1 Moorebank Avenue, NSW, Australia, 2170.

La période de garantie débute à la date d'acquisition du produit par le premier consommateur au détail ou commercial.

Pour assurer la rapidité et la couverture complète de la garantie, enregistrez votre produit sur le site Web indiqué ci-dessus ou à l'adresse [www.onlineproductregistration.com](http://www.onlineproductregistration.com), ou envoyez la carte d'enregistrement remplie (le cas échéant), ou appelez le 1 800 743 4115 (aux États-Unis).

Conservez le reçu de votre achat. Si vous ne pouvez pas fournir la preuve de la date d'achat initiale au moment de la demande de service couvert par la garantie, la date de fabrication du produit sera utilisée pour déterminer la validité de la garantie. Il n'est pas nécessaire d'enregistrer le produit pour bénéficier de la garantie sur les produits Briggs & Stratton.

#### À PROPOS DE VOTRE GARANTIE

Les services fournis au titre de la garantie ne peuvent être réalisés que par *Ferris* des réparateurs agréés. Cette garantie couvre uniquement les défauts matériels ou de fabrication. Elle ne couvre pas les dommages causés par une utilisation impropre ou un abus, un entretien ou des réparations impropres, l'usure normale ou l'utilisation de carburant éventé ou non approuvé.

**Utilisation impropre et abus** - L'utilisation d'origine et appropriée de ce produit est décrite dans le manuel d'utilisation. L'utilisation du produit d'une façon non décrite dans le manuel d'utilisation ou l'emploi du produit après qu'il a été endommagé a pour effet d'annuler la présente garantie. Vous ne pourrez vous prévaloir de la garantie si le numéro de série du produit a été retiré, si le produit a été altéré ou modifié d'une manière quelconque ou s'il présente des preuves d'utilisation impropre, telles que des marques d'impact ou de corrosion par l'eau ou des produits chimiques.

**Entretien ou réparation impropre** - Ce produit doit être entretenu selon les procédures et les programmes d'entretien décrits dans le manuel d'utilisation. En outre, il doit être dépanné ou réparé en utilisant des pièces Briggs & Stratton

d'origine ou équivalentes. Les dommages causés par un manque d'entretien ou l'utilisation de pièces n'étant pas d'origine ou n'étant pas équivalentes ne sont pas couverts par la garantie.

**Usure normale** - Comme tous les appareils mécaniques, la machine est sujette à l'usure même quand elle est convenablement entretenue. La présente garantie ne couvre pas le remplacement ou les réparations des pièces ou d'équipements arrivés en fin de vie à la suite d'un usage normal. Hormis les points notés dans la période de garantie, les éléments qui nécessitent un entretien et qui s'usent, par exemple les filtres, courroies, lames et plaquettes de freins (sauf les plaquettes de frein moteur) ne sont pas couverts par la garantie, uniquement en raison de leur caractéristique d'usure, à moins que la cause ne soit due à des défauts matériels ou de fabrication.

**Carburant éventé ou non approuvé** - Pour fonctionner correctement, ce produit exige du carburant frais conforme aux critères spécifiés dans le manuel d'utilisation. Les dommages au moteur ou à l'équipement causés par du carburant éventé ou l'utilisation de carburants non approuvés (comme les mélanges d'éthanol E15 ou E85) ne sont pas couverts par la garantie.

**Autres exclusions** - La présente garantie exclut les dommages causés par un accident, un usage abusif, des modifications, des changements, un entretien inapproprié, des détériorations dues au gel ou à des produits chimiques. Les pièces et accessoires qui n'ont pas été fournis d'origine avec le produit sont également exclus. Cette garantie ne couvre pas les produits et les moteurs usés, rénovés, d'occasion ou de démonstration. Cette garantie exclut également les défaillances dues à des catastrophes naturelles et autres événements de force majeure indépendants de la volonté du fabricant.

