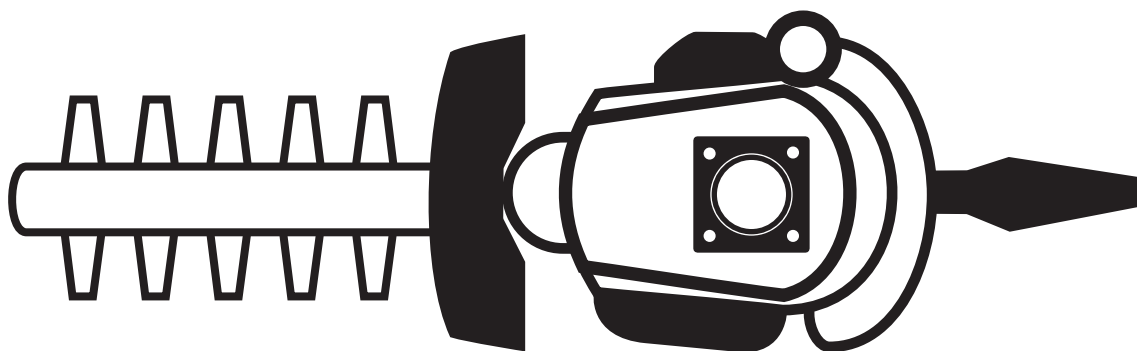




Manuel des propriétaires/ Operateurs
Besitzer/ Bedienungspersonen Handbuch
Manuale del Proprietario/ Operatore



HT234D
HT234DL

Veuillez Lire Ce Manuel Avec Attention Avant D'utiliser Cette Machine.
Vor Gebrauch des Geräts bitte dieses Handbuch vollständig lesen und verstehen.
Leggere e comprendere completamente questo manuale prima di utilizzare questo prodotto.

AVANT PROPOS

Ce manuel du propriétaire/ opérateur est conçu pour familiariser l'opérateur avec les différentes fonctionnalités et composants de L'équipement et vous aider à l'exploitation et à la maintenance de votre nouveau coupe-haies.

Il est essentiel que tout opérateur de ce produit coupe-haies lit et comprenne le contenu de ce manuel avant d'utiliser le coupe-haies.

Les consignes de sécurité importantes seront identifiées par le symbole de sécurité suivant: 

Le non-respect des instructions contenues dans ce manuel peut entraîner des blessures graves ou la mort.

Pour obtenir de l'aide supplémentaire, contactez tous les concessionnaires agréés MARUYAMA locaux ou Maruyama MFG., Inc.

VORWORT

Diese Bedienungsanleitung ist dazu bestimmt, den Benutzer mit den Funktionen und Eigenschaften des Geräts vertraut zu machen, und Ihnen die Bedienung und Wartung Ihres neuen Heckenscheres zu erleichtern.

Es ist unabdingbar, dass jede Person, die den Heckenschere benutzt, vorher diese Bedienungsanleitung vollständig liest und deren Inhalt versteht.

Wichtige Sicherheitshinweise sind mit dem folgenden Symbol gekennzeichnet: 

Die Nichtbeachtung der in dieser Bedienungsanleitung genannten Hinweise kann zu schweren Verletzungen und im schlimmsten Falle zum Tode führen.

Für weitere Unterstützung wenden Sie sich bitte an einen autorisierten MARUYAMA-Händler oder an Maruyama MFG, Inc.

PREMESSA

Questo Manuale del Proprietario/Operatore è stato progettato per fare in modo che l'operatore familiarizzi con le varie caratteristiche e componenti del dispositivo e per fornire aiuto nel funzionamento e nella manutenzione della vostra nuova Cesoia per Siepi.

È fondamentale che gli operatori di questa Cesoia per Siepi leggano e comprendano il contenuto di questo manuale prima di usare il dispositivo.

Le istruzioni di sicurezza importanti verranno identificate con i seguenti simboli di sicurezza: 

Un mancato rispetto delle istruzioni contenute in questo manuale può causare ferite gravi o morte.

Per ulteriore assistenza, contattare qualsiasi rivenditore locale autorizzato di MARUYAMA o Maruyama MFG, Inc.

TABLE DES MATIERES/ INHALTSVERZEICHNIS/ INDICE

AVANT PROPOS/ VORWORT/ PREMESSA	1
TABLE DES MATIERES/ INHALTSVERZEICHNIS/ INDICE	2
INSTRUCTIONS DE SÉCURITÉ/ SICHERHEITSHINWEISE/ ISTRUZIONI DI SICUREZZA	3
CARACTÉRISTIQUES TECHNIQUES/ TECHNISCHE DATEN/ SPECIFICHE	4
IDENTIFICATION DES MODÈLES/ PRODUKTBESCHREIBUNG/ DESCRIZIONE DEL PRODOTTO	5
MARQUAGE/ BESCHRIFTUNG/ SEGNALETICA	6
EXPLICATION DES SYMBOLS/ ERKLÄRUNG DER SYMBOLE/ SPIEGAZIONE SIMBOLI	7
INSTRUCTIONS DE SÉCURITÉ/ SICHERHEITSHINWEISE/ ISTRUZIONI DI SICUREZZA	8
SÉCURITÉ DE L'OPÉRATEUR/ ZUR SICHERHEIT DES BENUTZERS/ SICUREZZA DELL'OPERATORE	8
SÉCURITÉ DE LA TAILLEUSE DE HAIE/ ZUR SICHERHEIT DES HECKENSCHERES/ SICUREZZA DELLA CESOIA PER SIEPI.....	8
SÉCURITÉ DE CARBURANT/ SICHERER UMGANG MIT DEM TREIBSTOFF/ SICUREZZA DEL CARBURANTE	9
SÉCURITÉ PENDANT L'UTILISATION DE LA TAILLEUSE DE HAIE/ ZUM SICHEREN ARBEITEN MIT DEM POWER HECKENSCHERE/ SICUREZZA DURANTE IL FUNZIONAMENTO DELLA CESOIA PER SIEPI.....	9
AVANT LE FONCTIONNEMENT/ VOR DER BEDIENUNG/ PRIMA DEL FUNZIONAMENTO	10
CARBURANT/ AUFTANKEN/ RIFORNIMENTO DEL CARBURANTE	10
RÉGLAGE DES LAMES/ MESSERSPANNUNG EINSTELLEN/ REGOLAZIONE DELLE LAME DI TAGLIO	11
POIGNÉE TOURNANTE/ DREHBARER HINTERER HANDGRIFF/ IMPUGNATURA POSTERIORE GIREVOLE.....	11
PROCEDURE DE DEMARRAGE ET D'ARRÊT/ STARTEN UND STOPPEN DES VERFAHRENS/ PROCEDURA DI AVVIO DI E ARRESTO	12
AVANT DE METTRE LE MOTEUR EN MARCHÉ/ VORM STARTEN DES MOTORS/ PRIMA DI AVVIARE IL MOTORE	12
MISE EN MARCHÉ DU MOTEUR/ BEIM STARTEN DES MOTORS/ AVVIO DEL MOTORE	12
POUR ARRÊTER LE MOTEUR/ ZUM AUSSCHALTEN DES MOTORS/ PER ARRESTARE IL MOTORE	12
RÉGLAGE DU CARBURATEUR/ EINSTELLEN DES VERGASERS/ REGOLAZIONE DEL CARBURATORE	13
UTILISATION DE LA MACHINE/ BETRIEB DES POWER-HECKENSCHERES/ ATTIVAZIONE DELLA CESOIA PER SIEPI	13
ENTRETIEN RÉGULIER/ REGELMÄSSIGE WARTUNG/ MANUTENZIONE NORMALE	14
FILTRE À AIR/ LUFTFILTER/ FILTRO DELL'ARIA	14
FILTRE À CARBURANT/ TREIBSTOFFFILTER/ FILTRO DEL CARBURANTE.....	14
BOUGIE/ ZÜNDKERZE/ CANDELA	15
AILETTES DE REFROIDISSEMENT DU CYLINDRE/ ZYLINDER-KÜHLRIPPEN/ ALETTE DI RAFFREDDAMENTO DEL CILINDRO	15
LUBRIFICATION: CARTER D'ENGRENAGES ET LAMES/ SCHMIEREN: GETRIEBE UND MESSER/ LUBRIFICAZIONE: SCATOLA DEGLI INGRANAGGI E LAME.....	16
STOCKAGE/ LAGERUNG/ IMMAGAZZINAMENTO	16
DÉCLARATION DE CONFORMITÉ CE EG-KONFORMITÄTSERKLÄRUNG DICHIARAZIONE DI CONFORMITÀ CE	17 - 19

INSTRUCTIONS DE SÉCURITÉ

Le système d'avertissements du présent manuel identifie les risques potentiels et contient des messages de sécurité spéciaux qui vous aideront, à vous et à d'autres personnes, à éviter des lésions corporelles, voire la mort.

▲ DANGER ▲ AVERTISSEMENT ▲ PRÉCAUTION sont des mots-clé qui identifient le niveau de danger.

▲ DANGER : indique un danger très élevé susceptible de provoquer des lésions graves ou la mort, en cas de non-respect des consignes de sécurité recommandées.

▲ AVERTISSEMENT : indique un danger susceptible de provoquer des lésions graves ou la mort, en cas de non-respect des consignes de sécurité recommandées.

▲ PRÉCAUTION : indique un danger susceptible de provoquer des lésions modérées à bénignes, en cas de non-respect des consignes de sécurité recommandées. Deux autres mots sont également utilisés pour mettre en évidence l'information. "Important" souligne l'importance de l'information mécanique spéciale et "Remarque" attire l'attention sur les informations d'ordre général et dignes d'intérêt.

SICHERHEITSHINWEISE

Das Warnsystem dieses Handbuchs erkennt mögliche Gefahren und enthält spezifische Sicherheitsnachrichten, die Ihnen und anderen dabei helfen, Körperverletzungen und sogar Todesfälle zu vermeiden.

▲ GEFAHR ▲ WARNUNG ▲ ACHTUNG sind Signalwörter zur Erkennung der Gefahrenstufen.

▲ GEFAHR : zeigt eine extreme Gefahrensituation an, die zu ernsthaften Verletzungen und sogar dem Tod führen kann, sofern die empfohlenen Schutzmaßnahmen nicht beachtet werden.

▲ WARNUNG : zeigt eine Gefahrensituation an, die zu ernsthaften Verletzungen und sogar dem Tod führen kann, sofern die empfohlenen Schutzmaßnahmen nicht beachtet werden.

▲ ACHTUNG : zeigt eine Gefahrensituation an, die zu geringeren oder mäßigen Verletzungen führen kann, sofern die empfohlenen Schutzmaßnahmen nicht beachtet werden. Zusätzlich werden zwei weitere Wörter zum Hervorheben von Informationen verwendet. „Wichtig“ weist auf besondere mechanische Informationen hin und „Anmerkung“ stellt allgemeine Informationen heraus, die beachtet werden sollten.

ISTRUZIONI DI SICUREZZA

Il sistema di avvertimento nel presente manuale identifica i potenziali pericoli e presenta particolari messaggi di sicurezza che aiutano te e gli altri a evitare lesioni personali o decesso.

▲ PERICOLO ▲ AVVERTENZA ▲ ATTENZIONE sono termini che identificano un livello di rischio.

▲ PERICOLO : segnala un rischio estremo, che provocherà lesioni gravi o morte nel caso in cui non si seguano le precauzioni raccomandate.

▲ AVVERTENZA : segnala un rischio che potrebbe provocare lesioni gravi o morte nel caso in cui non si seguano le precauzioni raccomandate.

▲ ATTENZIONE : segnala un rischio in grado di provocare lesioni minori o di grado moderato nel caso in cui non si seguano le precauzioni raccomandate. Per evidenziare le informazioni sono utilizzate altre due parole. "Importante" richiama l'attenzione a particolari informazioni meccaniche e "Nota" sottolinea le informazioni di carattere generale che meritano una particolare attenzione.

CARACTÉRISTIQUES TECHNIQUES/ TECHNISCHE DATEN/ SPECIFICHE

Modèle/ Modelle/ Modelli	HT234D	HT234DL
Longueur x Largeur x Hauteur Länge x Breite x Höhe Lunghezza x Larghezza x Altezza	1080 × 265 × 226mm	1240 × 265 × 226mm
Poids à vide/ Trockengewicht/ Peso a Secco	5,5kg	5,7kg
Poids total (avec carburant et couvercle) Gesamtgewicht (mit Kraftstoff und Abdeckung) Peso Totale (Con carburante e coperchio)	5,9kg	6,1kg
Longueur de lame/ Schneidenlänge/ Lunghezza Lama	600mm	750mm
Poignée arrière/ Hinterer Griff/ Maniglia Posteriore	Rotative/ Drehbar/ Rotazionale	
Type de moteur/ Motormodell/ Motore Modello	CER230	
Déplacement moteur/ Hubraum/ Cilindrata	22.5cm ³	
Capacité réservoir carburant Fassungsvermögen des Tanks Capacità Serbatoio Carburante	0.4L	
Carburetor/ Vergaser/ Carburante	Type diaphragme Walbro/ Walbro Membrantyp/ Walbro a membrana	
Dispositif d'allumage/ Zündsystem/ Sistema di Accensione	Etat solide/ Festkörper/ Stato Solido	
Bougie d'allumage/ Zündkerze/ Candela: Fabricant/ Hersteller/ Marca Type/ Typ/ Modello Ecartement électrodes/ Elektrodenspalt/ Distanza Elettrodo	NGK BPMR8Y 0,6-0,7mm	
Dosage mélange: Kraftstoffgemisch: Carburante Miscela:	Utilisez seulement de l'essence normale sans plomb. Le taux de 25:1 carburant/huile 2 temps doit être approuvé pour les moteurs équipés d'un système d'aération. Verwenden Sie ausschließlich unverbleites Benzin. Mischungsverhältnis mit Zweitaktöl 25:1; dieses Verhältnis muss für luftgekühlte Motoren zugelassen sein. Uso solo benzina normale senza piombo. 2-Ciclo olio miscela 25:1 rapporto deve essere approvato per motori raffreddati ad aria.	
Démarrreur/ Anlasser/ D'avviamento	Démarrreur Reverse2 ※ 1/ Rückwärtsgang 2 Start ※ 1/ Retromarcia 2 D'avviamento ※ 1	
Mesurer la puissance maximale du moteur Gemessene maximale Motorleistung Misurato potenza massima del motore	0,77kW	
Autorisée puissance maximale du moteur Gewährleistung der maximalen Motorleistung Autorizzato potenza massima del motore	0,61kW	
Niveau de son garanti/ Garantierte Geräuscheentwicklung/ Livello garantito della potenza del suono (9300rpm:racing)/ (bei 9300 U/Min, Vollgas) / (9300giri massimi/min)	107dB(A)	
Niveau de vibration/ Vibration/ Vibrazione Poignée droite(avant) / Rechter (vorderer) Griff/ Maniglia Destra(Anteriore) Poignée gauche(arrière)/ Linker (hinterer) Griff/ Maniglia Sinistra(Posteriore) (9300rpm:racing)/ (bei 9300 U/Min, Vollgas)/ (9300giri massimi/min)	5m/s ² 7m/s ²	
CO ₂ ※ 2	1253 g/kWh	

⚠ ※ 1 Démarrreur Reverse2
AVERTISSEMENT! Ne démontez pas le démarreur. Veuillez contacter votre concessionnaire pour tout service relatif à la tronçonneuse.

※ 2 CO₂

Cette mesure du CO₂ est le résultat d'un essai, réalisé sur un cycle fixe dans des conditions de laboratoire, portant sur un moteur [parent] représentatif du type de moteurs [de la famille de moteurs], et ne constitue pas une indication ou une garantie des performances d'un moteur particulier.

⚠ ※ 1 Rückwärtsgang 2 Start
WARNUNG! Den Rückzugstarter nicht selbst auseinanderbauen. Bitte wenden Sie sich hinsichtlich Wartungen an die autorisierten Händler.

※ 2 CO₂

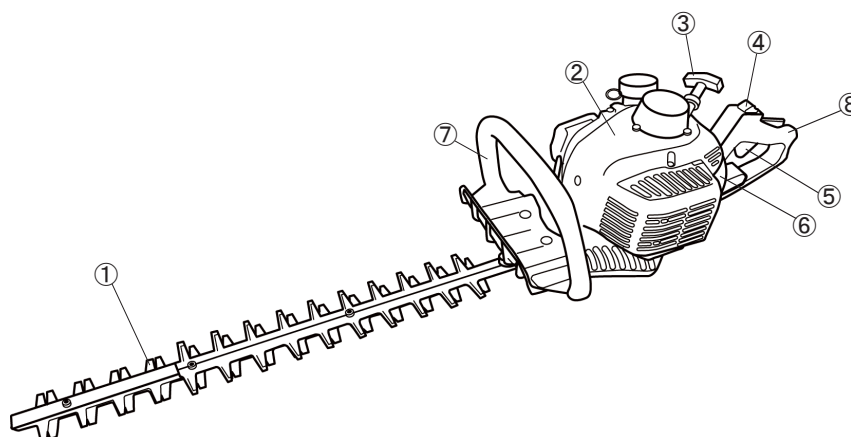
Diese CO₂-Messung ist das Ergebnis der Erprobung eines für den Motortyp bzw. die Motorenfamilie repräsentativen (Stamm-)Motors in einem festen Prüfzyklus unter Laborbedingungen und stellt keine ausdrückliche oder implizite Garantie der Leistung eines bestimmten Motors dar.

⚠ ※ 1 Retromarcia 2 D'avviamento
AVVERTENZA! Si consiglia di non smontare fune con autoavvolgente. Per l'assistenza, rivolgersi al rivenditore autorizzato.

※ 2 CO₂

Questo è il valore di misurazione del CO₂ risultato da un ciclo di prova fisso eseguito in condizioni di laboratorio su un motore (capostipite) rappresentativo del tipo di motore (della famiglia di motori) e non comporta alcuna garanzia implicita o esplicita o delle prestazioni di un particolare motore.

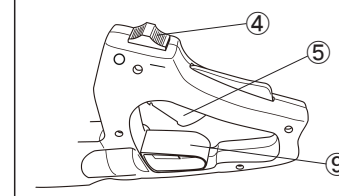
IDENTIFICATION DES MODÈLES/ PRODUKTBESCHREIBUNG/ DESCRIZIONE DEL PRODOTTO



IDENTIFICATION DES MODÈLES

- | | |
|--------------------------|---------------------------|
| 1. Lame | |
| 2. Moteur | 6. Reservoir de Carburant |
| 3. Poignee de Demarreur | 7. Poignee Avant |
| 4. Interrupteur | 8. Poignee Arriere |
| 5. Levier D'acceleration | 9. Levier de Verrouillage |

POIGNÉE ARRIÈRE HINTERER GRIFF MANIGLIA POSTERIORE



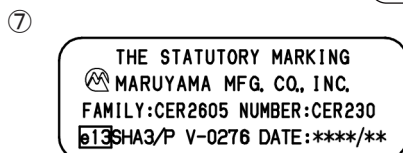
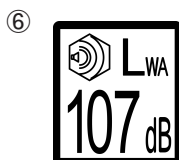
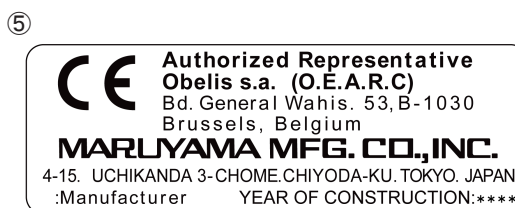
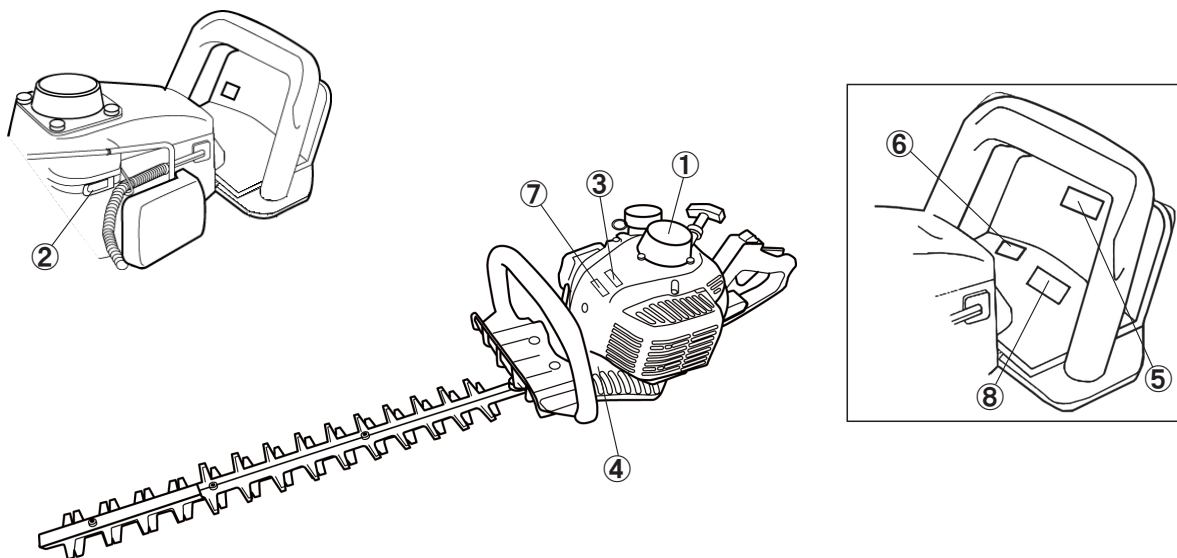
PRODUKTBESCHREIBUNG

- | | |
|---------------------------|-----------------------|
| 1. Klinge | |
| 2. Motor | 6. Kraftstofftank |
| 3. Startergriff | 7. Vorderer Handgriff |
| 4. Stoppschalter | 8. Hinterer Handgriff |
| 5. Drosselklappenauslöser | 9. Verschlusshebels |

DESCRIZIONE DEL PRODOTTO

- | | |
|----------------------------------|-------------------------------|
| 1. Lama | |
| 2. Motore | 6. Serbatoio del combustibile |
| 3. Impugnatura di Avviamento | 7. Maniglia Anteriore |
| 4. Interruttore di Arresto | 8. Maniglia Posteriore |
| 5. Leva Della Valvola a Farfalla | 9. Leva di Bloccaggio |

MARQUAGE/ BESCHRIFTUNG/ SEGNALETICA



1. NOM DE MODÈLE/ MODELL-NAME/ NOME DEL MODELLO
2. NUMÉRO DE SERIE(ESTAMPILLÉ)/ SERIENNUMMER (GEPÄRGT)/ NUMERO DI SERIE (STAMPATO)
3. VOIR EXPLICATION DES SYMBOLES/ Siehe ERKLÄRUNG DER SYMBOLE/ Vedi SPIEGAZIONE SIMBOLI
4. VOIR EXPLICATION DES SYMBOLES/ Siehe ERKLÄRUNG DER SYMBOLE/ Vedi SPIEGAZIONE SIMBOLI
5. MARQUAGE CE/ CE KENNZEICHNUNG/ MARCATURA CE
6. NIVEAU DE PUISSANCE ACOUSTIQUE GARANTI/ GARANTIRTER SCHALLLEISTUNGSPEGEL/ LIVELLO DI POTENZA SONORA GARANTITO
7. Émission EC Approuvée/ Genehmigt EG (EC) Emission/ CE emissioni Approvate
8. Lubrifier 15H/ Schmier Sie 15H/ Lubrificare 15H

EXPLICATION DES SYMBOLES/ ERKLÄRUNG DER SYMBOLE/ SPIEGAZIONE SIMBOLI

FRANÇAIS



Avant d'utiliser l'appareil, lisez et assimilez toutes les informations données dans le manuel du propriétaire/ de l'utilisateur.

Lesen und verstehen Sie diese Bedienungsanleitung vor Gebrauch des Geräts.

Leggere e comprendere questo manuale del Proprietario/ Operatore prima di utilizzare questo prodotto.

Risque de feu: L'essence est un produit très inflammable. Ne refaites jamais le plein d'essence de la Taille-haie lorsque le moteur tourne ou qu'il est chaud. Ne fumez pas et ne placez pas de sources de chaleur à proximité de l'essence.



Feuergefahr: Benzin ist leicht entflammbar. Den Heckenschere niemals während des Betriebs oder in noch heißem Zustand auftanken. Nicht rauchen und den Treibstoff von Hitzequellen fernhalten.

Pericolo di incendio: la benzina è altamente infiammabile. Non aggiungere mai carburante alla Cesoia per Siepi con il motore in funzionamento o caldo. Non fumare o avvicinare nessuna fonte di calore al carburante.

Le fait de respirer les gaz d'échappement peut provoquer la mort. Ne démarrez jamais et ne faites jamais tourner le moteur au ralenti dans une pièce ou un bâtiment clos.



Das Einatmen der Auspuffgase kann tödlich sein. Den Motor niemals innerhalb eines Raumes oder Gebäudes starten oder laufen lassen.

La respirazione dei fumi di scarico può causare morte. Non avviare o fare girare il motore all'interno di una stanza o di un edificio chiuso.

Avertissement de surface chaude: Le contact peut provoquer des brûlures. Pendant l'utilisation et pendant un certain temps après l'arrêt du moteur, le moteur et le carter sont très chauds. Ne touchez pas les composants du moteur comme le cylindre, le pot d'échappement, les caches du moteur et le carter tant que le moteur ne s'est pas refroidi à la température ambiante.



Achtung heiße Oberfläche: Berühren kann zu Verbrennungen führen. Während und einige Zeit nach dem Gebrauch sind der Motor und das Getriebe sehr heiß. Motorteile wie Zylinder, Auspufftopf, Motorabdeckung und Getriebe sollten erst berührt werden, wenn der Motor auf Normaltemperatur abgekühlt ist.

Avviso Superficie Calda: Il contatto può causare ustioni. Durante l'uso e per un po' di tempo dopo avere arrestato il motore, questo e la scatola degli ingranaggi sono particolarmente caldi. Non toccare i componenti del motore come il cilindro, il silenziatore e il rivestimento del motore e la scatola degli ingranaggi fino a quando il motore non si è raffreddato e ha raggiunto la temperatura ambiente.

Utilisez toujours :

- Un casque.
- Des protections anti-bruit.
- Des lunettes ou une visière.



Immer zu benutzen:

- Schutzhelm.
- Ohrenschutz.
- Schutzbrille oder Visier.

Utilizzare sempre:

- Un elmetto protettivo.
- Protezione per le orecchie.
- Occhiali o visiera di protezione.

DEUTSCH

ITALIANO

INSTRUCTIONS DE SÉCURITÉ ▲ SICHERHEITSHINWEISE ▲ ISTRUZIONI DI SICUREZZA ▲

SÉCURITÉ DE L'OPÉRATEUR

1. Lire et assimiler le présent manuel avant toute utilisation.
2. Toujours porter des lunettes de protection ou une visière de sécurité adaptée.
3. Porter un casque avec protection auditive.
4. Porter des vêtements adéquats: chaussures ou bottes, pantalons longs, chemise à manches longues. Éviter les vêtements flottants ainsi que les bijoux qui pourraient être entraînés par les pièces en mouvement.
5. Ne jamais utiliser la tailleuse de haie si vous êtes fatigué ou malade ou quand vous buvez des boissons alcooliques ou des médicaments.
6. Ne jamais démarrer ou fonctionner le moteur dans une salle fermée.
7. Maintenir les poignées hors de l'huile, carburant et boue.

SÉCURITÉ DE LA TAILLEUSE DE HAIE

1. Arrêter le moteur et attendre que la lame s'arrête complètement pour la vérification et l'entretien de la machine. Arrêter le moteur avant de laisser la taille-haie sans surveillance.
2. Vérifier la tailleuse de haie avant chaque utilisation. Remplacer des pièces défectueuses par neuf. Vérifier s'il y a des fuites de carburant. Bien suivre les instructions d'entretien des pages 14 à 16 du présent manuel.
3. Vérifier la lame et le guide de lame. Remplacer des pièces fêlées, brisées, un dispositif de coupe excessivement usé ou endommagées avant l'utilisation de la tailleuse de haie.
4. Utiliser les pièces détachées d'origine.
5. Réaliser l'entretien de la tailleuse de haie suivant l'instruction dans le page 14 à 16.
6. En cas de vibration anormale, signe d'un problème, stopper immédiatement le moteur et en vérifier la cause. En cas de difficulté, consulter le service après vente de magasin.
7. N'utilisez jamais la tailleuse de haie si ses poignées sont endommagées ou si les



- pièces de fixation des poignées sont lâches. Vérifiez toujours que les pièces de fixation (écrous et boulons) sont montées et vissées à fond.
8. N'utilisez jamais un outil qui a été modifié de telle façon qu'il ne corresponde plus à la conception originale.
 9. Ne tentez pas de réparer la tailleuse de haie si vous n'êtes pas qualifié pour.
 10. Quand vous transportez ou que vous rangez la tailleuse de haie fixez toujours le fourreau de la lame.
 11. Arrêtez la taille-haie si le mécanisme de coupe frappe un matériau étranger ou si la taille-haie produit un son de vibration anormal. Débrancher le fil de la bougie d'allumage de la bougie et suivez les étapes suivantes:
 - Inspectez les dommages, vérifiez les pièces qui se détachent et serrez les boulons.
 - Toute pièce endommagée doit être remplacée ou réparée avec des pièces d'origine.
 12. Pour réduire le risque d'incendie, gardez le moteur et le silencieux exempts de débris, de feuilles et de lubrifiant excessif.
 13. Les gaz d'échappement sont extrêmement chauds. Gardez les matériaux et objets inflammables à l'écart de la direction dans laquelle les gaz d'échappement sortent du silencieux. Ne couvrez pas les gaz d'échappement avec des objets. Il existe un risque élevé que des matériaux et des objets prennent feu et se brûlent.
 14. Pendant le fonctionnement et la marche au ralenti de l'unité, le moteur est très chaud. En outre, pendant un certain temps après l'arrêt du moteur, le moteur est encore chaud. Ne placez pas le moteur à proximité de matériaux inflammables tels que de l'herbe séchée. Les matériaux risquent de prendre feu.

ZUR SICHERHEIT DES BENUTZERS

1. Lesen Sie diese Bedienungsanleitung vollständig und verstehen Sie deren Inhalt, bevor Sie dieses Gerät benutzen. Machen Sie sich mit dem Gebrauch dieses Gerätes vertraut.
2. Tragen Sie immer einen Augenschutz.
3. Tragen Sie immer einen Ohrschutz.
4. Tragen Sie immer schwere lange Hosen, Stiefel und Handschuhe. Tragen Sie keine lose Kleidung, Schmuck, kurze Hosen, Sandalen oder gehen Sie barfuß. Haare immer derart hochnehmen, dass sie kürzer als Schulterlänge sind.
5. Benutzen Sie diesen Heckenschere niemals, wenn Sie müde oder krank sind, oder unter Alkohol-, Drogen- oder Medikamenteneinfluss stehen.
6. Den Motor niemals innerhalb eines geschlossenen Raumes oder Gebäudes starten oder laufen lassen. Das Einatmen der Auspuffgase kann tödlich sein.
7. Halten Sie die Handgriffe frei von Öl, Treibstoff und Schmutz.

ZUR SICHERHEIT DES HECKENSCHERES

1. Vor Überprüfung oder Wartung des Heckenschere schalten Sie den Motor aus und warten Sie, bis die Messer vollständig stehen. Schalten Sie den Motor aus, bevor Sie die Heckenschere unbeaufsichtigt lassen.
2. Überprüfen Sie den Heckenschere vor jedem Gebrauch. Tauschen Sie beschädigte Teile aus. Suchen Sie nach Treibstofflecks. Stellen Sie sicher, dass alle Muttern sicher angezogen sind. Befolgen Sie die Wartungshinweise auf den Seiten 14 bis 16 dieser Bedienungsanleitung.
3. Untersuchen Sie die Messer und Messerführung des Heckenschere. Tauschen Sie alle gerissenen, gesprungenen, beschädigten Teile aus, oder übermäßig abgenutztes Schneidegerät bevor Sie den Heckenschere in Betrieb nehmen.
4. Benutzen Sie niemals Ersatzteile, die nicht von MARUYAMA zugelassen wurden.
5. Warten Sie den Heckenschere in den empfohlenen Abständen und befolgen Sie die Wartungsprozeduren wie auf den Seiten 14 bis 16 angegeben.
6. Wenn Betriebsprobleme oder starkes Vibrieren auftreten, halten Sie den

Heckenschere umgehend an und suchen Sie nach dem Grund des Problems. Wenn Sie das Problem nicht finden bzw. nicht beheben können, bringen Sie das Gerät zur Reparatur zu Ihrem technischen Dienst.

7. Benutzen Sie den Heckenschere niemals, wenn die Handgriffe beschädigt oder lose sind. Stellen Sie immer sicher, dass alle Verschlusssteile (Muttern und Bolzen) richtig angebracht und sicher angezogen sind.
8. Verwenden Sie niemals eine Maschine, die modifiziert oder umgebaut wurde und nicht mehr dem ursprünglichen Design entspricht.
9. Versuchen Sie nicht, den Heckenschere zu reparieren, es sei denn, Sie sind dazu qualifiziert.
10. Bei Transport oder Lagerung des Heckenschere immer die Messerabdeckung anbringen.
11. Stoppen Sie die Heckenschere, wenn der Schneidmechanismus auf ein Fremdmaterial stößt oder wenn die Heckenschere ein ungewöhnliches Vibrationsgeräusch erzeugt. Trennen Sie das Zündkerzenkabel von der Zündkerze und führen Sie die folgenden Schritte aus:
 - Überprüfen Sie die Schäden, prüfen Sie die gelösten Teile und ziehen Sie die Schrauben fest.
 - Beschädigte Teile müssen durch Originalteile ersetzt oder repariert werden.
12. Um das Brandrisiko zu verringern, halten Sie den Motor und den Schalldämpfer frei von Schmutz, Blättern und überschüssigem Schmiermittel.
13. Die Abgase sind extrem heiß. Halten Sie brennbare Materialien und Gegenstände von der Richtung fern, in der die Abgase aus dem Schalldämpfer austreten. Decken Sie die Abgase nicht mit Gegenständen ab. Es besteht ein hohes Risiko, dass Materialien und Gegenstände Feuer fangen und sich verbrennen.
14. Während des Betriebs und des Leerlaufs des Geräts ist der Motor sehr heiß. Auch für eine Weile nach dem Abstellen des Motors ist der Motor noch heiß. Stellen Sie den Motor nicht in der Nähe von brennbaren Materialien wie getrocknetem Gras auf. Es besteht ein hohes Brandrisiko für Materialien.

SICUREZZA DELL'OPERATORE

1. Leggere e comprendere questo Manuale del Proprietario/Operatore prima di utilizzare questo prodotto. Familiarizzare in modo approfondito con l'uso adeguato di questo prodotto.
2. Indossare sempre protezioni per gli occhi.
3. Indossare protezioni per le orecchie.
4. Indossare sempre pantaloni lunghi e pesanti, stivali e guanti. Non indossare indumenti sciolti, gioielli, pantaloni corti, sandali o lavorare scalzi. Assicurarsi che i capelli non siano più lunghi dell'altezza delle spalle.
5. attivare mai la Cesoia per Siepi quando si è stanchi, malati, sotto l'influenza di alcol, farmaci o medicinali.
6. Non avviare mai il motore all'interno di una stanza o di un edificio chiusi. La respirazione di fumi di scarico può causare la morte.
7. Mantenere le maniglie pulite dall'olio, il carburante e la sporcizia.

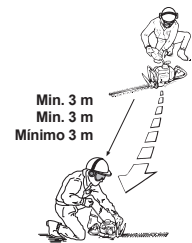
SICUREZZA DELLA CESOIA PER SIEPI

1. Spegner il motore e attendere fino a quando le lame di taglio si sono arrestate completamente prima di effettuare controlli, manutenzione o lavori sulla Cesoia per Siepi. Spegner il motore prima di lasciare incustodito il tagliasiepi.
2. Controllare la Cesoia per Siepi prima di ogni utilizzo. Sostituire le parti danneggiate. Verificare eventuali perdite di carburante. Assicurarsi che tutte le cinghie sono al posto giusto e che vengono strette in modo sicuro. Seguire le istruzioni per la manutenzione fornite da pagina 14 a 16 di questo manuale.
3. Controllare le lame e la guida per il taglio della Cesoia per Siepi. Sostituire qualsiasi parte rotta, scheggiata, danneggiata o dispositivo di taglio eccessivamente usurato prima di utilizzare la Cesoia per Siepi.
4. Non utilizzare mai pezzi di ricambio non approvati da MARUYAMA.
5. Effettuare la manutenzione della Cesoia per Siepi in base agli intervalli di manutenzione consigliati e alle procedure indicate nella sezione della manutenzione, pagine da 14 a 16.

6. Se si dovesse notare qualche problema di funzionamento o una vibrazione eccessiva, arrestare immediatamente la macchina e controllare l'unità per individuare la causa. Se la causa non può essere determinata o non può essere corretta dall'utente, consegnare la Cesoia per Siepi al servizio di assistenza per farla riparare.
7. Non utilizzare mai la cesoia per siepi se le maniglie sono danneggiate o le cinghie delle maniglie sono allentate. Assicurarsi sempre che tutte le cinghie (dadi e bulloni) siano state installate e strette adeguatamente.
8. Non utilizzare mai una macchina che è stata modificata al punto da non corrispondere più al progetto originale.
9. Non cercare di riparare la Cesoia per Siepi a meno che non si sia qualificati per effettuare questa operazione.
10. Quando si trasporta o si immagazzina la Cesoia per Siepi piegare sempre lo scudo della lama.
11. Fermare il Tagliasiepi se il meccanismo di taglio colpisce un materiale estraneo o se il tagliasiepi produce un suono anormale di vibrazione. Scollegare il cavo della candela dalla candela e procedere come segue:
 - Ispezionare i danni, controllare le parti allentate e serrare i bulloni.
 - Eventuali parti danneggiate devono essere sostituite o riparate con parti originali.
12. Per ridurre il rischio di incendio, tenere il motore e il silenziatore liberi da detriti, foglie e lubrificante eccessivo.
13. I gas di scarico sono estremamente caldi. Tenere materiali e oggetti infiammabili lontano dalla direzione in cui i gas di scarico escono dalla marmitta. Non coprire i gas di scarico con nessun oggetto. Esiste un alto rischio che materiali e oggetti prendano fuoco e vengano bruciati.
14. Durante il funzionamento e anche al minimo dell'unità, il motore è molto caldo. Inoltre, per un po' dopo l'arresto del motore, il motore è ancora caldo. Non posizionare il motore vicino a materiali infiammabili come erba secca. Vi è un alto rischio che i materiali prendano fuoco.



ESSUYER SI DÉBOREMENT!
REINIGEN SIE ALLE VERLUSTE VON KRAFTSTOFF
PULIRE TUTTE LE PERDITE DI CARBURANTE



Min. 3 m
Min. 3 m
Minimo 3 m

SÉCURITÉ DE CARBURANT

1. L'essence est hautement inflammable: la manipuler avec précaution. Utiliser un conteneur approprié pour votre mélange essence/huile.
2. Mélanger et verser le carburant en plein air où il n'y a aucune étincelle ni flamme.
3. Ne jamais fumer à proximité du carburant ou la tailleuse de haie ou pendant l'utilisation de la tailleuse de haie.
4. S'arrêter le remplissage au maximum 1/2 pouce du sommet du réservoir et non jusqu'au sommet du tube de remplissage.
5. Bien essuyer l'essence si débordement.
6. Eloigner la tailleuse de haie au moins 3 mètres du lieu de remplissage avant de démarrer le moteur.
7. Ne jamais enlever le couvercle du réservoir de carburant pendant la mise en marche du moteur ou juste après l'arrêt du moteur.
8. Laisser refroidir le moteur avant le remplissage de nouveau.
9. Vider le réservoir de carburant avant le stockage de la tailleuse de haie. Le carburant doit être vidé après chaque utilisation. Le carburant restant dans le réservoir pourrait fuir. Lors de la vidange du réservoir de carburant, ceci doit être fait à l'extérieur.
10. Rangez l'essence et la Taille-haies loin des flammes vives, des étincelles et des chaleurs excessives. Veillez à ce que les vapeurs d'essence ne puissent atteindre les étincelles ou les flammes s vives d'un chauffe-eau, d'un four, d'un moteur électrique, etc. Laissez toujours la taille-haie refroidir avant de le ranger.
11. Après le ravitaillement, remettez le bouchon du réservoir dans sa position d'origine et serrez fermement.

SÉCURITÉ PENDANT L'UTILISATION DE LA TAILLEUSE DE HAIE

1. La tailleuse de haie peut entraîner les blessures sérieuses. Lire le présent manuel d'utilisation soigneusement et s'habituer aux commandes de la machine et savoir arrêter la machine rapidement.

2. Tenir la machine hors de portée des enfants et ne jamais leurs permettre de l'utiliser. Ce n'est pas un jouet!
3. Ne pas travailler avec la tailleuse de haie à proximité d'une autre personne ou d'un animal.
4. Les lames de tailleuse de haie sont très pointues. Ne jamais approcher les mains ou les pieds des pièces en mouvement.
5. Ne travailler qu'en plein jour ou sous bon éclairage artificiel.
6. Vérifier votre coin de travail avant de commencer. Enlever des fils, cordes ou objet similaire qui pourraient être enchevêtrés dans les lame de tailleuse de haie.
7. Éviter des obstacles cachés. Veiller bien aux objets cachés comme chaînes de clôture, câbles, fils électriques etc.
8. Ne jamais travailler sans s'être assuré que toutes les mesures de sécurité soient en place.
9. Se tenir bien en équilibre sur les pieds. Ne jamais surmener. Ne pas travailler avec la tailleuse de haie quand vous êtes sur une échelle ou support similaire.
10. Ne jamais utiliser votre machine pour un autre usage que celui préconisé par le fabricant.
11. Pendant le travail avec la tailleuse de haie veillez toujours à avoir un bon équilibre et une bonne prise des pieds. Ne vous penchez pas trop.
12. Pour réduire tout risque de feu, enlevez tout débris, feuilles et matériaux secs du moteur et du silencieux. Essayez toujours toute essence renversée et tout lubrifiant qui a débordé avant de démarrer l'outil.
13. Utilisez toujours les deux mains pour conduire l'outil.
14. Veillez toujours votre poste de travail et rester à avertir des obstacles éventuels causés par du bruit de la machine.
15. Savoir comment arrêter la machine tout de suite en cas d'urgence. (Voir l'arrêt du moteur dans la PROCEDURE DE DEMARRAGE ET D'ARRÊT)
16. Méfiez-vous des lignes électriques aériennes.

SICHERER UMGANG MIT DEM TREIBSTOFF

1. Benzin ist leicht entflammbar und muss vorsichtig behandelt und gelagert werden. Benutzen Sie einen zur Lagerung von Benzin oder Benzin/Öl- Mischungen vorgesehenen Behälter.
2. Das Mischen des Treibstoffs sollte immer im Freien und an Orten, wo keine Funken- oder Flammgefahr besteht, durchgeführt werden.
3. Rauchen Sie nicht in der Nähe des Treibstoffes oder des Heckenschere und auch nicht während Sie ihn benutzen.
4. Überfüllen Sie den Treibstofftank nicht. Füllen Sie den Tank nur bis ungefähr 10- 20 mm unterhalb seines Randes.
5. Wischen Sie verschüttetes Benzin vor Starten des Motors auf.
6. Bevor Sie den Motor starten, entfernen Sie den Heckenschere mindestens 3 Meter von der Stelle, wo Sie ihn aufgetankt haben.
7. Während der Motor läuft und unmittelbar nach Abschalten sollte der Tankdeckel des Heckenschere nicht abgenommen werden.
8. Lassen Sie die Maschine vor dem Auftanken abkühlen.
9. Entleeren Sie den Treibstofftank vollständig, bevor Sie den Heckenschere lagern. Der Treibstofftank sollte nach jedem Gebrauch entleert werden, da Reste im Tank während der Lagerung Treibstofflecks hervorrufen können. Beim Entleeren des Kraftstofftanks muss dies im Freien erfolgen.
10. Lagern Sie den Treibstoff und den Heckenschere von offenen Flammen, Funken oder exzessiver Hitze entfernt. Stellen Sie sicher, dass keine Treibstoffdämpfe an Funken oder offene Flammen von Wasserheizgeräten, Heizöfen, elektrischen Motoren etc. gelangen können. Lassen Sie die Heckenschere immer abkühlen, bevor Sie sie lagern.
11. Nach dem Auftanken den Tankdeckel wieder in seine ursprüngliche Position bringen und fest anziehen.

ZUM SICHEREN ARBEITEN MIT DEM POWER-HECKENSCHERE

1. DIESER HECKENSCHERE KANN ERNSTHAFTE VERLETZUNGEN HERVORRUFEN. Lesen Sie die Anweisungen sorgfältig. Machen Sie sich mit allen Schaltern und dem korrekten Gebrauch des Heckenschere vertraut.
2. Lassen Sie niemals Kinder den Heckenschere benutzen. Es ist kein Spielzeug.

3. Halten Sie alle Personen, insbesondere kleine Kinder, und Haustiere vom Arbeitsbereich fern.
4. Die Messer des Heckenschere sind sehr scharf. Bringen Sie Hände oder Füße nicht in die Nähe der beweglichen Teile. Halten Sie den Körper immer vom Heckenschere fern.
5. Benutzen Sie den Heckenschere nur bei Tageslicht oder bei sehr gutem künstlichen Licht.
6. Sehen Sie sich gut in Ihrem Arbeitsbereich um, bevor Sie beginnen. Entfernen Sie Seile, Bänder und ähnliche Gegenstände, die sich in den Messern des Heckenschere verwickeln könnten.
7. Vermeiden Sie mögliche verborgene Gefahren. Achten Sie auf versteckte Objekte innerhalb Ihres Arbeitsbereiches, wie zum Beispiel Maschendrahtzäune, Kabel, Telefon- und Stromleitungen.
8. Nehmen Sie den Heckenschere niemals in Betrieb, wenn nicht alle Schutzvorrichtungen richtig angebracht sind.
9. Stehen Sie sicher und fest. Strecken Sie sich nicht zu weit, damit Sie nicht das Gleichgewicht verlieren. Benutzen Sie den Heckenschere nicht auf Leitern oder anderen, nicht festen Gegenständen stehend.
10. Verwenden Sie für jede Aufgabe das richtige Werkzeug. Benutzen Sie den Heckenschere nicht für Arbeiten, für die er nicht vorgesehen ist.
11. Nehmen Sie immer eine sichere Körperhaltung ein, wenn Sie den Heckenschere benutzen. Strecken Sie sich nicht zu weit.
12. Um das Risiko eines Feuers so gering wie möglich zu halten, müssen Motor und Auspuffkopf von Schmutz, Blättern und trockenen Partikeln freigehalten werden. Vor Starten des Heckenschere müssen verschütteter Treibstoff und Schmiermittel entfernt werden.
13. Benutzen Sie immer beide Hände zum Betrieb des Heckenschere.
14. Seien Sie sich jederzeit Ihrer Umgebung bewusst und achten Sie immer auf mögliche Gefahren, die sie vielleicht wegen des Lärms der Maschine nicht hören.
15. Sie müssen in der Lage sein, die Maschine im Notfall schnell ausschalten zu können. (Siehe Abschnitt STARTEN UND STOPPEN DES VERFAHRENS)
16. Vorsicht vor overhead strom übertragungsleitung.

SICUREZZA DEL CARBURANTE

1. La benzina è altamente infiammabile e dev'essere gestita e immagazzinata con attenzione. Utilizzare un contenitore approvato per immagazzinare benzina e/o miscela carburante/olio.
2. Mescolare e versare il carburante all'esterno e in zone in cui non siano presenti scintille o fiamme.
3. Non fumare vicino al carburante o alla Cesويا per Siepi o quando si usa il dispositivo.
4. Non riempire eccessivamente il serbatoio del carburante. Fermarsi a 10-20 mm dal punto più alto del serbatoio.
5. Pulire tutto il carburante versato prima di avviare il motore.
6. Spostare la cesويا per siepi ad almeno 3 metri dal punto di rifornimento di carburante prima di avviare il motore.
7. Non togliere il coperchio del serbatoio di carburante della Cesويا per Siepi durante il funzionamento del motore o immediatamente dopo avere arrestato lo stesso.
8. Consentire al motore di raffreddarsi prima di rifornirlo con nuovo carburante.
9. Vuotare il serbatoio di carburante prima di immagazzinare la Cesويا per Siepi. Il carburante deve essere vuotato dopo ogni uso. Il carburante lasciato nel serbatoio potrebbe fuoriuscire durante l'immagazzinamento. Quando si svuota il serbatoio del carburante, questo deve essere fatto all'aperto.
10. Immagazzinare il serbatoio e la Cesويا per Siepi lontani da fiamme, scintille e calore eccessivo. Assicurarsi che i vapori del carburante non possano raggiungere scintille o fiamme provenienti da caldaie per l'acqua, fornaci, motori elettrici, ecc. Lasciare sempre raffreddare il tagliasiipi prima di riporlo.
11. Dopo il rifornimento, riportare il tappo del serbatoio nella posizione originale e serrarlo saldamente.

SICUREZZA DURANTE IL FUNZIONAMENTO DELLA CESOIA PER SIEPI

1. QUESTA CESOIA PER SIEPI PUÒ CAUSARE GRAVI FERITE. Leggere attentamente le istruzioni. Familiarizzare con tutti i comandi e con l'uso adeguato della Cesويا per Siepi.

2. Non consentire ai bambini di utilizzare la Cesويا per Siepi. Non si tratta di un giocattolo.
3. Mantenere l'area di attività priva di altre persone, soprattutto bambini piccoli e animali.
4. Le lame della Cesويا per Siepi sono estremamente affilate. Non mettere le mani o i piedi vicini o sotto a parti in movimento. Mantenere il corpo libero in ogni momento.
5. Utilizzare la Cesويا per Siepi solo alla luce del giorno o con luce artificiale molto buona.
6. Controllare l'area di lavoro prima di iniziare. Togliere corde, cavi o materiali simili che si possono intrappolare nelle lame della Cesويا per Siepi.
7. Evitare pericoli nascosti. Fare attenzione ad oggetti nascosti all'interno dell'area di lavoro, come ad esempio una recinzione a catena, cavi, fili, linee telefoniche e di corrente.
8. Non Attivare mai la Cesويا per Siepi senza le protezioni adeguate o altri dispositivi protettivi al loro posto.
9. Mantenere sempre il corpo solidamente in equilibrio. Non sporgersi. Non utilizzare la Cesويا per Siepi stando su una scala o un supporto temporaneo simile.
10. Utilizzare lo strumento adeguato al lavoro da realizzare. Non utilizzare la Cesويا per Siepi per qualsiasi lavoro che non sia consigliato dal produttore.
11. Durante l'uso della Cesويا per Siepi assicurarsi di mantenere sempre una posizione di lavoro sicura. Non sporgersi.
12. Per ridurre i rischi di incendio mantenere il motore e il silenziatore privi di detriti, foglie e materiali secchi. Pulire sempre il carburante versato e i lubrificanti in eccesso prima di iniziare.
13. Usare sempre due mani durante l'utilizzo della Cesويا per Siepi.
14. Controllare sempre le zone circostanti e prestare attenzione a possibili pericoli che non si potrebbero sentire a causa del rumore della macchina.
15. Assicuratevi di sapere come arrestare rapidamente la macchina in caso di emergenza. (per arrestare il motore vedi la sezione relativa PROCEDURA DI AVVIO DI E ARRESTO)
16. Attenzione alle linee elettriche aeree.

Essence Benzinmisch Benzina	Huile pour moteur 2 temps/ Öl für Zweitaktmotoren/ Olio per motore a 2 tempi	
	50:1	25:1
	ISO-L-EGC/ EGD, classe JASO FC/ FD, ou de l'huile pour moteur 2 temps équivalent ISO-L-EGC/ EGD, JASO FC/ FD-Klasse, oder gleichwertig Öl für Zweitaktmotoren ISO-L-EGC/ EGD, classe JASO FC/ FD, o olio per motore a 2 tempi equivalente	ISO-L-EGB, classe JASO FB, ou de l'huile pour moteur 2 temps équivalent ISO-L-EGB, JASO FB-Klasse, oder gleichwertig Öl für Zweitaktmotoren ISO-L-EGB, classe JASO FB, o olio per motore a 2 tempi equivalente
1 litre 1 liter 1 litro	20 mL	40 mL
2 litres 2 liters 2 litri	40 mL	80 mL
5 litres 5 liters 5 litri	100 mL	200 mL

AVANT LE FONCTIONNEMENT

CARBURANT

DANGER! Lire les instructions de sécurité concernant l'essence.

1. Ne jamais fumer à proximité du carburant.
2. Mélanger et remplir le carburant en plein air où il n'y a aucune étincelle ni flamme.
3. Toujours arrêter le moteur avant le remplissage de nouveau. Ne jamais enlever le couvercle du réservoir de carburant pendant la mise en marche ou juste après l'arrêt du moteur.
4. Toujours ouvrir lentement le couvercle de réservoir de carburant afin de décharger quelque surpression éventuelle à l'intérieur du réservoir.
5. Ne pas déborder le réservoir. S'arrêter le remplissage au maximum 1/2 pouce du sommet du réservoir.
6. Serrer le couvercle du réservoir soigneusement mais fermement après le remplissage.
7. Bien essuyer l'essence si débordement avant le démarrage du moteur.
8. Eloigner la tailleuse de haie au moins 3 mètres du lieu de remplissage avant de démarrer le moteur.

CARBURANT: MELANGE ESSENCE-HUILE

IMPORTANT: Ce taille-haies est équipé d'un moteur deux temps. Les parties internes rotatives du moteur, à savoir, les paliers, les coussinets de pied de bielle et les surfaces de contact des pistons avec la paroi du cylindre doivent être lubrifiées avec de l'huile mélangée à de l'essence. Si vous n'ajoutez pas d'huile à l'essence ou vous le faites dans un rapport huile/ essence inapproprié, le moteur risquera de s'endommager sérieusement entraînant l'annulation de votre garantie. Pour le prémélange de carburant, utilisez uniquement de l'huile de moteur deux temps de bonne qualité conçue pour les moteurs deux temps à refroidissement par air.

MÉLANGE DE CARBURANT TABLEAU

Consultez le tableau ci-dessus.

INSTRUCTIONS POUR PRÉPARER LE MELANGE:

Mélangez toujours le carburant et l'huile dans un récipient propre homologué. Marquez le bidon pour l'identifier comme mélange de carburant pour le taille-haies. Remplissez le récipient d'essence sans plomb ordinaire jusqu'à la moitié de la quantité d'essence nécessaire. Ajoutez la quantité correcte d'huile, puis le reste d'essence. Fermez le bidon et secouez-le pendant un instant pour mélanger l'huile et l'essence avant de remplir le réservoir à essence du taille-haies.

Lors du remplissage du réservoir à essence du taille-haies, nettoyez le pourtour du bouchon afin d'éviter l'introduction de débris et d'impuretés au moment de son dévissage. Secouez le bidon de mélange de carburant quelques instants avant de remplir le réservoir de carburant.

Utilisez toujours un bec verseur ou un entonnoir lors du plein pour éviter tout déversement. Remplissez le réservoir en laissant un espace d'environ 10 ~ 20 mm en haut du réservoir. Ne remplissez pas au-dessus du col de remplissage.

REMARQUE:

1. Ne mélangez jamais l'essence et l'huile directement dans le réservoir du taille-haie.
2. N'utilisez aucune huile certifiée par l'Association de fabricants marins (National Marine Manufacturer's Association - NMMA) ou BIA. Ce type d'huile moteur deux temps ne contient pas les additifs convenant aux moteurs 2 temps à refroidissement par air et risque d'endommager le moteur.
3. N'utilisez pas d'huile moteur automobile. Ce type d'huile moteur ne contient pas les additifs convenant aux moteurs 2 temps à refroidissement par air et risque d'endommager le moteur.

VOR DER BEDIENUNG

AUFTANKEN

GEFAHR! Die folgenden Vorsichtsmassnahmen verringern die Feuergefahr.

1. In der Nähe des Treibstoffs nicht rauchen.
2. Das Mischen des Treibstoffs sollte immer im Freien und an Orten, wo keine Funken- oder Flammgefahr besteht, durchgeführt werden.
3. Schalten Sie vor dem Tanken den Motor aus. Während der Motor läuft und unmittelbar nach Abschalten sollte der Tankdeckel des Heckentrimmers nicht abgenommen werden.
4. Öffnen Sie den Tankdeckel stets langsam und vorsichtig, um möglicherweise im Tank vorhandenen Druck langsam abzulassen.
5. Überfüllen Sie den Tank nicht. Nur bis 10-20 mm unterhalb des Rankrandes auffüllen.
6. Schließen Sie nach dem Auftanken den Tankdeckel vorsichtig aber fest.
7. Entfernen Sie verschütteten Treibstoff vor Starten des Geräts.
8. Vor Starten der Maschine sollte sich der Heckenschere mindestens 3 Meter vom Ort des Auftankens entfernt befinden.

TREIBSTOFF: BENZIN UND ÖL-MISCHUNG

WICHTIG: Der Motor dieses Heckenscheres ist ein 2-Takt-Motor. Die beweglichen Teile im Motor, z.B. Kurbelwellenlager, Kolbenlager und Kolben im Zylinder benötigen mit Öl vermisches Benzin als Schmierstoff. Wenn kein Öl im angegebenen Mischverhältnis mit dem Benzin vermischt wird, kann schwerer Maschinenschaden entstehen, welcher nicht unter die Garantie fällt. Verwenden Sie für die Treibstoffmischung lediglich Qualitätsöl welches für luftgekühlte 2-Takt- Motoren bestimmt ist.

ÖLMISCHUNG CHART

Finden sie in der obige chart.

MISCHANWEISUNGEN:

Mischen Sie Benzin und Öl immer in einem sauberen, für Benzin vorgesehenen Behälter. Beschriften Sie den Behälter mit "Treibstoff für Heckenschere". Verwenden Sie bleifreies Normalbenzin und füllen Sie den Behälter mit der Hälfte des benötigten Benzins. Fügen Sie die entsprechende Menge Öl dazu und dann die andere Hälfte des Benzins. Schließen Sie den Behälterdeckel fest und schütteln Sie den Behälter, um das Öl gleichmäßig mit dem Benzin zu vermischen, und füllen Sie dann den Tank des Heckenscheres.

Nach Auffüllen des Tanks sollten die Einfüllöffnung und der Tankdeckel abgewischt werden, um zu verhindern, dass bei erneutem Öffnen des Tankdeckels Schmutz in den Tank gelangt. Schütteln Sie den Treibstoffkanister kurz, bevor Sie den Tank auffüllen. Benutzen Sie einen Trichter, um so wenig Treibstoff wie möglich zu verschütten. Füllen Sie lediglich bis 10-20mm unterhalb des Randes der Tanköffnung.

HINWEIS:

1. Mischen Sie Benzin und Öl niemals direkt im Tank des Heckenscheres.
2. Benutzen Sie kein Öl der National Marine Manufacturer's Association (NMMA) oder BIA bescheinigtes Öl. Diese Öltypen enthalten nicht die für luftgekühlte 2- Takt- Motoren notwendigen Zusätze und können Motorschäden hervorrufen.
3. Benutzen Sie kein Motoröl für Autos. Dieses Öl enthält nicht die für luftgekühlte 2- Takt- Motoren notwendigen Zusätze und kann Motorschäden hervorrufen.

PRIMA DEL FUNZIONAMENTO

RIFORNIMENTO DEL CARBURANTE

PERICOLO! Le seguenti precauzioni ridurranno il rischio di incendi.

1. Non fumare vicino al carburante.
2. Mescolare e versare il carburante all'aperto e lontani da scintille o fiamme.
3. Spegner sempre il motore prima di effettuare il rifornimento di carburante. Non Togliere mai il tappo del serbatoio del carburante della Cesويا per Siepi quando il motore sta funzionando o immediatamente dopo che si è fermato.
4. Aprire sempre il coperchio del serbatoio del carburante lentamente in modo da fare uscire la pressione che si può essere creata all'interno del serbatoio stesso.
5. Non riempire eccessivamente il serbatoio del carburante. Fermarsi a 10-20 mm prima che il livello del carburante raggiunga la parte superiore del serbatoio.
6. Stringere attentamente il tappo del serbatoio del carburante in modo che sia saldo dopo avere effettuato il rifornimento.
7. Pulire il carburante fuoriuscito prima di avviare il motore.
8. Spostare la cesويا per siepi ad almeno 3 metri dal punto di rifornimento di carburante e dal contenitore di immagazzinamento del carburante prima di avviare il motore.

CARBURANTE: MISCELA DI BENZINA E OLIO

IMPORTANTE: Il motore usato per questa Cesويا per Siepi è del tipo a due tempi. Le parti mobili all'interno del motore, ad esempio i cuscinetti dell'albero motore, i cuscinetti dell'asta dello stantuffo e le superfici di contatto della parete tra pistone e cilindro hanno bisogno di un olio miscelato con benzina per una corretta lubrificazione. Se non si aggiunge l'olio alla benzina o se si prepara la miscela con un rapporto inadeguato si causeranno gravi danni al motore che annulleranno la garanzia. Per la miscela del carburante utilizzare solo un olio di qualità adatto per motori a due tempi raffreddati ad aria.

MISCELA TABELLA

Fare riferimento alla tabella qui sopra.

ISTRUZIONI PER LA MISCELA:

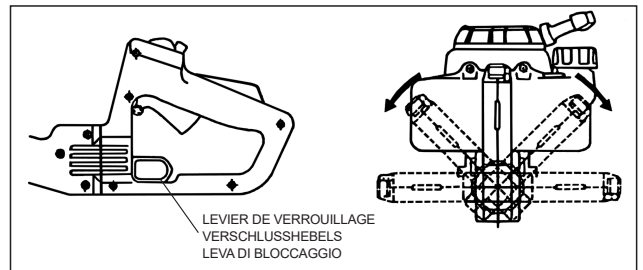
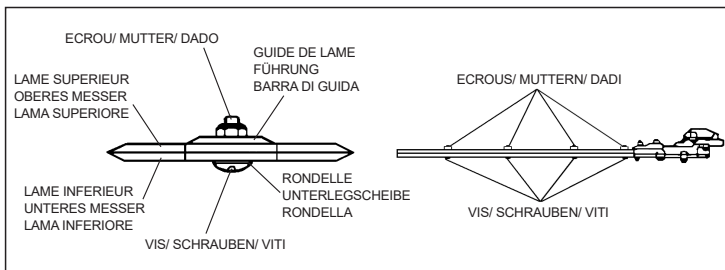
Mescolare sempre il carburante e l'olio in un contenitore pulito e apposito per la benzina. Fare un segno sul contenitore per identificarlo come miscela di carburante per la Cesويا per Siepi. Utilizzare benzina normale senza piombo e riempire il contenitore con la metà della quantità di benzina richiesta. Versare la quantità corretta di olio nel contenitore e, quindi, aggiungere il resto della benzina. Chiudere il contenitore saldamente e scuoterlo per qualche momento in modo da mescolare l'olio e la benzina prima di riempire il serbatoio del carburante della Cesويا per Siepi.

Quando si riempie il serbatoio di carburante della Cesويا per Siepi, Pulire intorno al tappo del serbatoio della benzina per evitare che la sporcizia e i detriti possano entrare nel serbatoio durante l'estrazione del tappo. Scuotere sempre il contenitore della miscela per qualche momento prima di riempire il serbatoio del carburante.

Utilizzare sempre un tubo o imbuto durante il rifornimento di carburante per ridurre la quantità di carburante versato. Riempire il serbatoio solo fino a 10-20 mm prima di raggiungere la parte superiore dello stesso. Evitare di riempire il serbatoio fino al collo dello stesso.

NOTA:

1. Non mescolare mai benzina e olio direttamente nel serbatoio del carburante.
2. Non utilizzare la National Marine Producer Association (NMMA) o la BIA certificata Olii. Questo tipo di olio motore a 2 tempi non dispone degli adeguati additivi per aria refrigerante, Motori a due tempi e possono causare danni al motore.
3. Non utilizzare olio motore automobilistico. Questo tipo di olio non ha gli adeguati additivi Per motori a 2 tempi con raffreddamento ad aria e possono causare danni al motore.



RÉGLAGE DES LAMES

⚠ AVERTISSEMENT

PRECAUTION! NE JAMAIS TOUCHER LES BORDS POINTUS DES LAMES. LES LAMES SONT TRES POINTUES ET DANGEREUSES. TOUJOURS PORTER DES GANTS POUR PROTEGER VOS MAINS ET DOIGTS.

Avant d'utiliser la tailleuse de haie il est nécessaire de vérifier le réglage des lames. Les lames mal serrées pourra entraîner la vibration et ne peut pas réaliser une coupe propre et lisse.

⚠ PRÉCAUTION

LES LAMES TROP SERREES POURRA ENTRAÎNER LA SURCHARGE QUI ENDOMMAGE LA MACHINE.

Pour régler les lames, voir la figure ci-dessous et positionner les vis. Desserrer les écrous. Doucement serrer les vis en commode, puis desserrer 1/2 à 1 d'un tour. En tenant les vis en place, serrer les écrous. Lubrifier les lames avec l'huile. Démarrer le moteur et fonctionner la machine en plein régime pendant au moins 1 minute. Arrêter le moteur et quand les lames ne bougent pas, toucher les lames avec votre main pour vérifier sa température. Les lames doivent être tièdes, mais si elles sont trop chaudes à toucher, desserer les vis encore 1/2 d'un tour.

POIGNÉE TOURNANTE

La poignée arrière peut s'adapter à 5 positions différentes, en tirant le levier de verrouillage et en tournant la poignée arrière. Tirer le levier de verrouillage le long de la poignée (voir fig.), puis tourner la poignée arrière. Il faut absolument que la poignée soit parfaitement en place et bien verrouillée dans la position choisie.

- ▲ Ne pas fixer la poignée dans une autre position que les 5 indiquées. (La manette des gaz ne fonctionne pas lorsque la poignée n'est pas verrouillée).
- ▲ Arrêter le moteur avant de changer la poignée de position. S'assurer que la poignée est bien verrouillée avant de démarrer le moteur.
- ▲ Pendant le travail, tenir la poignée verticale quelle que soit la direction de la lame.
- ▲ Choisir la position appropriée pour vous assurer une meilleure position de travail en toute sécurité.

MESSERSPANNUNG EINSTELLEN

⚠ WARNUNG

FASSEN SIE DIE SCHARFEN KANTEN DER MESSER NICHT AN. DIE MESSER SIND EXTREM SCHARF UND SELBST BEI STILLSTAND GEFÄHRLICH. TRAGEN SIE IMMER HANDSCHUHE, UM IHRE HÄNDE UND FINGER VOR VERLETZUNGEN ZU SCHÜTZEN.

Vor Inbetriebnahme des Heckenscheres ist es notwendig, die Einstellung der Messerspannung zu überprüfen. Lose Messer können vibrieren und lassen glattes, sauberes Schneiden nicht zu.

⚠ ACHTUNG

ZU FEST ANGEZOGENE MESSER KÖNNEN ÜBERLASTUNG HERVORRUFEN UND DAS GERÄT BESCHÄDIGEN.

Um die Messer einzustellen, beziehen Sie sich auf die Abbildung, wo die Positionen der Schrauben zu sehen sind. Lockern Sie die Muttern. Ziehen Sie die Schrauben vorsichtig an, bis diese fest sitzen, dann drehen Sie sie um eine halbe oder eine Drehung zurück. Halten Sie die Schrauben fest und ziehen Sie die Muttern an. Beschichten Sie die Messer großzügig mit leichtem Öl. Starten Sie den Motor und lassen Sie den Heckenscherer auf Höchstgeschwindigkeit mindestens eine Minute lang laufen. Halten Sie den Motor an und wenn die Messer still stehen, berühren Sie diese mit der Hand. Die Messer sollten warm sein, wenn Sie jedoch zu heiß zum Anfassen sind, müssen die Schrauben um 1/2 Drehung gelockert werden.

DREHBARER HINTERER HANDGRIFF

Der hintere Handgriff kann durch Ziehen des Verschlusshebels und Drehen des Griffes in fünf verschiedene Positionen gebracht werden. Ziehen Sie den Verschlusshebel gerade heraus (den Pfeilen in der Abbildung folgend), und drehen Sie dann den Griff. Es ist sehr wichtig, dass der Griff voll in der gewünschten Position einrastet.

- ▲ Versuchen Sie nicht, den Handgriff in eine andere als die fünf dafür vorgesehenen (Der Beschleunigungsschalter funktioniert nicht, wenn der Handgriff nicht voll eingerastet ist).
- ▲ Halten Sie den Motor an, bevor Sie die Position des Handgriffes ändern. Stellen Sie sicher, dass der Handgriff eingerastet ist, bevor Sie den Motor starten.
- ▲ Während des Betriebs, halten Sie den Handgriff senkrecht, ungeachtet der Richtung der Messer.
- ▲ Wählen Sie die richtige Griffposition, um eine sichere Bedienung zu gewährleisten.

REGOLAZIONE DELLE LAME DI TAGLIO

⚠ AVVERTENZA

NON TOCCARE I BORDI AFFILATI DELLE LAME DI TAGLIO. LE LAME DI TAGLIO SONO ESTREMAMENTE AFFILATE E PERICOLOSE. INDOSSARE SEMPRE GUANTI PER AIUTARE A PROTEGGERE LE VOSTRE MANI E DITA DA EVENTUALI FERITE.

Prima di azionare la Cesoa per Siepi è necessario verificare la regolazione delle lame di taglio. Le lame possono vibrare se sono allentate, e non forniscono un taglio netto e dolce.

⚠ ATTENZIONE

LE LAME TROPPO STRETTE POSSONO CAUSARE UN SOVRACCARICO CHE PUÒ DANNEGGIARE IL DISPOSITIVO.

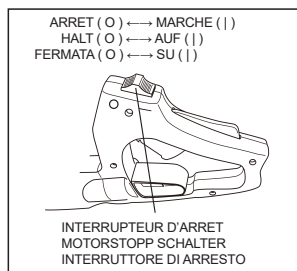
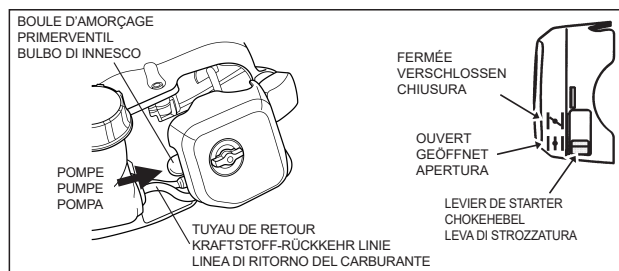
Per regolare le lame di taglio, fare riferimento all'illustrazione e individuare le viti. Allentare i dadi. Avvitare dolcemente le viti fino alla testa, quindi svitare da metà a 1 turno. Mentre si mantengono le viti al loro posto, stringere i dadi. Rivestire le lame di taglio con uno strato di olio leggero. Avviare il motore e attivare la Cesoa per Siepi a massima velocità per almeno un minuto. Arrestare il motore, e quando le lame si sono fermate, toccare le stesse con la mano. Le lame devono essere tiepide, ma se risultano troppo calde al tatto, allentare le viti per 1/2 di giro.

IMPUGNATURA POSTERIORE GIREVOLE

L'impugnatura posteriore può essere regolata in cinque diverse posizioni spingendo la leva di bloccaggio e girando l'impugnatura posteriore. Spingere la leva di blocco e allinearla direttamente con l'impugnatura (seguendo la freccia della fig.) quindi girare l'impugnatura posteriore. E' estremamente importante verificare che l'impugnatura sia perfettamente posizionata e correttamente bloccata nella posizione scelta.

- ▲ Non regolare l'impugnatura posteriore in una posizione diversa rispetto alle cinque specificate. (La leva del gas non funziona quando l'impugnatura posteriore non è bloccata).
- ▲ Spegner il motore prima di cambiare la posizione dell'impugnatura posteriore. Prima di accendere il motore, verificare sempre che l'impugnatura posteriore sia stata bloccata.
- ▲ Durante il funzionamento mantenere l'impugnatura posteriore in posizione verticale, indipendentemente dalla direzione della lama.
- ▲ Selezionare la posizione dell'impugnatura adeguata, in modo da assicurarne sempre un uso corretto e sicuro.

PROCEDURE DE DEMARRAGE ET D'ARRET/ STARTEN UND STOPPEN DES VERFAHRENS/ PROCEDURA DI AVVIO DI E ARRESTO



AVANT DE METTRE LE MOTEUR EN MARCHÉ

Faites le plein du réservoir comme indiqué dans la section AVANT LE FONCTIONNEMENT de ce manuel. Posez la débroussailluse sur le sol. Vérifiez qu'il n'y a pas de branches, arbustes, débris, etc. collés sur les lames. Éloignez toutes les personnes, les enfants et les animaux domestiques de l'aire de travail.

MISE EN MARCHÉ DU MOTEUR (Pour le carburateur avec amorce)

Les carburateurs du moteur MARUYAMA sont équipés d'un système de starter et ils sont conçus pour démarrer au régime ralenti.

- Appuyer et relâcher la boule d'amorçage située au fond du carburateur jusqu'à ce que le carburant coule sans bulle d'air dans le tuyau de retour vers le réservoir.
- Amenez levier de starter sur la position fermée "Z". Lorsque le moteur est chaud, déplacez le levier de starter sur la position ouverte "≡".
- Mettez l'interrupteur d'arrêt du moteur sur la position "ON" (|). La manette des gaz se place sur IDLE.
- Tenez la poignée du démarreur et tirez lentement sur le cordon de démarreur jusqu'à ce que vous sentiez une légère résistance, puis tirez vivement et d'un seul coup sur le cordon. Tirez sur la poignée du démarreur jusqu'à ce que le moteur ait démarré. Lorsque le moteur a démarré, ramenez le levier de starter sur la position ouverte.
- Lorsque le moteur a démarré, laissez-le tourner pendant quelques minutes pour lui permettre de chauffer avant d'utiliser l'outil.

REMARQUES:

- Ne tirez pas complètement sur le cordon du démarreur.
- Ne relâchez pas le cordon du démarreur lorsqu'il est complètement déployé.
- Ne pas démarrer le moteur sans avoir verrouillé la poignée arrière.

Indication des niveaux de puissance acoustique:

Les valeurs figurant dans le manuel de l'utilisateur correspondent au niveau de puissance acoustique mesuré.

Les valeurs figurant dans la déclaration de conformité CE correspondent au niveau de puissance acoustique garanti.

POUR ARRÊTER LE MOTEUR:

- Relâchez la manette des gaz.
- Mettez l'interrupteur d'arrêt du moteur sur la position "STOP (O)".

VORM STARTEN DES MOTORS

Kraftstofftank füllen, wie in "VOR DER BEDIENUNG" von dieser Anleitung gezeigt. Den Heckentrimmer auf den Boden legen. Sich vergewissern, dass die Klinge von Ästen, Zweigen, Sträuchern und verschiedenen Trümmern freigehalten ist. Tiere, Kinder und alle Personen, die nicht den Heckentrimmer bedienen, vom Arbeitsgebiet entfernen.

BEIM STARTEN DES MOTORS (für die Vergaser mit Primerventil)

Alle Vergaser von MARUYAMA Motoren enthalten ein Chokesystem und sind so konstruiert, mit der Leerlaufgeschwindigkeit zu starten.

- Drücken und loslassen Sie Kraftstoff-Primerventil auf dem Boden des Vergasers bis Sie sehen kann, dass Kraftstoff ohne Luftblasen durch den Kraftstoffzurückbringenden Schlauch zum Kraftstofftank fließt.
- Bewegen Sie den Chokehebel zur Verschluss-Stelle "Z". Wenn der Motor warm ist, bewegen Sie den Chokehebel zur Geöffnet-Stelle "≡".
- Setzen Sie den Motorstoppschalter zur Stelle "ON" (|). Der Drosselklappe-Zeiger wird auf die Stelle "Leerlauf" gesetzt.
- Greifen Sie den Startgriff und ziehen Sie langsam das Seil fürs Starten bis Sie einigermassen Widerstand empfinden. Dann Ziehen Sie das Seil schnell und stark. Ziehen Sie den Startgriff bis das Motor zu laufen beginnt. Bewegen Sie den Chokehebel zur Geöffnet-Stelle, nachdem das Motor zu laufen begonnen hat.
- Lassen Sie das Motor nach dessen Starten einige Minuten laufen, um vorm Benutzen das Motor genügend zu erwärmen.

HINWEIS:

- Ziehen Sie das Starterseil nicht vollständig heraus.
- Lassen Sie das völlig herausgezogene Starterseil nicht einfach los.
- Starten Sie die Maschine nicht, wenn der hintere Handgriff nicht voll eingerastet ist.

Hinweis auf Garantierte Tonstärke:

Die Werte in der Besitzers- und Bedienersanweisung weisen auf Abgemessene Tonstärke hin.

Die Werte in der EG(EC)-Erklärung der Anpassung für die Maschinerie weisen auf Garantierte Tonstärke hin.

ZUM AUSSCHALTEN DES MOTORS:

- Lassen Sie den Beschleunigungsschalter los.
- Schieben Sie den motorstopp schalter auf "STOP (O)".

PRIMA DI AVVIARE IL MOTORE

Riempire il serbatoio di carburante come illustrato nella sezione PRIMA DEL FUNZIONAMENTO di questo manuale. Appoggiare per terra la tagliatrice di siepi. Assicurarsi che sulle lame di taglio non ci siano rami, arbusti, detriti, ecc. Non fare avvicinare nei pressi dell'area di lavoro, collaboratori, bambini, animali ecc.

AVVIO DEL MOTORE (per il carburatore con il bulbo di innesco)

I carburatori collegati ai motori MARUYAMA dispongono di un sistema diffusore e sono progettati per partire a folle velocità.

- Spingere e rilasciare il bulbo di innesco del carburante, situato in fondo al carburatore, sino a quando non si vede fluire carburante privo di bolle d'aria dentro il tubo di ritorno del carburante pulito verso il serbatoio del carburante;
- Spostare la leva di strozzatura sulla posizione di chiusura "Z". Quando il motore si sarà riscaldato, portare la leva sulla posizione di apertura "≡".
- Predisporre l'interruttore di arresto motore sulla posizione "ON (|)". La levetta della valvola a farfalla posizionata su IDLE;
- Tenere l'impugnatura dello starter e tirare lentamente verso fuori il cavo dello starter sino a quando non si sente una certa resistenza, a questo punto tirare velocemente il cavo con fermezza. Tirare l'impugnatura dello starter fino a quando il motore non parte. Dopo che il motore sarà partito, spostare la leva di strozzatura sulla posizione di apertura;
- Dopo l'avvio, far funzionare il motore per alcuni minuti per farlo riscaldare prima di procedere al suo utilizzo.

NOTA:

- Non tirare la corda di avviamento completamente fuori.
- Non rilasciare la corda di avviamento dalla posizione completamente estesa.
- Non avviare il motore senza avere prima bloccato la maniglia posteriore.

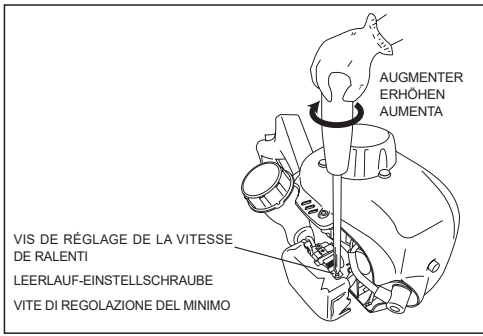
Indicazioni sui livelli della potenza del suono:

I valori riportati nel manuale del Proprietario/Operatore indicano il livello rilevato della potenza del suono.

I valori riportati nella Dichiarazione di Conformità CE indicano il livello garantito della potenza del suono.

PER ARRESTARE IL MOTORE:

- Rilasciare la leva della valvola a farfalla.
- Spostare l'interruttore di arresto in posizione "STOP (O)".



RÉGLAGE DU CARBURATEUR

Cette tailleuse de haie est équipée d'un carburateur dont le mélange carburant/air n'est pas réglable. La vitesse du moteur à ralenti peut être réglée par l'opérateur. Les lames peuvent bouger pendant le réglage de la vitesse à ralenti. Porter l'équipement de protection préconisé et respecter toutes les instructions de sécurité. Ne jamais approcher les mains des lames.

Vitesse à ralenti du moteur:

Quand le levier d'accélération est relâché le moteur doit fonctionner à une vitesse de ralenti (environ 2700-3300 T.P.M. ou juste au-dessous de la vitesse d'engagement de l'embrayage. Les lames ne doivent pas bouger et le moteur ne peut pas arrêter à la vitesse à ralenti.) Régler la vitesse de ralenti en tournant la vis située sur le carburateur. Si vous tournez la vis dans le sens des aiguilles d'une montre la vitesse augmente tandis que dans le sens inverse diminue la vitesse. S'il est nécessaire de régler la vitesse de ralenti et les lames bougent ou le moteur s'arrête après le réglage, arrêter l'utilisation de la tailleuse de haie immédiatement! Consulter l'agent de service après vente.

EINSTELLEN DES VERGASERS

Dieser Heckenschere ist mit einem nicht-einstellbaren Mischbenzin-Vergaser ausgestattet. Die einzige Möglichkeit zur Einstellung ist über die Leerlaufgeschwindigkeit. Die Messer können sich während der Einstellung der Leerlaufgeschwindigkeit bewegen. Tragen Sie die empfohlene Schutzkleidung und beachten Sie alle Vorkehrungsmaßnahmen. Halten Sie Hände und Körper von den Messern fern.

Leerlaufgeschwindigkeit des Motors:

Wenn der Beschleunigungsschalter losgelassen wird, sollte der Motor in Leerlaufgeschwindigkeit laufen, welche ca. 2700-3300 rpm beträgt. Im Leerlauf sollten sich die Messer nicht bewegen und der Motor sollte nicht absterben. Die Leerlaufgeschwindigkeit wird durch Drehen der Schraube am Vergaser eingestellt. Das Drehen im Uhrzeigersinn erhöht die Leerlaufgeschwindigkeit, während das Drehen gegen den Uhrzeigersinn die Geschwindigkeit reduziert. Falls das Einstellen der Leerlaufgeschwindigkeit notwendig ist und sich nach erfolgtem Einstellen die Messer bewegen oder der Motor abstirbt, halten Sie den Heckenschere sofort an! Setzen Sie sich für Service oder Reparatur mit Ihrem örtlichen MARUYAMA Händler in Verbindung.

REGOLAZIONE DEL CARBURATORE

Questa Cesoia per Siepi è dotata di un carburatore che non può essere regolato in base alla miscela di carburante. La velocità minima del motore è l'unica regolazione consentita all'operatore.

Le lame di taglio potrebbero muoversi durante la regolazione della velocità minima. Indossare i dispositivi di protezione personale consigliati e osservare tutte le istruzioni di sicurezza. Mantenere le mani e il corpo lontani dalla zona delle lame.

Velocità minima del motore:

Quando si rilascia la leva della valvola a farfalla il motore dovrebbe tornare a una velocità minima di 2700-3300 rpm o appena sotto la velocità di innesto. Le lame di taglio non devono muoversi e il motore non deve bloccarsi (arrestare il movimento) alla velocità minima.

La velocità minima del motore viene regolata ruotando la vite del minimo del carburatore. Se si gira la vite del minimo in senso orario si aumenta la velocità del motore, mentre se la si gira in senso antiorario la velocità diminuisce. Se risulta necessaria la regolazione del minimo e se dopo tale regolazione le lame di taglio si muovono o il motore si arresta, smettere immediatamente di usare la Cesoia per Siepi! Contattare il rivenditore ufficiale locale di MARUYAMA per assistenza e manutenzione.

UTILISATION DE LA MACHINE

⚠ AVERTISSEMENT

Lisez les INSTRUCTIONS DE SÉCURITÉ à la page (8) concernant l'utilisation correcte des Taille-haie. Le coupe-sable MARUYAMA Taille-haie est conçu pour couper et Couper le feuillage et les petites branches jusqu'à 7 mm de diamètre. Bien que le coupe-bois MARUYAMA Taille-haie soit capable de couper des branches de plus grand diamètre, l'usure et la déchirure de la machine seraient proportionnellement augmentées.

⚠ PRÉCAUTION

Toujours porter des gants et des vêtements de sécurité quand vous utilisez la tailleuse de haie. Si les lames sont bloquées arrêter le moteur immédiatement. S'assurer que toutes les pièces mobiles sont arrêtées et enlever le capuchon de la bougie avant la vérification de la machine pour l'endommagement. Ne jamais utiliser la tailleuse de haie avec ses lames brisées, fissurées ou cassées.

BETRIEB DES POWER-HECKENSCHERES

⚠ WARNUNG

Lesen Sie die SICHERHEITSHINWEISE zum korrekten Betrieb des Heckenscheres auf Seite (8). Der MARUYAMA Heckenschere ist zum Schneiden und Trimmen von Blättern und kleinen Zweigen bis zu einem Durchmesser von 7 mm bestimmt. Obwohl er auch dickere Zweige schneiden kann, würde das Gerät hierdurch entsprechend schneller abgenutzt.

⚠ ACHTUNG

Tragen Sie immer Handschuhe und Schutzkleidung bei Betrieb des Heckenscheres. Wenn die Messer klemmen, halten Sie den Heckenschere sofort an. Stellen Sie sicher, dass alle beweglichen Teile gestoppt haben, und entfernen Sie die Zündkerze, bevor sie das Gerät auf Schäden untersuchen. Benutzen Sie niemals einen Power-Heckenschere, der gerissene, gesprungene oder gebrochene Messer hat.

ATTIVAZIONE DELLA CESOIA PER SIEPI

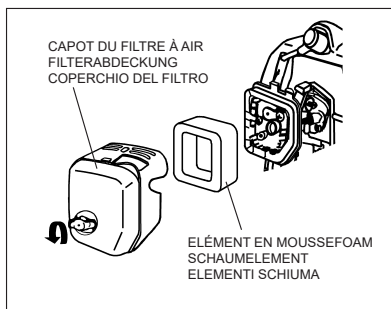
⚠ AVVERTENZA

Leggere le ISTRUZIONI DI SICUREZZA a pagina (8) relative all'uso adeguato della Cesoia per Siepi. Le Cesoie per Siepi MARUYAMA sono state progettate per tagliare e sfoltire il fogliame e piccoli rami fino a un diametro di 7 mm. Anche se la Cesoia per Siepi MARUYAMA è in grado di tagliare rami con un diametro maggiore, ciò aumenta il rischio di rottura e usura della macchina.

⚠ ATTENZIONE

Indossare sempre guanti e indumenti protettivi durante l'utilizzo della Cesoia per Siepi. Se le lame di taglio si inceppano, arrestare immediatamente il motore. Assicurarsi che tutte le parti in movimento si siano fermate e scollegare la candela prima di controllare la presenza di eventuali danni alla macchina. Non utilizzare una Cesoia per Siepi con lame di taglio spezzate, crepate o rotte.

ENTRETIEN RÉGULIER/ REGELMÄSSIGE WARTUNG/ MANUTENZIONE NORMALE



⚠ AVERTISSEMENT

Lorsque le taille-haies s'arrête pour réparation, inspection ou stockage, arrêtez le moteur, withdrawz le fil de la bougie d'allumage et assurez-vous que toutes les pièces mobiles sont arrêtées. Laissez le taille-haie refroidir avant de faire des inspections, des ajustements, etc.

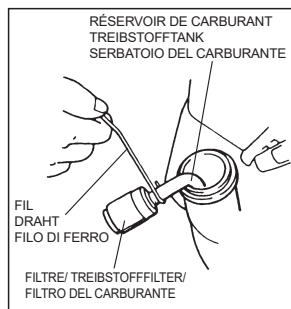
FILTRE À AIR

Intervalle de l'entretien:

Le filtre à air devra être nettoyé tous les jours ou plus souvent si vous travaillez dans des conditions extrêmement poussiéreuses, et remplacé toutes les 100 heures d'utilisation.

Entretien:

Retirez le couvercle du filtre et l'élément en mousse. Nettoyer l'élément en mousse avec de l'eau chaude savonneuse. Attendre qu'il soit complètement sec. Enduire l'élément en mousse d'une légère couche d'huile de moteur SAE 30, puis le presser pour en extraire l'excédent d'huile. Remonter l'élément en mousse et le couvercle du filtre.



FILTRE À CARBURANT

Intervalle de l'entretien:

Le filtre à carburant doit être remplacé toutes les 100 heures d'utilisation.

Entretien:

Le filtre à carburant est attaché à la durite d'aspiration du carburant à l'intérieur du réservoir de carburant. Pour remplacer le filtre à carburant, d'abord s'assurer que le réservoir soit vide. Enlever le couvercle du réservoir. A l'aide d'un crochet de fil de fer, retirer doucement le filtre à carburant au travers de l'ouverture du réservoir. Empoigner le tuyau de carburant et puis enlever le filtre, ne surtout pas relâcher le tuyau. En tenant le tuyau, attacher le filtre neuf. Laisser tomber le filtre dans le réservoir. S'assurer que le filtre ne colle pas le coin du réservoir et que le tuyau ne plie pas avant le remplissage.

⚠ WARNUNG

Wenn die Heckenschere zur Reparatur, Inspektion oder Lagerung stoppt, den Motor abstellen, das Zündkerzenkabel entfernen und sicherstellen, dass alle beweglichen Teile gestoppt sind. Lassen Sie die Heckenschere abkühlen, bevor Sie Inspektionen, Einstellungen usw. vornehmen.

LUFTFILTER

Wartungsabstände:

Der Luftfilter sollte täglich gereinigt werden und in sehr staubigen Bedingungen sogar öfter. Nach jeweils 100 Betriebsstunden ist das Auswechseln des Luftfilters erforderlich.

Wartung:

Entfernen Sie die Filterabdeckung und das Schaumelement. Die Schaumeinlage mit warmer Seifenlauge reinigen. Die Einlage vollständig trocknen lassen. SAE 30 Motoröl dünn auf die Schaumeinlage auftragen und überschüssiges Öl ausdrücken. Die Schaumelement und die Filterabdeckung wieder zusammen setzen.

⚠ AVVERTENZA

Se il tagliaerba si ferma per riparazioni, ispezioni o conservazione, spegnere il motore, rimuovere il filo della candela e assicurarsi che tutte le parti mobili siano ferme. Lasciare raffreddare il tagliaerba prima di effettuare ispezioni, regolazioni, ecc.

FILTRO DELL'ARIA

Intervalli di manutenzione:

Il filtro dell'aria dovrebbe essere pulito quotidianamente o più spesso quando si lavora in condizioni estremamente polverose e deve essere sostituito ogni 100 ore di funzionamento.

Manutenzione:

Rimuovere il coperchio del filtro e l'elemento di schiuma. Pulire il filtro con acqua calda saponata. Lasciar asciugare completamente il filtro. Applicare sul filtro in spugna un leggero strato di olio per motore SAE 30, strizzandone la quantità in eccesso. Rimontare il filtro e il coperchio del filtro.

TREIBSTOFFFILTER

Wartungsabstände:

Der Treibstofffilter sollte nach jeweils 100 Betriebsstunden ausgewechselt werden.

Wartung:

Der Treibstofffilter ist am Ende des Aufsaugschlauches im Treibstofftank. Um den Filter auszutauschen, stellen Sie erst sicher, dass der Tank leer ist. Öffnen Sie den Tankdeckel. Ziehen Sie den Treibstofffilter mit einem Drahthaken vorsichtig aus der Tanköffnung. Halten Sie den Treibstoffschlauch fest und nehmen Sie den Filter ab, aber lassen Sie den Schlauch nicht los. Setzen Sie den neuen Filter auf. Lassen Sie den Treibstofffilter mit dem Schlauch zurück in den Tank fallen. Vergewissern Sie sich, dass der Filter nicht in einer Ecke des Tanks zum Liegen kommt, und dass der Schlauch nicht abgeknickt ist, bevor Sie den Tank wieder auffüllen.

FILTRO DEL CARBURANTE

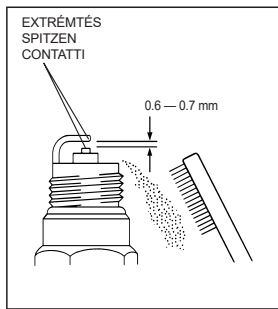
Intervalli di manutenzione:

Il filtro del carburante dovrebbe essere sostituito dopo ogni 100 ore di funzionamento.

Manutenzione:

Il filtro del carburante viene applicato all'estremità del tubo di rifornimento del carburante all'interno del serbatoio. Per sostituire il filtro del carburante, assicurarsi in primo luogo che il serbatoio sia vuoto. Togliere il tappo del carburante.

Utilizzando un gancio estrarre dolcemente il filtro del carburante attraverso l'apertura del filtro stesso. Afferrare il tubo del carburante vicino al raccordo del filtro e toglierlo senza però sganciare il tubo. Sempre mantenendo il tubo del carburante, inserire il nuovo filtro. Lasciare cadere il filtro del carburante di nuovo nel serbatoio. Assicurarsi che il filtro del carburante non si blocchi in un angolo del serbatoio e che il tubo del carburante non sia ripiegato prima di effettuare il rifornimento.



BOUGIE

Intervalle de l'entretien:

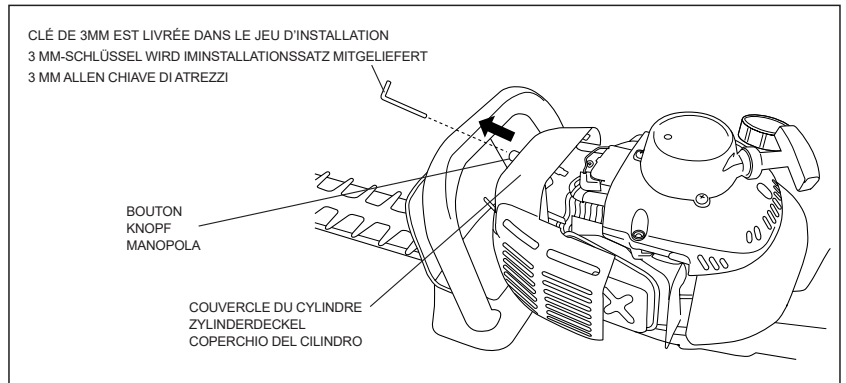
Vérifier la bougie toutes les 25 heures de fonctionnement. La durée de vie moyenne d'une bougie est approximativement de 100 heures.

Entretien:

Avec le moteur à la température ambiante, enlever la bouton et puis enlever le couvercle du cylindre.

(Voir la figure dans la section suivante AILETTES DE REFROIDISSEMENT DU CYLINDRE.) Tordre le capuchon pour desserrer ensuite arracher le capuchon à la bougie.

Enlever la bougie. Les extrémités peuvent être nettoyées avec une brosse métallique. Régler l'écart à 0.6-0.7 mm, Remplacer la bougie si elle est usée ou endommagée. Ne pas serrer trop la bougie. Le couple de serrage correct est de 10.7-16.6 Nm. Remettre le couvercle du cylindre en place.



AILETTES DE REFROIDISSEMENT DU CYLINDRE

Intervalle de l'entretien:

Les ailettes de refroidissement de la tête du cylindre doivent être nettoyées toutes les 25 heures ou chaque semaine d'après l'utilisation de la machine. L'air doit passer librement entre les ailettes de refroidissement afin qu'une surchauffe du moteur puisse être évitée. Si les ailettes de refroidissement sont recouvertes d'herbes, de saletés ou d'autres résidus la température du moteur augmente. La performances du moteur diminue et la durée de fonctionnement du moteur sera inférieure.

Entretien:

Dévissez les vis de la protection de cylindre, enlevez la protection du cylindre. (Effectuez ces opération moteur à froid.) Nettoyez les ailettes de refroidissement de la tête de cylindre et la protection de cylindre de toutes saletés et résidus. Remontez la protection du cylindre.

ZÜNDKERZE

Wartungsabstände:

Die Zündkerze sollte nach jeweils 25 Betriebsstunden ausgebaut und überprüft und ggfs. gesäubert werden, und nach jeweils 100 Betriebsstunden ist das Auswechseln erforderlich.

Wartung:

Wenn der Motor auf Raumtemperatur abgekühlt ist, entfernen Sie die Schraube der Zylinderdeckel und nehmen diese ebenfalls ab (Siehe Abbildung im nächsten Kapitel Zylinder-Kühlrippen). Drehen Sie die Kappe der Zündkerze mehrere Male hin und her, um sie zu lockern, und nehmen diese anschließend ab. Bauen Sie die Zündkerze aus. Die Elektroden können mit einer festen Bürste gereinigt werden.

Stellen Sie den Elektrodenabstand auf 0.6-0.7mm ein. Tauschen Sie die Zündkerze aus, wenn diese verschmutzt oder beschädigt ist, oder wenn die Elektroden abgenutzt sind. Ziehen Sie die Zündkerze beim Einbauen nicht zu stark an. Der Drehmoment zum Anziehen der Zündkerze ist 10.7-16.6 Nm. Setzen Sie die Zylinderdeckel wieder auf.

ZYLINDER-KÜHLrippEN

Wartungsabstände:

Die Lamellen am Zylinderkopf sollten alle 25 Stunden oder jede Woche gesäubert werden, je nachdem was zuerst kommt. Die Luft muss frei durch die Lamellen fließen können, damit eine Überhitzung des Motors vermeiden werden kann. Wenn die Lamellen mit Schmutz, Gras oder sonstigen Rückständen bedeckt sind, erhöht sich die Betriebstemperatur. Die Motorenleistung verringert sich und die Lebenserwartung des Motors wird verkürzt.

Wartung:

Die Zylinderabdeckung bei normaler Raumtemperatur abnehmen (wenn man die Schraube löst, kann man die Zylinderabdeckung abheben). Die Lamellen am Zylinderkopf sowie auch an der Zylinderabdeckung von Schmutz und Rückständen säubern. Die Zylinderabdeckung wieder befestigen.

CANDELA

Intervallo di manutenzione:

La candela deve essere tolta dal motore e controllata ogni 25 ore di funzionamento e sostituita ogni 100 ore di funzionamento.

Manutenzione:

Con il motore a temperatura ambiente allentare la vite del coperchio del cilindro e togliere il coperchio del cilindro. (Fare riferimento all'illustrazione indicata nella seguente SEZIONE ALETTE di RAFFREDDAMENTO del CILINDRO). Girare la guaina di piombo ad alta tensione sulla candela avanti e indietro un paio di volte per allentarla e quindi toglierla dalla candela. Togliere la candela. Gli elettrodi possono essere puliti con uno spazzolino rigido.

Regolare la distanza dell'elettrodo a 0,6-0,7 mm. Sostituire la candela se è sporca di olio, danneggiata o se gli elettrodi sono consumati. Non stringere eccessivamente la candela durante l'installazione. La coppia di serraggio è 10,7-16,6 Nm. Installare nuovamente i coperchi del cilindro.

ALETTE DI RAFFREDDAMENTO DEL CILINDRO

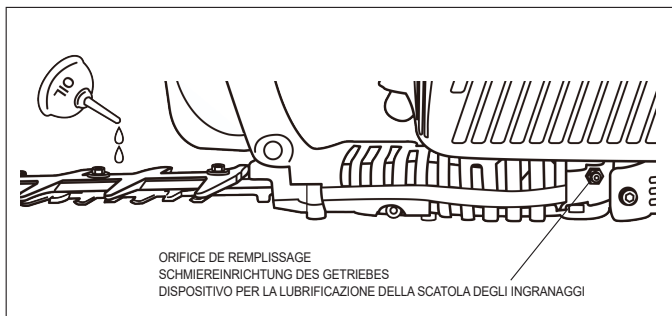
Intervallo di manutenzione:

Il cilindro con ventole di raffreddamento deve essere pulito dopo ogni 25 ore di azione o una volta per settimana che sempre viene prima. Aria può fluire liberamente attorno e attraverso alle ventole di raffreddamento per impedire motore di surriscaldarsi. Foglie, erba, polvere e detriti costruiti sulle ventole aumenteranno la temperatura del motore generante per funzionamento che può ridurre motore rendimento e accorciare motore vital.

Manutenzione:

Col motore ad ambiente (camera) temperatura, allentare la vite della copertina (manopola) e sollevare la copertina. Pulire tutti polvere e detriti delle ventole e della base del cilindro attorno. Reinstallare la copertina del cilindro.

STOCKAGE/ LAGERUNG/ IMMAGAZZINAMENTO



LUBRIFICATION: CARTER D'ENGRENAGES ET LAMES

La tailleuse de haie a une mèche de feutre située à l'ouverture des lames. Au fur et à mesure que la machine est utilisée, le lubrifiant devient très mou. Les lames alternatives entraînent constamment une petite quantité de lubrifiant entre la surface des lames au contact pour la lubrification additionnelle. Si le carter d'engrenages n'est pas lubrifié à l'intervalle préconisé, une panne du carter d'engrenage pourra être entraînée. Le carter d'engrenages et les lames doivent être lubrifiés toutes les 15 heures de fonctionnement. Utiliser de préférence une graisse spéciale roulement à base de lithium par l'orifice de remplissage pour le carter d'engrenage. Lubrifier les lames avec l'huile. La quantité de graisse à appliquer est d'environ 15g. Mais alors, cessez d'appliquer quand la graisse sort de l'ouverture de la lame.

REMARQUE:

Si le coupe-haies est utilisé dans des conditions sévères telles que la haute température ambiante, des températures (supérieures à 25 °C) ou pour des périodes prolongées de fonctionnement continu, l'engrenage et les lames doivent être lubrifiés toutes les 2 heures.

Lubrifiez la boîte de vitesses à la graisse avec une graisse de lithium-base # 2 de bonne qualité. Lubrifiez les lames à l'aide d'une huile légère (# 10 wt).

NETTOYAGE GÉNÉRAL ET TIGTENNING

Le taille-haie fournira une performance maximale pendant de nombreuses heures s'il est entretenu correctement. Un bon entretien inclut un contrôle régulier de toutes les fixations pour en vérifier le serrage et le nettoyage de toute la machine. Les dépôts de poix et de gomme doivent être éliminés des lames de coupe tous les jours. Le réglage de la tension de la lame de coupe doit être vérifié régulièrement. Reportez-vous à la page (11) pour connaître les instructions de réglage des lames.

SCHMIEREN: GETRIEBE UND MESSER

Das Getriebe hat einen Filzdocht an der Messeröffnung. Bei Betrieb des Heckenscheres wird das Fett im Getriebe sehr weich. Die aneinanderreibenden Messer ziehen kleine Mengen Fett aus dem Getriebe heraus, welches die Kontaktflächen der Messer zusätzlich schmirt. Wenn das Getriebe nicht in den hier empfohlenen Abständen geschmiert wird, wird dies zum Getriebeversagen führen.

Die MARUYAMA Garantie deckt keine Getriebebeschäden aufgrund mangelhafter Wartung. Das Getriebe und die Messer sollten nach jeweils 15 Betriebsstunden geschmiert werden. Die Menge an aufzutragende Fett beträgt etwa 15 g. Dann aber aufhören zu applizieren, wenn Fett aus der Klingeöffnung austritt.

HINWEIS:

Wenn der Heckenschere unter erschwerten Bedingungen wie hohe Außentemperaturen (über 25 °C) oder für lange Zeitspannen benutzt wird, müssen Getriebe und Messer alle zwei Betriebsstunden geschmiert werden. Schmieren Sie das Getriebe an der dafür vorgesehenen Öffnung, mit guter #2 Lithium-basierter Schmiere. Schmieren Sie die Messer mit einem leichten (#10 wt) Öl.

ALLGEMEINE REINIGUNG UND SPANNUNG

Die Heckenschere bietet viele, viele Stunden lang maximale Leistung, wenn sie ordnungsgemäß gewartet wird. Zu einer guten Wartung werden alle Befestigungselemente regelmäßig auf ihre Richtigkeit überprüft und die gesamte Maschine gereinigt. Pech- und Zahnfleisch ablagerungen sollten täglich von den Schneidklingen entfernt werden. Die Einstellung der Schneidklingen spannung sollte regelmäßig überprüft werden. Anweisungen zum Einstellen der messer spannung einstellen finden Sie auf Seite (11).

LUBRIFICAZIONE: SCATOLA DEGLI INGRANAGGI E LAME

La scatola degli ingranaggi è dotata di uno stoppino di feltro situato all'apertura della lama. Durante l'uso della Cesoi per Siepi il grasso nella scatola degli ingranaggi diventa molto liquido. Le lame alternate apportano costantemente piccole quantità di grasso tra le superfici di contatto delle lame per una lubrificazione ulteriore. Se la scatola degli ingranaggi non viene lubrificata in base agli intervalli consigliati, potrebbe verificarsi un guasto alla scatola degli ingranaggi dovuto a mancanza di lubrificazione. I guasti alla scatola degli ingranaggi dovuti a una manutenzione inadeguata non vengono coperti dalla garanzia MARUYAMA. La scatola degli ingranaggi e le lame dovrebbero essere lubrificate ogni 15 ore di utilizzo. La quantità di grasso da applicare è di circa 15 g. Ma poi, smettere di applicare quando il grasso fuoriesce dall'apertura della lama.

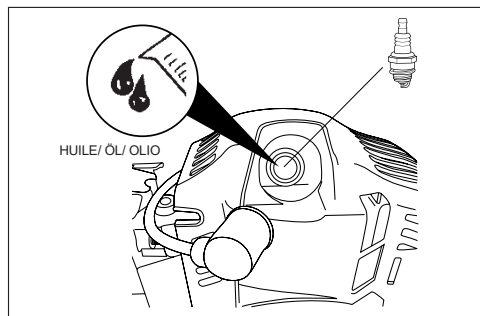
NOTA:

se la Cesoi per Siepi viene utilizzata in condizioni particolarmente severe come temperature molto elevate (al di sopra dei 25 °C) o per periodi di funzionamento continuo particolarmente lunghi, la scatola degli ingranaggi e le lame devono essere lubrificate ogni due ore.

Lubrificare la scatola degli ingranaggi nel punto apposito per la lubrificazione, con un olio di buona qualità a base di litio #2. Lubrificare le lame utilizzando un olio leggero (#10 wt.).

PULIZIA GENERALE E SERRAGGIO

Il tagliaiepi fornirà le massime prestazioni per molte, molte ore se viene mantenuto correttamente. Una buona manutenzione include regolarmente il controllo di tutti gli elementi di fissaggio per garantire il corretto serraggio e pulizia dell'intera macchina. I depositi di pece e gomma devono essere rimossi giornalmente dalle lame di taglio. La regolazione della tensione della lama di taglio dovrebbe essere controllata regolarmente. Fare riferimento alla pagina (11) per le istruzioni sulla regolazione delle lame di taglio.



Pour un stockage à long terme de votre tailleuse de haie, Vider le carburant contenu dans le réservoir. Démarrer le moteur et laisser le tourner jusqu'à ce qu'il s'arrête, afin de vider le carburant contenu dans le réservoir. Retirer le câble de démarrage pour enlever tout reste de carburant dans le moteur. Enlever la bougie et insérer une petite quantité d'huile dans le cylindre (environ 5 cc). Tirer une fois sur le câble démarrage puis positionner le piston le plus près possible de l'orifice de la bougie (position haute du piston). Nettoyer ou remplacer la bougie. Replacer la bougie.

⚠ PRÉCAUTION

L'huile peut s'écraser de l'ouverture de la bougie d'allumage en tirant sur la corde de démarrage. Protéger Vos yeux et garder votre visage loin de l'ouverture de la bougie d'allumage. Lentement, tirez le Un cordon de démarrage pour amener le piston au sommet du cylindre (TDC). Réinstaller l'étincelle prise de courant. Lubrifié libéralement les lames avec une huile légère (# 10 wt). Conserver le haie Découpeur dans un endroit sec, loin de la chaleur excessive, des étincelles ou des flammes nues.

Für langfristige Lagerung des Heckenscheres leeren Sie Treibstoffreste in einen dafür geeigneten Behälter. Pumpen Sie den Zünder am Vergaser, bis aller Treibstoff durch den transparenten Rücklaufschlauch ausgelaufen ist. Lassen Sie den Motor laufen, um eventuell vorhandene Reste des Treibstoffs aus dem Vergaser zu entfernen. Vollziehen Sie alle normalen Wartungsarbeiten und führen Sie gegebenenfalls nötige Reparaturen durch. Entfernen Sie die Zündkerze und spritzen Sie einen kleinen Tropfen Öl auf den Zylinder. Ziehen Sie das Starterseil einmal.

⚠ ACHTUNG

Öl kann während des Ziehens des Startseils aus der Zündkerzenöffnung herauspringen. Schützen Ihre Augen und halten Sie Ihr Gesicht weg von der Zündkerzenöffnung. Langsam ziehen Starterseil, um den Kolben auf die Oberseite des Zylinders (TDC) zu bringen. Setzen Sie den Funken wieder ein Stecker. Die Klingen wurden mit einem leichten (#10 wt) Öl fein geschmiert. Bewahren Sie den Heckenschere an einem trockenen Ort auf, der vor üdemäßiger Hitze, Funken oder Flammen geschützt ist.

Per un immagazzinamento a lungo termine della Cesoi per Siepi, vuotare il serbatoio del carburante in un contenitore adeguato per conservare il carburante.

Pompare il tubo di adescamento del carburatore fino a quando è scaricato tutto il carburante dal tubo di ritorno del carburante pulito. Avviare il motore per eliminare la presenza di carburante che potrebbe essere rimasto nel carburatore. Realizzare le procedure normali di manutenzione e le riparazioni eventuali necessarie. Togliere la candela e versare una minima quantità di olio nel cilindro. Tirare una volta la corda dello starter.

⚠ ATTENZIONE

L'olio può uscire dall'apertura della candela mentre si tira la corda dello starter. Proteggere gli occhi e mantenere la faccia lontana dall'apertura della candela. Tirare dolcemente la corda dello starter per portare il pistone nella parte superiore del cilindro (TDC). Installare nuovamente la candela. Lubrificare le lame con un olio leggero (#10 wt.). Immagazzinare la Cesoi per Siepi in un luogo asciutto e lontano da calore eccessivo, scintille o fiamme.

DÉCLARATION DE CONFORMITÉ CE

Nom et adresse du fabricant:

Maruyama Mfg. Co., Inc.

4-15, Uchi-kanda 3-Chome, Chiyoda-ku, Tokyo, 101-0047 Japon

Nom et adresse de la personne ayant compilé les dossiers techniques:

Obelis European Authorized Representative Center (O.E.A.R.C.)

Boulevard Général Wahis, 53, B-1030 Bruxelles, Belgique

Nom et adresse du représentant européen agréé:

Obelis European Authorized Representative Center (O.E.A.R.C.)

Boulevard Général Wahis, 53, B-1030 Bruxelles, Belgique

Par la présente déclare que:

Type: Taille-haie MARUYAMA Le Taille-Haies à main est équipé d'un moteur à combustion interne.				
N° de série : A000001~M999999				
Model	Utilizare	Puissance nette installée (kw/min ⁻¹)	Niveau de puissance acoustique mesuré (dBA)	Niveau de puissance acoustique garanti (dBAG)
HT234D	Taille-haie	0,77/ 7000	105	107
HT234DL	Taille-haie	0,77/ 7000	105	107

- Est conforme aux clauses de la directive 2006/42/CE, annexe II A, relative aux machines.
- Est conforme aux clauses de la directive 2004/108/CE, 2014/30/UE amendé, relative à la compatibilité électromagnétique et à ses suppléments applicables.
- Est conforme aux clauses de la directive 2000/14/CE Annexe V, 2005/88/CE amendé relative aux "émissions sonores dans l'environnement produites par des machines à usage extérieur".
- Conforme aux dispositions du RÈGLEMENT (UE) 2016/1628 "les limites d'émission pour les gaz polluants et les particules polluantes et la réception par type pour les moteurs à combustion interne destinés aux engins mobiles non routiers".
- Est conforme aux clauses de la directive 2011/65/EU relative aux "Relative à la limitation de l'utilisation de certaines substances dangereuses dans les équipements électriques et électroniques".
- Les standards harmonisés suivants ont été appliqués:
ISO 12100:2010 Sécurité des machines - Principes généraux de conception - Appréciation du risque et réduction du risque.
ISO 10517:2019 Taille-haies portatifs à moteur – Sécurité.
EN IEC 63000:2018 Documentation technique pour l'évaluation des produits électriques et électroniques par rapport à la restriction des substances dangereuses.
- Les (parties/clauses des) standards et spécifications techniques suivants ont été utilisés :
CISPR12/2007 +A1/2009: Véhicules, bateaux et moteurs à combustion interne – Caractéristiques de perturbation radioélectrique – Limites et méthodes de mesure pour la protection des récepteurs extérieurs.

Maruyama Mfg. Co., Inc.

4-15, Uchi-kanda 3-Chome, Chiyoda-ku, Tokyo, 101-0047 Japon

Août 3, 2021



Directeur Général

Kosuke Ohhira

EG-KONFORMITÄTSERKLÄRUNG

Name und Anschrift des Herstellers :

Maruyama Mfg. Co., Inc.

4-15, Uchi-kanda 3-Chome, Chiyoda-ku, Tokyo, 101-0047 Japan

Name und Anschrift der zur Zusammenstellung der technischen

Daten verantwortlichen Person :

Obelis European Authorized Representative Center (O.E.A.R.C.)

Boulevard Général Wahis, 53, B-1030 Brüssel, Belgien

Name und Anschrift des autorisierten Vertreters in Europa :

Obelis European Authorized Representative Center (O.E.A.R.C.)

Boulevard Général Wahis, 53, B-1030 Brüssel, Belgien

Hiermit wird erklärt, dass :

Typ: MARUYAMA Heckenschere Die Heckenschere werden durch einen Verbrennungsmotor betrieben.				
Seriennr.: A000001~M999999				
Modell	Verwendung	Netto installiert Kraft (kw/min ⁻¹)	Gemessener Schalleistungspegel (dBA)	Garantierter Schalleistungspegel (dBAG)
HT234D	Heckenschere	0,77/ 7000	105	107
HT234DL	Heckenschere	0,77/ 7000	105	107

- Erfüllt die Vorschrift von "Maschinenrichtlinie" 2006/42/EG, Anhang II A.
- Erfüllt die Vorschrift von "Elektromagnetische Verträglichkeit" 2004/108/EG, amendierter 2014/30/UE, und anwendbare Ergänzungen.
- Erfüllt die Vorschrift von "Umweltbelastende Geräuschemissionen von zur Verwendung im Freien vorgesehenen Geräten und Maschinen" "Direktive 2000/14/EG Anhang V, amendierter 2005/88/EG.
- Entspricht den Bestimmungen der VERORDNUNG (EU) 2016/1628 "die Emissionsgrenzwerte für gasförmige Schadstoffe und luftverunreinigende Partikel und die Typgenehmigung für Verbrennungsmotoren für nicht für den Straßenverkehr bestimmte mobile Maschinen und Geräte"
- Erfüllt die Vorschrift von "Zur Beschränkung der Verwendung bestimmter gefährlicher Stoffe in Elektro- und Elektronikgeräten" "Direktive 2011/65/EU.
- Und darüber hinaus deklariert, dass Die folgenden harmonisierten Normen wurden angewandt:
ISO 12100:2010 Sicherheit von Maschinen; Grundbegriffe, allgemeine Gestaltungsleitsätze;
ISO 10517:2019 - Tragbare motorgetriebene Heckenscheren - Sicherheit.
EN IEC 63000:2018 Technische Dokumentation zur Bewertung von Elektro- und Elektronikgeräten im Hinblick auf die Beschränkung gefährlicher Stoffe.
- Die folgenden Klauseln von technischen Normen und Spezifizierungen wurden verwendet:
CISPR12/2007 +A1/2009: Fahrzeuge, Boote und von Verbrennungsmotoren angetriebene Geräte - Funkstöreigenschaften - Grenzwerte und Messverfahren zum Schutz von außerhalb befindlichen Empfängern.

Maruyama Mfg. Co., Inc.

4-15, Uchi-kanda 3-Chome, Chiyoda-ku, Tokyo, 101-0047 Japan

August 3, 2021

Kosuke Ohhira

Geschäftsführer
Kosuke Ohhira

FRANÇAIS

DEUTSCH

ITALIANO

DICHIARAZIONE DI CONFORMITÀ CE

Nome e indirizzo del produttore:

Maruyama Mfg. Co., Inc.

4-15, Uchi-kanda 3-Chome, Chiyoda-ku, Tokyo, 101-0047 Giappone

Nome e indirizzo delle persona che ha compilato le schede tecniche:

Obelis European Authorized Representative Center (O.E.A.R.C.)

Boulevard Général Wahis, 53, B-1030 Brussels, Belgio

Nome e indirizzo del rappresentante europeo autorizzato:

Obelis European Authorized Representative Center (O.E.A.R.C.)

Boulevard Général Wahis, 53, B-1030 Brussels, Belgio

Si dichiara che il macchinario:

Tipo: Tosasiepi MARUYAMA Tosasiepi sono azionati da un motore a combustione interno.				
N° di serie: A000001~M999999				
Modello	Uso	Potenza netta installata (kw/min ⁻¹)	Livello di potenza sonora misurato (dBA)	Livello di potenza sonora garantito (dBAG)
HT234D	Tosasiepi	0,77/ 7000	105	107
HT234DL	Tosasiepi	0,77/ 7000	105	107

- È conforme a quanto disposto dalle Direttive 2006/42/CE, Annex II A -“Macchinario”.
 - È conforme a quanto disposto dalle Direttive 2004/108/CE, 2014/30/UE corretto- “Compatibilità elettromagnetica” e supplementi applicabili.
 - È conforme a quanto disposto dalle Direttive 2000/14/CE Annex V, 2005/88/CE corretto - “Emissione di rumore nell’ambiente con attrezzature per uso all’aperto”.
 - Conforme alle disposizioni del REGOLAMENTO (UE) 2016/1628 “materia di limiti di emissione di inquinanti gassosi e particolato inquinante e di omologazione per i motori a combustione interna destinati alle macchine mobili non stradali”
 - È conforme a quanto disposto dalla Direttiva 2011/65/UE “Sulla restrizione dell’uso di determinate sostanze pericolose nelle apparecchiature elettriche ed elettroniche”.
- È dichiara inoltre che:
- I seguenti standard accordati sono stati applicati:
ISO 12100:2010 Sicurezza del macchinario - Principi generali di progettazione - Valutazione del rischio e riduzione del rischio.
ISO 10517:2019 Tosasiepi portatili a motore - Sicurezza.
EN IEC 63000:2018 Documentazione tecnica per la valutazione dei prodotti elettrici ed elettronici in relazione alla restrizione delle sostanze pericolose.
 - I seguenti (parti/clausole di) standard tecnici e specifiche tecniche sono stati usati:
CISPR12/2007 +A1/2009: Veicoli, imbarcazioni e motori a combustione interna — Caratteristiche di radiodisturbo — Limiti e metodi di misura per la protezione dei ricevitori non montati a bordo.

Maruyama Mfg. Co., Inc.

4-15, Uchi-kanda 3-Chome, Chiyoda-ku, Tokyo, 101-0047 Giappone

Agosto 3, 2021

Kosuke Ohhira

Amministratore Delegato

Kosuke Ohhira

Fabricant/ Herstellers/ Fabbricante:

Maruyama Mfg. Co., Inc. 4-15, Uchi-kanda 3-Chome, Chiyoda-ku, Tokyo, 101-0047, Japan

Nom et adresse du les european ont autorise le representant/

Name und Adresse des european ermachtigten Vertreter/

Nome ed indirizzo dell’european autorizzarono rappresentativi:

Obelis European Authorized Representative Center (O.E.A.R.C.)

Boulevard Général Wahis, 53, B-1030 Brussels, Belgium

Tel: +(32) 2. 732.59.54 Fax: +(32) 2.732.60.03

E-Mail : mail@obelis.net

Notice Originale
Ursprüngliche Instruktion
Istruzione Originale
P/N 246409-04 2204 IN