

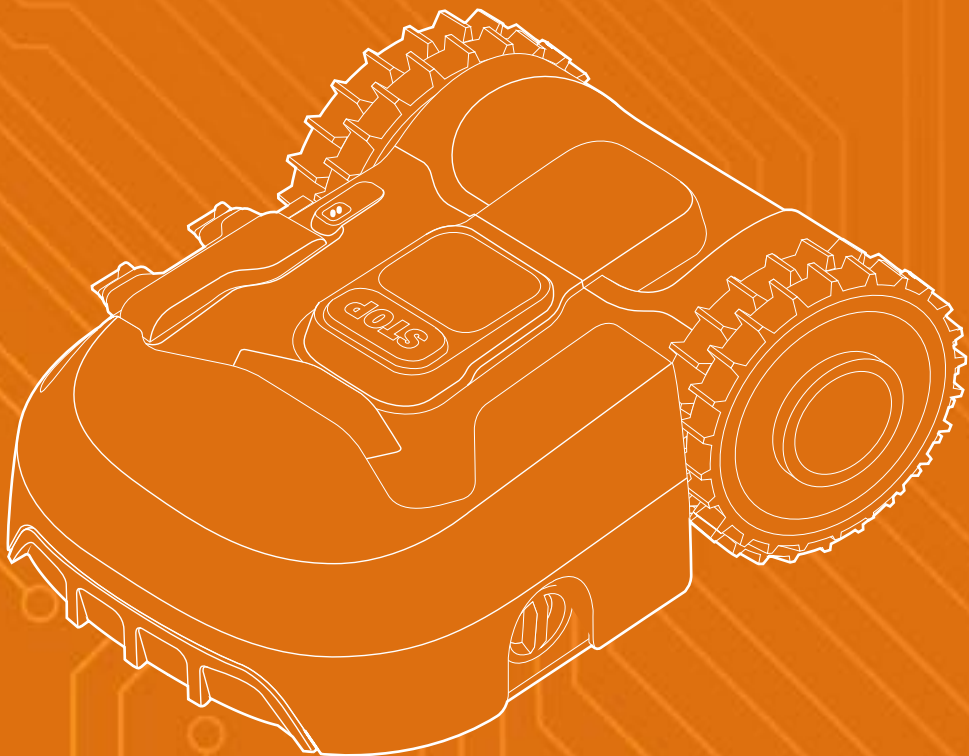


WORX
it's your nature

Manuel du
propriétaire

Traduction des instructions originales

WR130E



LANDROID
UNMANNED
MOWING
VEHICLE

SOMMAIRE

Bienvenue

pag. 03 Coordonnées

La sécurité avant tout

pag. 04 Consignes de sécurité importantes

Se familiariser avec Landroid

pag. 06 Contenu du carton

pag. 07 À la découverte de Landroid

pag. 08 Fonctionnement de Landroid

Guide de démarrage

pag. 10 Planification

pag. 13 Installation

pag. 17 Démarrer Landroid

pag. 19 Connecter Landroid à Internet

pag. 21 Utiliser l'appli

pag. 22 Options Landroid

Maintenance

pag. 23 Le garder opérationnel

pag. 24 Le garder propre

pag. 25 Le garder chargé

pag. 25 Le ranger pendant l'hiver

pag. 25 le tenir à jour

Référence rapide

pag. 27 Programmation manuelle

pag. 29 Messages d'erreur

pag. 32 Dépannage

pag. 36 Données techniques

Nous vous remercions d'avoir acheté une tondeuse robotisée Worx Landroid.

Totalement autonome, entièrement configurable, flexible et efficace, Landroid taille votre herbe et vous offre la meilleure pelouse possible. Le présent manuel vous familiariser avec son contenu.

Nous sommes à votre service :



Assistance

www.worx-europe.com/support

Site du propriétaire de Landroid

www.worx-europe.com/mylandroid



Assistance téléphonique du service client

XXXXXXXXXXXXXXXXXXXX

CONSIGNES DE SÉCURITÉ IMPORTANTES. CONSERVEZ POUR UNE CONSULTATION ULTÉRIEURE.

⚠ Attention: lire l'intégralité des avertissements et consignes de sécurité pour un fonctionnement en toute sécurité de la machine. Le non-respect des avertissements et consignes peut provoquer des électrocutions, des incendies et/ou des blessures graves.

- Landroid ne convient pas à l'utilisation par des personnes (y compris les enfants) présentant des déficiences physiques, sensorielles ou mentales ou une expérience et des connaissances insuffisantes, à moins qu'elles bénéficient d'une supervision ou d'instructions relatives à l'utilisation de l'appareil de la part d'un tiers responsable de leur sécurité
- Les enfants doivent être surveillés pour veiller à ce qu'ils ne jouent pas avec Landroid
- Landroid ne peut être utilisé qu'avec l'alimentation électrique fournie

Consignes de sécurité avant utilisation

- Veuillez lire attentivement les instructions. Assurez-vous de comprendre les instructions et de vous familiariser avec les commandes et l'utilisation adéquate de Landroid.
- Ne jamais autoriser des personnes n'étant pas imprégnées de ces instructions ou les enfants utiliser Landroid.
- L'opérateur ou l'utilisateur est responsable des accidents ou dangers auxquels sont exposés les autres personnes ou les biens

Préparation avant utilisation

- S'assurer de l'installation correcte du câble périphérique en respectant les instructions
- Inspecter régulièrement les endroits où le Landroid va être utilisé et retirer tous les cailloux, bâtons, fils de fer, os et autres objets étrangers
- Procéder régulièrement à des inspections visuelles pour vérifier que les lames, écrous de lame et le dispositif de coupe ne sont pas usés ou endommagés. Remplacer les lames et écrous usés ou endommagés des appareils
- Éteindre le Landroid, retirez la batterie, portez des gants de protection et faire preuve de vigilance lors de l'inspection des lames, car une lame en rotation peut entraîner la rotation des autres lames

⚠ AVERTISSEMENT ! La tondeuse à gazon ne doit pas fonctionner sans les protections en place

Fonctionnement en toute sécurité

- Ne jamais faire fonctionner l'appareil avec des protections défectueuses ou sans les protections en place
- Ne pas placer les mains ou les pieds près des parties rotatives
- Ne jamais se saisir du Landroid ou le porter en cours de fonctionnement
- Éteindre la machine et retirer la batterie avant de dégager une obstruction et avant de contrôler le Landroid, le nettoyer ou travailler dessus
- Il n'est pas autorisé de modifier la conception originelle du Landroid. Toute modification effectuée par vous est à vos risques et périls
- Démarrer Landroid dans le respect des instructions. Lorsque le bouton d'alimentation est allumé, assurez-vous de garder vos mains et vos pieds éloignés des lames rotatives.
- Ne jamais soulever le Landroid ou le porter lorsqu'il est sous tension
- Ne rien poser au-dessus du Landroid ou de son socle de recharge
- Ne pas utiliser le Landroid avec un disque de coupe ou un boîtier défectueux. Ne pas l'utiliser avec des lames, des vis, des écrous ou des câbles défectueux
- Éteignez le Landroid si vous n'envisagez pas de l'utiliser pendant une période prolongée
- Landroid ne peut démarrer que si l'alimentation est allumée et le bon code PIN a été saisi
- Évitez d'utiliser le Landroid par mauvais temps, en particulier s'il y a un risque de foudre.
- Ne pas toucher les composants mobiles dangereux avant qu'ils soient complètement à l'arrêt
- Ne pas laisser le Landroid fonctionner sans surveillance si vous savez qu'il y a des animaux de compagnie, des enfants ou d'autres personnes à proximité

MAINTENANCE ET STOCKAGE

⚠ Attention : Lorsque la tondeuse est retournée, l'interrupteur principal doit toujours être sur Off. L'interrupteur principal doit être sur OFF et la batterie doit être retirée pour tout travail sous la tondeuse, comme le nettoyage ou le remplacement des lames.

- Ne pas laver Landroid avec un nettoyeur haute pression - sous l'effet de la pression, l'eau peut pénétrer dans le Landroid et endommager le circuit électronique
- Pour éviter des blessures, portez des gants de protection lorsque vous remplace les lames
- Maintenir tous les écrous, boulons et vis serrés pour garantir que le Landroid préserve des conditions de travail sûres
- Inspecter le Landroid chaque semaine et remplacer les composants usés et endommagés par mesure de sécurité
- S'assurer que toutes les lames de rechange du bon type sont utilisées
- S'assurer que les batteries sont chargées avec la station de recharge Landroid. L'utilisation incorrecte peut entraîner des électrocutions ou la surchauffe de la batterie
- L'entretien du Landroid doit se faire selon les instructions du fabricant

Recommandation

Connecter uniquement l'alimentation électrique (PSU) de la station de recharge Landroid à un circuit d'alimentation protégé par un dispositif à courant résiduel (DCR) avec un courant de déclenchement de pas plus de 30 mA.

Transport sécurisé

- L'emballage d'origine doit être utilisé lors du transport du Landroid sur de longues distances
- Pour déplacer le Landroid en toute sécurité dans la zone de travail :
 - appuyer sur le bouton STOP pour arrêter la tondeuse
 - transporter la tondeuse avec le disque de coupe éloigné du corps

Sécurité de la batterie

- Ne pas démonter, ouvrir ou broyer le bloc batterie
- Ne pas court-circuiter le bloc batterie. Ne pas stocker les blocs batterie n'importe comment dans une boîte ou un tiroir où elles peuvent se court-circuiter mutuellement ou être court-circuitées par des matériaux conducteurs
- Lorsque le pack batterie n'est pas utilisé, le tenir éloigné des objets en métal tels que des trombones, des pièces, des clés, des clous, des vis ou d'autres petits objets en métal pouvant créer une connexion d'une borne à une autre. La mise en court-circuit des bornes de batteries peut causer des brûlures ou un incendie
- Ne pas exposer le bloc batterie au feu ou à la chaleur. Éviter de le stocker dans un lieu directement exposé à la lumière du soleil
- Ne pas soumettre le bloc batterie à un choc mécanique
- Solliciter immédiatement une aide médicale en cas d'ingestion d'une cellule de la batterie ou du bloc entier
- Garder le bloc batterie propre et sec
- Le bloc batterie offre ses meilleures performances lorsqu'il fonctionne à une température avoisinant les 20 °C
- Lors de l'élimination des blocs batterie, garder les blocs batterie des différents systèmes électro-chimiques séparés les uns des autres
- Recharger uniquement à l'aide du chargeur indiqué par Worx. Ne pas utiliser un chargeur différent de celui spécifiquement fourni pour utilisation avec le Landroid.
Un chargeur adapté à un type spécifique de bloc batterie peut provoquer un incendie s'il est utilisé avec un autre bloc batterie
- Ne pas utiliser un bloc batterie qui n'est pas conçu pour cet équipement
- Garder le bloc batterie hors de portée des enfants
- Éliminer la batterie selon les normes d'usage. Ramener les batteries épuisées dans les lieux de collecte et de recyclage locaux.

Appareil de classe III

- Les produits électriques usagés ne doivent pas être éliminés avec les déchets ménagers. Veuillez recycler s'il existe des infrastructures prévues à cet effet. Consultez les autorités ou revendeurs locaux pour des conseils de recyclage

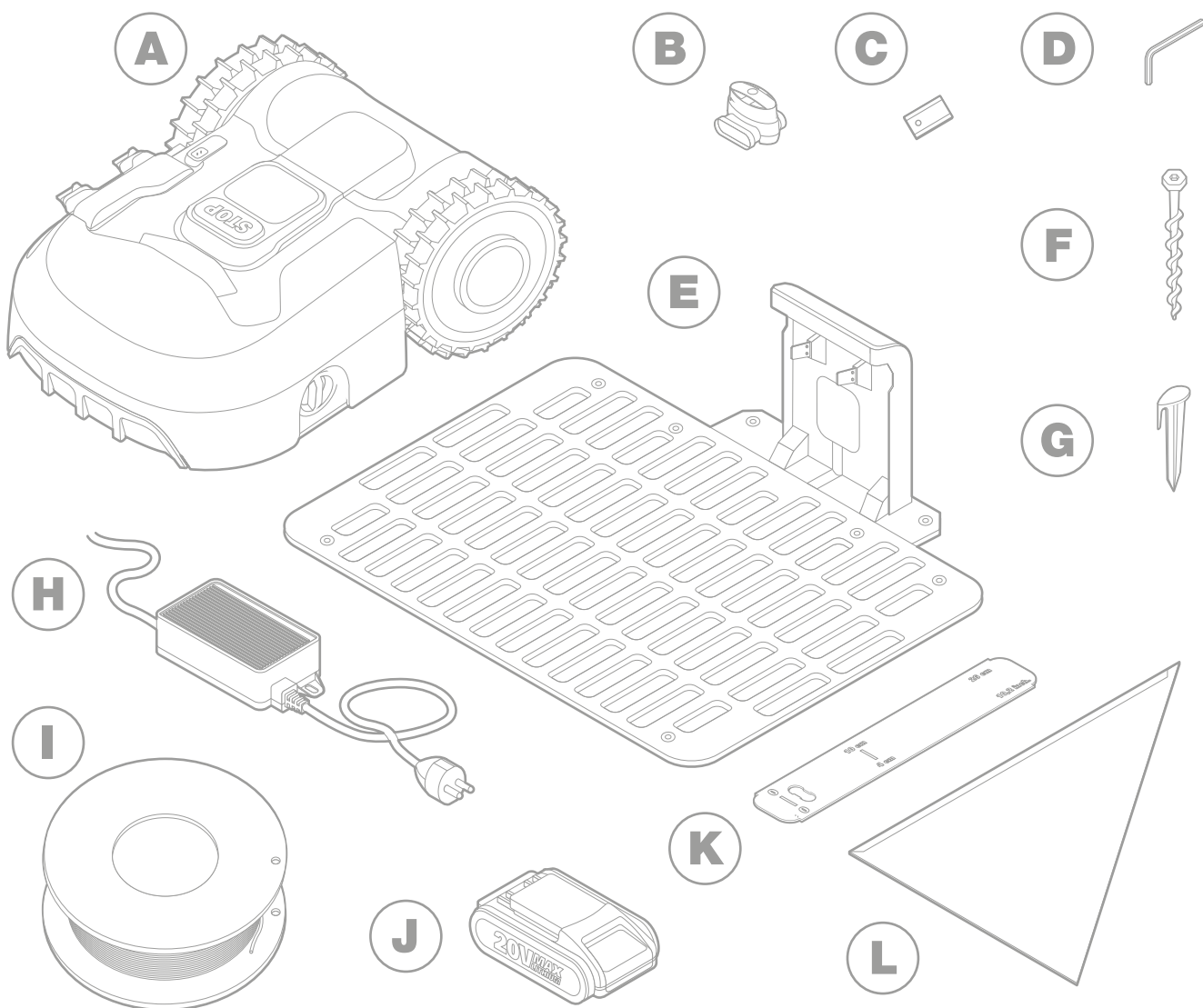
⚠ AVERTISSEMENT ! Le Landroid peut être dangereux s'il est utilisé incorrectement. Lisez attentivement l'intégralité du Manuel d'utilisation et imprégnez-vous de son contenu avant d'utiliser votre Landroid.

⚠ AVERTISSEMENT ! Maintenir une distance de sécurité par rapport à la machine lorsque vous l'utilisez

⚠ AVERTISSEMENT ! Éteindre la machine et retirer la batterie avant de travailler dessus ou de la soulever

⚠ AVERTISSEMENT ! Ne pas monter sur la machine

CONTENU DU CARTON



- A** 1 Worx Landroid S

- B** 2 connecteurs de réparation de câble

- C** 3 lames de rechange

- D** 1 clé Allen

- E** 1 socle de recharge

- F** 7 vis

- G** Chevilles de bord x 130

- H** 1 alimentation électrique

- I** Câble périphérique 100m

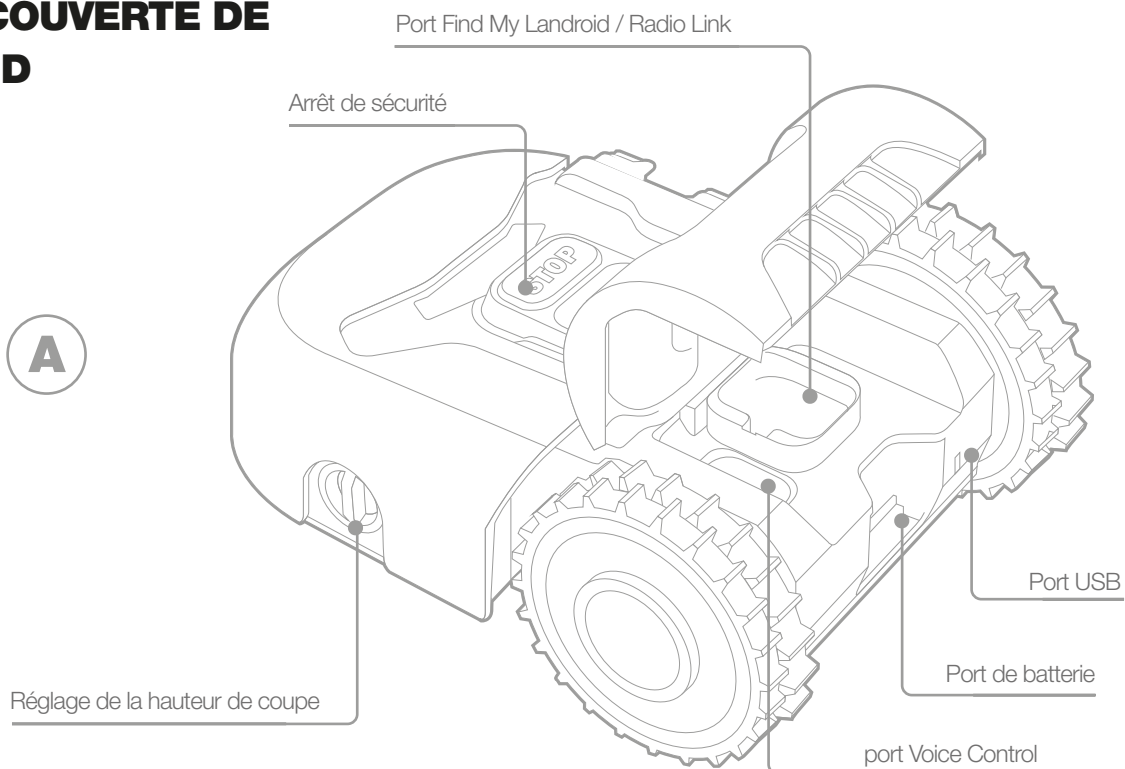
- J** 1 batterie 20V 2.0Ah

- K** 2 jauges de distance pour câble périphérique

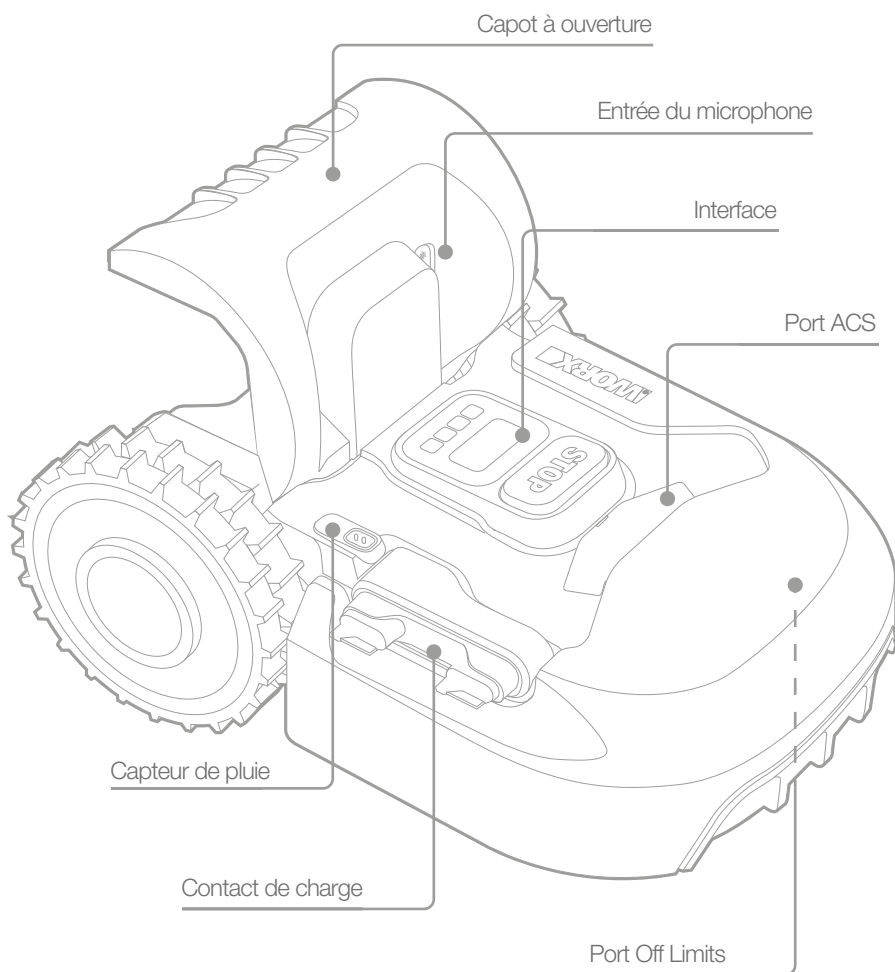
- L** 1 règle de Bertelsen

À LA DÉCOUVERTE DE LANDROID

A



B



FONCTIONNEMENT DE LANDROID

Dans la section suivante, nous aimerions vous aider à mieux comprendre comment fonctionne le Landroid.

Le Landroid est une machine autonome capable de fonctionner toute seule. Elle sait quand se rendre vers son socle de recharge, peut détecter la pluie, peut s'arrêter si elle perçoit un problème et sait comment s'arrêter, faire demi-tour ou prendre un virage lorsqu'elle se rencontre un obstacle qui lui bloque la route. Pour éviter un accident, le Landroid va également empêcher automatiquement son disque de coupe de continuer à tourner lorsqu'il est soulevé du sol.

Programmation automatique et intelligente



Le Landroid se programme de manière automatique, étudie vos pelouses et établit le programme parfait pour elles. À l'aide de l'informatique en nuage, le Landroid adapte continuellement les cycles de tonte au taux de croissance réel de votre herbe. Bien que vous puissiez le programmer manuellement, nous vous conseillons de profiter de sa programmation automatique avancée en connectant le Landroid à internet et en utilisant l'appli Landroid gratuite.

Se recharge tout seul



Lorsque votre Landroid doit être rechargé, il arrête de tondre et suit le câble périphérique dans la direction anti-horaire pour retourner vers son socle de recharge. Une fois la recharge terminée, le Landroid recommence automatiquement à tondre ou reste sur son socle de recharge en fonction de son programme de tonte.

Gestion des bordures



Le Landroid est programmé pour tondre l'herbe le long du périmètre de votre gazon une fois par semaine chaque lundi. Si vous souhaitez modifier ce réglage d'usine, vous pouvez le modifier via votre smartphone ou en utilisant le panneau de commande dans les menus «Temps de travail-Régler temps travail». Voir les instructions détaillées à la fin de ce manuel.

Capteur de pluie



Le Landroid est 100 % résistant aux intempéries et reste volontiers à l'extérieur. Toutefois, la tonte d'une herbe mouillée n'offre pas toujours le meilleur rendu ou résultat. Le Landroid est équipé d'un capteur de pluie qui détecte la pluie et demande au Landroid d'arrêter de tondre et retourner à son socle de recharge.

Temps d'attente après pluie



Après une pluie, le Landroid redémarre lorsque l'herbe n'est plus mouillée. Le temps d'attente par défaut après une pluie est de 180 minutes. Le paramètre temps d'attente peut être modifié via l'application Landroid ou en utilisant le panneau de commande. Voir les instructions détaillées à la fin de ce manuel.

Dans les conditions météorologiques les plus extrêmes...



En cas d'orage, protéger le Landroid en débranchant le socle de recharge, en déconnectant le câble périphérique et en s'assurant que le Landroid ne peut pas se recharger. Pendant l'hiver et en particulier en cas de temps très froid et de neige, nous vous conseillons de garder le Landroid à l'intérieur. Dans certains pays, nous proposons des services d'entretien d'hiver pour votre Landroid afin qu'il soit prêt pour la saison de végétation au printemps. Contactez votre revendeur ou vérifiez en ligne pour plus d'informations.

Plus de dépôts d'herbe à ramasser



La tonte quotidienne du Landroid produit des dépôts très courts qui n'ont pas besoin d'être ratissés. Ces dépôts constituent un nutriment biologique parfaitement sain pour votre pelouse. La tonte fréquente favorise la densité des brins d'herbe et prévient efficacement la propagation de la mauvaise herbe.

Hauteur de coupe



La hauteur de coupe du Landroid peut être réglée entre 30mm et 60 mm par crans de 10 mm. Avant la mise en service de votre Landroid, assurez-vous que la hauteur de votre herbe ne dépasse pas 10 cm. Si elle est plus longue, utilisez une tondeuse conventionnelle pour la couper avant d'utiliser le Landroid. Si vous voulez raccourcir de manière drastique la hauteur de votre herbe, il est conseillé de le faire graduellement en réglant la hauteur de coupe par crans.

Sécurité et Protection par PIN

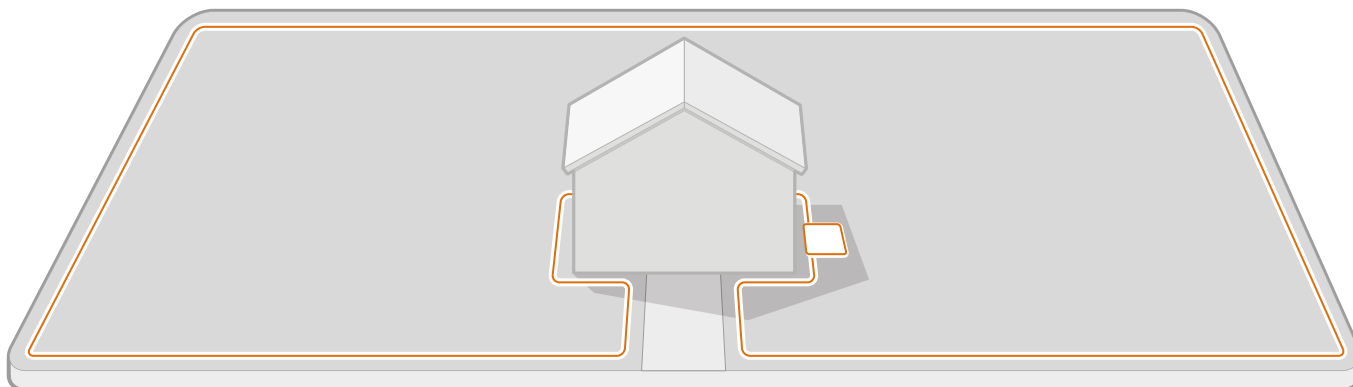


Pour prévenir toute utilisation par des personnes non autorisée, le Landroid est protégé par un code PIN que vous pouvez facilement configurer. Si le Landroid est connecté à votre réseau Wi-Fi, vous pouvez le verrouiller à partir de votre smartphone à travers l'appli. Si une sécurité supplémentaire est requise, nous avons également une option Find My Landroid qui vous permet de tracer votre Landroid via une carte SIM prépayée intégrée.

INSTALLEZ VOUS-MÊME VOTRE LANDROID ? PLUS FACILE QUE VOUS LE PENSEZ

Installer votre Landroid est facile si vous observez scrupuleusement les instructions suivantes. En gros, il s'agit d'installer le socle de recharge et disposer le câble périphérique tout autour de votre pelouse. En plus du présent manuel, vous pouvez utiliser le guide de démarrage à l'intérieur du carton et regarder le tutorial vidéo exhaustif sur la chaîne YouTube*.

* Ces informations sont fournies à toutes fins utiles, mais ne se substituent pas au manuel d'instruction et aux consignes de sécurité qui doivent être lus et compris.



CHAQUE MINUTE CONSACRÉE À LA PLANIFICATION VOUS ÉPARGNE 10 MINUTES D'EXÉCUTION

L'installation du Landroid est encore plus facile si vous avez une idée claire de ce que vous devez faire. Une planification adéquate vous permet d'éviter des erreurs ou d'avoir à réajuster l'installation une fois qu'elle est terminée.

À la surface ou enterré ?

Le câble périphérique du Landroid est conçu pour rester à la surface de votre pelouse. Quasiment invisible à partir du premier jour, il sera enterré dans le sol dans quelques semaines après. Si vous souhaitez enterrer le fil, il est conseillé de l'ancrer au sol au préalable et de vérifier le bon fonctionnement de l'installation en exécutant Landroid sur l'ensemble du périmètre. Ceci vous permettra de vérifier facilement tous les aspects et, si nécessaire, de modifier la configuration avant d'enterrer le fil. N'enterrez le fil qu'à quelques centimètres sous la surface du sol de façon à ce que le fil préserve un bon signal.

Planification pour la station de charge

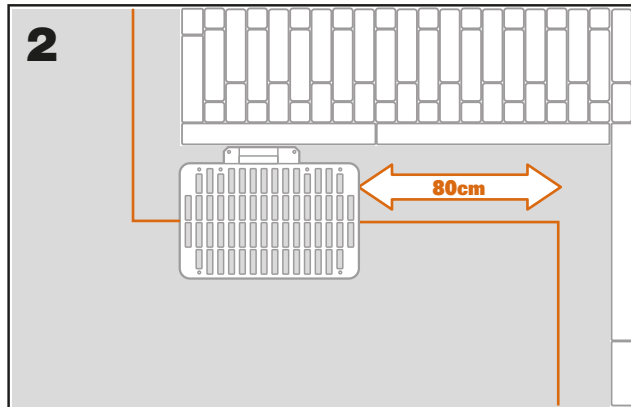
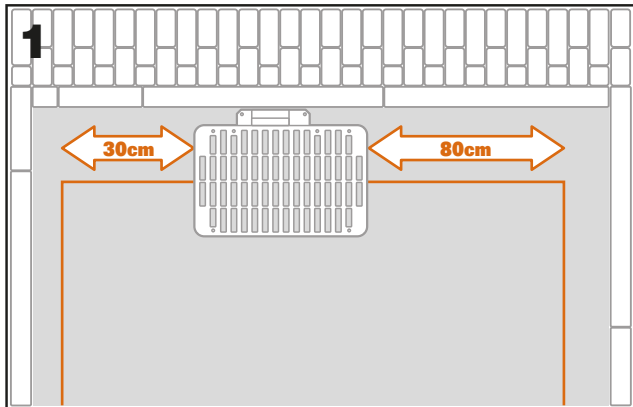
La station de charge est le dispositif où va votre Landroid pour être rechargé. C'est également l'aire de stationnement sur lequel il reste entre chaque session de tonte.

Trouvez lui un emplacement adéquat en gardant à l'esprit ce qui suit :

- Elle doit être sous tension, alors elle ne doit pas être placée à plus de 10 m d'une prise de courant AC
- si possible, choisissez un emplacement ombragé car les batteries et chargeurs supportent mal la surchauffe
- Le socle doit être placé sur une surface plane pour une fixation solide
- Évitez de la positionner près d'arroseurs

Vous pouvez placer la station de charge sur votre gazon ou sur une surface dure comme un allée à condition que le gazon et la surface dure soient à la même hauteur (sans escaliers).

Pour entrer dans la station, le Landroid a besoin d'une trajectoire rectiligne vers l'avant d'au moins 80 cm. Sur le côté de sortie, il a besoin d'une trajectoire rectiligne d'au moins 30 cm avant de tourner à gauche (fig. 1). En cas de virage à droite, une trajectoire rectiligne n'est pas nécessaire (fig. 2).



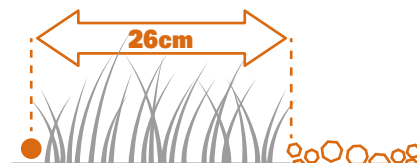
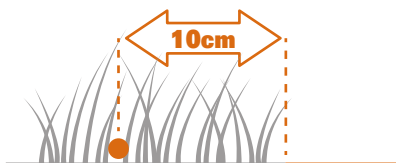
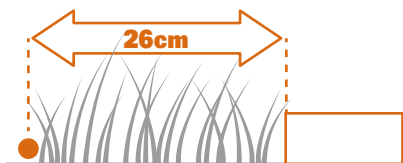
Liste à cocher station de charge :

- à portée de la prise de courant AC
- dans une zone ombragée
- trajectoire rectiligne vers l'entrée ; trajectoire rectiligne à la sortie si nécessaire
- terrain plat
- aucun arroseur à proximité

Planifier l'installation du câble périphérique

Le fil doit être placé à une certaine distance du bord de la pelouse. Cette distance varie en fonction de ce qui se trouve de l'autre côté du bord. Différentes parties de votre gazon peuvent être en bordure de différentes structures :

1. Si le bord de la pelouse se trouve à la limite d'une marche d'escalier : gardez le fil à 26 cm du bord.
2. Si le bord de la pelouse se trouve à la limite d'un chemin de même hauteur : gardez le fil à 10 cm du bord.
3. Si le bord de la pelouse se trouve à la limite d'un chemin de gravier : gardez le fil à 26 cm du bord, var les roues du Landroid peuvent dérapier sur le gravier.



Si une partie de votre pelouse se trouve à la limite de la pelouse d'un voisin utilisant une tondeuse robotisée, placez votre fil à 1 m du fil du voisin pour éviter toute interférence.

PARCOUREZ VOTRE PELOUSE

Le Landroid est conçu pour gérer les pelouses les plus complexes. Procédez à une inspection visuelle de votre pelouse pour garantir une installation sans problème du câble périphérique.

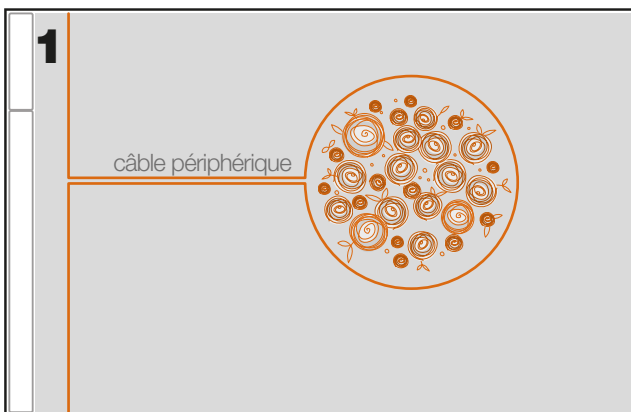
Identifier les zones interdites

Vous ne souhaitez pas que votre tondeuse robotisée tonde des fleurs, soit immergée dans un bassin d'eau ou broie des racines d'arbre qui émergent du sol. Trouvez ces zones et entourez-les du câble périphérique pour éviter que le Landroid y accède.

Le câble périphérique est une boucle simple connectée aux deux extrémités de la station de charge, alors vous allez devoir déployer le fil à partir de la bordure, entourez la zone que vous souhaitez protéger, puis ramener le fil vers la bordure comme illustré à la fig. 1.

Si les zones à entourer sont éloignées du bord de votre pelouse ou si vous avez différentes zones et racines d'arbre à protéger, cette méthode traditionnelle prend beaucoup de temps.

L'une des excellentes alternatives consiste à acheter l'option Off-Limits de Landroid. Cette option permet d'entourer simplement les zones interdites avec la clôture numérique Off-Limits qui n'a pas besoin d'être connectée à la bobine de bord (fig. 2). La clôture numérique Off-Limits est également excellente pour protéger les équipements saisonniers (par ex. un trampoline) ou pour protéger de nouvelles modifications de la configuration de votre pelouse sans perturber le câble périphérique.



Identifier les obstacles

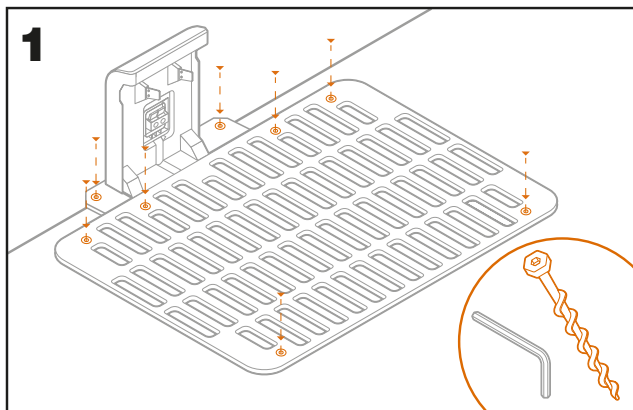
Le capteur de chocs du Landroid peut gérer les obstacles solides tels que les arbres, les meubles et objets similaires qui n'ont pas besoin d'être encerclés par le câble périphérique. Si votre pelouse contient plusieurs obstacles et arbres proches les uns des autres, nous vous conseillons d'acheter l'option Landroid ACS, un pilote automatique ultra-sonique intelligent qui permet à votre Landroid de contourner les obstacles au lieu de s'y heurter.

ET MAINTENANT, RETROUSSEZ VOS MANCHES. QUAND C'EST FINI, C'EST FINI !

Maintenant que vous avez planifié chaque détail de l'installation, vous êtes prêt à agir. Avant de commencer, vous devriez utiliser votre ancienne tondeuse une dernière fois pour nettoyer votre pelouse et faciliter l'installation.

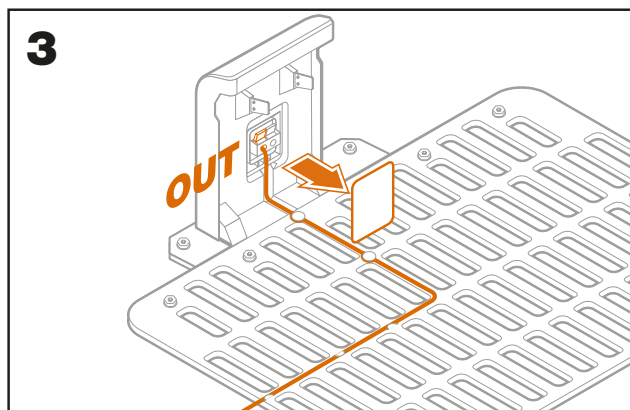
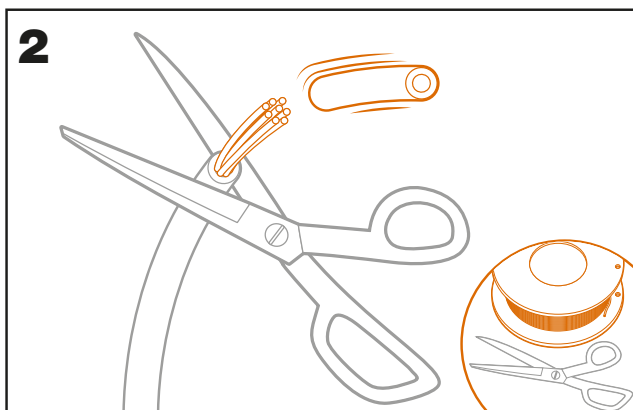
Fixez la station de recharge à l'endroit sélectionné

- Fixez le socle au sol à l'aide des vis fournis en utilisant la clé Allen fournie (fig. 1)
- Si vous placez le socle sur une surface dure, fixez-le à l'aide de tampons ou vis de fixation (non fournis)



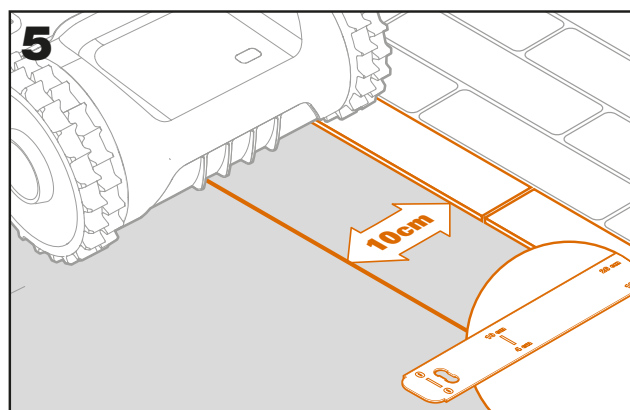
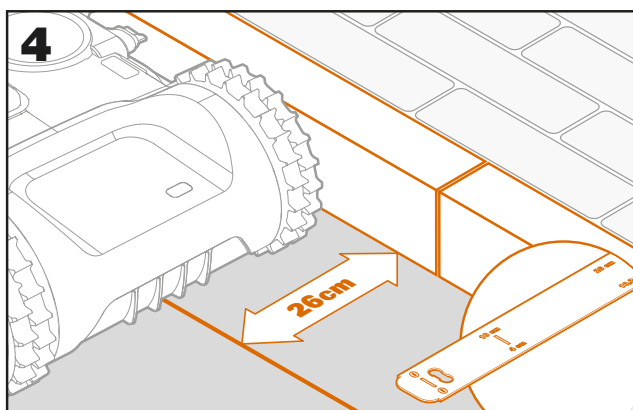
Connectez une extrémité du câble périphérique à la station de charge

- Dénudez l'extrémité du câble à l'aide d'une paire de ciseaux (fig. 2)
- Ouvrez la porte en plastique et insérez le fil dénudé dans la pince gauche rouge (fig. 3)
- Faites passer le fil à travers la gaine du socle comme illustré à la fig. 3



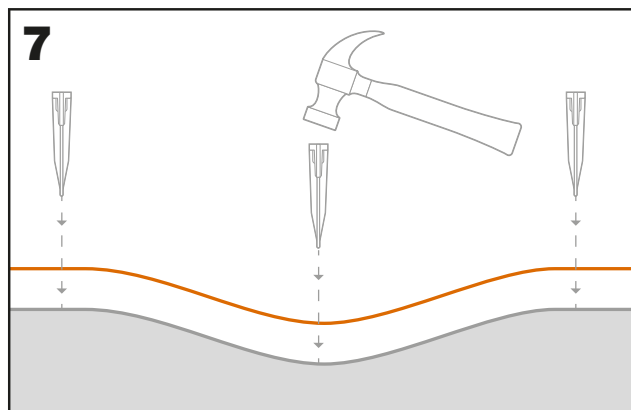
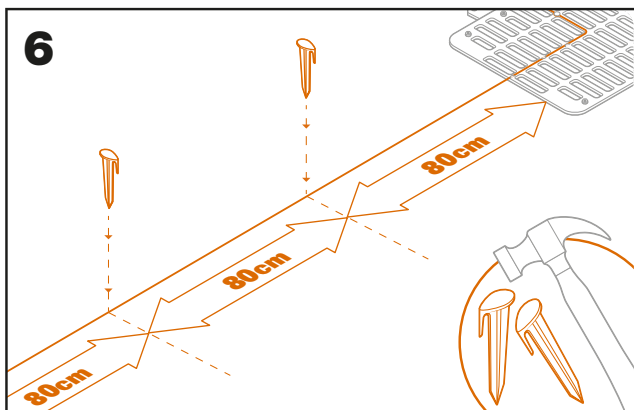
Disposez le câble périphérique autour de votre pelouse

- Utilisez la jauge fournie pour régler la distance entre le fil et le bord.
- S'il y a une marche d'escalier à la limite de votre pelouse, maintenez le fil à une distance de 26 cm de la marche (fig. 4)
- S'il n'y a pas de marche, gardez le fil à 10 cm du bord (fig. 5)



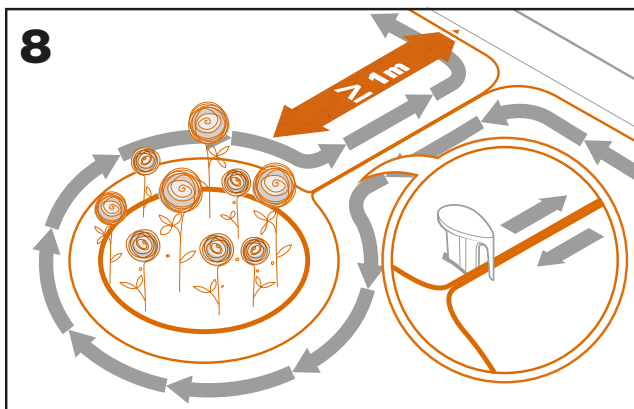
Fixez le fil au sol à l'aide des chevilles

- Les chevilles doivent être espacés d'au moins 80 cm (fig. 6)
- Assurez-vous que le fil est en contact étroit avec le sol (fig. 7)



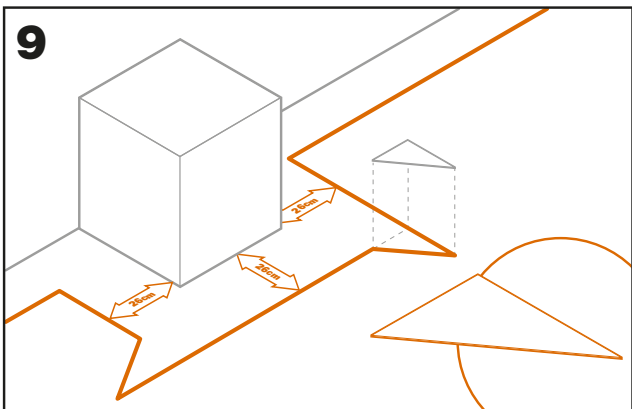
Si nécessaire, disposez des îlots périphériques

- Protégez les parterres de fleurs, les étangs, les racines d'arbre et autres zones en les entourant avec le câble périphérique
- Déployez-le à partir du bord à la perpendiculaire pour atteindre la zone à protéger
- Entourez la zone avec le fil en gardant une distance de 26 cm jusqu'à ce que l'îlot soit fermé
- Disposez toujours le fil dans le sens anti-horaire. si vous ne le faites pas, la tondeuse pénétrera dans l'îlot.
- Retournez vers le bord de la pelouse en suivant le même chemin



Méthode de Bertelsen : comment réaliser des angles parfait de 90 ° avec des coins en face de la pelouse

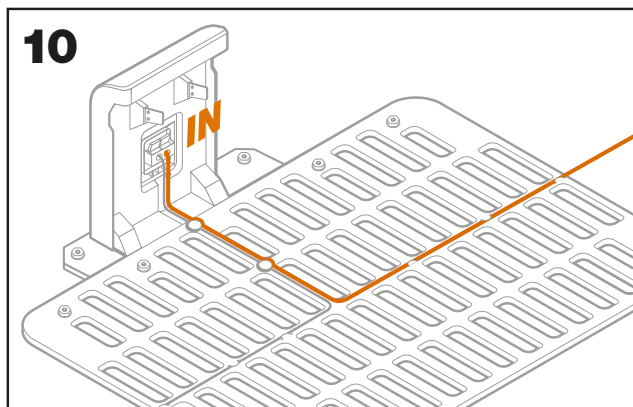
S'il y a des coins de 90 degrés qui font face à l'intérieur de votre pelouse, utilisez la règle de Bertelsen pour permettre au Landroid d'effectuer des virages parfaits (et éliminer le risque que le Landroid heurte un obstacle sur le bord de la pelouse pendant qu'il effectue cette manœuvre).



Fermez la boucle

Une fois que vous avez fini de poser le fil sur le périmètre de votre gazon, vous reviendrez sur le socle de recharge.

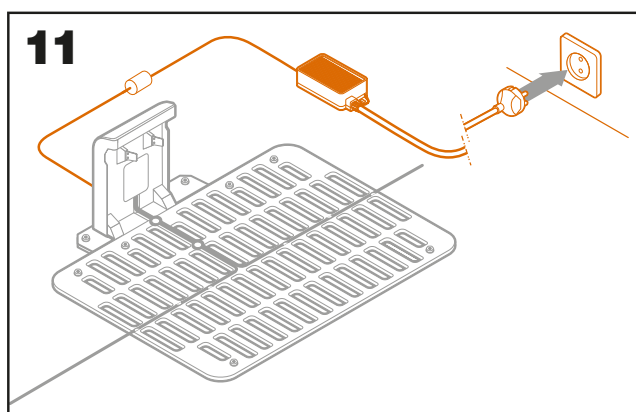
- Faites passer le fil à travers le guide dans le socle jusqu'à la pince (fig. 10)
- Coupez l'excédent de câble et dénudez l'extrémité à l'aide d'une paire de ciseaux
- Insérez l'extrémité dénudée dans la pince droite noire



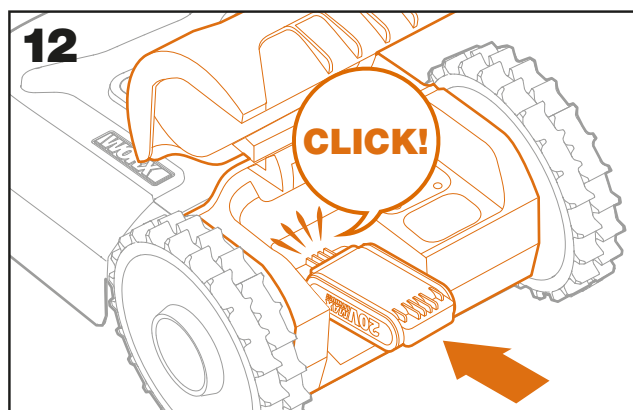
Étapes finales

La partie ennuyeuse est terminée ! Il ne reste plus que quelques étapes :

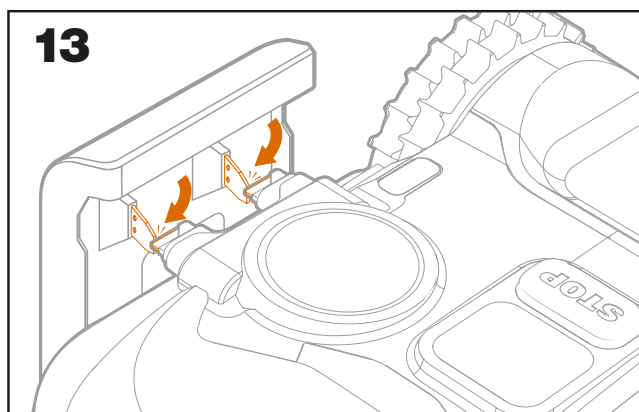
- Connectez la station de charge à la prise de courant AC (fig. 11)
- Si tout est correct, le témoin LED s'éclaire en vert
- En cas de problème dans la boucle, par exemple un fil rompu ou des extrémités de fil n'étant pas correctement pincés, le témoin LED s'éclaire en rouge. Vérifiez que tout est correct et consultez la rubrique FAQ si le problème persiste



- Ouvrez l'arrière du Landroid et insérez la batterie PowerShare dans la fente jusqu'à ce qu'elle s'enclenche (fig. 12)

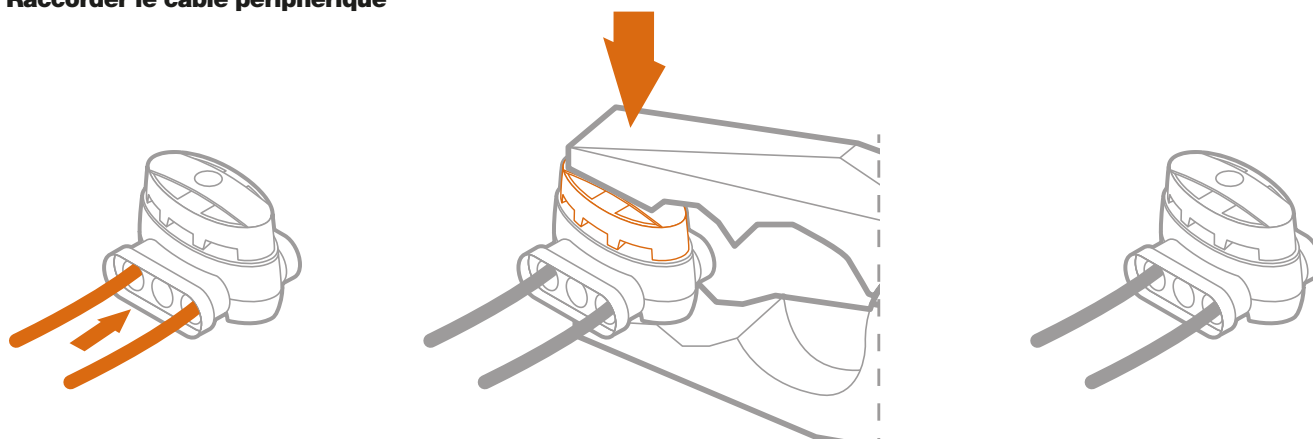


- Mettez le Landroid en charge en vous assurant qu'un bon contact est établi avec la base (fig. 13). Le témoin LED clignote en vert ; une fois que la batterie est pleinement chargée, le témoin LED vire au vert de manière fixe.



Laissez le Landroid recharger sa batterie pendant un certain temps. Pendant qu'il est en charge, vous pourriez prendre un repos bien mérité : imprégnez-vous des instructions ci-après et connectez le Landroid à votre réseau Wi-Fi.

Raccorder le câble périphérique



Le carton du Landroid comporte deux petits connecteurs étanches de câble périphérique. Ils peuvent être utilisés pour ce qui suit :

- Lorsque votre gazon présente un périmètre très long et que vous avez besoin d'un câble périphérique supplémentaire pour terminer l'installation. Ne dépassez pas 350 m de câble périphérique : il s'agit de la longueur maximale de périmètre couverte par le câble périphérique
- Lorsque le câble périphérique est coupé par accident et que vous devez le réparer
- Quand vous décidez de réaménager votre jardin et que vous devez modifier l'installation originale du câble périphérique

Les connecteurs sont étanches et garantissent une connexion électrique optimale.

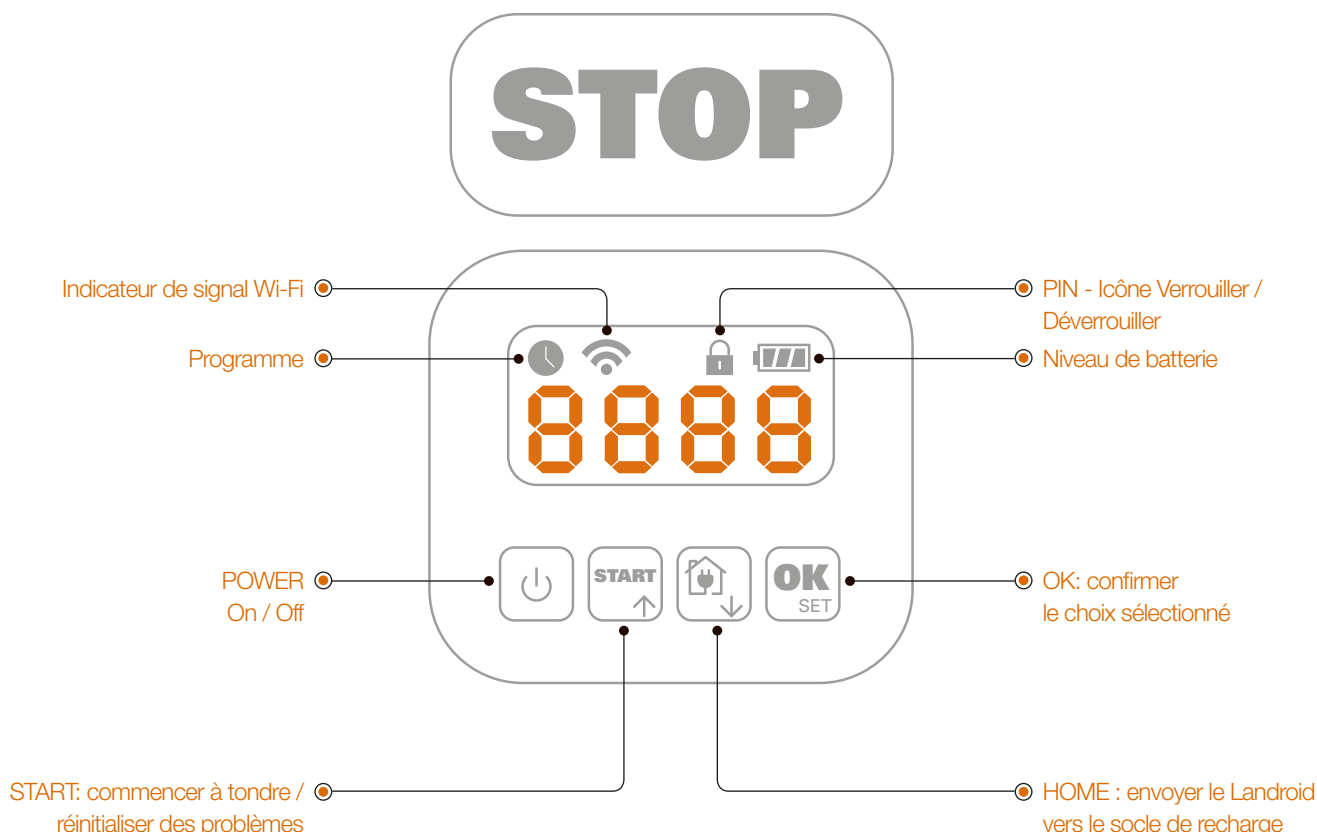
- Insérez les deux extrémités dans deux des trois trous du connecteur, pas besoin de dénuder les fils
- Insérez entièrement les fils jusqu'à ce que les deux fils soient visibles de l'autre côté du connecteur
- Appuyez fermement sur le connecteur en utilisant une paire de tenailles

⚠ Attention : il est déconseillé de simplement raccorder le câble périphérique avec du ruban isolant ou d'utiliser un bornier à vis pour le raccordement. Une rupture de circuit peut se produire après un certain temps, car l'humidité du sol peut causer l'oxydation du fil.

ET MAINTENANT LA PARTIE EXCITANTE ! DÉMARRER LE LANDROID POUR LA PREMIÈRE FOIS.

Se familiariser avec le panneau de commande

Le panneau de commande du Landroid présente les fonctions clés dans un design minimaliste. Pour les fonctions avancées, l'appli gratuite du Landroid offre des options supplémentaires dans une interface plus riche : votre smartphone.



Démarrer le Landroid

- Placez le Landroid à l'intérieur du câble périphérique
- Appuyez sur le bouton On/off jusqu'à ce que l'écran s'allume
- Entrez le code PIN par défaut 0000 en appuyant sur la touche OK quatre fois. L'écran affichera 0000
- Appuyez sur le bouton START, puis appuyez sur OK. Le Landroid commence à tondre
- Vous pouvez arrêter le Landroid à tout moment en appuyant sur le bouton STOP
- Pour envoyer le Landroid à la station de charge, appuyez sur le bouton Home, puis sur OK

Changer le PIN

Pour rendre votre Landroid plus fiable et sécurisé, modifiez le code PIN par défaut 0000 pour un PIN de votre choix.

- Allumez le Landroid et déverrouillez-le en entrant le code PIN, puis appuyez sur OK pour confirmer
- Appuyez sur les deux touches fléchées (START et Home) jusqu'à ce que l'écran affiche PIN 1 suivi par un 0 clignotant

- Pour sélectionner chaque chiffre de votre code PIN, utilisez les touches fléchées ↑ pour compter dans l'ordre ascendant (1, 2, 3...) et ↓ pour compter à rebours (9, 8, 7...)
- Appuyez sur OK pour confirmer chaque chiffre du code PIN avant de sélectionner le chiffre suivant du code PIN
- Une fois que les quatre chiffres ont été confirmés, l'écran affichera PIN 2
- Répétez la procédure pour entrer le nouveau code PIN
- Si les deux entrées sont identiques, l'écran le affichera le nouveau code PIN
- S'ils ne le sont pas, l'écran affichera l'ancien code PIN. Répétez la procédure pour le remplacer par un PIN de votre choix

⚠ Important

Notez votre code PIN et gardez-le en lieu sûr. Pour plus de sécurité, enregistrez votre Landroid et sauvegardez votre code PIN dans le site Web Worx. Nous le stockerons en toute sécurité et vous serez toujours en mesure de le récupérer à partir de la section Mon Landroid sur le site Web.

Gardez à l'esprit que si vous perdez votre PIN, vous ne serez pas en mesure de faire fonctionner le Landroid. Pour rendre le Landroid le plus sûr possible, il n'existe pas de procédure de réinitialisation du code PIN pouvant être exécutée par qui que ce soit, y compris les centres de services agréés.

Si vous décidez de vendre votre Landroid à l'avenir, restaurez le code PIN par défaut 0000 avant de le remettre au nouveau propriétaire ou communiquez votre code PIN personnalisé au nouveau propriétaire.

Si vous remettez votre Landroid à un Centre de service, veuillez leur communiquer votre code PIN.

CONNECTER LE LANDROID À INTERNET

Pourquoi connecter le Landroid

Le Landroid est un dispositif IoT (Internet of Things). Pour garantir la pleine fonctionnalité de votre Landroid et le tenir à jour au moyen du logiciel le plus récent, il doit être connecté à internet via votre réseau Wi-Fi ou en utilisant l'accessoire Find My Landroid.

AVANT DE COMMENCER



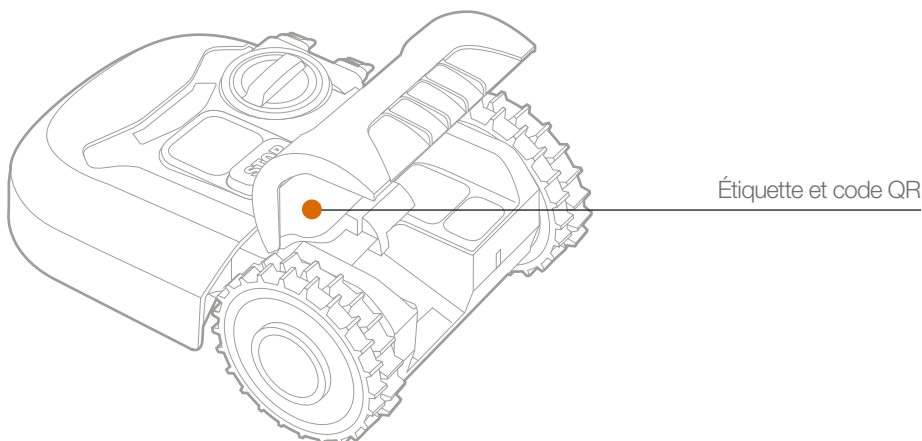
1. Télécharger l'appli

Téléchargez d'abord l'appli gratuite Landroid. Elle est disponible sur les app stores Android (4.4.2 ou versions ultérieures) ou Apple (iOS 11 ou versions ultérieures)



2. Assurez-vous que vous avez :

- Votre mot de passe de réseau Wi-Fi
- Numéro de série Landroid: il se trouve sur l'étiquette située sous le capot arrière de la machine.
si vous ne souhaitez pas saisir le numéro de série à 20 chiffres, vous pouvez l'entrer en scannant le code QR avec l'appareil photo de votre smartphone.



3. Vérifiez vos paramètres Wi-Fi

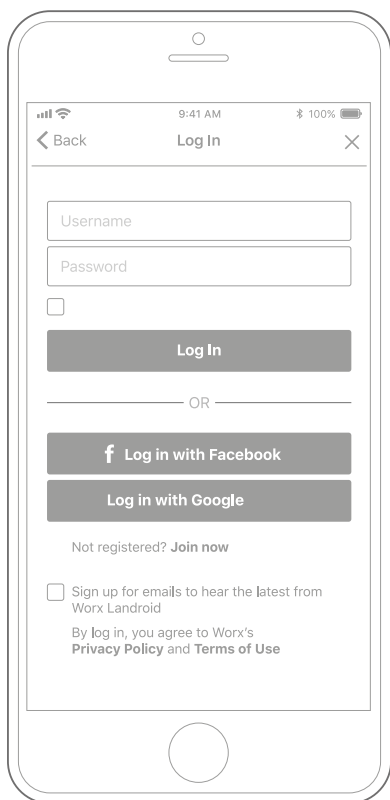
- Le Landroid fonctionne avec un signal Wi-Fi de 2,4 GHz
- Assurez-vous que votre Landroid se trouve sur le même environnement de routeur que votre smartphone
- Assurez-vous que la distance entre votre Landroid, votre smartphone et votre routeur est la plus proche possible pendant la connexion

Astuce : lorsque le Landroid se déplace vers une zone de votre pelouse avec un signal Wi-Fi faible ou inexistant, les instructions envoyées depuis l'appli ne seront exécutées lorsque le Landroid reviendra dans une zone ayant un bon signal.

COMMENT CONNECTER LE LANDROID À INTERNET

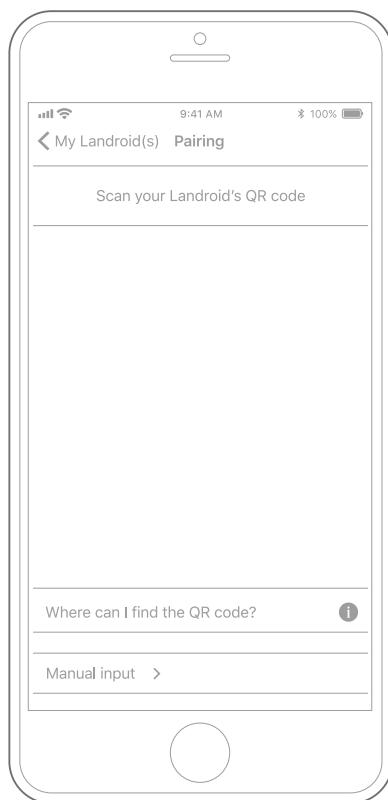
Lancez l'appli et respectez les instructions ci-après.

1. Enregistrez votre compte



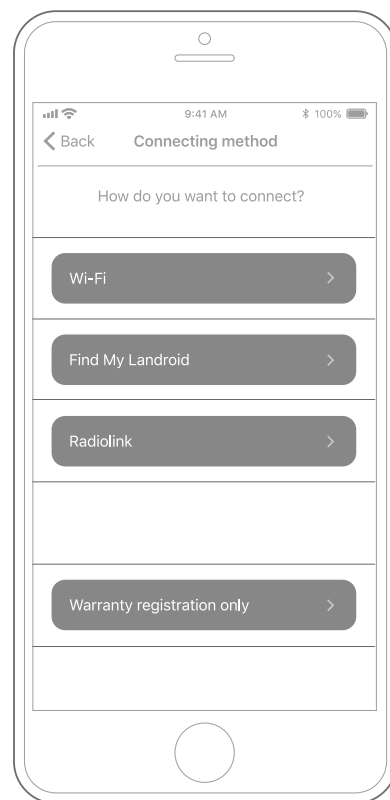
Enregistrez votre compte en saisissant votre pseudonyme et votre mot de passe ou en vous connectant via Facebook ou Google.

2. Entrez le numéro de série du Landroid



Enregistrez votre Landroid en entrant manuellement le numéro de série ou en scannant le code QR.

3. Choisissez votre connexion



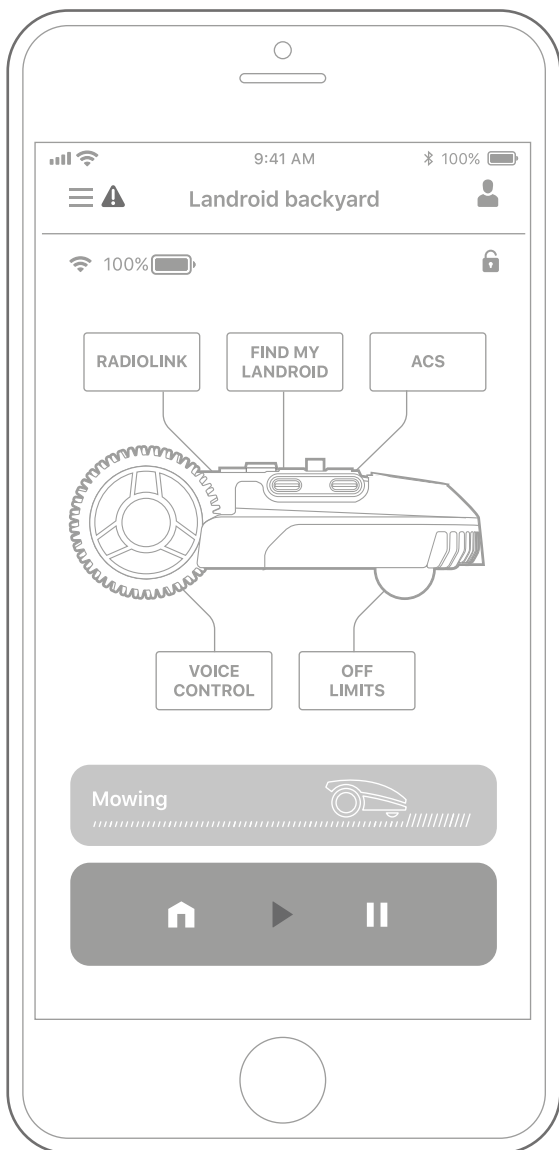
Sélectionnez votre réseau Wi-Fi ; vous pouvez également connecter le Landroid via les options Find My Landroid or RadioLink

Si votre Wi-Fi ne couvre pas l'intégralité de la pelouse, vous pourriez envisager d'acheter l'option Landroid RadioLink qui étend la couverture du signal à un rayon de 500m.

En guise d'alternative, vous pouvez acheter l'option Find My Landroid qui, en plus de connecter le Landroid à internet via sa carte SIM intégrée, vous permet également de le tracer si par malheur il était dérobé.

LANDROID APP BIEN PLUS QU'UNE SIMPLE TÉLÉCOMMANDE

Ne la considérez pas comme une télécommande. Cette appli fait partie intégrante de l'écosystème avancé Landroid basé sur le cloud computing et l'intelligence artificielle.



Grâce à la fonction de réalité augmentée de l'appli, vous pouvez calculer la superficie exacte de votre pelouse. C'est aussi simple que de marcher le long de sa bordure.

Vous pouvez utiliser l'appli pour télécharger des informations sur les espèces d'herbe, le type de sol et l'irrigation. Ces informations, combinées aux données de température et à la taille de la pelouse, permettra à notre cloud computing d'adapter le programme de travail de votre Landroid à la croissance réelle de votre herbe au quotidien.

Cette appli vous permet également de consulter les statistiques des actions que le Landroid effectue pour vous.

Si jamais vous avez besoin de faire réviser votre Landroid, vous pouvez même ouvrir un ticket de service en utilisant l'appli.

L'appli vous notifie aussi automatiquement la disponibilité d'un nouveau logiciel pour le Landroid en téléchargement over the air.

Une fois qu'il est connecté, le Landroid peut accéder à ses instructions de programmation personnalisées à partir du cloud et est en mesure de télécharger le logiciel le plus récent pour optimiser ses performances.

CONFIGURER LE LANDROID SELON VOS BESOINS SPÉCIFIQUES

Vous pouvez optimiser votre modèle de Landroid avec cinq options uniques pouvant optimiser les performances du Landroid afin qu'il convienne à votre jardin unique et à vos besoins individuels. Voici un aperçu rapide—pour plus d'informations, visitez notre site web.



Contournement intelligent des obstacles à l'aide de capteurs ultrasoniques.

- Les tondeuses robotisées conventionnelles sont aveugles. Elles se heurtent à des objets et se perdent facilement. Les collisions quotidiennes endommagent aussi vos arbres, plantes et meubles extérieurs. Un Landroid équipé de l'option ACS évite tout ceci : il circule sans effort à travers les obstacles
- Le Landroid utilise des capteurs ultrasoniques de classe automobile pour détecter les obstacles. Grâce à la perception des objets, la technologie de pilote automatique de Landroid permet de les contourner



Donnez des instructions simples via le contrôle vocal au lieu d'avoir à appuyer sur des touches.

- Des assistants personnels à activation vocale comme Amazon Alexa ou Google assistant fonctionnent uniquement avec la connexion internet. C'est pour cette raison que nous avons mis au point un contrôle vocal avancé qui n'a pas besoin d'internet
- Si l'option Voice Control est ajoutée, il vous suffit d'appuyer sur le grand bouton rouge Stop et Landroid vous pose alors des questions simples. Selon votre réponse, le Landroid agit en conséquence. C'est aussi simple que ça



L'option Off Limits crée une frontière autour des zones de votre pelouse sans qu'il soit nécessaire de vous connecter à votre câble périphérique principal.

- Vous pouvez l'utiliser pour faciliter considérablement l'installation du Landroid en éliminant la nécessité d'entourer les zones intérieures de votre pelouse avec le câble périphérique
- C'est également un excellent moyen de rendre certaines parties de votre pelouse temporairement inaccessibles, telles que des équipements saisonniers comme un trampoline
- Elle permet également d'apporter un changement permanent sans perturber votre câble périphérique Landroid original



Protégez votre Landroid du vol en utilisant un GPS combiné à un signal mobile. Grâce à son module cellulaire, cet accessoire élimine la nécessité de Wi-Fi ou de RadioLink pour rester connecté à internet en permanence.

- Si votre Landroid sort de la zone de sa géo-clôture, vous recevrez immédiatement une notification sur votre smartphone via l'appli Landroid. Vous serez en mesure de verrouiller le robot et le tracer. Le module GPS fonctionnera même si la batterie principale est retirée
- Find My Landroid offre la connectivité des données grâce à sa carte SIM multi-IMS qui fonctionne avec une multitude d'opérateurs télécom, ce qui garantit le meilleur signal possible en permanence



Les réseaux Wi-Fi domestiques conventionnels ne couvrent généralement qu'une fraction de l'ensemble du jardin — RadioLink remédie à cela. Il établit une connectivité radio à l'épreuve des bombes qui couvre un rayon allant jusqu'à 500 m à partir de votre routeur Wi-Fi

- Libérez tout le potentiel de l'intelligence artificielle avancée de votre Landroid avec une connectivité en ligne constante grâce à l'option RadioLink

MAINTENANCE

Votre Landroid travaille sur et doit être nettoyé et inspecté de temps en temps. Cette section de notre guide vous aide à garder votre Landroid en bon état afin qu'il puisse durer des années sans problèmes. Voici des instructions pour prendre soin de votre Landroid

LE GARDER OPÉRATIONNEL

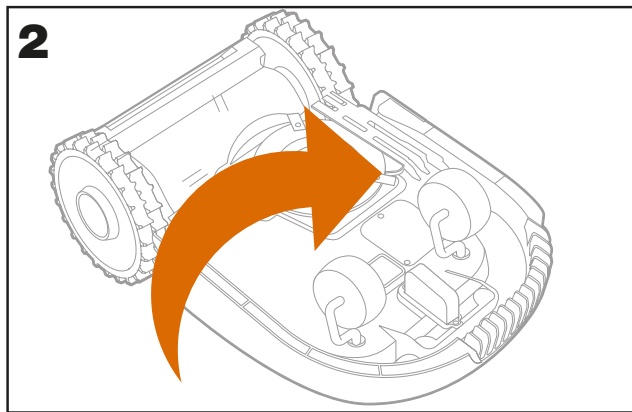
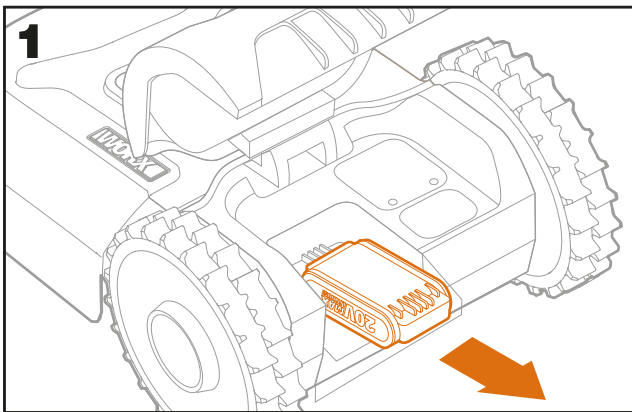
Le Landroid ne coupe pas l'herbe comme les autres tondeuses. Ses lames de coupe sont très affûtées sur les 2 bords et tournent dans les deux directions pour une capacité de coupe optimale.

- Le disque tournant de lame effectue une rotation anti-horaire aléatoire afin d'utiliser les deux bords de coupe et minimiser la fréquence de remplacement des lames
- Chaque lame de coupe durera jusqu'à 2 mois lorsqu'elle est programmée pour tondre tous les jours
- Vérifiez toujours si les lames sont ébréchées ou endommagées et remplacez-les si elles le sont
- Lorsque les lames de coupes sont émoussées et usées, elles doivent être remplacées par les lames de rechange fournies avec votre Landroid.
Des lames de rechange sont également disponibles chez votre revendeur Landroid le plus proche

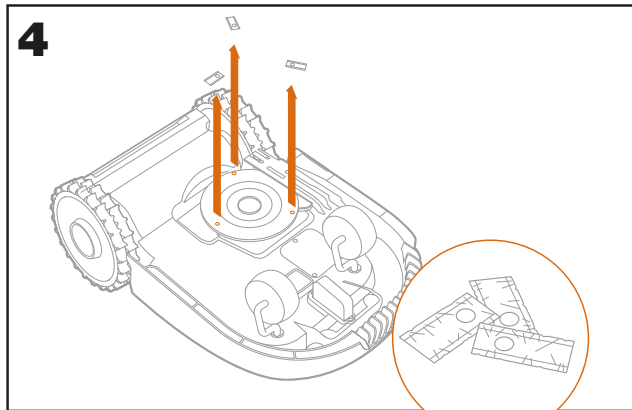
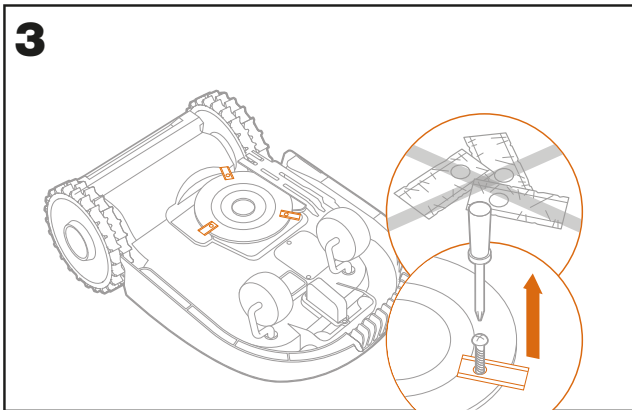
⚠ AVERTISSEMENT ! Avant de nettoyer, ajuster ou remplacer les lames, mettez votre Landroid sur OFF et retirez la batterie. Portez toujours des gants de protection.

Remplacer les lames

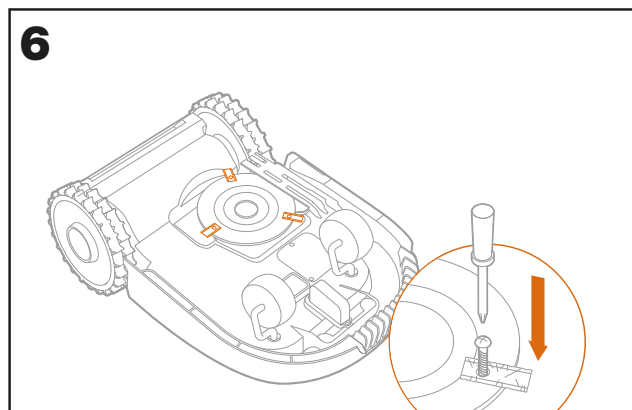
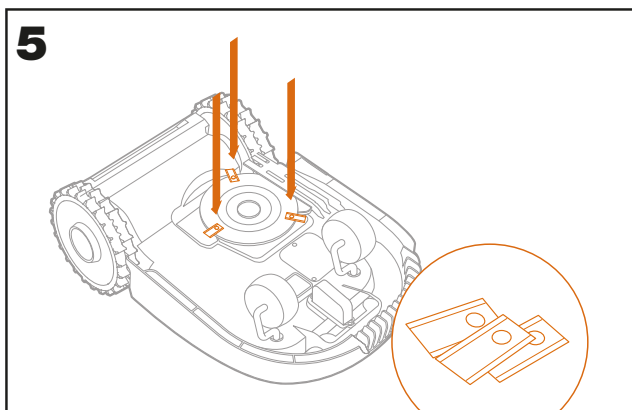
Enlevez la batterie (fig. 1) et retournez délicatement le Landroid (fig.2)



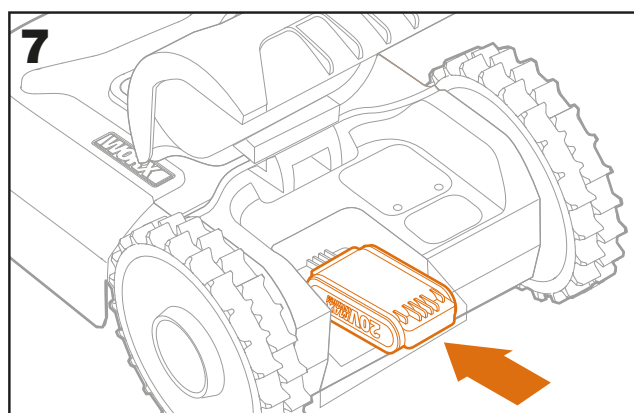
Retirez les vis à l'aide d'un tournevis (fig. 3 - 4)



Vissez fermement les nouvelles lames (fig. 5-6)



Remontez la batterie (fig. 7)



⚠ Attention : lorsque vous montez de nouvelles lames, assurez-vous de remplacer TOUTES les lames.

- Utilisez toujours de nouvelles vis lors du montage des lames. Ceci est essentiel pour garantir la stabilité de la lame et l'équilibre du disque tournant de lame. La non-utilisation de vis neuves peut entraîner des blessures graves
- Important : Après avoir vissé la lame au disque de coupe, assurez-vous que la lame est capable de tourner librement

LE GARDER PROPRE



Votre Landroid doit être nettoyé régulièrement. Ceci permet de le garder en bon état, surtout en retirant la saleté, les débris et les dépôts d'herbe issus de la tonte quotidienne. Éteignez votre Landroid avant de le nettoyer. Pour plus de sécurité, retirez la batterie.

⚠ AVERTISSEMENT ! NE PAS utiliser un flexible, un nettoyeur haute pression ou verser de l'eau courante sur votre Landroid. Les jets d'eau à haute pression peuvent pénétrer dans les joints et endommager les composants électroniques et mécaniques.

Nettoyer le boîtier supérieur

- Nettoyez avec un vaporisateur rempli d'eau. N'utilisez pas de solvants ou de polisseurs
- Utilisez une brosse ou un tissu propre pour enlever les dépôts de saleté

Nettoyer la base

- Retournez le Landroid
- Enlevez les débris et dépôts d'herbe à l'aide d'une brosse
- Faites attention à ne pas toucher les lames avec vos mains. Portez des gants de protection
- Nettoyez le disque de coupe, le châssis et la(les) roue(s) avant avec une brosse souple ou un chiffon humide

- Faites tourner le disque de coupe pour vous assurer qu'elle tourne librement. Enlevez toutes les obstructions. Enlevez tous les débris accumulés afin qu'ils ne provoquent pas de fissure dans le disque de coupe. Même la plus petite fissure peut affecter les performances de tonte
- Vérifiez que les lames tournent librement autour des vis de fixation. Enlevez toutes les obstructions.

Nettoyer les roues motrices

- Retirez la boue des roues à l'aide d'une brosse afin de garantir une bonne adhérence de la sculpture

Nettoyer les contacts de charge

- Nettoyer les broches de contact situées sur le socle de recharge et les bornes de recharge situés sur le Landroid à l'aide d'un tissu
- Enlevez périodiquement tout dépôt de d'herbe ou débris autour des broches de contact et des bornes de recharge pour garantir que le Landroid se recharge avec succès à chaque fois

LE GARDER CHARGÉ



Le cœur du Landroid est sa batterie Li-Ion 20 V Worx Powershare.

- Pour le stockage adéquat de la batterie, assurez-vous qu'elle est pleinement chargée et conservée dans un endroit sec et frais à -20°C~60°C
- La température de fonctionnement recommandée pour le Landroid est de 0-55°C
- La durée de vie de la batterie Landroid dépend des heures d'utilisation et de la durée d'utilisation par jour pendant la saison de tonte

Maintenance de la batterie pendant le stockage

- Le Landroid peut être chargé manuellement sans le câble périphérique
- Connectez le socle de recharge à une alimentation électrique appropriée. Le voyant vert sur le socle de recharge s'éclaire
- Fixer manuellement le Landroid sur le socle de recharge lorsque le Landroid est éteint
- Le voyant vert sur le socle de recharge clignote et le Landroid commence à se recharger
- Lorsque la batterie est pleinement chargée, le voyant vert vire au vert de manière fixe

LE STOCKER PENDANT L'HIVER



Bien que le Landroid soit conçu et construit pour résister aux conditions climatiques les plus rigoureuses, nous vous conseillons de le stocker dans votre remise ou garage pendant l'hiver. Pour le préparer à l'hibernation :

- Le nettoyer soigneusement
- Charger pleinement la batterie
- Éteindre le bouton d'alimentation

Retour au travail pendant le printemps

Lorsqu'il est temps de redémarrer le Landroid pour la nouvelle saison, veuillez procéder aux vérifications suivantes :

- Mettre à jour les paramètres heure et date via l'appli
- Si vous remarquez des signes d'oxydation sur les contacts de charge du Landroid et le socle de recharge, éliminez-les avec une toile émeri fine.
- Charger pleinement la batterie du Landroid avant la mise en service

LE TENIR À JOUR



Le Landroid évolue sans cesse et de nouvelles versions de logiciel sont mises à disposition gratuitement. Tenez toujours le logiciel Landroid à jour pour tirer le meilleur parti de votre machine.

Mises à jour Over-the-Air (OTA)

Si votre Landroid est connecté à votre réseau Wi-Fi, vous recevrez une notification sur l'appli vous signalant qu'un nouveau logiciel est disponible. Une fois que vous confirmez, la mise à jour est effectuée automatiquement en mode sans fil.

Vérifiez la version de logiciel que vous avez.

Si vous souhaitez voir le numéro de la version du logiciel :

- Appuyez et maintenez enfoncés simultanément les boutons Power et OK.



- Un bip sonore sera émis.
- Un numéro s'affichera ensuite à l'écran
- Il s'agit du numéro de version.



Mises à jour manuelles

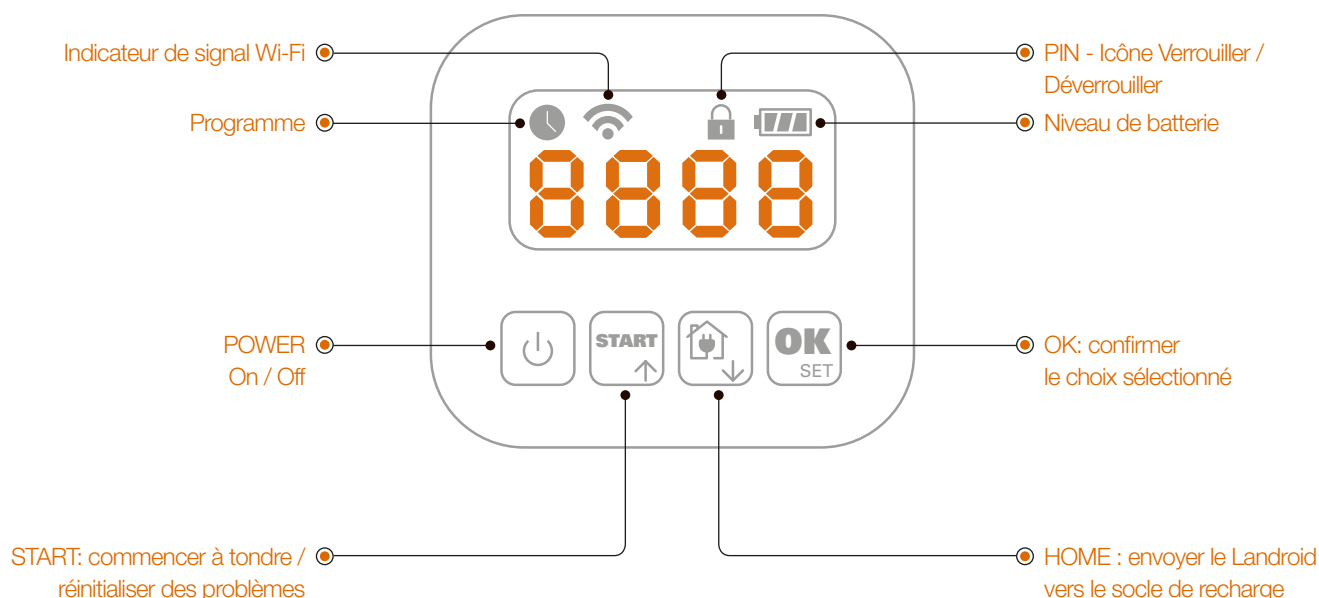
- Si votre Landroid n'est pas connecté à votre réseau Wi-Fi, vous pouvez encore le mettre à jour vers la version de logiciel la plus récente à l'aide de votre clé USB
- Visitez régulièrement le site internet Worx Landroid pour vérifier si une nouvelle version est disponible. Si vous vous êtes inscrit à la liste de diffusion de Landroid, vous recevrez une notification lorsqu'une nouvelle version sera disponible
- Téléchargez la version la plus récente du logiciel sur notre site web
- Prenez une clé USB vierge formatée en FAT32
- Enregistrez le fichier Zip et extrayez le contenu sur votre clé USB
- Placez le Landroid sur une surface fiable et plane
- Éteignez le Landroid
- Allez à l'arrière du Landroid pour accéder au port USB. Voir la **page 7** de ce manuel pour son emplacement
- Insérez la clé USB dans le port
- Placez à nouveau le Landroid sur la pelouse, dans la zone de travail délimitée par le câble périphérique
- Allumez le Landroid
- Sans soulever le Landroid, retirez la clé USB lorsque 'USB' s'affiche à l'écran
- La mise à jour va commencer automatiquement et peu prendre du temps. Le Landroid redémarrera automatiquement une fois que la mise à jour sera terminée

REMARQUE : Assurez-vous que le Landroid se trouve dans la limite lors du redémarrage du Landroid.

PANNEAU DE COMMANDE DU LANDROID

Fonctions avancées via l'interface intégrée

Malgré son design minimaliste, vous pouvez régler différentes fonctions avancées à travers le panneau de commande intégré. Toutefois, pour une meilleure expérience utilisateur, nous vous recommandons d'utiliser l'appli Landroid gratuite pour le faire étant donné son interface plus riche et intuitive.



Régler l'heure

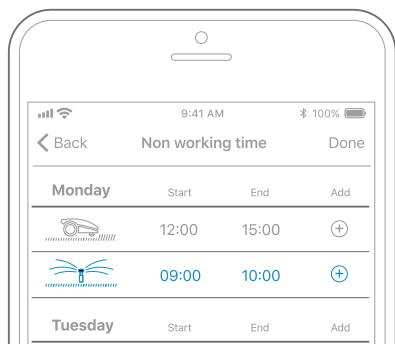
Pour régler l'heure sur votre nouveau Landroid, procédez comme suit :

- Allumez le Landroid et entrez le code PIN
- Maintenez enfoncée la touche Start pendant 3 secondes jusqu'à ce que l'écran affiche l'année en train de clignoter (par ex. 2019) : appuyez sur les boutons ↑ (Start) ou ↓ (Home) pour choisir l'année, puis sur OK pour confirmer.
- La date s'affiche alors au format Mois/Jour :
appuyez sur les boutons ↑ (Start) ou ↓ (Home) pour choisir le mois, puis sur OK pour le confirmer.
appuyez sur les boutons ↑ (Start) ou ↓ (Home) pour choisir le jour, puis sur OK pour le confirmer.
- L'heure clignote alors au format h/min :
appuyez sur les boutons ↑ (Start) ou ↓ (Home) pour entrer l'heure, puis sur OK pour confirmer
appuyez sur les boutons ↑ (Start) ou ↓ (Home) pour entrer les minutes, puis sur OK pour confirmer.

RÉGLER L'HEURE DE TONTE

Landroid crée automatiquement son propre programme et ses horaires de travail en fonction de la taille de votre pelouse et d'autres facteurs. Nous conseillons de ne pas régler manuellement ces paramètres. Toutefois, il existe 3 façons de régler les horaires de tonte si vous le souhaitez.

1. Utilisez l'appli et suivez les menus simples à l'écran



2. Réglage du périmètre de travail

Le Landroid règle automatiquement son temps de tonte en fonction de la taille de votre pelouse. Si vous ne la connaissez pas, vous pouvez calculer facilement avec la fonction Lawn Size Calculator de votre appli.

Pour entrer manuellement la taille du périmètre de travail pour votre Landroid, observez les instructions suivantes.

- Allumez le Landroid et entrez le code PIN
- Maintenez enfoncée la touche OK pendant 3 secondes jusqu'à ce que l'horloge clignote, puis appuyez sur OK pour confirmer
- La lettre A, mise pour Area (périmètre), s'affichera avec une valeur numérique en m² clignotante
- Appuyez sur les boutons ↑ (Start) ou ↓ (Home) pour remplacer la valeur en m² par la taille de votre pelouse, puis cliquez sur OK pour confirmer.
- Vous aurez alors défini avec succès le périmètre de tonte.

3. Régler l'heure de début de tonte

Le Landroid est pré-programmé pour commencer à tondre à 09 h 00 chaque jour.

Landroid crée automatiquement son propre programme et ses horaires de travail en fonction de la taille de votre pelouse et d'autres facteurs. Nous conseillons de ne pas régler manuellement ces paramètres.

Toutefois, si vous souhaitez que le Landroid commence à tondre à l'heure de votre choix, observez les étapes suivantes. Veuillez noter que l'heure que vous avez définie devient celle à laquelle le Landroid démarre la tonte. Par exemple, si vous réglez l'heure à 22 h 00, c'est dorénavant à cette heure que le Landroid commencera chaque jour.

- Allumez le Landroid
- Entrez le code PIN
- Appuyez simultanément sur les boutons Start et Stop
- Vous entendrez 3 bips longs et 1 court
- L'heure de démarrage de la tonte a été réglée

MESSAGES D'ERREUR

Parfois, les choses peuvent mal tourner. Heureusement, le Landroid est assez intelligent pour vous dire s'il rencontre un problème afin que vous puissiez le réparer. En cas de doute, veuillez visiter notre site Web où vous trouverez des vidéos utiles et une assistance supplémentaire.

MESSAGE	CAUSE	ACTION
EE	Erreur inconnue.	Veuillez contacter le Service client.
F1	Temps d'attente après pluie	Votre Landroid redémarrera après la pluie et l'écoulement du temps d'attente.
E1	Câble périphérique manquant ou Landroid en dehors du câble.	<p>1. Si le Landroid se trouve réellement en dehors de son périmètre de travail: éteignez-le, ramenez-le à l'intérieur de son périmètre de travail. Tournez le bouton marche/arrêt sur On. Appuyez sur Start.</p> <p>2. Si le Landroid est à l'intérieur de son périmètre de travail, vérifiez si le témoin LED sur le socle de recharge s'allume en vert. Si ce n'est pas le cas, vérifiez que le socle de recharge est correctement connecté au chargeur et que le chargeur est connecté à une alimentation électrique appropriée. S'ils sont correctement connectés, cela signifie que les extrémités du câble périphérique sont mal fixées et doivent être inversées.</p> <p>3. Inversez les extrémités du câble périphérique.</p>
E2	Défaut moteur roue.	<p>Éteignez le Landroid et transportez-le vers une zone exempte d'obstacles. Tournez le bouton marche/arrêt sur On. Appuyez sur Start.</p> <p>Si le message d'erreur s'affiche toujours, tournez le bouton marche/arrêt sur Off. Retournez le Landroid et vérifiez si la rotation des roues est bloquée par un objet.</p> <p>Enlevez l'objet à l'origine du blocage, remettez le Landroid d'aplomb et rallumez-le.</p>
E3	Défaut moteur lame.	<p>Tournez le bouton marche/arrêt sur Off.</p> <p>Retournez le Landroid, enfiler des gants de sécurité pour éviter des blessures et vérifiez s'il y a un objet qui empêche le disque de coupe de tourner.</p> <p>Enlevez toutes les obstructions.</p> <p>Redressez le Landroid et emmenez-le vers une zone où l'herbe est courte ou ajustez la hauteur de coupe ;</p> <p>Tournez le bouton marche/arrêt sur On. Appuyez sur Start.</p>

E4	Erreur tondeuse coincée.	<p>Tournez le bouton marche/arrêt sur Off.</p> <p>Placez le Landroid dans un endroit de la pelouse sans obstacles, puis allumez-le. Appuyez sur Start.</p> <p>Si le message d'erreur s'affiche toujours : tournez le bouton marche/arrêt sur Off, puis retournez le Landroid. Vérifiez qu'il n'y a pas d'obstacles pouvant empêcher les roues de tourner.</p> <p>Enlevez l'objet à l'origine du blocage, remettez le Landroid d'aplomb et rallumez-le.</p>
E5.	Erreur tondeuse levée.	<p>Tournez le bouton marche/arrêt sur Off.</p> <p>Placez le Landroid dans un endroit sans obstacles, puis allumez-le. Appuyez sur Start.</p> <p>Si le message d'erreur s'affiche toujours : tournez le bouton marche/arrêt sur Off, puis retournez le Landroid et vérifiez qu'il n'y a aucun objet qui peut causer le soulèvement du Landroid.</p> <p>Enlevez l'éventuel objet, remettez le Landroid d'aplomb et rallumez-le.</p>
E6	À l'enver.	Redressez le Landroid.
E7	Erreur de charge de la batterie.	<p>1) La température est trop élevée (plus de 55 °C) lors de la recharge. Placez le socle de recharge dans une zone ombragé ou attendez que la température baisse.</p> <p>2) La température de la batterie est trop faible. La température extérieure ne permet pas à votre Landroid de fonctionner. Il est temps de le mettre au repos pour l'hiver.</p> <p>3) Mauvaise connexion : vérifiez la connexion entre les broches de contact situées sur le socle de recharge et la borne de recharge et assurez-vous que le socle de recharge est sur une surface parfaitement plane.</p> <p>4) L'alimentation électrique est rompue : Veuillez contacter le Service client.</p>
E8	Station charge introuvable.	<p>1) Le socle de recharge est mal placé (pas sur une surface plane), le Landroid ne trouve pas les broches et ne s'arrête pas. Vérifiez le socle.</p> <p>2) La batterie du Landroid est épuisée avant d'atteindre le socle de recharge. Le câble périphérique ne doit pas excéder 350 mètres.</p>

E9	<p>Avec l'option 'Lock Function' activée, si votre Landroid ne reçoit pas de signal de votre routeur Wi-Fi pendant 3 jours, il est alors bloqué par mesure de sécurité.</p> <p>Ceci est peut-être dû au fait que votre routeur a perdu en puissance ou que vous avez changé votre routeur Wi-Fi ou opérateur réseau.</p>	<p>Veillez reconnecter le Landroid au réseau Wi-Fi auquel il était originellement associé.</p> <p>Si c'est impossible, contactez le Service client.</p>
Er:60 - Er:61 - Er:62 - Er:63 - Er:64	<p>Une erreur de mise à jour du logiciel de module est survenue.</p>	<p>Veillez vérifier que le module est correctement connecté. Vérifiez que le fichier copié dans la clé USB n'est pas endommagé.</p> <p>Tournez le bouton marche/arrêt sur Off et essayez à nouveau de mettre à jour le logiciel.</p>
Er:50 - Er:51 - Er:52 - Er:80 - Er:81 - Er:82 - Er:83 - Er:84 - EF:80	<p>Une erreur de mise à jour du logiciel est survenue.</p>	<p>Essayez à nouveau de mettre à jour le logiciel ou contacter le Service client</p>

REMARQUES

- Avant de l'allumer, vérifiez toujours que le Landroid se trouve dans son périmètre de travail.
- Si pour une raison quelconque — par ex. une fête, des enfants qui jouent...— vous souhaitez ranger dans son socle de recharge : appuyez sur Home, puis sur OK. Le Landroid retournera sur son socle et y restera. Notez que le Landroid attendra alors jusqu'à la session de tonte suivante dans le programme. Si vous souhaitez le redémarrer à n'importe quel moment, appuyez sur Start, puis sur OK pour démarrer le Landroid
- Si une erreur se répète toujours au même endroit de la pelouse, cela peut être le signe d'un problème dans l'installation du câble périphérique ; vérifiez le montage du câble en vous référant aux instructions d'installation.
- Si votre pelouse est divisée en deux zones séparées, reliées par un couloir de moins de 1m, dont l'une ne comporte pas de base de recharge : lorsque le Landroid est à court de charge, amenez-le manuellement sur le socle de charge
- Si le Landroid fonctionne anormalement de temps en temps, essayez de le réinitialiser en l'éteignant et en retirant la batterie pendant 30 secondes, puis redémarrez. Si le problème n'est pas résolu, veuillez contacter notre Service client

DÉPANNAGE

Si votre Landroid ne fonctionne pas correctement, consultez le guide de dépannage ci-dessous. Si le défaut persiste, contactez le Service Client.

SYMPTÔME	CAUSE	SOLUTION
Le voyant LED du socle de recharge ne s'allume pas.	Pas d'alimentation.	Vérifiez que le socle de recharge est correctement connecté au chargeur et le chargeur est connecté à une alimentation électrique appropriée.
Lumière rouge sur le socle de recharge.	Le câble périphérique n'est pas connecté.	Vérifiez que le câble périphérique a été correctement connecté au socle de recharge. Vérifiez qu'il n'y a pas de fissure dans le câble périphérique.
Le Landroid s'allume, mais le disque de coupe ne bouge pas.	Le Landroid est en train de chercher le socle de recharge.	Ceci est normal: le Landroid a besoin de se recharger et le disque de coupe ne tourne pas lorsque le robot est en train de chercher automatiquement le socle de recharge.
Le Landroid vibre.	Le disque de coupe est en déséquilibre. Les lames peuvent être endommagées.	Vérifiez les lames et remplacez-les si elles sont endommagées. Retirez les débris et objets étrangers des lames et du disque de coupe.
L'herbe est coupée de manière irrégulière.	Le Landroid ne fonctionne pas pendant suffisamment d'heures par jour pour couper l'herbe.	Essayez d'ajouter plus d'heure au programme de tonte.
	La zone de tonte est trop grande pour la taille du Landroid que vous avez.	Essayez de réduire la taille de la zone de tonte.
	Les lames sont émoussées et pas tranchantes.	Changez toutes les lames et les vis afin que le disque de coupe reste bien équilibré.
	La hauteur de coupe est réglée sur un cran trop bas pour votre pelouse.	Réglez la hauteur sur un cran élevé, puis baissez progressivement.
	Le disque de coupe est recouvert d'herbe ou d'un autre objet.	Examinez le disque de coupe et enlevez l'herbe et tous les objets pouvant l'empêcher de tourner.
	De l'herbe s'est accumulée sur le disque ou dans le boîtier du moteur.	Vérifiez que le disque peut bien tourner sans entrave. Si nécessaire, démontez le disque et enlevez les détritrus.
Votre Landroid est dans son périmètre de travail et le câble périphérique est connecté, mais l'écran affiche '- E1 -'.	Les extrémités du câble périphérique ne sont pas fixées correctement.	Inversez les extrémités du câble périphérique et reconnectez-le au socle de recharge.

La durée de charge est beaucoup plus longue que la durée nominale.	Mauvais contact dû à la souillure de la borne de recharge.	Nettoyez les broches de contact du socle et les bornes de recharge de la machine à l'aide d'un chiffon.
	Le système de protection de la charge s'est activé à cause de la température trop élevée.	Placez le socle de recharge dans une zone ombragé ou attendez que la température baisse.
La tondeuse ne se recharge pas.	Pas d'alimentation.	Vérifiez que le cordon d'alimentation est correctement relié au chargeur et que le chargeur est branché à une alimentation appropriée. Assurez-vous que les deux bornes de recharge sur la tondeuse touchent le centre des broches de contact sur le socle de recharge.
La durée d'autonomie du Landroid est de plus en plus courte après chaque recharge.	Quelque chose bloque le disque de coupe, ce qui crée des frictions et augmente la consommation d'électricité.	Enlevez le disque de coupe et nettoyez-le. L'herbe est peut-être trop haute et trop épaisse.
	Le Landroid tremble beaucoup parce que le disque de coupe n'est pas équilibré.	Examinez les lames et le disque de coupe, Enlevez les débris et objets étrangers des lames et du disque de coupe. Remplacez les lames par un nouveau jeu.
	La batterie est peut-être vieille ou épuisée.	Remplacez la batterie.
Le Landroid ne se met pas en marche à l'heure prévue.	L'horloge n'est pas réglée à la bonne heure.	Régler l'horloge à la bonne heure.
	Les temps de coupe programmés pour le Landroid sont incorrects.	Changez les heures de début et de fin de travail du Landroid.
Landroid ne peut pas s'enclencher correctement dans le socle de recharge.	Influences environnementales.	Redémarrer le Landroid.
	Mauvais contact dû à la souillure de la borne de recharge.	Nettoyez les broches de contact du socle et les bornes de recharge de la machine à l'aide d'un chiffon.
L'indicateur vert sur le socle de recharge s'allume avant que la charge ne soit terminée.	La station de charge est en surchauffe, le voyant de batterie clignote en rouge.	Placez le socle de recharge dans une zone ombragé ou attendez que la température baisse.
Les roues du Landroid dérapent ou glissent continuellement.	Des obstacles étrangers, tels que des brindilles et des branches peuvent être coincées sous le Landroid	Enlevez les objets étrangers de sous le Landroid.
	La pelouse est trop humide.	Attendez jusqu'à ce que la pelouse ait séché.

<p>Le Landroid fonctionne en dehors du câble périphérique.</p> <p>Le Landroid ne tond pas une zone située dans le périmètre du câble périphérique.</p> <p>Le Landroid se retourne ou tourne de façon erratique près du câble périphérique.</p>	<p>Le câble périphérique d'une autre Landroid ou une tondeuse robotique d'une autre marque est trop proche.</p>	<p>Assurez-vous que le câble périphérique de la Landroid est espacé d'au moins 1m du câble périphérique voisin.</p>
	<p>Dans des conditions d'humidité, le signal électrique du câble périphérique peut fuir de l'union ou de la réparation du câble.</p>	<p>Vérifiez les joints du câble périphérique. Isolez-les pour offrir un raccord complètement étanche.</p>
	<p>Il existe une fuite du signal électrique du câble périphérique due à une rupture de l'isolation.</p>	<p>Réparez l'isolation du câble périphérique avec les connecteurs fournis.</p>
<p>Le Landroid quitte son périmètre de travail en descendant une colline.</p>	<p>Faible adhérence des roues motrices du Landroid.</p>	<p>Veillez vérifier que les roues sont propres et exemptes de boue afin de garantir la meilleure adhérence possible.</p>
<p>Le système d'exploitation du Landroid plante lorsqu'il est en charge ou en veille.</p>	<p>Défaut du logiciel ou de l'écran</p>	<p>Redémarrer le Landroid.</p>
<p>Le Landroid s'éteint lorsqu'il s'enclenche dans le socle de recharge.</p>	<p>Le Landroid ne parvient pas à se recharger en raison de la protection contre la surchauffe et s'éteint.</p>	<p>Placez le socle de recharge dans une zone ombragé ou attendez que la température baisse.</p>
	<p>Mauvaise connexion.</p>	<p>Vérifiez l'indicateur LED sur le socle de recharge.</p> <p>Vérifiez la connexion entre les broches de contact situées sur le socle de recharge et la borne de recharge.</p>
<p>Le Landroid s'arrête dans le périmètre de travail.</p>	<p>Il y a un obstacle dans le périmètre de travail.</p>	<p>Enlevez l'obstacle du périmètre de travail du Landroid.</p>
	<p>La hauteur de coupe est réglée sur un cran trop bas pour la hauteur de l'herbe ou l'herbe est trop dense.</p>	<p>Réglez la hauteur sur un cran élevé, puis baissez progressivement.</p>
	<p>Le câble périphérique déployée ne doit pas dépasser 350 m, sinon cela peut causer des problèmes de signal.</p>	<p>Réduisez la longueur du câble périphérique.</p>
	<p>La distance entre le centre de la pelouse et le câble périphérique ne doit pas dépasser 25 m, sinon cela peut causer une atténuation du signal.</p>	<p>Réduisez la distance entre le centre de la pelouse et le câble périphérique à moins de 25 m.</p>
<p>Le Landroid se retourne.</p>	<p>Il y a un obstacle incliné sur la pelouse.</p>	<p>Ôtez l'obstacle du périmètre de travail du Landroid.</p>

<p>Le Landroid ne parvient pas à se connecter à internet.</p>	<p>Veuillez vérifier que votre routeur a les paramètres corrects.</p>	<p>Assurez-vous que vous avez un routeur de 2,4 GHz. Si votre routeur a deux paramètres, veuillez activer la fréquence de 2,4 GHz.</p> <p>Assurez-vous que votre routeur est réglé sur le mode 802.11 et le paramètre sans fil est b/g/n mixed.</p> <p>Assurez-vous que votre routeur a la fonction SSID Broadcast activée lorsque vous connectez la machine avec l'appli. Vous pouvez la fermer après l'avoir connecté avec succès.</p> <p>Assurez-vous que la fonction DHCP est activée.</p> <p>Si vous avez changé de réseau Wi-Fi, vous devez connecter le Landroid au nouveau réseau.</p> <p>Si vous avez un routeur «Fritz!box», assurez-vous d'activer l'option «Allow communication between devices in same network» dans les paramètres.</p>
---	---	---

Protection environnementale

Les produits électriques usagés ne doivent pas être éliminés avec les déchets ménagers. Veuillez recycler s'il existe des infrastructures prévues à cet effet. Consultez les autorités locales ou un revendeur pour des conseils de recyclage.

DONNÉES TECHNIQUES

CARACTÉRISTIQUES TECHNIQUES	WR130E
Tension nominale	20 V Max.*
Vitesse à vide	2800/min.
Zone de coupe	300 m ²
Diamètre de coupe	18 cm
Hauteur de coupe	20-50 mm
Positions de hauteur de coupe	4
Type de batterie	Lithium-ion
Modèle de batterie	WA3551.3
Durée de charge approx.	130 min.
Modèle de chargeur	WA3755.1 (UK) WA3766 (autres pays)
Tension du chargeur	Tension d'entrée : 100-240 V~50/60 Hz, 15 W, Tension de sortie : 20 V, 0,5 A
Poids de la machine	8,0 kg
Classe de protection	III
Appli	Oui
Bande de fréquence du module WLAN intégré	2.14 GHz - 2,484 GHz
Puissance max. de la fréquence radio du module WLAN intégré	802.11b:+16±2dBm(@11Mo/s) 802.11g:+14±2dBm(@54Mo/s) 802.11n:+13±2dBm(@HT20,MCS7)

*Tension mesurée à vide. La tension initiale de la batterie atteint un maximum de 20 volts. La tension nominale est de 18 volts

Indications sonores

Niveau de pression acoustique continu équivalent pondéré A

Niveau sonore pondéré A

LpA = 44.2 dB (A), KpA= 0.4 dB(A)

LwA = 64.2 dB (A), KwA= 0.4 dB(A)