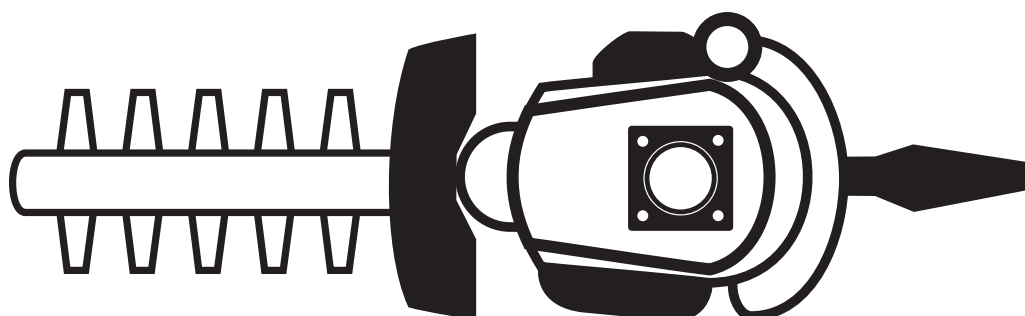




**Manuel des propriétaires/ Opérateurs**  
**Besitzer/ Bedienungspersonen Handbuch**  
**Manuale del Proprietario/ Operatore**



**HT239D**  
**HT239DL**




**Veillez Lire Ce Manuel Avec Attention Avant D'utiliser Cette Machine.**  
**Vor Gebrauch des Geräts bitte dieses Handbuch vollständig lesen und verstehen.**  
**Leggere e comprendere completamente questo manuale prima di utilizzare questo prodotto.**

## AVANT PROPOS

Ce manuel du propriétaire/ opérateur est conçu pour familiariser l'opérateur avec les différentes fonctionnalités et composants de L'équipement et vous aider à l'exploitation et à la maintenance de votre nouveau coupe-haies.

**Il est essentiel que tout opérateur de ce produit coupe-haies lit et comprenne le contenu de ce manuel avant d'utiliser le coupe-haies.**

Les consignes de sécurité importantes seront identifiées par le symbole de sécurité suivant: 

Le non-respect des instructions contenues dans ce manuel peut entraîner des blessures graves ou la mort.

Pour obtenir de l'aide supplémentaire, contactez tous les concessionnaires agréés MARUYAMA locaux ou Maruyama MFG., Inc.

## VORWORT

Diese Bedienungsanleitung ist dazu bestimmt, den Benutzer mit den Funktionen und Eigenschaften des Geräts vertraut zu machen, und Ihnen die Bedienung und Wartung Ihres neuen Heckenscheres zu erleichtern.

**Es ist unabdingbar, dass jede Person, die den Heckenschere benutzt, vorher diese Bedienungsanleitung vollständig liest und deren Inhalt versteht.**

Wichtige Sicherheitshinweise sind mit dem folgenden Symbol gekennzeichnet: 

Die Nichtbeachtung der in dieser Bedienungsanleitung genannten Hinweise kann zu schweren Verletzungen und im schlimmsten Falle zum Tode führen.

Für weitere Unterstützung wenden Sie sich bitte an einen autorisierten MARUYAMA-Händler oder an Maruyama MFG, Inc.

## PREMESSA

Questo Manuale del Proprietario/Operatore è stato progettato per fare in modo che l'operatore familiarizzi con le varie caratteristiche e componenti del dispositivo e per fornire aiuto nel funzionamento e nella manutenzione della vostra nuova Cesoia per Siepi.

**È fondamentale che gli operatori di questa Cesoia per Siepi leggano e comprendano il contenuto di questo manuale prima di usare il dispositivo.**

Le istruzioni di sicurezza importanti verranno identificate con i seguenti simboli di sicurezza: 

Un mancato rispetto delle istruzioni contenute in questo manuale può causare ferite gravi o morte.

Per ulteriore assistenza, contattare qualsiasi rivenditore locale autorizzato di MARUYAMA o Maruyama MFG, Inc.

# TABLE DES MATIÈRES/ INHALTSVERZEICHNIS/ INDICE

AVANT PROPOS/ VORWORT/ PREMESSA.....	1
TABLE DES MATIÈRES/ INHALTSVERZEICHNIS/ INDICE .....	2
INSTRUCTIONS DE SÉCURITÉ/ SICHERHEITSHINWEISE/ ISTRUZIONI DI SICUREZZA .....	3
CARACTÉRISTIQUES TECHNIQUES/ TECHNISCHE DATEN/ SPECIFICHE .....	4
IDENTIFICATION DES MODÈLES/ PRODUKTBESCHREIBUNG/ DESCRIZIONE DEL PRODOTTO .....	5
MARQUAGE/ BESCHRIFTUNG/ SEGNALETICA.....	6
EXPLICATION DES SYMBOLS/ ERKLÄRUNG DER SYMBOLE/ SPIEGAZIONE SIMBOLI.....	7
INSTRUCTIONS DE SECURITE/ SICHERHEITSHINWEISE/ ISTRUZIONI DI SICUREZZA.....	8
SÉCURITÉ DE L'OPÉRATEUR/ ZUR SICHERHEIT DES BENUTZERS/ SICUREZZA DELL'OPERATORE .....	8
SÉCURITÉ DE LA TAILLEUSE DE HAIE/ ZUR SICHERHEIT DES HECKENSCHERE/ SICUREZZA DELLA CESOIA PER SIEPI.....	8
SÉCURITÉ DE CARBURANT/ SICHERER UMGANG MIT DEM TREIBSTOFF/ SICUREZZA DEL CARBURANTE .....	9
SÉCURITÉ PENDANT L'UTILISATION DE LA TAILLEUSE DE HAIE/ ZUM SICHEREN ARBEITEN MIT DEM POWER HECKENSCHERE/ SICUREZZA DURANTE IL FUNZIONAMENTO DELLA CESOIA PER SIEPI.....	9
AVANT LE FONCTIONNEMENT/ VOR INBETRIEBNAHME/ PRIMA DEL FUNZIONAMENTO.....	10
CARBURANT/ AUFTANKEN/ RIFORNIMENTO DEL CARBURANTE.....	10
REGLAGE DES LAMES/ MESSER SPANNUNG EINSTELLEN/ REGOLAZIONE DELLE LAME DI TAGLIO.....	11
POIGNÉE TOURNANTE/ DREHBARER HINTERER HANDGRIFF/ IMPUGNATURA POSTERIORE GIREVOLE.....	11
PROCEDURE DE DEMARRAGE ET D'ARRÊT/ STARTEN UND STOPPEN DES VERFAHRENS/ PROCEDURA DI AVVIO DI E ARRESTO .....	12
AVANT DE METTRE LE MOTEUR EN MARCHE/ VORM STARTEN DES MOTORS/ PRIMA DI AVVIARE IL MOTORE.....	12
MISE EN MARCHE DU MOTEUR/ BEIM STARTEN DES MOTORS/ AVVIO DEL MOTORE .....	12
POUR ARRÊTER LE MOTEUR/ ZUM AUSSCHALTEN DES MOTORS/ PER ARRESTARE IL MOTORE.....	12
RÉGLAGE DU CARBURATEUR/ EINSTELLEN DES VERGASERS/ REGOLAZIONE DEL CARBURATORE .....	13
UTILISATION DE LA MACHINE/ BETRIEB DES POWER-HECKENSCHERE/ ATTIVAZIONE DELLA CESOIA PER SIEPI .....	13
ENTRETIEN RÉGULIER/ REGELMÄSSIGE WARTUNG/ MANUTENZIONE NORMALE .....	14
FILTRE À AIR/ LUFTFILTER/ FILTRO DELL'ARIA .....	14
FILTRE À CARBURANT/ TREIBSTOFFFILTER/ FILTRO DEL CARBURANTE .....	14
BOUGIE/ ZÜNDKERZE/ CANDELA .....	14
FIN DE REFROIDISSEMENT DU CYLINDRE/ KÜHLRIPPEN DES ZYLINDERS/ RISCALDAMENTO DEL CILINDRO .....	15
LUBRIFICATION: CARTER D'ENGRENAGES ET LAMES/ SCHMIERUNG: GETRIEBE UND MESSER/ LUBRIFICAZIONE: SCATOLA DEGLI INGRANAGGI E LAME .....	16
STOCKAGE/ LAGERUNG/ IMMAGAZZINAMENTO .....	16
DÉCLARATION DE CONFORMITÉ CE/ EG-KONFORMITÄTSEKTLÄRUNG/ DICHIARAZIONE DI CONFORMITÀ CE .....	17 - 19

## INSTRUCTIONS DE SÉCURITÉ

Le système d'avertissements du présent manuel identifie les risques potentiels et contient des messages de sécurité spéciaux qui vous aideront, à vous et à d'autres personnes, à éviter des lésions corporelles, voire la mort.

**▲ DANGER ▲ AVERTISSEMENT ▲ PRÉCAUTION** sont des mots-clé qui identifient le niveau de danger.

**▲ DANGER** : indique un danger très élevé susceptible de provoquer des lésions graves ou la mort, en cas de non-respect des consignes de sécurité recommandées.

**▲ AVERTISSEMENT** : indique un danger susceptible de provoquer des lésions graves ou la mort, en cas de non-respect des consignes de sécurité recommandées.

**▲ PRÉCAUTION** : indique un danger susceptible de provoquer des lésions modérées à bénignes, en cas de non-respect des consignes de sécurité recommandées. Deux autres mots sont également utilisés pour mettre en évidence l'information : "Important" souligne l'importance de l'information mécanique spéciale et "Remarque" attire l'attention sur les informations d'ordre général et dignes d'intérêt.

## SICHERHEITSHINWEISE

Das Warnsystem dieses Handbuchs erkennt mögliche Gefahren und enthält spezifische Sicherheitsnachrichten, die Ihnen und anderen dabei helfen, Körperverletzungen und sogar Todesfälle zu vermeiden.

**▲ GEFAHR ▲ WARNUNG ▲ ACHTUNG** sind Signalwörter zur Erkennung der Gefahrenstufen.

**▲ GEFAHR** : zeigt eine extreme Gefahrensituation an, die zu ernsthaften Verletzungen und sogar dem Tod führen kann, sofern die empfohlenen Schutzmaßnahmen nicht beachtet werden.

**▲ WARNUNG** : zeigt eine Gefahrensituation an, die zu ernsthaften Verletzungen und sogar dem Tod führen kann, sofern die empfohlenen Schutzmaßnahmen nicht beachtet werden.

**▲ ACHTUNG** : zeigt eine Gefahrensituation an, die zu geringeren oder mäßigen Verletzungen führen kann, sofern die empfohlenen Schutzmaßnahmen nicht beachtet werden. Zusätzlich werden zwei weitere Wörter zum Hervorheben von Informationen verwendet. „Wichtig“ weist auf besondere mechanische Informationen hin und „Anmerkung“ stellt allgemeine Informationen heraus, die beachtet werden sollten.

## ISTRUZIONI DI SICUREZZA

Il sistema di avvertimento nel presente manuale identifica i potenziali pericoli e presenta particolari messaggi di sicurezza che aiutano te e gli altri a evitare lesioni personali o decesso.

**▲ PERICOLO ▲ AVVERTENZA ▲ ATTENZIONE** sono termini che identificano un livello di rischio.

**▲ PERICOLO** : segnala un rischio estremo, che provocherà lesioni gravi o morte nel caso in cui non si seguano le precauzioni raccomandate.

**▲ AVVERTENZA** : segnala un rischio che potrebbe provocare lesioni gravi o morte nel caso in cui non si seguano le precauzioni raccomandate.

**▲ ATTENZIONE** : segnala un rischio in grado di provocare lesioni minori o di grado moderato nel caso in cui non si seguano le precauzioni raccomandate. Per evidenziare le informazioni sono utilizzate altre due parole. "Importante" richiama l'attenzione a particolari informazioni meccaniche e "Nota" sottolinea le informazioni di carattere generale che meritano una particolare attenzione.

# CARACTÉRISTIQUES TECHNIQUES/ TECHNISCHE DATEN/ SPECIFICHE

Modèle/ Modelle/ Modelli	HT239D	HT239DL
Longueur x Largeur x Hauteur Länge x Breite x Höhe Lunghezza x Larghezza x Altezza	1075 x 250 x 200mm	1215 x 250 x 200mm
Poids à vide (sans graisse)/ Trockengewicht (ohne Fett)/ Peso a Secco (senza grasso)	5,3 kg	5,5 kg
Poids total (avec carburant et couvercle) Gesamtgewicht (mit Kraftstoff und Abdeckung) Peso Totale (Con carburante e coperchio)	5,8 kg	6,0 kg
Longueur de lame/ Schneidenlänge/ Lunghezza Lama	600mm	750mm
Poignée arrière/ Hinterer Griff/ Maniglia Posteriore	Rotative/ Drehbar/ Rotazionale	
Type de moteur / Motormodell / Motore Modello	HE232	
Déplacement moteur/ Motorverdrängung/ Cilindrata del motore	22.5cm <sup>3</sup>	
Capacité réservoir carburant/ Fassungsvermögen des Tanks/ Capacità Serbatoio Carburante	0.4L	
Carburateur/ Vergaser/ Carburatore	Type Diaphragme Walbro/ Walbro Diaphragma/ Walbro a Diaframma	
Dispositif d'allumage/ Zündsystem/ Sistema di Accensione	État solide/ Festkörper/ Stato Solido	
Bougie d'allumage/ Zündkerze/ Candela: Fabricant/ Hersteller/ Marca Type/ Typ/ Modello	NGK BPMR8Y	
Écartement des électrodes/ Elektrodenabstand/ Distanza tra le punte degli elettrodi	0,6~0,7mm	
Dosage mélange Kraftstoffgemisch Carburante Miscela	Utilisez seulement de l'essence normale sans plomb. Le taux de 25/1 carburant/huile 2 temps doit être approuvé pour les moteurs équipés d'un système d'aération. Verwenden Sie ausschließlich unverbleites Benzin. Mischungsverhältnis mit Zweitaktöl 25:1; dieses Verhältnis muss für luftgekühlte Motoren zugelassen sein. Uso solo benzina normale senza piombo. 2-Ciclo olio miscela 25:1 rapporto deve essere approvato per motori raffreddati ad aria.	
Démarrreur/ Anlasser/ D'avviamento	Démarrreur Reverse 2 ※ 1/ Rückwärtsgang 2 Start ※ 1 / Retromarcia 2 D'avviamento ※ 1	
Mesurer la puissance maximale du moteur Gemessene maximale Motorleistung Misurato potenza massima del motore	0,77kW	
Autorisée puissance maximale du moteur Gewährleistung der maximalen Motorleistung Autorizzato potenza massima del motore	0,61kW	
Niveau de son garanti/ Garantierte Geräuschentwicklung/ Livello garantito della potenza del suono (10000rpm:racing)/ (bei 10000 U/Min, Vollgas)/ (10000giri massimi/min)	108dB(A)	
<b>Niveau de vibration / Vibration / Vibrazione</b> Poignée droite (avant)/ Rechter (vorderer) Griff/ Maniglia Destra(Anteriore) Poignée gauche (arrière)/ Linker (hinterer) Griff/ Maniglia Sinistra(Posteriore) (10000rpm:racing)/ (bei 10000 U/Min, Vollgas)/ (10000giri massimi/min)	1,7m/s <sup>2</sup> 2,5m/s <sup>2</sup>	
CO <sub>2</sub> ※2	1554 g/kwh	

※1 Démarrreur Reverse 2

**AVERTISSEMENT!** Ne démontez pas le démarreur. Veuillez contacter votre concessionnaire pour tout service relatif à la tronçonneuse.

※2 CO<sub>2</sub>

Cette mesure de CO<sub>2</sub> est le résultat d'un essai, réalisé sur un cycle fixe dans des conditions de laboratoire, portant sur un moteur [parent] représentatif du type de moteurs [de la famille de moteurs], et ne constitue pas une indication ou une garantie des performances d'un moteur particulier.

※1 Rückwärtsgang 2 Start

**WARNUNG!** Den Rückzugstarter nicht selbst auseinanderbauen. Bitte wenden Sie sich hinsichtlich Wartungen an die autorisierten Händler.

※2 CO<sub>2</sub>

Diese CO<sub>2</sub>-Messung ist das Ergebnis der Erprobung eines für den Motortyp bzw. die Motorenfamilie repräsentativen (Stamm-)Motors in einem festen Prüfzyklus unter Laborbedingungen und stellt keine ausdrückliche oder implizite Garantie der Leistung eines bestimmten Motors dar.

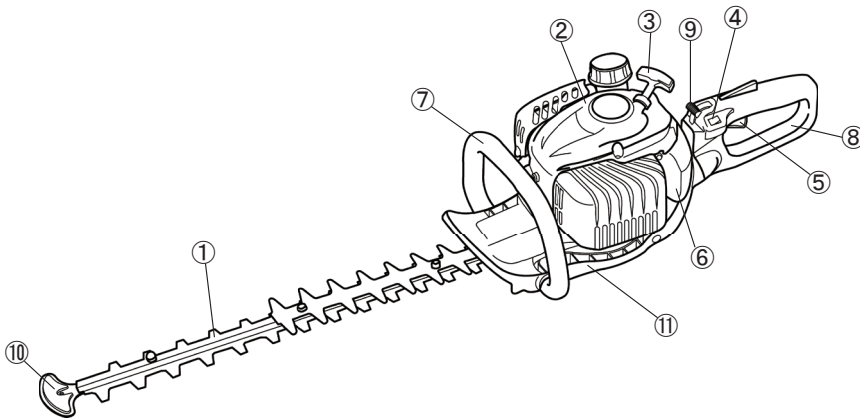
※1 Retromarcia 2 D'avviamento

**AVVERTENZA!** Si consiglia di non smontare fune con autoavvolgente. Per l'assistenza, rivolgersi al rivenditore autorizzato.

※2 CO<sub>2</sub>

Questo è il valore di misurazione del CO<sub>2</sub> risultato da un ciclo di prova fisso eseguito in condizioni di laboratorio su un motore (capostipite) rappresentativo del tipo di motore (della famiglia di motori) e non comporta alcuna garanzia implicita o esplicita o delle prestazioni di un particolare motore.

## IDENTIFICATION DES MODÈLES/ PRODUKTBESCHREIBUNG/ DESCRIZIONE DEL PRODOTTO



POIGNÉE ARRIÈRE  
HINTERER GRIFF  
MANIGLIA POSTERIORE

### IDENTIFICATION DES MODÈLES

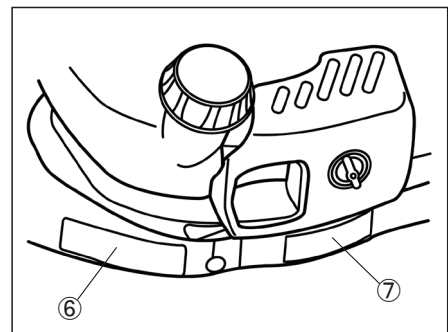
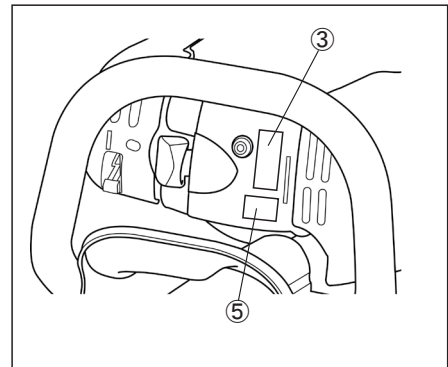
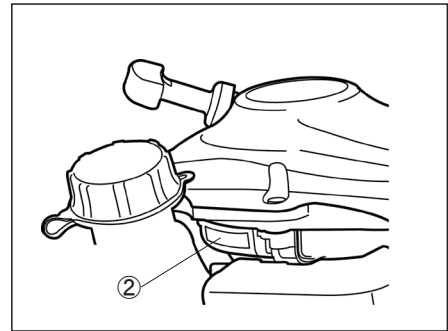
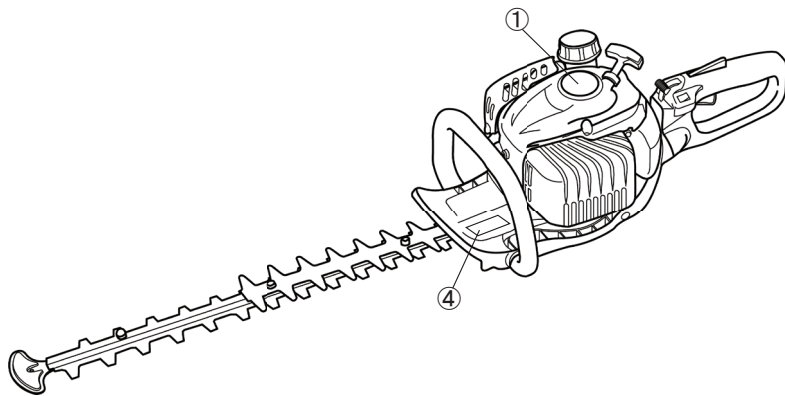
- |                           |                                       |
|---------------------------|---------------------------------------|
| 1. Lame                   | 7. Poignée Avant                      |
| 2. Moteur                 | 8. Poignée Arrière                    |
| 3. Poignée de Demarreur   | 9. Levier de verrouillage             |
| 4. Interrupteur           | 10. Astuce garde                      |
| 5. Levier D'acceleration  | 11. Système de réduction de vibration |
| 6. Reservoir de Carburant |                                       |


### PRODUKTBESCHREIBUNG


- |                           |                                 |
|---------------------------|---------------------------------|
| 1. Klinge                 | 7. Vorderer Griff               |
| 2. Motor                  | 8. Hinterer Griff               |
| 3. Startergriff           | 9. Verschlusshebel              |
| 4. Stoppschalter          | 10. Spitzenschutz               |
| 5. Drosselklappenauslöser | 11. Schwingungsreduktionssystem |
| 6. Kraftstofftank         |                                 |


### DESCRIZIONE DEL PRODOTTO

- |                               |   |
|-------------------------------|---|
| 1. Lama                       | 7. Maniglia anteriore                     |
| 2. Motore                     | 8. Maniglia posteriore                    |
| 3. Prese d'avviamento         | 9. Leva di Bloccaggio                     |
| 4. Interruttore di arresto    | 10. Protezione punta                      |
| 5. Leva dell'acceleratore     | 11. Sistema di riduzione delle vibrazioni |
| 6. Serbatoio del combustibile |   |



③ THE STATUTORY MARKING  
 MARUYAMA MFG. CO., INC.  
 FAMILY:2625 NUMBER:HE232  
 13SHA2/P V-0275 DATE:\*\*\*\*/\*\*

⑤  LWA  
 108dB

⑥  Authorized Representative  
 Obelis s.a. (O.E.A.R.C)  
 Bd. General Wahis. 53,B-1030  
 Brussels, Belgium  
**MARUYAMA MFG. CO.,INC.**  
 4-15. UCHIKANDA 3-CHOME,CHIYODA-KU.TOKYO. JAPAN  
 :Manufacturer YEAR OF CONSTRUCTION:\*\*\*\*



1. NOM DU MODÈLE/ MODELLNAME/ NOME DEL MODELLO
2. NUMÈRO DE SÉRIE (STAMPED)/ SERIENNUMMER (GEP RÄGT)/ NUMERO DI SERIE (STAMPATO)
3. Émission CE approuvée/ Genehmigte EG-Emission/ Emissioni CE approvate
4. Voir EXPLICATION SYMBOLE/ Siehe SYMBOL-ERKLÄRUNG/ Vedi SPIEGAZIONE DEL SIMBOLO
5. NIVEAU DE PUISSANCE GARANTIE/ GARANTIERTE KLANG STROMVERSORGUNG/ LIVELLO DI ALIMENTAZIONE GARANZIA
6. MARQUAGE CE/ CE KENNZEICHNUNG/ MARCATURA CE
7. Lubrifier 15H/ Schmieren Sie 15H/ Lubrificare 15H

# EXPLICATION DES SYMBOLES/ ERKLÄRUNG DER SYMBOLE/ SPIEGAZIONE SIMBOLI

Avant d'utiliser l'appareil, lisez et assimilez toutes les informations données dans le manuel du propriétaire/ de l'utilisateur.



Lesen und verstehen Sie diese Bedienungsanleitung vor Gebrauch des Geräts.

Leggere e comprendere questo manuale del Proprietario/ Operatore prima di utilizzare questo prodotto.

Risque de feu : L'essence est un produit très inflammable. Ne refaites jamais le plein d'essence de la Taille-haies lorsque le moteur tourne ou qu'il est chaud. Ne fumez pas et ne placez pas de sources de chaleur à proximité de l'essence.



Feuergefahr: Benzin ist leicht entflammbar. Den Heckenschere niemals während des Betriebs oder in noch heißem Zustand auftanken. Nicht rauchen und den Treibstoff von Hitzequellen fernhalten.

Pericolo di incendio: la benzina è altamente infiammabile. Non aggiungere mai carburante alla Cesويا per Siepi con il motore in funzionamento o caldo. Non fumare o avvicinare nessuna fonte di calore al carburante.

Le fait de respirer les gaz d'échappement peut provoquer la mort. Ne démarrez jamais et ne faites jamais tourner le moteur au ralenti dans une pièce ou un bâtiment clos.



Das Einatmen der Auspuffgase kann tödlich sein. Den Motor niemals innerhalb eines Raumes oder Gebäudes starten oder laufen lassen.

La respirazione dei fumi di scarico può causare morte. Non avviare o fare girare il motore all'interno di una stanza o di un edificio chiuso.

Avertissement de surface chaude : Le contact peut provoquer des brûlures. Pendant l'utilisation et pendant un certain temps après l'arrêt du moteur, le moteur et le carter sont très chauds. Ne touchez pas les composants du moteur comme le cylindre, le pot d'échappement, les caches du moteur et le carter tant que le moteur ne s'est pas refroidi à la température ambiante.



Achtung heiße Oberfläche: Berühren kann zu Verbrennungen führen. Während und einige Zeit nach dem Gebrauch sind der Motor und das Getriebe sehr heiß. Motorteile wie Zylinder, Auspufftopf, Motorabdeckung und Getriebe sollten erst berührt werden, wenn der Motor auf Normaltemperatur abgekühlt ist.

Avviso Superficie Calda: Il contatto può causare ustioni. Durante l'uso e per un po' di tempo dopo avere arrestato il motore, questo e la scatola degli ingranaggi sono particolarmente caldi. Non toccare i componenti del motore come il cilindro, il silenziatore e il rivestimento del motore e la scatola degli ingranaggi fino a quando il motore non si è raffreddato e ha raggiunto la temperatura ambiente.

Utilisez toujours :

- Un casque
- Des protections anti-bruit
- Des lunettes ou une visière.



Immer zu benutzen:

- Schutzhelm
- Ohrenschutz
- Schutzbrille oder Visier

Utilizzare sempre:

- Un elmetto protettivo
- Protezione per le orecchie
- Occhiali o visiera di protezione



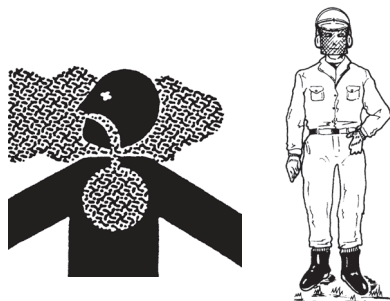
Levier de verrouillage et réglage de la poignée tournante.

Verriegelungshebel und drehbarer handgriff.

Leva di blocco e regolazione della impugnatura girevole.



# INSTRUCTIONS DE SECURITE ▲ SICHERHEITSHINWEISE ▲ ISTRUZIONI DI SICUREZZA ▲



## SECURITE DE L'OPERATEUR

1. Lire et assimiler le présent manuel avant toute utilisation.
2. Toujours porter des lunettes de protection ou une visière de sécurité adaptée.
3. Porter un casque avec protection auditive.
4. Porter des vêtements adéquats: chaussures ou bottes, pantalons longs, chemise à manches longues. Eviter les vêtements flottants ainsi que les bijoux qui pourraient être entraînés par les pièces en mouvement.
5. Ne jamais utiliser la tailleuse de haie si vous êtes fatigué ou malade ou quand vous buvez des boissons alcooliques ou des médicaments.
6. Ne jamais démarrer ou fonctionner le moteur dans une salle fermée.
7. Maintenir les poignées hors de l'huile, carburant et boue.

## SECURITE DE LA TAILLEUSE DE HAIE

1. Arrêter le moteur et attendre que la lame s'arrête complètement pour la vérification et l'entretien de la machine. Arrêtez le moteur avant de laisser la taille-haie sans surveillance.
2. Vérifier la tailleuse de haie avant chaque utilisation. Remplacer des pièces défectueuses par neuf. Vérifier s'il y a des fuites de carburant. Bien suivre les instructions d'entretien des pages 14 à 16 du présent manuel.
3. Vérifier la lame et le guide de lame. Remplacer des pièces fêlées, brisées, un dispositif de coupe excessivement usé ou endommagées avant l'utilisation de la tailleuse de haie.
4. Utiliser les pièces détachées d'origine.
5. Réaliser l'entretien de la tailleuse de haie suivant l'instruction dans le page 14- 16.

6. En cas de vibration anormale, signe d'un problème, stopper immédiatement le moteur et en vérifier la cause. En cas de difficulté, consulter le service après vente de magasin.
7. N'utilisez jamais la tailleuse de haie si ses poignées sont endommagées ou si les pièces de fixation des poignées sont lâches. Vérifiez toujours que les pièces de fixation (écrous et boulons) sont montées et vissées à fond.
8. N'utilisez jamais un outil qui a été modifié de telle façon qu'il ne corresponde plus à la conception originale.
9. Ne tentez pas de réparer la tailleuse de haie si vous n'êtes pas qualifié pour.
10. Quand vous transportez ou que vous rangez la tailleuse de haie fixez toujours le fourreau de la lame.
11. Arrêtez le taille-haie si le mécanisme de coupe frappe un matériau étranger ou si le taille-haie produit un son de vibration anormal. Débrancher le fil de la bougie d'allumage de la bougie et suivez les étapes suivantes:
  - Inspectez les dommages, vérifiez les pièces qui se détachent et serrez les boulons.
  - Toute pièce endommagée doit être remplacée ou réparée avec des pièces d'origine.
12. Pour réduire le risque d'incendie, gardez le moteur et le silencieux exempts de débris, de feuilles et de lubrifiant excessif.
13. Les gaz d'échappement sont extrêmement chauds. Gardez les matériaux et objets inflammables à l'écart de la direction dans laquelle les gaz d'échappement sortent du silencieux. Ne couvrez pas les gaz d'échappement avec des objets. Il existe un risque élevé que des matériaux et des objets prennent feu et se brûlent.
14. Pendant le fonctionnement et la marche au ralenti de l'unité, le moteur est très chaud. En outre, pendant un certain temps après l'arrêt du moteur, le moteur est encore chaud. Ne placez pas le moteur à proximité de matériaux inflammables tels que de l'herbe séchée. Les matériaux risquent de prendre feu.

## ZUR SICHERHEIT DES BENUTZERS

1. Lesen Sie diese Bedienungsanleitung vollständig und verstehen Sie deren Inhalt, bevor Sie dieses Gerät benutzen. Machen Sie sich mit dem Gebrauch dieses Gerätes vertraut.
2. Tragen Sie immer einen Augenschutz.
3. Tragen Sie immer einen Ohrschutz.
4. Tragen Sie immer schwere lange Hosen, Stiefel und Handschuhe. Tragen Sie keine lose Kleidung, Schmuck, kurze Hosen, Sandalen oder gehen Sie barfuß. Haare immer derart hochnehmen, dass sie kürzer als Schulterlänge sind.
5. Benutzen Sie diesen Heckenschere niemals, wenn Sie müde oder krank sind, oder unter Alkohol-, Drogen- oder Medikamenteneinfluss stehen.
6. Den Motor niemals innerhalb eines geschlossenen Raumes oder Gebäudes starten oder laufen lassen. Das Einatmen der Auspuffgase kann tödlich sein.
7. Halten Sie die Handgriffe frei von Öl, Treibstoff und Schmutz.

## ZUR SICHERHEIT DES HECKENSCHERES

1. Vor Überprüfung oder Wartung des Heckenschere schalten Sie den Motor aus und warten Sie, bis die Messer vollständig stehen. Schalten Sie den Motor aus, bevor Sie die Heckenschere unbeaufsichtigt lassen.
2. Überprüfen Sie den Heckenschere vor jedem Gebrauch. Tauschen Sie beschädigte Teile aus. Suchen Sie nach Treibstofflecks. Stellen Sie sicher, dass alle Muttern sicher angezogen sind. Befolgen Sie die Wartungshinweise auf den Seiten 14 bis 16 dieser Bedienungsanleitung.
3. Untersuchen Sie die Messer und Messerführung des Heckenschere. Tauschen Sie alle gerissenen, gesprungenen, beschädigten Teile aus, oder übermäßig abgenutztes Schneidegerät bevor Sie den Heckenschere in Betrieb nehmen.
4. Benutzen Sie niemals Ersatzteile, die nicht von MARUYAMA zugelassen wurden.
5. Warten Sie den Heckenschere in den empfohlenen Abständen und befolgen Sie die Wartungsprozeduren wie auf den Seiten 14 bis 16 angegeben.
6. Wenn Betriebsprobleme oder starkes Vibrieren auftreten, halten Sie den

Heckenschere umgehend an und suchen Sie nach dem Grund des Problems. Wenn Sie das Problem nicht finden bzw. nicht beheben können, bringen Sie das Gerät zur Reparatur zu Ihrem technischen Dienst.

7. Benutzen Sie den Heckenschere niemals, wenn die Handgriffe beschädigt oder lose sind. Stellen Sie immer sicher, dass alle Verschlusssteile (Muttern und Bolzen) richtig angebracht und sicher angezogen sind.
8. Verwenden Sie niemals eine Maschine, die modifiziert oder umgebaut wurde und nicht mehr dem ursprünglichen Design entspricht.
9. Versuchen Sie nicht, den Heckenschere zu reparieren, es sei denn, Sie sind dazu qualifiziert.
10. Bei Transport oder Lagerung des Heckenschere immer die Messerabdeckung anbringen.
11. Stoppen Sie die Heckenschere, wenn der Schneidmechanismus auf ein Fremdmaterial stößt oder wenn die Heckenschere ein ungewöhnliches Vibrationsgeräusch erzeugt. Trennen Sie das Zündkerzenkabel von der Zündkerze und führen Sie die folgenden Schritte aus:
  - Überprüfen Sie die Schäden, prüfen Sie die gelösten Teile und ziehen Sie die Schrauben fest.
  - Beschädigte Teile müssen durch Originalteile ersetzt oder repariert werden.
12. Um das Brandrisiko zu verringern, halten Sie den Motor und den Schalldämpfer frei von Schmutz, Blättern und überschüssigem Schmiermittel.
13. Die Abgase sind extrem heiß. Halten Sie brennbare Materialien und Gegenstände von der Richtung fern, in der die Abgase aus dem Schalldämpfer austreten. Decken Sie die Abgase nicht mit Gegenständen ab. Es besteht ein hohes Risiko, dass Materialien und Gegenstände Feuer fangen und sich verbrennen.
14. Während des Betriebs und des Leerlaufs des Geräts ist der Motor sehr heiß. Auch für eine Weile nach dem Abstellen des Motors ist der Motor noch heiß. Stellen Sie den Motor nicht in der Nähe von brennbaren Materialien wie getrocknetem Gras auf. Es besteht ein hohes Brandrisiko für Materialien.

## SICUREZZA DELL'OPERATORE

1. Leggere e comprendere questo Manuale del Proprietario/Operatore prima di utilizzare questo prodotto. Familiarizzare in modo approfondito con l'uso adeguato di questo prodotto.
2. Indossare sempre protezioni per gli occhi.
3. Indossare protezioni per le orecchie.
4. Indossare sempre pantaloni lunghi e pesanti, stivali e guanti. Non indossare indumenti sciolti, gioielli, pantaloni corti, sandali o lavorare scalzi. Assicurarsi che i capelli non siano più lunghi dell'altezza delle spalle.
5. attivare mai la Cesoia per Siepi quando si è stanchi, malati, sotto l'influenza di alcol, farmaci o medicinali.
6. Non avviare mai il motore all'interno di una stanza o di un edificio chiusi. La respirazione di fumi di scarico può causare la morte.
7. Mantenere le maniglie pulite dall'olio, il carburante e la sporcizia.

## SICUREZZA DELLA CESOIA PER SIEPI

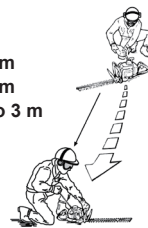
1. Spegner il motore e attendere fino a quando le lame di taglio si sono arrestate completamente prima di effettuare controlli, manutenzione o lavori sulla Cesoia per Siepi. Spegner il motore prima di lasciare incustodito il tagliasiapi.
2. Controllare la Cesoia per Siepi prima di ogni utilizzo. Sostituire le parti danneggiate. Verificare eventuali perdite di carburante. Assicurarsi che tutte le cinghie sono al posto giusto e che vengono strette in modo sicuro. Seguire le istruzioni per la manutenzione fornite da pagina 14 a 16 di questo manuale.
3. Controllare le lame e la guida per il taglio della Cesoia per Siepi. Sostituire qualsiasi parte rotta, scheggiata, danneggiata o dispositivo di taglio eccessivamente usurato prima di utilizzare la Cesoia per Siepi.
4. Non utilizzare mai pezzi di ricambio non approvati da MARUYAMA.
5. Effettuare la manutenzione della Cesoia per Siepi in base agli intervalli di manutenzione consigliati e alle procedure indicate nella sezione della manutenzione, pagine da 14 a 16.

6. Se si dovesse notare qualche problema di funzionamento o una vibrazione eccessiva, arrestare immediatamente la macchina e controllare l'unità per individuare la causa. Se la causa non può essere determinata o non può essere corretta dall'utente, consegnare la Cesoia per Siepi al servizio di assistenza per farla riparare.
7. Non utilizzare mai la cesoia per siepi se le maniglie sono danneggiate o le cinghie delle maniglie sono allentate. Assicurarsi sempre che tutte le cinghie (dadi e bulloni) siano state installate e strette adeguatamente.
8. Non utilizzare mai una macchina che è stata modificata al punto da non corrispondere più al progetto originale.
9. Non cercare di riparare la Cesoia per Siepi a meno che non si sia qualificati per effettuare questa operazione.
10. Quando si trasporta o si immagazzina la Cesoia per Siepi piegare sempre lo scudo della lama.
11. Fermare il Tagliasiapi se il meccanismo di taglio colpisce un materiale estraneo o se il tagliasiapi produce un suono anormale di vibrazione. Scollegare il cavo della candela dalla candela e procedere come segue:
  - Ispezionare i danni, controllare le parti allentate e serrare i bulloni.
  - Eventuali parti danneggiate devono essere sostituite o riparate con parti originali.
12. Per ridurre il rischio di incendio, tenere il motore e il silenziatore liberi da detriti, foglie e lubrificante eccessivo.
13. I gas di scarico sono estremamente caldi. Tenere materiali e oggetti infiammabili lontano dalla direzione in cui i gas di scarico escono dalla marmitta. Non coprire i gas di scarico con nessun oggetto. Esiste un alto rischio che materiali e oggetti prendano fuoco e vengano bruciati.
14. Durante il funzionamento e anche al minimo dell'unità, il motore è molto caldo. Inoltre, per un po' dopo l'arresto del motore, il motore è ancora caldo. Non posizionare il motore vicino a materiali infiammabili come erba secca. Vi è un alto rischio che i materiali prendano fuoco.



Essuyer Si Debordement!  
REINIGEN SIE ALLE VERLUSTE VON KRAFTSTOFF  
Pulire Tutte Le Perdite Di Carburante

Min. 3 m  
Min. 3 m  
Minimo 3 m



#### SECURITE DE CARBURANT

1. L'essence est hautement inflammable: la manipuler avec précaution. Utiliser un conteneur approprié pour votre mélange essence/huile.
2. Mélanger et verser le carburant en plein air où il n'y a aucune étincelle ni flamme.
3. Ne jamais fumer à proximité du carburant ou la tailleuse de haie ou pendant l'utilisation de la tailleuse de haie.
4. S'arrêter le remplissage au maximum 1/2 pouce du sommet du réservoir et non jusqu'au sommet du tube de remplissage.
5. Bien essuyer l'essence si débordement.
6. Eloigner la tailleuse de haie au moins 3 mètres du lieu de remplissage avant de démarrer le moteur.
7. Ne jamais enlever le couvercle du réservoir de carburant pendant la mise en marche du moteur ou juste après l'arrêt du moteur.
8. Laisser refroidir le moteur avant le remplissage de nouveau.
9. Vider le réservoir de carburant avant le stockage de la tailleuse de haie. Le carburant doit être vidé après chaque utilisation. Le carburant restant dans le réservoir pourrait fuir. Lors de la vidange du réservoir de carburant, ceci doit être fait à l'extérieur.
10. Rangez l'essence et la Taille-haies loin des flammes vives, des étincelles et des chaleurs excessives. Veillez à ce que les vapeurs d'essence ne puissent atteindre les étincelles ou les flammes s vives d'un chauffe-eau, d'un four, d'un moteur électrique, etc. Laissez toujours la taille-haie refroidir avant de le ranger.
11. Après le ravitaillement, remettez le bouchon du réservoir dans sa position d'origine et serrez fermement.

#### SECURITE PENDANT L'UTILISATION DE LA TAILLEUSE DE HAIE

1. La tailleuse de haie peut entraîner les blessures sérieuses. Lire le présent manuel d'utilisation soigneusement et s'habituer aux commandes de la machine et savoir arrêter la machine rapidement.

2. Tenir la machine hors de portée des enfants et ne jamais leurs permettre de l'utiliser. Ce n'est pas un jouet!
3. Ne pas travailler avec la tailleuse de haie à proximité d'une autre personne ou d'un animal.
4. Les lames de tailleuse de haie sont très pointues. Ne jamais approcher les mains ou les pieds des pièces en mouvement.
5. Ne travailler qu'en plein jour ou sous bon éclairage artificiel.
6. Vérifier votre coin de travail avant de commencer. Enlever des fils, cordes ou objet similaire qui pourraient être enchevêtrés dans les lame de tailleuse de haie.
7. Eviter des obstacles cachés. Veiller bien aux objets cachés comme chaînes de clôture, câbles, fils électriques etc.
8. Ne jamais travailler sans s'être assuré que toutes les mesures de sécurité soient en place.
9. Se tenir bien en équilibre sur les pieds. Ne jamais surmener. Ne pas travailler avec la tailleuse de haie quand vous êtes sur une échelle ou support similaire.
10. Ne jamais utiliser votre machine pour un autre usage que celui préconisé par le fabricant.
11. Pendant le travail avec la tailleuse de haie veillez toujours à avoir un bon équilibre et une bonne prise des pieds. Ne vous penchez pas trop.
12. Pour réduire tout risque de feu, enlevez tout débris, feuilles et matériaux secs du moteur et du silencieux. Essayez toujours toute essence renversée et tout lubrifiant qui a débordé avant de démarrer l'outil.
13. Utilisez toujours les deux mains pour conduire l'outil.
14. Veillez toujours votre poste de travail et rester à avertir des obstacles éventuels causés par du bruit de la machine.
15. Savoir comment arrêter la machine tout de suite en cas d'urgence. (Voir l'arrêt du moteur dans la PROCEDURE DE DEMARRAGE ET D'ARRET)
16. Méfiez-vous des lignes électriques aériennes.

#### SICHERER UMGANG MIT DEM TREIBSTOFF

1. Benzin ist leicht entflammbar und muss vorsichtig behandelt und gelagert werden. Benutzen Sie einen zur Lagerung von Benzin oder Benzin/Öl- Mischungen vorgesehenen Behälter.
2. Das Mischen des Treibstoffs sollte immer im Freien und an Orten, wo keine Funken- oder Flammgefahr besteht, durchgeführt werden.
3. Rauchen Sie nicht in der Nähe des Treibstoffes oder des Heckenschere und auch nicht während Sie ihn benutzen.
4. Überfüllen Sie den Treibstofftank nicht. Füllen Sie den Tank nur bis ungefähr 10- 20 mm unterhalb seines Randes.
5. Wischen Sie verschüttetes Benzin vor Starten des Motors auf.
6. Bevor Sie den Motor starten, entfernen Sie den Heckenschere mindestens 3 Meter von der Stelle, wo Sie ihn aufgetankt haben.
7. Während der Motor läuft und unmittelbar nach Abschalten sollte der Tankdeckel des Heckenschere nicht abgenommen werden.
8. Lassen Sie die Maschine vor dem Auftanken abkühlen.
9. Entleeren Sie den Treibstofftank vollständig, bevor Sie den Heckenschere lagern. Der Treibstofftank sollte nach jedem Gebrauch entleert werden, da Reste im Tank während der Lagerung Treibstofflecks hervorrufen können. Beim Entleeren des Kraftstofftanks muss dies im Freien erfolgen.
10. Lagern Sie den Treibstoff und den Heckenschere von offenen Flammen, Funken oder exzessiver Hitze entfernt. Stellen Sie sicher, dass keine Treibstoffdämpfe an Funken oder offene Flammen von Wasserheizgeräten, Heizöfen, elektrischen Motoren etc. gelangen können. Lassen Sie die Heckenschere immer abkühlen, bevor Sie sie lagern.
11. Nach dem Auftanken den Tankdeckel wieder in seine ursprüngliche Position bringen und fest anziehen.

#### ZUM SICHEREN ARBEITEN MIT DEM POWER-HECKENSCHERE

1. DIESER HECKENSCHERE KANN ERNSTHAFTE VERLETZUNGEN HERVORRUFEN. Lesen Sie die Anweisungen sorgfältig. Machen Sie sich mit allen Schaltern und dem korrekten Gebrauch des Heckenschere vertraut.
2. Lassen Sie niemals Kinder den Heckenschere benutzen. Es ist kein Spielzeug.

3. Halten Sie alle Personen, insbesondere kleine Kinder, und Haustiere vom Arbeitsbereich fern.
4. Die Messer des Heckenschere sind sehr scharf. Bringen Sie Hände oder Füße nicht in die Nähe der beweglichen Teile. Halten Sie den Körper immer vom Heckenschere fern.
5. Benutzen Sie den Heckenschere nur bei Tageslicht oder bei sehr gutem künstlichen Licht.
6. Sehen Sie sich gut in Ihrem Arbeitsbereich um, bevor Sie beginnen. Entfernen Sie Seile, Bänder und ähnliche Gegenstände, die sich in den Messern des Heckenschere verwickeln könnten.
7. Vermeiden Sie mögliche verborgene Gefahren. Achten Sie auf versteckte Objekte innerhalb Ihres Arbeitsbereiches, wie zum Beispiel Maschendrahtzäune, Kabel, Drähte, Telefon- und Stromleitungen.
8. Nehmen Sie den Heckenschere niemals in Betrieb, wenn nicht alle Schutzvorrichtungen richtig angebracht sind.
9. Stehen Sie sicher und fest. Strecken Sie sich nicht zu weit, damit Sie nicht das Gleichgewicht verlieren. Benutzen Sie den Heckenschere nicht auf Leitern oder anderen, nicht festen Gegenständen stehend.
10. Verwenden Sie für jede Aufgabe das richtige Werkzeug. Benutzen Sie den Heckenschere nicht für Arbeiten, für die er nicht vorgesehen ist.
11. Nehmen Sie immer eine sichere Körperhaltung ein, wenn Sie den Heckenschere benutzen. Strecken Sie sich nicht zu weit.
12. Um das Risiko eines Feuers so gering wie möglich zu halten, müssen Motor und Auspuffkopf von Schmutz, Blättern und trockenen Partikeln freigehalten werden. Vor Starten des Heckenschere müssen verschütteter Treibstoff und Schmiermittel entfernt werden.
13. Benutzen Sie immer beide Hände zum Betrieb des Heckenschere.
14. Seien Sie sich jederzeit Ihrer Umgebung bewusst und achten Sie immer auf mögliche Gefahren, die sie vielleicht wegen des Lärms der Maschine nicht hören.
15. Sie müssen in der Lage sein, die Maschine im Notfall schnell ausschalten zu können. (Siehe Abschnitt STARTEN UND STOPPEN DES VERFAHRENS)
16. Vorsicht vor overhead strom übertragungsleitung.

#### SICUREZZA DEL CARBURANTE

1. La benzina è altamente infiammabile e dev'essere gestita e immagazzinata con attenzione. Utilizzare un contenitore approvato per immagazzinare benzina e/o miscela carburante/olio.
2. Mescolare e versare il carburante all'esterno e in zone in cui non siano presenti scintille o fiamme.
3. Non fumare vicino al carburante o alla Cesويا per Siepi o quando si usa il dispositivo.
4. Non riempire eccessivamente il serbatoio del carburante. Fermarsi a 10-20 mm dal punto più alto del serbatoio.
5. Pulire tutto il carburante versato prima di avviare il motore.
6. Spostare la cesويا per siepi ad almeno 3 metri dal punto di rifornimento di carburante prima di avviare il motore.
7. Non togliere il coperchio del serbatoio di carburante della Cesويا per Siepi durante il funzionamento del motore o immediatamente dopo avere arrestato lo stesso.
8. Consentire al motore di raffreddarsi prima di rifornirlo con nuovo carburante.
9. Vuotare il serbatoio di carburante prima di immagazzinare la Cesويا per Siepi. Il carburante deve essere vuotato dopo ogni uso. Il carburante lasciato nel serbatoio potrebbe fuoriuscire durante l'immagazzinamento. Quando si svuota il serbatoio del carburante, questo deve essere fatto all'aperto.
10. Immagazzinare il serbatoio e la Cesويا per Siepi lontani da fiamme, scintille e calore eccessivo. Assicurarsi che i vapori del carburante non possano raggiungere scintille o fiamme provenienti da caldaie per l'acqua, forni, motori elettrici, ecc. Lasciare sempre raffreddare il tagliasiapi prima di riparlo.
11. Dopo il rifornimento, riportare il tappo del serbatoio nella posizione originale e serrarlo saldamente.

#### SICUREZZA DURANTE IL FUNZIONAMENTO DELLA CESOIA PER SIEPI

1. QUESTA CESOIA PER SIEPI PUÒ CAUSARE GRAVI FERITE. Leggere attentamente le istruzioni. Familiarizzare con tutti i comandi e con l'uso adeguato della Cesويا per Siepi.
2. Non consentire ai bambini di utilizzare la Cesويا per Siepi. Non si tratta di un giocattolo.

3. Mantenere l'area di attività priva di altre persone, soprattutto bambini piccoli e animali.
4. Le lame della Cesويا per Siepi sono estremamente affilate. Non mettere le mani o i piedi vicini o sotto a parti in movimento. Mantenere il corpo libero in ogni momento.
5. Utilizzare la Cesويا per Siepi solo alla luce del giorno o con luce artificiale molto buona.
6. Controllare l'area di lavoro prima di iniziare. Togliere corde, cavi o materiali simili che si possono intrappolare nelle lame della Cesويا per Siepi.
7. Evitare pericoli nascosti. Fare attenzione ad oggetti nascosti all'interno dell'area di lavoro, come ad esempio una recinzione a catena, cavi, fili, linee telefoniche e di corrente.
8. Non Attivare mai la Cesويا per Siepi senza le protezioni adeguate o altri dispositivi protettivi al loro posto.
9. Mantenere sempre il corpo solidamente in equilibrio. Non sporgersi. Non utilizzare la Cesويا per Siepi stando su una scala o un supporto temporaneo simile.
10. Utilizzare lo strumento adeguato al lavoro da realizzare. Non utilizzare la Cesويا per Siepi per qualsiasi lavoro che non sia consigliato dal produttore.
11. Durante l'uso della Cesويا per Siepi assicurarsi di mantenere sempre una posizione di lavoro sicura. Non sporgersi.
12. Per ridurre i rischi di incendio mantenere il motore e il silenziatore privi di detriti, foglie e materiali secchi. Pulire sempre il carburante versato e i lubrificanti in eccesso prima di iniziare.
13. Usare sempre due mani durante l'utilizzo della Cesويا per Siepi.
14. Controllare sempre le zone circostanti e prestare attenzione a possibili pericoli che non si potrebbero sentire a causa del rumore della macchina.
15. Assicuratevi di sapere come arrestare rapidamente la macchina in caso di emergenza. (per arrestare il motore vedi la sezione relativa PROCEDURE DI AVVIO DI E ARRESTO)
16. Attenzione alle linee elettriche aeree.

Essence Benzingemisch Benzina	Huile pour moteur 2 temps/ Öl für Zweitaktmotoren/ Olio per motore a 2 tempi	
	50:1	25:1
	ISO-L-EGC/ EGD, classe JASO FC/ FD, ou de l'huile pour moteur 2 temps équivalent ISO-L-EGC/ EGD, JASO FC/ FD-Klasse, oder gleichwertig Öl für Zweitaktmotoren ISO-L-EGC/ EGD, classe JASO FC/ FD, o olio per motore a 2 tempi equivalente	ISO-L-EGB, classe JASO FB, ou de l'huile pour moteur 2 temps équivalent ISO-L-EGB, JASO FB-Klasse, oder gleichwertig Öl für Zweitaktmotoren ISO-L-EGB, classe JASO FB, o olio per motore a 2 tempi equivalente
1 litre 1 litre 1 litro	20 mL	40 mL
2 litres 2 litres 2 litros	40 mL	80 mL
5 litres 5 litres 5 litros	100 mL	200 mL

#### AVANT LE FONCTIONNEMENT

##### CARBURANT

**DANGER!** Lire les instructions de sécurité concernant l'essence.

1. Ne jamais fumer à proximité du carburant.
2. Mélanger et remplir le carburant en plein air où il n'y a aucune étincelle ni flamme.
3. Toujours arrêter le moteur avant le remplissage de nouveau. Ne jamais enlever le couvercle du réservoir de carburant pendant la mise en marche ou juste après l'arrêt du moteur.
4. Toujours ouvrir lentement le couvercle de réservoir de carburant afin de décharger quelque surpression éventuelle à l'intérieur du réservoir.
5. Ne pas déborder le réservoir. S'arrêter le remplissage au maximum 1/2 pouce du sommet du réservoir.
6. Serrer le couvercle du réservoir soigneusement mais fermement après le remplissage.
7. Bien essuyer l'essence si débordement avant le démarrage du moteur.
8. Eloigner la tailleuse de haie au moins 3 mètres du lieu de remplissage avant de démarrer le moteur.

##### CARBURANT: MELANGE ESSENCE-HUILE

**IMPORTANT:** Ce taille-haies est équipé d'un moteur deux temps. Les parties internes rotatives du moteur, à savoir, les paliers, les coussinets de pied de bielle et les surfaces de contact des pistons avec la paroi du cylindre doivent être lubrifiées avec de l'huile mélangée à de l'essence. Si vous n'ajoutez pas d'huile à l'essence ou vous le faites dans un rapport huile/ essence inapproprié, le moteur risquera de s'endommager sérieusement entraînant l'annulation de votre garantie. Pour le prémélange de carburant, utilisez uniquement de l'huile de moteur deux temps de bonne qualité conçue pour les moteurs deux temps à refroidissement par air.

#### MÉLANGE DE CARBURANT TABLEAU

Consultez le tableau ci-dessus.

##### INSTRUCTIONS POUR PRÉPARER LE MELANGE:

Mélangez toujours le carburant et l'huile dans un récipient propre homologué. Marquez le bidon pour l'identifier comme mélange de carburant pour le taille-haies. Remplissez le récipient d'essence sans plomb ordinaire jusqu'à la moitié de la quantité d'essence nécessaire. Ajoutez la quantité correcte d'huile, puis le reste d'essence. Fermez le bidon et secouez-le pendant un instant pour mélanger l'huile et l'essence avant de remplir le réservoir à essence du taille-haies.

Lors du remplissage du réservoir à essence du taille-haies, nettoyez le pourtour du bouchon afin d'éviter l'introduction de débris et d'impuretés au moment de son dévissage. Secouez le bidon de mélange de carburant quelques instants avant de remplir le réservoir de carburant.

Utilisez toujours un bec verseur ou un entonnoir lors du plein pour éviter tout déversement. Remplissez le réservoir en laissant un espace d'environ 10 ~ 20 mm en haut du réservoir.

Ne remplissez pas au-dessus du col de remplissage.

##### REMARQUE :

1. Ne mélangez jamais l'essence et l'huile directement dans le réservoir du taille-haie.
2. N'utilisez aucune huile certifiée par l'Association de fabricants marins (National Marine Manufacturer's Association - NMMA) ou BIA. Ce type d'huile moteur deux temps ne contient pas les additifs convenant aux moteurs 2 temps à refroidissement par air et risque d'endommager le moteur.
3. N'utilisez pas d'huile moteur automobile. Ce type d'huile moteur ne contient pas les additifs convenant aux moteurs 2 temps à refroidissement par air et risque d'endommager le moteur.

#### VOR INBETRIEBNAHME

##### AUFTANKEN

**GEFAHR!** Die folgenden Vorsichtsmaßnahmen verringern die Feuergefahr.

1. In der Nähe des Treibstoffs nicht rauchen.
2. Das Mischen des Treibstoffs sollte immer im Freien und an Orten, wo keine Funken- oder Flammengefahr besteht, durchgeführt werden.
3. Schalten Sie vor dem Tanken den Motor aus. Während der Motor läuft und unmittelbar nach Abschalten sollte der Tankdeckel des Heckenschere nicht abgenommen werden.
4. Öffnen Sie den Tankdeckel stets langsam und vorsichtig, um möglicherweise im Tank vorhandenen Druck langsam abzulassen.
5. Überfüllen Sie den Kraftstofftank nicht. Beende die Füllung 10-20 mm von der Oberseite des Kraftstofftanks.
6. Schließen Sie nach dem Betanken den Tankdeckel vorsichtig aber fest.
7. Entfernen Sie verschütteten Treibstoff vor Starten des Geräts.
8. Vor Starten der Maschine sollte sich der Heckenschere mindestens 3 Meter vom Ort des Auftankens entfernt befinden.

##### TREIBSTOFF: BENZIN UND ÖL-MISCHUNG

**WICHTIG:** Der Motor dieses Heckenschere ist ein 2-Takt-Motor. Die beweglichen Teile im Motor, z.B. Kurbelwellenlager, Kolbenlager und Kolben im Zylinder benötigen mit Öl vermisches Benzin als Schmierstoff. Wenn kein Öl im angegebenen Mischverhältnis mit dem Benzin vermischt wird, kann schwerer Maschinenschaden entstehen, welcher nicht unter die Garantie fällt. Verwenden Sie für die Treibstoffmischung lediglich Qualitätsöl welches für luftgekühlte 2-Takt- Motoren bestimmt ist.

#### ÖLMISCHUNG CHART

Finden sie in der obige chart.

##### MISCHANWEISUNGEN:

Mischen Sie Benzin und Öl immer in einem sauberen, für Benzin vorgesehenen Behälter. Beschriften Sie den Behälter mit "Treibstoff für Heckenschere". Verwenden Sie bleifreies Normalbenzin und füllen Sie den Behälter mit der Hälfte des benötigten Benzins. Fügen Sie die entsprechende Menge Öl dazu und dann die andere Hälfte des Benzins. Schließen Sie den Behälterdeckel fest und schütteln Sie den Behälter, um das Öl gleichmäßig mit dem Benzin zu vermischen, und füllen Sie dann den Kraftstofftanks des Heckenschere.

Nach Auffüllen des Kraftstofftanks sollten die Einfüllöffnung und der Tankdeckel abgewischt werden, um zu verhindern, dass bei erneutem Öffnen des Tankdeckels Schmutz in den Tank gelangt. Schütteln Sie den Treibstoffkanister kurz, bevor Sie den Kraftstofftanks auffüllen.

Benutzen Sie einen Trichter, um so wenig Treibstoff wie möglich zu verschütten. Füllen Sie lediglich bis 10-20mm unterhalb des Randes der Tanköffnung.

##### HINWEIS:

1. Mischen Sie Benzin und Öl niemals direkt im Tank des Heckenschere.
2. Benutzen Sie kein Öl der National Marine Manufacturer's Association (NMMA) oder BIA bescheinigtes Öl. Diese Öltypen enthalten nicht die für luftgekühlte 2-Takt-Motoren notwendigen Zusätze und können Motorschäden hervorrufen.
3. Verwenden Sie kein kfz-motöröl. Diese Art von öl hat nicht die richtigen Zusätze, für-luftgekühlte zweitaktmotoren und kann Motorschäden verursachen.

#### PRIMA DEL FUNZIONAMENTO

##### RIFORNIMENTO DEL CARBURANTE

**PERICOLO!** Le seguenti precauzioni ridurranno il rischio di incendi.

1. Non fumare vicino al carburante.
2. Mescolare e versare il carburante all'aperto e lontani da scintille o fiamme.
3. Spegner sempre il motore prima di effettuare il rifornimento di carburante. Non togliere mai il tappo del serbatoio del carburante della Cesويا per Siepi quando il motore sta funzionando o immediatamente dopo che si è fermato.
4. Aprire sempre il coperchio del serbatoio del carburante lentamente in modo da fare uscire la pressione che si può essere creata all'interno del serbatoio stesso.
5. Non riempire eccessivamente il serbatoio del carburante. Fermarsi a 10-20 mm prima che il livello del carburante raggiunga la parte superiore del serbatoio.
6. Stringere attentamente il tappo del serbatoio del carburante in modo che sia saldo dopo avere effettuato il rifornimento.
7. Pulire il carburante fuoriuscito prima di avviare il motore.
8. Spostare la cesovia per siepi ad almeno 3 metri dal punto di rifornimento di carburante e dal contenitore di immagazzinamento del carburante prima di avviare il motore.

##### CARBURANTE: MISCELA DI BENZINA E OLIO

**IMPORTANTE:** Il motore usato per questa Cesovia per Siepi è del tipo a due tempi. Le parti mobili all'interno del motore, ad esempio i cuscinetti dell'albero motore, i cuscinetti dell'asta dello stantuffo e le superfici di contatto della parete tra pistone e cilindro hanno bisogno di un olio miscelato con benzina per una corretta lubrificazione. Se non si aggiunge l'olio alla benzina o se si prepara la miscela con un rapporto inadeguato si causeranno gravi danni al motore che annulleranno la garanzia. Per la miscela del carburante utilizzare solo un olio di qualità adatto per motori a due tempi raffreddati ad aria.

#### MISCELA TABELLA

Fare riferimento alla tabella qui sopra.

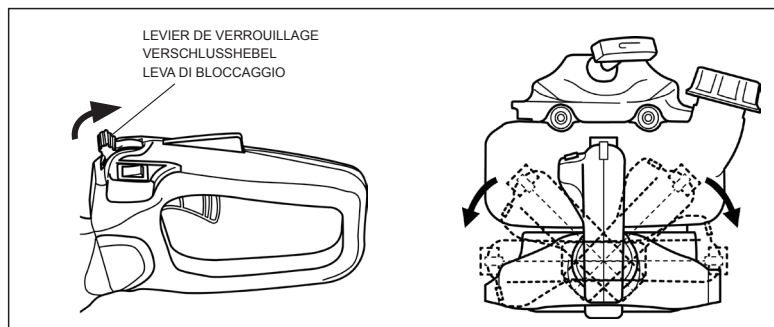
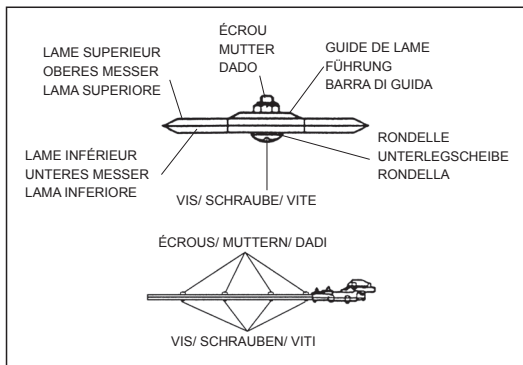
**ISTRUZIONI PER LA MISCELA:** Mescolare sempre il carburante e l'olio in un contenitore pulito e apposito per la benzina. Fare un segno sul contenitore per identificarlo come miscela di carburante per la Cesovia per Siepi. Utilizzare benzina normale senza piombo e riempire il contenitore con la metà della quantità di benzina richiesta. Versare la quantità corretta di olio nel contenitore e, quindi, aggiungere il resto della benzina. Chiudere il contenitore saldamente e scuoterlo per qualche momento in modo da mescolare l'olio e la benzina prima di riempire il serbatoio del carburante della Cesovia per Siepi.

Quando si riempie il serbatoio di carburante della Cesovia per Siepi, Pulire intorno al tappo del serbatoio della benzina per evitare che la sporcizia e i detriti possano entrare nel serbatoio durante l'estrazione del tappo. Scuotere sempre il contenitore della miscela per qualche momento prima di riempire il serbatoio del carburante.

Utilizzare sempre un tubo o imbuto durante il rifornimento di carburante per ridurre la quantità di carburante versato. Riempire il serbatoio solo fino a 10-20 mm prima di raggiungere la parte superiore dello stesso. Evitare di riempire il serbatoio fino al collo dello stesso.

##### NOTA:

1. Non mescolare mai benzina e olio direttamente nel serbatoio del carburante.
2. Non utilizzare la National Marine Manufacturer's Association (NMMA) o la BIA certificata Olii. Questo tipo di olio motore a 2 tempi non dispone degli adeguati additivi per aria refrigerata, Motori a due tempi e possono causare danni al motore.
3. Non utilizzare olio motore automobilistico. Questo tipo di olio non ha gli adeguati additivi Per motori a 2 tempi con raffreddamento ad aria e possono causare danni al motore.



## RÉGLAGE DES LAMES

### ▲ AVERTISSEMENT

PRECAUTION! NE JAMAIS TOUCHER LES BORDS POINTUS DES LAMES. LES LAMES SONT TRES POINTUES ET DANGEREUSES. TOUJOURS PORTER DES GANTS POUR PROTEGER VOS MAINS ET DOIGTS.

Avant d'utiliser la tailleuse de haie il est nécessaire de vérifier le réglage des lames. Les lames mal serrées pourra entraîner la vibration et ne peut pas réaliser une coupe propre et lisse.

### ▲ PRÉCAUTION

LES LAMES TROP SERRÉES POURRAIT ENTRAÎNER LA SURCHARGE QUI ENDOMMAGE LA MACHINE.

Pour régler les lames, voir la figure ci-dessous et positionner les vis. Desserrer les écrous. Doucement serrer les vis en commode, puis desserrer 1/4 à 1/2 d'un tour. En tenant les vis en place, serrer les écrous. Lubrifier les lames avec l'huile. Démarrer le moteur et fonctionner la machine en plein régime pendant au moins 1 minute. Arrêter le moteur et quand les lames ne bougent pas, toucher les lames avec votre main pour vérifier sa température. Les lames doivent être tièdes, mais si elles sont trop chaudes à toucher, desserrer les vis encore 1/2 d'un tour.

## POIGNÉE TOURNANTE

La poignée arrière peut s'adapter à 5 positions différentes, en tirant le levier de verrouillage et en tournant la poignée arrière. Tirer le levier de verrouillage (voir fig.), puis tourner la poignée arrière. Il faut absolument que la poignée soit parfaitement en place et bien verrouillée dans la position choisie.

- ▲ Ne pas fixer la poignée dans une autre position que les 5 indiquées. (La manette des gaz ne fonctionne pas lorsque la poignée n'est pas verrouillée).
- ▲ Arrêter le moteur avant de changer la poignée de position. S'assurer que la poignée est bien verrouillée avant de démarrer le moteur.
- ▲ Pendant le travail, tenir la poignée verticale quelle que soit la direction de la lame.
- ▲ Choisir la position appropriée pour vous assurer une meilleure position de travail en toute sécurité.

## MESSER SPANNUNG EINSTELLEN

### ▲ WARNUNG

FASSEN SIE DIE SCHARFEN KANTEN DER MESSER NICHT AN. DIE MESSER SIND EXTREM SCHARF UND SELBST BEI STILLSTAND GEFÄHRLICH. TRAGEN SIE IMMER HANDSCHUHE, UM IHRE HÄNDE UND FINGER VOR VERLETZUNGEN ZU SCHÜTZEN.

Vor Inbetriebnahme des Heckenschere ist es notwendig, die Einstellung der Messerspannung zu überprüfen. Lose Messer können vibrieren und lassen glattes, sauberes Schneiden nicht zu.

### ▲ ACHTUNG

ZU FEST ANGEZOGENE MESSER KÖNNEN ÜBERLASTUNG HERVORRUFEN UND DAS GERÄT BESCHÄDIGEN.

Um die Messer einzustellen, beziehen Sie sich auf die Abbildung, wo die Positionen der Schrauben zu sehen sind. Lockern Sie die Muttern. Ziehen Sie die Schrauben vorsichtig an, bis diese fest sitzen, dann drehen Sie sie um eine Viertel- oder halbe Drehung zurück. Halten Sie die Schrauben fest und ziehen Sie die Muttern an. Beschichten Sie die Messer großzügig mit leichtem Öl. Starten Sie den Motor und lassen Sie den Heckenschere auf Höchstgeschwindigkeit mindestens eine Minute lang laufen. Halten Sie den Motor an und wenn die Messer still stehen, berühren Sie diese mit der Hand. Die Messer sollten warm sein, wenn Sie jedoch zu heiß zum Anfassen sind, müssen die Schrauben um 1/2 Drehung gelockert werden.

## DREHBARER HINTERER HANDGRIFF

Der hintere Griff kann durch Ziehen des Verschlusshebel Drehen des Griffes in fünf verschiedene Positionen gebracht werden. Ziehen Sie den Verschlusshebel (den Pfeilen in der Abbildung folgend), und drehen Sie dann den Griff. Es ist sehr wichtig, dass der Griff voll in der gewünschten Position einrastet.

- ▲ Versuchen Sie nicht, den Handgriff in eine andere als die fünf dafür vorgesehenen (Der Gashebel funktioniert nicht, wenn der hintere Griff entriegelt ist.).
- ▲ Halten Sie den Motor an, bevor Sie die Position des Handgriffes ändern. Stellen Sie sicher, dass der Handgriff eingerastet ist, bevor Sie den Motor starten.
- ▲ Während des Betriebs, halten Sie den Handgriff senkrecht, ungeachtet der Richtung der Messer.
- ▲ Wählen Sie die richtige Griffposition, um eine sichere Bedienung zu gewährleisten.

## REGOLAZIONE DELLE LAME DI TAGLIO

### ▲ AVVERTENZA

NON TOCCARE I BORDI AFFILATI DELLE LAME DI TAGLIO. LE LAME DI TAGLIO SONO ESTREMAMENTE AFFILATE E PERICOLOSE. INDOSSARE SEMPRE GUANTI PER AIUTARE A PROTEGGERE LE VOSTRE MANI E DITA DA EVENTUALI FERITE.

Prima di azionare la Cesoa per Siepi è necessario verificare la regolazione delle lame di taglio. Le lame possono vibrare se sono allentate, e non forniscono un taglio netto e dolce.

### ▲ ATTENZIONE

LE LAME TROPPO STRETTE POSSONO CAUSARE UN SOVRACCARICO CHE PUÒ DANNEGGIARE IL DISPOSITIVO.

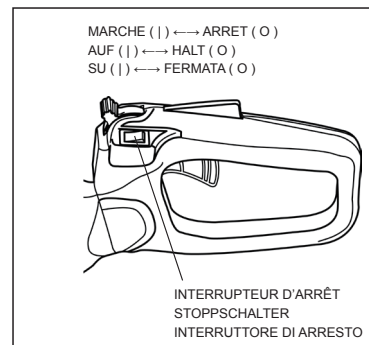
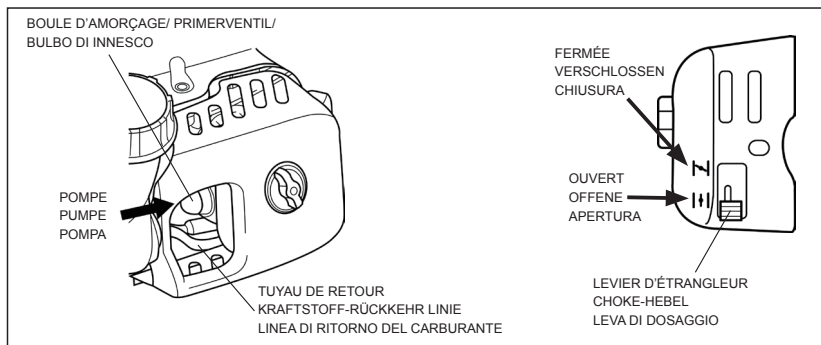
Per regolare le lame di taglio, fare riferimento all'illustrazione e individuare le viti. Allentare i dadi. Avvitare dolcemente le viti fino alla testa, quindi svitarle da un quarto a metà. Mentre si mantengono le viti al loro posto, stringere i dadi. Rivestire le lame di taglio con uno strato di olio leggero. Avviare il motore e attivare la Cesoa per Siepi a massima velocità per almeno un minuto. Arrestare il motore, e quando le lame si sono fermate, toccare le stesse con la mano. Le lame devono essere tiepide, ma se risultano troppo calde al tatto, allentare le viti per 1/2 di giro.

## IMPUGNATURA POSTERIORE GIREVOLE

L'impugnatura posteriore può essere regolata in cinque diverse posizioni Tirando la leva di Bloccaggio e girando l'impugnatura posteriore. Tirando la leva di Bloccaggio (seguendo la freccia della fig.) quindi girare l'impugnatura posteriore. E' estremamente importante verificare che l'impugnatura sia perfettamente posizionata e correttamente bloccata nella posizione scelta.

- ▲ Non regolare l'impugnatura posteriore in una posizione diversa rispetto alle cinque specificate. (La leva dell'acceleratore non funziona quando la maniglia posteriore è sbloccata).
- ▲ Spegnere il motore prima di cambiare la posizione dell'impugnatura posteriore. Prima di accendere il motore, verificare sempre che l'impugnatura posteriore sia stata bloccata.
- ▲ Durante il funzionamento mantenere l'impugnatura posteriore in posizione verticale, indipendentemente dalla direzione della lama.
- ▲ Selezionare la posizione dell'impugnatura adeguata, in modo da assicurare sempre un uso corretto e sicuro.

# PROCEDURE DE DEMARRAGE ET D'ARRÊT/ STARTEN UND STOPPEN DES VERFAHRENS/ PROCEDURA DI AVVIO DI E ARRESTO



## AVANT DE METTRE LE MOTEUR EN MARCHÉ

Faites le plein du réservoir comme indiqué dans la section AVANT L'UTILISATION de ce manuel. Posez la Taille-haies sur le sol. Vérifiez qu'il n'y a pas de branches, arbustes, débris, etc. collés sur les lames. Éloignez toutes les personnes, les enfants et les animaux domestiques de l'aire de travail.

## MISE EN MARCHÉ DU MOTEUR (Pour le carburateur avec amorce)

Les carburateurs du moteur MARUYAMA sont équipés d'un système de starter et ils sont conçus pour démarrer au régime ralenti.

1. Appuyer et relâcher la boule d'amorçage située au fond du carburateur jusqu'à ce que le carburant coule sans bulle d'air dans le tuyau de retour vers le réservoir.
2. Amenez levier de starter sur la position fermée "Z". Lorsque le moteur est chaud, déplacez le levier de starter sur la position ouverte "E".
3. Mettez l'interrupteur d'arrêt du moteur sur la position "ON" (I). La manette des gaz se place sur IDLE.
4. Tenez la poignée du démarreur et tirez lentement sur le cordon de démarreur jusqu'à ce que vous sentiez une légère résistance, puis tirez vivement et d'un seul coup sur le cordon. Tirez sur la poignée du démarreur jusqu'à ce que le moteur ait démarré. Lorsque le moteur a démarré, ramenez le levier de starter sur la position ouverte.

5. Lorsque le moteur a démarré, laissez-le tourner pendant quelques minutes pour lui permettre de chauffer avant d'utiliser l'outil.

## REMARQUES:

1. Ne tirez pas complètement sur le cordon du démarrage.
2. Ne relâchez pas le cordon du démarrage de la position complètement étendue.
3. Ne démarrez pas le moteur sans la poignée arrière verrouillée.

## Indication des niveaux de puissance acoustique:

Les valeurs figurant dans le manuel de l'utilisateur correspondent au niveau de puissance acoustique mesuré.

Les valeurs figurant dans la déclaration de conformité CE correspondent au niveau de puissance acoustique garanti.

## POUR ARRÊTER LE MOTEUR:

1. Relâchez la manette des gaz.
2. Mettez l'interrupteur d'arrêt du moteur sur la position "STOP (O)".

## VORM STARTEN DES MOTORS

Kraftstofftank füllen, wie in "VOR DER BEDIENUNG" von dieser Anleitung gezeigt. Den Heckenschere auf den Boden legen. Sich vergewissern, dass die Klinge von Ästen, Zweigen, Sträuchern und verschiedenen Trümmern freigehalten ist. Tiere, Kinder und alle Personen, die nicht den Heckenschere bedienen, vom Arbeitsgebiet entfernen.

## BEIM STARTEN DES MOTORS (für die Vergaser mit Primer ventil)

Alle Vergaser von MARUYAMA Motoren enthalten ein Choke system und sind so konstruiert, mit der Leerlaufgeschwindigkeit zu starten.

1. Drücken und loslassen Sie Kraftstoff-Primervertil auf dem Boden des Vergasers bis Sie sehen kann, dass Kraftstoff ohne Luftblasen durch den Kraftstoffzurückbringenden Schlauch zum Kraftstofftank fließt.
2. Bewegen Sie den Choke hebel zur Verschluss-Stelle "Z". Wenn der Motor warm ist, bewegen Sie den Choke hebel zur Geöffnet-Stelle "E".
3. Setzen Sie den Motor stoppschalter zur Stelle "ON" (I). Der Drosselklappe- Zeiger wird auf die Stelle "Leerlauf" gesetzt.
4. Greifen Sie den Startgriff und ziehen Sie langsam das Seil fürs Starten bis Sie einigermaßen Widerstand empfinden. Dann Ziehen Sie das Seil schnell und stark. Ziehen Sie den Startgriff bis das Motor zu laufen beginnt. Bewegen Sie den Chokehebel zur Geöffnet-Stelle, nachdem das Motor zu laufen begonnen hat.

5. Lassen Sie das Motor nach dessen Starten einige Minuten laufen, um vorm Benutzen das Motor genügend zu erwärmen.

## HINWEIS:

1. Ziehen Sie das Startseil nicht vollständig ausgefahren heraus.
2. Das Startseil nicht aus der vollständig ausgefahrenen Position lösen.
3. Den motor nicht starten, wenn der hintere griff nicht richtig ist.

## Hinweis auf Garantierte Tonstärke:

Die Werte in der Besitzers- und Bedienersanweisung weisen auf Gemessener Schalleistungspegel.

Die Werte in der EG(CE)-Erklärung der Anpassung für die Maschinerie weisen auf Garantierter Schalleistungspegel.

## ZUM AUSSCHALTEN DES MOTORS:

1. Lassen Sie den Drosselklappenauslöser.
2. Schieben Sie den Stoppschalter auf "STOP (O)".

## PRIMA DI AVVIARE IL MOTORE

Riempire il serbatoio di carburante come illustrato nella sezione PRIMA DELL' OPERAZIONE di questo manuale. Appoggiare per terra la tagliatrice di siepi. Assicurarsi che sulle lame di taglio non ci siano rami, arbusti, detriti, ecc. Non fare avvicinare nei pressi dell'area di lavoro, collaboratori, bambini, animali ecc.

## AVVIO DEL MOTORE (per il carburatore con il bulbo di innesco)

I carburatori collegati ai motori MARUYAMA dispongono di un sistema diffusore e sono progettati per partire a folle velocità.

1. Spingere e rilasciare il bulbo di innesco del carburante, situato in fondo al carburatore, sino a quando non si vede fluire carburante privo di bolle d'aria dentro il tubo di ritorno del carburante pulito verso il serbatoio del carburante;
2. Spostare la leva di strozzatura sulla posizione di chiusura "Z". Quando il motore si sarà riscaldato, portare la leva sulla posizione di apertura "E".
3. Predisporre il commutatore di arresto motore sulla posizione "ON (I)". La levetta della valvola a farfalla posizionata su IDLE;
4. Tenere l'impugnatura dello starter e tirare lentamente verso fuori il cavo dello starter sino a quando non si sente una certa resistenza, a questo punto tirare velocemente il cavo con fermezza. Tirare l'impugnatura dello starter fino a quando il motore non parte. Dopo che il motore sarà partito, spostare la leva di strozzatura sulla posizione di apertura;

5. Dopo l'avvio, far funzionare il motore per alcuni minuti per farlo riscaldare prima di procedere al suo utilizzo.

## NOTA:

1. Non tirare completamente la fune di avviamento.
2. Non rilasciare la fune di avviamento dalla posizione completamente estesa.
3. Non avviare il motore senza bloccare la maniglia posteriore.

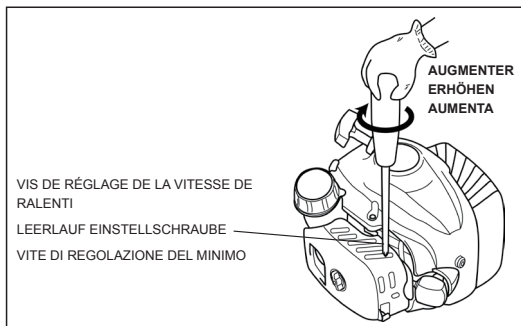
## Indicazioni sui livelli della potenza del suono:

I valori riportati nel manuale del Proprietario/Operatore indicano il livello di potenza sonora misurato.

I valori riportati nella Dichiarazione di Conformità CE indicano il livello di potenza sonora garantito.

## PER ARRESTARE IL MOTORE:

1. Rilasciare la leva della valvola a farfalla.
2. Spostare l'interruttore di arresto in posizione "STOP (O)".



## RÉGLAGE DU CARBURATEUR

Cette tailleuse de haie est équipée d'un carburateur dont le mélange carburant/air n'est pas réglable. La vitesse du moteur à ralenti peut être réglée par l'opérateur. Les lames peuvent bouger pendant le réglage de la vitesse à ralenti. Porter l'équipement de protection préconisé et respecter toutes les instructions de sécurité. Ne jamais approcher les mains des lames.

### Vitesse au ralenti du moteur:

Quand le levier d'accélération est relâché le moteur doit fonctionner à une vitesse de ralenti (environ 2700-3300 T.P.M. ou juste au-dessous de la vitesse d'engagement de l'embrayage. Les lames ne doivent pas bouger et le moteur ne peut pas arrêter à la vitesse à ralenti.) Régler la vitesse de ralenti en tournant la vis située sur le carburateur. Si vous tournez la vis dans le sens des aiguilles d'une montre la vitesse augmente tandis que dans le sens inverse diminue la vitesse.

S'il est nécessaire de régler la vitesse de ralenti et les lames bougent ou le moteur s'arrête après le réglage, arrêter l'utilisation de la tailleuse de haie immédiatement! Consulter l'agent de service après vente.

## EINSTELLEN DES VERGASERS

Dieser Heckenschere ist mit einem nicht-einstellbaren Mischbenzin-Vergaser ausgestattet. Die einzige Möglichkeit zur Einstellung ist über die Leerlaufgeschwindigkeit. Die Messer können sich während der Einstellung der Leerlaufgeschwindigkeit bewegen. Tragen Sie die empfohlene Schutzkleidung und beachten Sie alle Vorsichtsmaßnahmen. Halten Sie Hände und Körper von den Messern fern.

### Leerlaufgeschwindigkeit des Motors:

Wenn der Beschleunigungsschalter losgelassen wird, sollte der Motor in Leerlaufgeschwindigkeit laufen, welche ca. 2700-3300 rpm beträgt. Im Leerlauf sollten sich die Messer nicht bewegen und der Motor sollte nicht absterben.

Die Leerlaufgeschwindigkeit wird durch Drehen der Schraube am Vergaser eingestellt. Das Drehen im Uhrzeigersinn erhöht die Leerlaufgeschwindigkeit, während das Drehen gegen den Uhrzeigersinn die Geschwindigkeit reduziert. Falls das Einstellen der Leerlaufgeschwindigkeit notwendig ist und sich nach erfolgtem Einstellen die Messer bewegen oder der Motor abstirbt, halten Sie den Heckenschere sofort an! Setzen Sie sich für Service oder Reparatur mit Ihrem örtlichen MARUYAMA Händler in Verbindung.

## REGOLAZIONE DEL CARBURATORE

Questa Cesoia per Siepi è dotata di un carburatore che non può essere regolato in base alla miscela di carburante. La velocità minima del motore è l'unica regolazione consentita all'operatore.

Le lame di taglio potrebbero muoversi durante la regolazione della velocità minima. Indossare i dispositivi di protezione personale consigliati e osservare tutte le istruzioni di sicurezza. Mantenere le mani e il corpo lontani dalla zona delle lame.

### Velocità minima del motore:

Quando si rilascia la leva della valvola a farfalla il motore dovrebbe tornare a una velocità minima di 2700-3300 rpm o appena sotto la velocità di innesto. Le lame di taglio non devono muoversi e il motore non deve bloccarsi (arrestare il movimento) alla velocità minima.

La velocità minima del motore viene regolata ruotando la vite del minimo del carburatore. Se si gira la vite del minimo in senso orario si aumenta la velocità del motore, mentre se la si gira in senso antiorario la velocità diminuisce. Se risulta necessaria la regolazione del minimo e se dopo tale regolazione le lame di taglio si muovono o il motore si arresta, smettere immediatamente di usare la Cesoia per Siepi! Contattare il rivenditore ufficiale locale di MARUYAMA per assistenza e manutenzione.

## UTILISATION DE LA MACHINE

### ▲ AVERTISSEMENT

Lisez les INSTRUCTIONS DE SÉCURITÉ à la page (8) concernant l'utilisation correcte des Taille-haie. Le coupe-sable MARUYAMA Taille-haie est conçu pour couper et Couper le feuillage et les petites branches jusqu'à 7 mm de diamètre. Bien que le coupe-bois MARUYAMA Taille-haie soit capable de couper des branches de plus grand diamètre, l'usure et la déchirure de la machine seraient proportionnellement augmentées.

### ▲ PRÉCAUTION

Toujours porter des gants et des vêtements de sécurité quand vous utilisez la tailleuse de haie. Si les lames sont bloquées arrêter le moteur immédiatement. S'assurer que toute les pièces mobiles sont arrêtées et enlever le capuchon de la bougie avant la vérification de la machine pour l'endommagement. Ne jamais utiliser la tailleuse de haie avec ses lames brisées, fissurées ou cassées.

## BETRIEB DES POWER-HECKENSCHERE

### ▲ WARNUNG

Lesen Sie die SICHERHEITSHINWEISE zum korrekten Betrieb des Heckenschere auf Seite (8). Der MARUYAMA Heckenschere ist zum Schneiden und Trimmen von Blättern und kleinen Zweigen bis zu einem Durchmesser von 7 mm bestimmt. Obwohl er auch dickere Zweige schneiden kann, würde das Gerät hierdurch entsprechend schneller abgenutzt.

### ▲ ACHTUNG

Tragen Sie immer Handschuhe und Schutzkleidung bei Betrieb des Heckenschere. Wenn die Messer klemmen, halten Sie den Heckenschere sofort an. Stellen Sie sicher, dass alle beweglichen Teile gestoppt haben, und entfernen Sie die Zündkerze, bevor sie das Gerät auf Schäden untersuchen. Benutzen Sie niemals einen Power-Heckenschere, der gerissene, gesprungene oder gebrochene Messer hat.

## ATTIVAZIONE DELLA CESOIA PER SIEPI

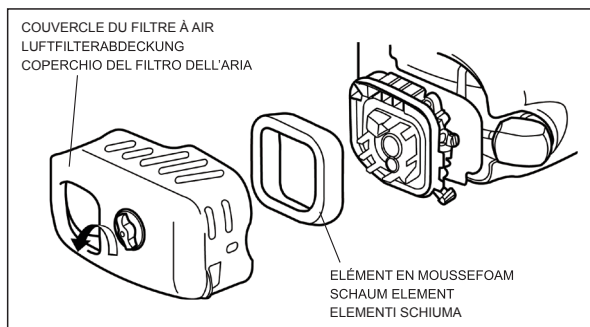
### ▲ AVVERTENZA

Leggere le ISTRUZIONI DI SICUREZZA a pagina (8) relative all'uso adeguato della Cesoia per Siepi. Le Cesoie per Siepi MARUYAMA sono state progettate per tagliare e sfoltire il fogliame e piccoli rami fino a un diametro di 7 mm. Anche se la Cesoia per Siepi MARUYAMA è in grado di tagliare rami con un diametro maggiore, ciò aumenta il rischio di rottura e usura della macchina.

### ▲ ATTENZIONE

Indossare sempre guanti e indumenti protettivi durante l'utilizzo della Cesoia per Siepi. Se le lame di taglio si inceppano, arrestare immediatamente il motore. Assicurarsi che tutte le parti in movimento si siano fermate e scollegare la candela prima di controllare la presenza di eventuali danni alla macchina. Non utilizzare una Cesoia per Siepi con lame di taglio spezzate, crepate o rotte.

# ENTRETIEN RÉGULIER/ REGELMÄSSIGE WARTUNG/ MANUTENZIONE NORMALE



## ⚠ AVERTISSEMENT

Lorsque le taille-haies s'arrête pour réparation, inspection ou stockage, arrêtez le moteur, withdraw le fil de la bougie d'allumage et assurez-vous que toutes les pièces mobiles sont arrêtées. Laisser le taille-haie refroidir avant de faire des inspections, des ajustements, etc.

### FILTRE À AIR

#### Intervalle de l'entretien:

Le filtre à air devra être nettoyé tous les jours ou plus souvent si vous travaillez dans des conditions extrêmement poussiéreuses, et remplacé toutes les 100 heures d'utilisation.

#### Entretien:

Retirez le couvercle du filtre et l'élément en mousse. Nettoyer l'élément en mousse avec de l'eau chaude savonneuse. Attendre qu'il soit complètement sec. Enduire l'élément en mousse d'une légère couche d'huile de moteur SAE 30, puis le presser pour en extraire l'excédent d'huile. Remonter l'élément en mousse et le couvercle du filtre.

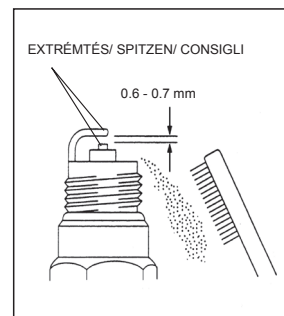
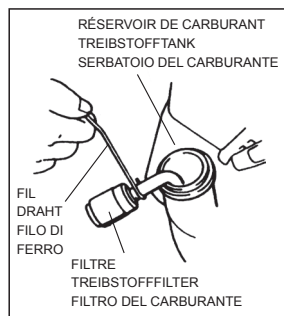
### FILTRE À CARBURANT

#### Intervalle de l'entretien:

Le filtre à carburant doit être remplacé toutes les 100 heures d'utilisation.

#### Entretien:

Le filtre à carburant est attaché à la durite d'aspiration du carburant à l'intérieur du réservoir de carburant. Pour remplacer le filtre à carburant, d'abord s'assurer que le



réservoir soit vide. Enlever le couvercle du réservoir. A l'aide d'un crochet de fil de fer, retirer doucement le filtre à carburant au travers de l'ouverture du réservoir. Empoigner le tuyau de carburant et puis enlever le filtre, ne surtout pas relâcher le tuyau.

En tenant le tuyau, attacher le filtre neuf. Laisser tomber le filtre dans le réservoir. S'assurer que le filtre ne colle pas le coin du réservoir et que le tuyau ne plie pas avant le remplissage.

### BOUGIE

#### Intervalle de l'entretien:

Vérifier la bougie toutes les 25 heures de fonctionnement. La durée de vie moyenne d'une bougie est approximativement de 100 heures.

#### Entretien:

Avec le moteur à température ambiante (pièce), tordre la botte à haute tension sur la bougie d'allumage et de va-et-vient quelques fois pour desserrer la botte, ensuite retirez le couvercle du cylindre. (Reportez-vous à l'illustration illustrée dans la section FINS DE REFROIDISSEMENT DU CYLINDRE suivante).

Retirer la bougie d'allumage. Les électrodes peuvent être nettoyées avec une brosse rigide. Réglez l'entrefer de l'électrode à 0,6-0,7 mm.

Remplacez la bougie si elle est usée ou endommagée. Ne pas trop serrer la bougie lors de l'installation. Le couple de serrage est de 10,7 à 16,6 Nm. Réinstallez le couvercle du cylindre et le bouchon de la bougie d'allumage.

## ⚠ WARNUNG

Wenn die Heckenschere zur Reparatur, Inspektion oder Lagerung stoppt, den Motor abstellen, das Zündkerzenkabel entfernen und sicherstellen, dass alle beweglichen Teile gestoppt sind. Lassen Sie die Heckenschere abkühlen, bevor Sie Inspektionen, Einstellungen usw. vornehmen.

### LUFTFILTER

#### Wartungsabstände:

Der Luftfilter sollte täglich gereinigt werden und in sehr staubigen Bedingungen sogar öfter. Nach jeweils 100 Betriebsstunden ist das Auswechseln des Luftfilters erforderlich.

#### Wartung:

Entfernen Sie die Luftfilterabdeckung und das Schaum element. Die Schaumeinlage mit warmer Seifenlauge reinigen. Die Einlage vollständig trocknen lassen. SAE 30 Motoröl dünn auf die Schaumeinlage auftragen und überschüssiges Öl ausdrücken. Die Schaum element und die Luftfilterabdeckung wieder zusammensetzen.

### TREIBSTOFFFILTER

#### Wartungsabstände:

Der Treibstofffilter sollte nach jeweils 100 Betriebsstunden ausgewechselt werden.

#### Wartung:

Der Treibstofffilter ist am Ende des Aufsaugschlauches im Tank befestigt. Um den Filter auszutauschen, stellen Sie erst sicher, dass der Tank leer ist. Entfernen Sie den Tankdeckel. Ziehen Sie den Treibstofffilter mit einem Drahthaken vorsichtig aus der

Tanköffnung. Halten Sie den Treibstoffschlauch fest und nehmen Sie den Filter ab, aber lassen Sie den Schlauch nicht los. Setzen Sie den neuen Filter auf. Lassen Sie den Treibstofffilter mit dem Schlauch zurück in den Tank fallen.

Vergewissern Sie sich, dass der Filter nicht in einer Ecke des Tanks zum Liegen kommt, und dass der Schlauch nicht abgeknickt ist, bevor Sie den Tank wieder auffüllen.

### ZÜNDKERZE

#### Wartungsabstände:

Die Zündkerze sollte nach jeweils 25 Betriebsstunden ausgebaut und überprüft und ggfs. gesäubert werden, und nach jeweils 100 Betriebsstunden ist das Auswechseln erforderlich.

#### Wartung:

Mit dem Motor bei Umgebungstemperatur (Raum), drehen Sie den Stiefel auf Die Zündkerze hin und her ein paar Mal, um Stiefel zu lösen, dann ziehe den Stiefel aus Die Zündkerze. Lösen Sie die Zylinderdeckel schraube und heben Sie die Zylinderabdeckung. (Siehe folgende Abbildung im folgenden Abschnitt KÜHLRIPPEN DES ZYLINDERS.) Zündkerze entfernen. Die Elektroden können mit einer steifen Bürste gereinigt werden. Den Luftspalt der Elektrode auf 0,6-0,7 mm Einstellen.

Ersetzen Sie die Zündkerze, wenn sie ölverschmutzt, beschädigt ist oder wenn die Elektroden abgenutzt sind. Die Zündkerze bei der Montage nicht zu fest anziehen. Das Anzugsdrehmoment beträgt 10,7-16,6 Nm. Setzen Zylinderabdeckung und den Kofferraum der Zündkerze wieder einbauen.

## ⚠ AVVERTENZA

Se il tagliaiepi si ferma per riparazioni, ispezioni o conservazione, spegnere il motore, rimuovere il filo della candela e assicurarsi che tutte le parti mobili siano ferme. Lasciare raffreddare il tagliaiepi prima di effettuare ispezioni, regolazioni, ecc.

### FILTRO DELL'ARIA

#### Intervalli di manutenzione:

Il filtro dell'aria dovrebbe essere pulito quotidianamente o più spesso quando si lavora in condizioni estremamente polverose e deve essere sostituito ogni 100 ore di funzionamento.

#### Manutenzione:

Rimuovere il coperchio del filtro e l'elemento di schiuma. Pulire il filtro con acqua calda saponata. Lasciar asciugare completamente il filtro. Applicare sul filtro in spugna un leggero strato di olio per motore SAE 30, strizzandone la quantità in eccesso. Rimontare il filtro e il coperchio del filtro.

### FILTRO DEL CARBURANTE

#### Intervalli di manutenzione:

Il filtro del carburante dovrebbe essere sostituito dopo ogni 100 ore di funzionamento.

#### Manutenzione:

Il filtro del carburante viene applicato all'estremità del tubo di rifornimento del carburante all'interno del serbatoio. Per sostituire il filtro del carburante, assicurarsi in primo luogo che il serbatoio sia vuoto. Togliere il tappo del carburante.

Utilizzando un gancio estrarre dolcemente il filtro del carburante attraverso l'apertura del filtro stesso. Afferrare il tubo del carburante vicino al raccordo del filtro e toglierlo senza però sganciare il tubo. Sempre mantenendo il tubo del carburante, inserire il nuovo filtro. Lasciare cadere il filtro del carburante di nuovo nel serbatoio. Assicurarsi che il filtro del carburante non si blocchi in un angolo del serbatoio e che il tubo del carburante non sia ripiegato prima di effettuare il rifornimento.

### CANDELA

#### Intervalli di manutenzione:

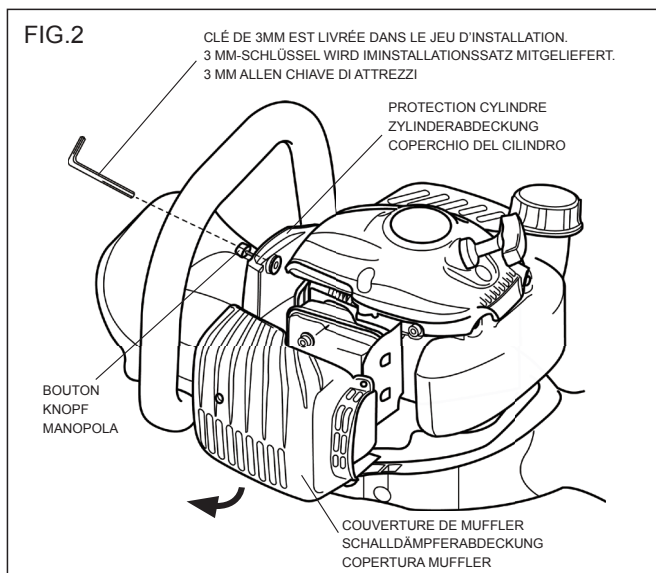
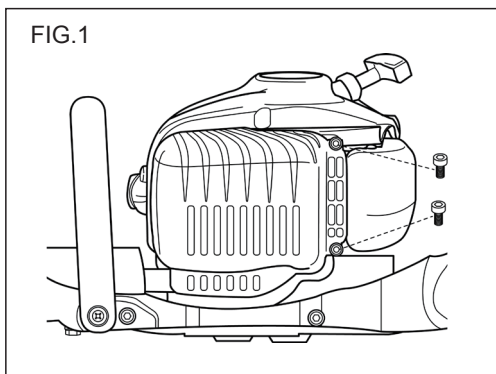
La candela deve essere tolta dal motore e controllata ogni 25 ore di funzionamento e sostituita ogni 100 ore di funzionamento.

#### Manutenzione:

Con il motore a temperatura ambiente (ambiente), ruotare lo stirale della testa ad alta tensione Spingere la candela avanti e indietro per un paio di volte per allentare il caricamento del sistema, quindi estrarre lo scarpone dalla candela. Allentare la vite del coperchio del cilindro e sollevare il coperchio del cilindro. (Fare riferimento all'illustrazione illustrata nella sezione RISDALDAMENTO DEL CYLINDRO.)

Rimuovere la candela. Gli elettrodi possono essere puliti con una spazzola rigida. Regolare il divario dell'elettrodo a 0,6-0,7 mm.

Sostituire la candela se è sporca di olio, danneggiata o se gli elettrodi sono indossati. Non estendere la candela quando si installa. La coppia di serraggio è di 10,7-16,6 Nm. Reinstallare il coperchio del cilindro e lo scarpone della candela.



## FIN DE REFROIDISSEMENT DU CYLINDRE

### Intervalle de maintenance:

Les ailettes de refroidissement du cylindre doivent être nettoyées après chaque 25 heures de fonctionnement ou une fois Une semaine qui vient d'abord. L'air doit couler librement autour et à travers le cylindre Ailettes de refroidissement pour éviter une surchauffe du moteur. Les feuilles, l'herbe, la saleté et l'accumulation de débris sur Les ailettes augmenteront la température de fonctionnement du moteur qui peut réduire Performances du moteur et raccourcissement de la durée de vie du moteur.

### Entretien:

Avec le moteur à température ambiante, enlevez les deux vis à tête creuse et enlevez le couverture de muffler (FIG.1), desserrer la vis du couvercle du cylindre (bouton) (Fig.2) et Retirez le couvercle du cylindre. Nettoyer toute la saleté et les débris des ailettes de refroidissement et de Autour de la base du cylindre. Réinstallez le couvercle du cylindre et la couverture de muffler.

## KÜHLRIPPEN DES ZYLINDERS

### Wartungsintervall:

Die Zylinderkühlrippen sollten nach jeweils 25 Betriebsstunden oder einmal gereinigt werden eine woche, die jemals zuerst kommt. Luft muss frei um und durch den Zylinder fließen Kühlrippen, um eine Überhitzung des Motors zu vermeiden. Blätter, Gras, Schmutz und Trümmer aufbauen Die Kühlrippen erhöhen die Betriebstemperatur des Motors, die sich reduzieren können Motorleistung und Verkürzung der Motorenlebensdauer.

### Instandhaltung:

Mit dem Motor bei Umgebungstemperatur (Raum) die beiden Innensechskantschrauben und entfernen Sie die Schalldämpferabdeckung (fig.1) entfernen, lösen Sie die Zylinderdeckelschraube (Knopf) (fig.2) und Heben Sie den Zylinderdeckel ab. Reinigen Sie alle Schmutz und Trümmer von den Kühlrippen und von Um den Zylinderboden herum. Die Zylinderabdeckung und die Schalldämpferabdeckung einbauen.

## RISCALDAMENTO DEL CILINDRO

### Intervallo di manutenzione:

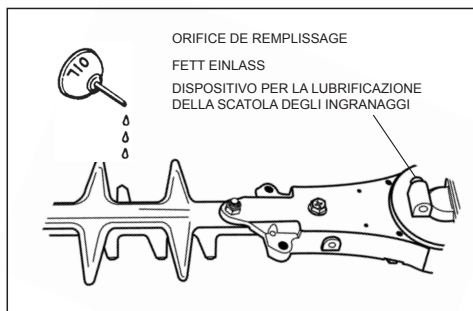
Le alette di raffreddamento del cilindro devono essere pulite ogni 25 ore di funzionamento o una volta Una settimana che viene prima. L'aria deve fluire liberamente intorno e attraverso il cilindro Alette di raffreddamento per evitare il surriscaldamento del motore. Le foglie, l'erba, lo sporco e l'accumulo di detriti sulle alette aumentano la temperatura di funzionamento del motore che può ridurre le prestazioni del motore e ridurre la durata del.

### Manutenzione:

Con il motore a temperatura ambiente (camera), Rimuovere le due viti e rimuovere il copertura muffler (fig.1), allentare le vite del coperchio del cilindro (manopola) (fig.2) e Sollevare il coperchio del cilindro. Pulire tutte le sporcizie e detriti dalle alette di raffreddamento e da Intorno alla base del cilindro. Reinstallare il coperchio del cilindro e la copertura muffler.



## STOCKAGE/ LAGERUNG/ IMMAGAZZINAMENTO



### LUBRIFICATION: CARTER D'ENGRENAGES ET LAMES

La tailleuse de haie a une mèche de feutre située à l'ouverture des lames. Au fur et à mesure que la machine est utilisée, le lubrifiant devient très mou. Les lames alternatives entraînent constamment une petite quantité de lubrifiant entre la surface des lames au contact pour la lubrification additionnelle. Si le carter d'engrenages n'est pas lubrifié à l'intervalle préconisé, une panne du carter d'engrenage pourra être entraînée. Le carter d'engrenages et les lames doivent être lubrifiés toutes les 15 heures de fonctionnement. Utiliser de préférence une graisse spéciale roulement à base de lithium par l'orifice de remplissage pour le carter d'engrenage. Lubrifier les lames avec l'huile. La quantité de graisse à appliquer est d'environ 15g. Mais alors, cessez d'appliquer quand la graisse sort de l'ouverture de la lame.

### REMARQUE:

Si le coupe-haies est utilisé dans des conditions sévères telles que la haute température ambiante Des températures (supérieures à 25 ° C) ou pour des périodes prolongées de fonctionnement continu, L'engrenage et les lames doivent être lubrifiés toutes les 2 heures. Lubrifiez la boîte de vitesses à la graisse avec une graisse de lithium-base # 2 de bonne qualité. Lubrifiez les lames à l'aide d'une huile légère (# 10 wt).

### NETTOYAGE GÉNÉRAL ET TIGTENNING

Le taille-haie fournira une performance maximale pendant de nombreuses heures s'il est entretenu correctement. Un bon entretien inclut un contrôle régulier de toutes les fixations pour en vérifier le serrage et le nettoyage de toute la machine. Les dépôts de poix et de gomme doivent être éliminés des lames de coupe tous les jours. Le réglage de la tension de la lame de coupe doit être vérifié régulièrement. Reportez-vous à la page (11) pour connaître les instructions de réglage des lames.

### SCHMIEREN: GETRIEBE UND MESSER

Das Getriebe hat einen Filzdocht an der Messeröffnung. Bei Betrieb des Heckenschneiders wird das Fett im Getriebe sehr weich. Die aneinanderreibenden Messer ziehen kleine Mengen Fett aus dem Getriebe heraus, welches die Kontakflächen der Messer zusätzlich schmirt. Wenn das Getriebe nicht in den hier empfohlenen Abständen geschmiert wird, wird dies zum Getriebeversagen führen.

Die MARUYAMA Garantie deckt keine Getriebebeschäden aufgrund mangelhafter Wartung. Das Getriebe und die Messer sollten nach jeweils 15 Betriebsstunden geschmiert werden. Die Menge an aufzutragende Fett beträgt etwa 15 g. Dann aber aufhören zu applizieren, wenn Fett aus der Klingeöffnung austritt.

### HINWEIS:

Wenn der Heckenschneider unter erschwerten Bedingungen wie hohe Außentemperaturen (über 25 °C) oder für lange Zeitspannen benutzt wird, müssen Getriebe und Messer alle zwei Betriebsstunden geschmiert werden. Schmieren Sie das Getriebe an der dafür vorgesehenen Öffnung, mit guter #2 Lithium-basierter Schmiere. Schmieren Sie die Messer mit einem leichten (#10 wt) Öl.

### ALLGEMEINE REINIGUNG UND SPANNUNG

Die Heckenschere bietet viele, viele Stunden lang maximale Leistung, wenn sie ordnungsgemäß gewartet wird. Zu einer guten Wartung werden alle Befestigungselemente regelmäßig auf ihre Richtigkeit überprüft und die gesamte Maschine gereinigt. Pech- und Zahnfleisch ablagerungen sollten täglich von den Schneidklingen entfernt werden. Die Einstellung der Schneidklingen spannung sollte regelmäßig überprüft werden. Anweisungen zum Einstellen der messer spannung einstellen finden Sie auf Seite (11).

### LUBRIFICAZIONE: SCATOLA DEGLI INGRANAGGI E LAME

La scatola degli ingranaggi è dotata di uno stoppino di feltro situato all'apertura della lama. Durante l'uso della Cesويا per Siepi il grasso nella scatola degli ingranaggi diventa molto liquido. Le lame alternate apportano costantemente piccole quantità di grasso tra le superfici di contatto delle lame per una lubrificazione ulteriore. Se la scatola degli ingranaggi non viene lubrificata in base agli intervalli consigliati, potrebbe verificarsi un guasto alla scatola degli ingranaggi dovuto a mancanza di lubrificazione. I guasti alla scatola degli ingranaggi dovuti a una manutenzione inadeguata non vengono coperti dalla garanzia MARUYAMA. La scatola degli ingranaggi e le lame dovrebbero essere lubrificate ogni 15 ore di utilizzo. La quantità di grasso da applicare è di circa 15 g. Ma poi, smettere di applicare quando il grasso fuoriesce dall'apertura della lama.

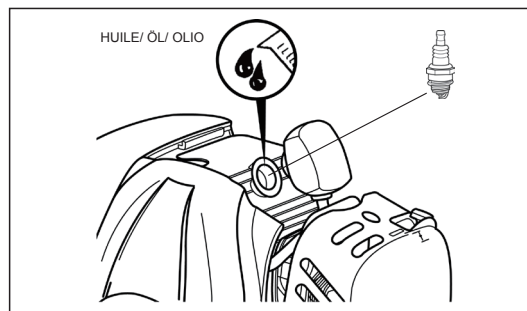
### NOTA:

se la Cesويا per Siepi viene utilizzata in condizioni particolarmente severe come temperature molto elevate (al di sopra dei 25 °C) o per periodi di funzionamento continuo particolarmente lunghi, la scatola degli ingranaggi e le lame devono essere lubrificate ogni due ore.

Lubrificare la scatola degli ingranaggi nel punto apposito per la lubrificazione, con un olio di buona qualità a base di litio #2. Lubrificare le lame utilizzando un olio leggero (#10 wt.).

### PULIZIA GENERALE E SERRAGGIO

Il tagliaiepi fornirà le massime prestazioni per molte, molte ore se viene mantenuto correttamente. Una buona manutenzione include regolarmente il controllo di tutti gli elementi di fissaggio per garantire il corretto serraggio e pulizia dell'intera macchina. I depositi di pece e gomma devono essere rimossi giornalmente dalle lame di taglio. La regolazione della tensione della lama di taglio dovrebbe essere controllata regolarmente. Fare riferimento alla pagina (11) per le istruzioni sulla regolazione delle lame di taglio.



Pour un stockage à long terme de votre tailleuse de haie:

Vider le carburant contenu dans le réservoir.

Démarrer le moteur et laisser le tourner jusqu'à ce qu'il s'arrête, afin de vider le carburant contenu dans le réservoir. Retirer le câble de démarrage pour enlever tout reste de carburant dans le moteur. Enlever la bougie et insérer une petite quantité d'huile dans le cylindre (environ 5 cc). Tirer une fois sur le câble démarrage puis positionner le piston le plus près possible de l'orifice de la bougie (position haute du piston). Nettoyer ou remplacer la bougie. Replacer la bougie.

### ⚠ PRÉCAUTION

L'huile peut s'écraser de l'ouverture de la bougie d'allumage en tirant sur la corde de démarrage. Protéger Vos yeux et garder votre visage loin de l'ouverture de la bougie d'allumage. Lentement, tirez le Un cordon de démarrage pour amener le piston au sommet du cylindre (TDC). Réinstaller l'étincelle prise de courant. Lubrifié libéralement les lames avec une huile légère (# 10 wt). Conserver le haie Découpeur dans un endroit sec, loin de la chaleur excessive, des étincelles ou des flammes nues.

Für langfristige Lagerung des Heckenschneiders leeren Sie Treibstoffreste in einen dafür geeigneten Behälter. Pumpen Sie den Zylinder am Vergaser, bis aller Treibstoff durch den transparenten Rücklaufschlauch ausgelaufen ist. Lassen Sie den Motor laufen, um eventuell vorhandene Reste des Treibstoffs aus dem Vergaser zu entfernen. Vollziehen Sie alle normalen Wartungsarbeiten und führen Sie gegebenenfalls nötige Reparaturen durch. Entfernen Sie die Zündkerze und spritzen Sie einen kleinen Tropfen Öl auf den Zylinder. Ziehen Sie das Starterseil einmal.

### ⚠ ACHTUNG

Öl kann während des Ziehens des Startseils aus der Zündkerzenöffnung herauspringen. Schützen Ihre Augen und halten Sie Ihr Gesicht weg von der Zündkerzenöffnung. Langsam ziehen Starterseil, um den Kolben auf die Oberseite des Zylinders (TDC) zu bringen. Setzen Sie den Funken wieder ein Stecker. Die Klingen wurden mit einem leichten (#10 wt) Öl fein geschmiert. Bewahren Sie den Heckenschere an einem trockenen Ort auf, der vor übermäßiger Hitze, Funken oder Flammen geschützt ist.

Per un immagazzinamento a lungo termine della Cesويا per Siepi, vuotare il serbatoio del carburante in un contenitore adeguato per conservare il carburante.

Pompate il tubo di adescamento del carburatore fino a quando è scaricato tutto il carburante dal tubo di ritorno del carburante pulito. Avviare il motore per eliminare la presenza di carburante che potrebbe essere rimasto nel carburatore. Realizzare le procedure normali di manutenzione e le riparazioni eventuali necessarie. Togliere la candela e versare una minima quantità di olio nel cilindro. Tirare una volta la corda dello starter.

### ⚠ ATTENZIONE

L'olio può esaurirsi dall'apertura della candela mentre tirando la corda di avviamento. Proteggere i tuoi occhi e tenere la faccia lontana dall'apertura della candela. Tirare lentamente la corda di avviamento per portare il pistone alla parte superiore del cilindro (TDC). Reinstallare la scintilla spina. Lubrificare liberamente le lame con un leggero olio (#10 wt). Conservare l'Hedge Trimmer in un luogo asciutto lontano da calore eccessivo, scintille o fiamme libere.

# DÉCLARATION DE CONFORMITÉ CE

Nom et adresse du fabricant:

**Maruyama Mfg. Co., Inc.**

4-15, Uchi-kanda 3-Chome, Chiyoda-ku, Tokyo, 101-0047 Japon

Nom et adresse de la personne ayant compilé les dossiers techniques:

**Obelis European Authorized Representative Center (O.E.A.R.C.)**

Boulevard Général Wahis, 53, B-1030 Bruxelles, Belgique

Nom et adresse du représentant européen agréé:

**Obelis European Authorized Representative Center (O.E.A.R.C.)**

Boulevard Général Wahis, 53, B-1030 Bruxelles, Belgique

Par la présente déclare que:

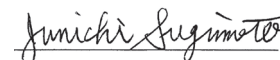
Type: Taille-haie MARUYAMA Le Taille-Haies à main est équipé d'un moteur à combustion interne.				
N° de série : <b>A000001~M999999</b>				
Model	Utilizare	Puissance nette installée (kw/min <sup>-1</sup> )	Niveau de puissance acoustique mesuré (dB <sub>A</sub> )	Niveau de puissance acoustique garanti (dB <sub>AG</sub> )
HT239D	Taille-haie	0,77/ 7500	106	108
HT239DL	Taille-haie	0,77/ 7500	106	108

- Est conforme aux clauses de la directive 2006/42/CE, annexe II A, relative aux machines.
- Est conforme aux clauses de la directive 2004/108/CE, 2014/30/UE amendé, relative à la compatibilité électromagnétique et à ses suppléments applicables.
- Est conforme aux clauses de la directive 2000/14/CE Annexe V, 2005/88/CE amendé relative aux "émissions sonores dans l'environnement produites par des machines à usage extérieur".
- Conforme aux dispositions du RÈGLEMENT (UE) 2016/1628 "les limites d'émission pour les gaz polluants et les particules polluantes et la réception par type pour les moteurs à combustion interne destinés aux engins mobiles non routiers".
- Est conforme aux clauses de la directive 2011/65/EU relative aux "Relative à la limitation de l'utilisation de certaines substances dangereuses dans les équipements électriques et électroniques".
- Les standards harmonisés suivants ont été appliqués:  
ISO 12100:2010 Sécurité des machines - Principes généraux de conception - Appréciation du risque et réduction du risque.  
ISO 10517:2009 Taille-haies portatifs à moteur – Sécurité.  
EN 50581:2012 Documentation technique pour l'évaluation des produits électriques et électroniques par rapport à la restriction des substances dangereuses.
- Les (parties/clauses des) standards et spécifications techniques suivants ont été utilisés :  
CISPR12/2007 +A1/2009: Véhicules, bateaux et moteurs à combustion interne – Caractéristiques de perturbation radioélectrique – Limites et méthodes de mesure pour la protection des récepteurs extérieurs.

**Maruyama Mfg. Co., Inc.**

4-15, Uchi-kanda 3-Chome, Chiyoda-ku, Tokyo, 101-0047 Japon

Mai 2, 2019



Junichi Sugimoto  
Directeur Général

# EG-KONFORMITÄTSERKLÄRUNG

Name und Anschrift des Herstellers :

**Maruyama Mfg. Co., Inc.**

4-15, Uchi-kanda 3-Chome, Chiyoda-ku, Tokyo, 101-0047 Japan

Name und Anschrift der zur Zusammenstellung der technischen

Daten verantwortlichen Person :

**Obelis European Authorized Representative Center (O.E.A.R.C.)**

Boulevard Général Wahis, 53, B-1030 Brüssel, Belgien

Name und Anschrift des autorisierten Vertreters in Europa:

**Obelis European Authorized Representative Center (O.E.A.R.C.)**

Boulevard Général Wahis, 53, B-1030 Brüssel, Belgien

Hiermit wird erklärt, dass :

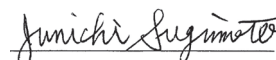
Typ: MARUYAMA Heckenschere Die Heckenschere werden durch einen Verbrennungsmotor betrieben.				
Seriennr.: <b>A000001~M999999</b>				
Modell	Verwendung	Netto installiert Kraft (kw/min <sup>-1</sup> )	Gemessener Schalleistungspegel (dB <sub>A</sub> )	Garantierter Schalleistungspegel (dB <sub>AG</sub> )
HT239D	Heckenschere	0,77/ 7500	106	108
HT239DL	Heckenschere	0,77/ 7500	106	108

- Erfüllt die Vorschrift von "Maschinenrichtlinie" 2006/42/EG, Anhang II A.
- Erfüllt die Vorschrift von " Elektromagnetische Verträglichkeit" 2004/108/EG, amendierter 2014/30/UE, und anwendbare Ergänzungen.
- Erfüllt die Vorschrift von "Umweltbelastende Geräuschemissionen von zur Verwendung im Freien vorgesehenen Geräten und Maschinen "Direktive 2000/14/EG Anhang V, amendierter 2005/88/EG.
- Entspricht den Bestimmungen der VERORDNUNG (EU) 2016/1628 "die Emissionsgrenzwerte für gasförmige Schadstoffe und luftverunreinigende Partikel und die Typgenehmigung für Verbrennungsmotoren für nicht für den Straßenverkehr bestimmte mobile Maschinen und Geräte"
- Erfüllt die Vorschrift von "Zur Beschränkung der Verwendung bestimmter gefährlicher Stoffe in Elektro- und Elektronikgeräten "Direktive 2011/65/EU.
- Und darüber hinaus deklariert, dass Die folgenden harmonisierten Normen wurden angewandt:  
ISO 12100:2010 Sicherheit von Maschinen; Grundbegriffe, allgemeine Gestaltungsleitsätze;  
ISO 10517:2009 - Tragbare motorgetriebene Heckenscheren - Sicherheit.  
EN 50581:2012 Technische Dokumentation zur Bewertung von Elektro- und Elektronikgeräten im Hinblick auf die Beschränkung gefährlicher Stoffe.
- Die folgenden Klauseln von technischen Normen und Spezifizierungen wurden verwendet:  
CISPR12/2007 +A1/2009: Fahrzeuge, Boote und von Verbrennungsmotoren angetriebene Geräte -  
Funkstöreigenschaften - Grenzwerte und Messverfahren zum Schutz von außerhalb befindlichen Empfängern.

**Maruyama Mfg. Co., Inc.**

4-15, Uchi-kanda 3-Chome, Chiyoda-ku, Tokyo, 101-0047 Japan

Mai 2, 2019



Geschäftsführer  
Junichi Sugimoto

# DICHIARAZIONE DI CONFORMITÀ CE

Nome e indirizzo del produttore:

**Maruyama Mfg. Co., Inc.**

4-15, Uchi-kanda 3-Chome, Chiyoda-ku, Tokyo, 101-0047 Giappone

Nome e indirizzo delle persona che ha compilato le schede tecniche:

**Obelis European Authorized Representative Center (O.E.A.R.C.)**

Boulevard Général Wahis, 53, B-1030 Brussels, Belgio

Nome e indirizzo del rappresentante europeo autorizzato:

**Obelis European Authorized Representative Center (O.E.A.R.C.)**

Boulevard Général Wahis, 53, B-1030 Brussels, Belgio

Si dichiara che il macchinario:

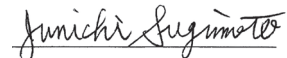
Tipo: Tosasiepi MARUYAMA Tosasiepi sono azionati da un motore a combustione interno.				
N° di serie: <b>A000001~M999999</b>				
Modello	Uso	Potenza netta installata (kw/min <sup>-1</sup> )	Livello di potenza sonora misurato (dB <sub>A</sub> )	Livello di potenza sonora garantito (dB <sub>AG</sub> )
HT239D	Tosasiepi	0,77/ 7500	106	108
HT239DL	Tosasiepi	0,77/ 7500	106	108

- È conforme a quanto disposto dalle Direttive 2006/42/CE, Annex II A -"Macchinario".
- È conforme a quanto disposto dalle Direttive 2004/108/CE, 2014/30/UE corretto- "Compatibilità elettromagnetica" e supplementi applicabili.
- È conforme a quanto disposto dalle Direttive 2000/14/CE Annex V, 2005/88/CE corretto - "Emissione di rumore nell'ambiente con attrezzature per uso all'aperto".
- Conforme alle disposizioni del REGOLAMENTO (UE) 2016/1628 "materia di limiti di emissione di inquinanti gassosi e particolato inquinante e di omologazione per i motori a combustione interna destinati alle macchine mobili non stradali"
- È conforme a quanto disposto dalle Direttiva 2011/65/UE "Sulla restrizione dell'uso di determinate sostanze pericolose nelle apparecchiature elettriche ed elettroniche".
- È dichiara inoltre che:
- I seguenti standard accordati sono stati applicati:
  - ISO 12100:2010 Sicurezza del macchinario - Principi generali di progettazione - Valutazione del rischio e riduzione del rischio.
  - ISO 10517:2009 Tosasiepi portatili a motore - Sicurezza.
  - EN 50581:2012 Documentazione tecnica per la valutazione dei prodotti elettrici ed elettronici in relazione alla restrizione delle sostanze pericolose.
- I seguenti (parti/clausole di) standard tecnici e specifiche tecniche sono stati usati:
  - CISPR12/2007 +A1/2009: Veicoli, imbarcazioni e motori a combustione interna — Caratteristiche di radiodisturbo — Limiti e metodi di misura per la protezione dei ricevitori non montati a bordo.

**Maruyama Mfg. Co., Inc.**

4-15, Uchi-kanda 3-Chome, Chiyoda-ku, Tokyo, 101-0047 Giappone

Maggio 2, 2019



Junichi Sugimoto  
Amministratore Delegato

Fabricant/ Herstellers/ Fabbricante:

Maruyama Mfg. Co., Inc. 4-15, Uchi-kanda 3-Chome, Chiyoda-ku, Tokyo, 101-0047, Japão

Nom et adresse du les européen ont autorisé le représentant/

Name und Adresse des european berechtigten Vertreter/

Nome ed indirizzo dell'european autorizzarono rappresentativi:

Obelis European Authorized Representative Center (O.E.A.R.C.)

Boulevard Général Wahis, 53, B-1030 Brussels, Belgium

Tel: +(32) 2. 732.59.54 Fax: +(32) 2.732.60.03

E-Mail : mail@obelis.net

Instruction d'origine/  
Ursprüngliche Instruktion/  
Istruzione Originale  
P/N 279226-03 1912 IN