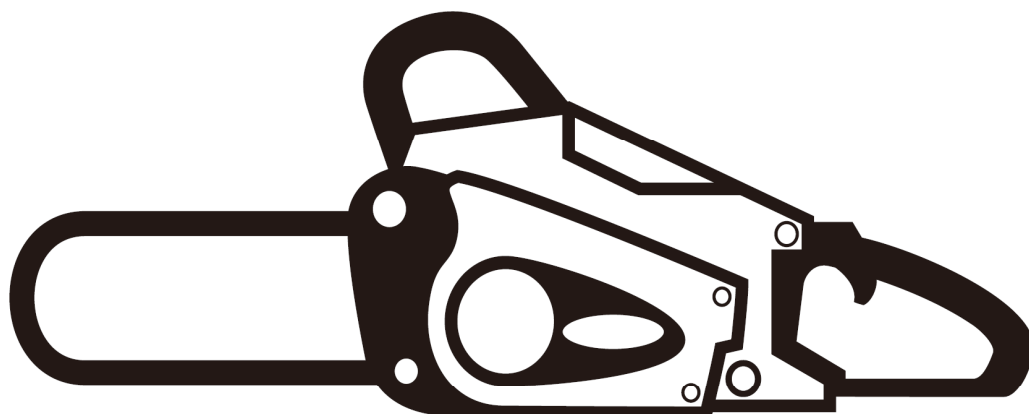




Manuel d'utilisation
Bedienungsanleitung
Manuale del proprietario/eratore



MCV3501 MCV3501S

Lisez et assimilez l'intégralité du présent manuel avant d'utiliser cet appareil.
Bevor Sie das vorliegende Produkt benutzen, sollten Sie diese Anleitung vollständig gelesen und verstanden haben.
Leggere il presente manuale in ogni sua parte e comprenderne il contenuto prima di utilizzare il prodotto.



TABLE DES MATIÈRES / INHALTSVERZEICHNIS / SOMMARIO

Avant propos Vorwort Premessa.....	Réglage de la chaîne Ketteneinstellung Regolazione della catena	1	25
Caractéristiques techniques Spezifikationen Specifiche	Frein de la chaîne Kettenbremse Freno della catena	2	26
Description du produit Produktbeschreibung Descrizione del prodotto.....	Mécanisme antigel de carburateur Frostschutz des vergasers Meccanismo antigelo del varburatore	4	28
Symboles Kennzeichnungen Marcatura.....	Instructions de coupe Schneideanleitung Istruzioni per il taglio.....	6	29
Explication des symboles Zeichenerklärung Spiegazione dei simboli.....	Maintenance de la scie à chaîne Wartung der sägekette Manutenzione della catena della sega	7	34
Instructions de sécurité Sicherheitshinweise Istruzioni di sicurezza.....	Maintenance régulière Regelmässige wartung Manutenzione regolare	8	36
Montage Montage Montaggio.....	Réglage du carburateur Vergasereinstellung Regolazione del carburatore.....	14	40
Montage pour e-JUST Montage von e-JUST Montaggio per e-JUST	Entreposage Lagerung Stoccaggio.....	16	42
Avant d'utiliser l'appareil Vor dem betrieb Prima della messa in funzione	Résolution de problèmes Fehlerbehebung Risoluzione dei problemi.....	18	44
Procédures de démarrage et d'arrêt Starten und Stoppen Procedura di avvio e di arresto	Période de maintenance Erfüllungsperiode Intervallo di manutenzione	22	45
Réglage du graisseur Ölereinstellung Regolazione oliatore	Déclaration de conformité CE EG-Konformitätserklärung Dichiarazione di conformità CE.....	25	46

AVANT PROPOS

Ce manuel est conçu pour vous familiariser avec les différentes caractéristiques et pièces de l'équipement, et vous assister pendant le montage, le fonctionnement et la maintenance de votre nouvelle scie à chaîne.

⚠ AVERTISSEMENT : Cette scie à chaîne ne doit être utilisée que par des techniciens formés dans le service des forestiers; consultez le manuel d'utilisation pour de plus amples informations.

Des réglementations nationales peuvent limiter l'utilisation de l'appareil.

Il est impératif que vous lisez et comprenez le contenu du présent manuel avant d'utiliser l'appareil.

Pour toute assistance additionnelle, contactez votre distributeur local MARUYAMA agréé.

VORWORT

Dieses Betriebshandbuch soll den Benutzer mit den unterschiedlichen Funktionen und Komponenten des Geräts sowie mit dem Zusammenbau, den Betrieb und der Wartung der neuen Kettensäge vertraut machen.

⚠ WARNUNG : Diese Kettensäge ist nur für geschultes Forstbetreiber bestimmt; siehe Betriebsanleitung!

Der Einsatz des Geräts kann durch nationale Bestimmungen eingeschränkt sein.

Alle Benutzer dieser Kettensäge müssen den Inhalt dieses Handbuchs vor Nutzung der Kettensäge lesen und verstanden haben.

Für zusätzliche Hilfestellungen setzen Sie sich bitte mit Ihrem örtlichen autorisierten MARUYAMA Händler in Kontakt.

PREMESSA

Il presente Manuale del proprietario/operatore è stato messo a punto per aumentare la dimestichezza dell'operatore con le varie caratteristiche e componenti del dispositivo e per facilitare l'utilizzo e la manutenzione della vostra nuova motosega a catena.

⚠ AVVERTENZA : La presente motosega a catena è destinata esclusivamente a operatori specializzati per gli interventi su forestali. Si veda manuale di istruzioni!

Le norme nazionali possono restringere l'uso della macchina.

È fondamentale che tutti gli operatori di questa motosega a catena abbiano letto e compreso il contenuto del manuale prima di utilizzare la segatrice.

Per ulteriore assistenza, contattare i rivenditori autorizzati MARUYAMA sul territorio.

CARACTÉRISTIQUES TECHNIQUES / SPEZIFIKATIONEN / SPECIFICHE

Modèles / Modelle / Modelli		MCV3501	MCV3501S
Longueur x Largeur x Hauteur Länge x Breite x Höhe Lunghezza x Larghezza x Altezza		406x241x282 mm ※1	
Poids à sec (réservoirs vides) Trockengewicht (leere Tanks) Peso a secco (serbatoi vuoti)		4,2 kg ※1	
Contenance du réservoir à carburant Kraftstofftankvolumen Capacità serbatoio carburante		340 cm ³	
Contenance du réservoir à huile pour le graissage de la chaîne Tankvolumen für Kettenschmieröl Capacità del serbatoio per olio lubrificante per la catena		300 cm ³	
Moteur Motor Motore	Type / Typ / Tipo	Mono cylindre deux temps à refroidissement par air Luftgekühlter 2-Takteinzylinder Cilindro singolo a due 2 cicli raffreddato ad aria	
	Cylindrée / Hubraum / Cilindrata del motore	34,9 cm ³	
	Puissance maximum du moteur (kw) Maximale Motorleistung (kw) Potenza massima del motore (kw)	1,25	
	Carburateur / Vergaser / Carburatore	Diaphragme type Walbro / Walbro-Membrantyp / Tipo di diaframma Walbro	
	Magnéto Magnetzünder Magnete	Volant magnétique, système CDI Schwungradmagnetzünder, CDI-Zündsystem Volano magnete, sistema CDI	
	Bougie: / Zündkerze: / Candela: Marque / Fabrikat / marca Type / Typ / Tipo Écartement des électrodes / Elektrodenabstand / Distanza tra le punte degli elettrodi	NGK BPMR8Y 0,6~0,7mm	
	Démarrreur / Anlasser / Avviamento	Démarrreur manuel / Seilzugstarter / Avviamento a strappo	Démarrreur manuel / Seilzugstarter / Avviamento a strappo (Reverse start)
	Transmission de puissance Kraftübertragung Trasmissione potenza	Embrayage centrifuge automatique Automatische Fliehkraftkupplung Frizione automatica centrifuga	
	Vitesse maximale recommandée avec outil de coupe Empfohlene Höchstgeschwindigkeit mit Schneidbefestigung Velocità massima raccomandata con taglio attaccamento	12000 min ⁻¹	
	Vitesse recommandée au ralenti Empfohlene Geschwindigkeit im Leerlauf Velocità raccomandata al minimo	3000 min ⁻¹	
	Mélange de carburant Kraftstoffgemisch Miscela	Utilisez de l'essence sans plomb ordinaire. Le rapport 25:1 du mélange d'huile pour moteur deux temps doit être approuvé pour moteurs à refroidissement par air. Nur unverbleites Normalbenzin verwenden. 2-Taktölmischung im Verhältnis von 25:1 muss für Utilizzare solo benzina normale senza piombo. Per motori raffreddati ad aria deve essere approvato il rapporto 25: 1 di olio a due tempi.	
	Niveau de puissance sonore garantie : (2000/14/CE) L _{WA} = Garantierter Schalleistungspegel : (200 0/14/EG) L _{WA} = Livello di potenza acustica garantito : (2000/14/EC) L _{WA} =	113 dB(A)	
	Niveau de puissance acoustique: (ISO 22868) L _{WA} = Schalleistungspegel: (ISO 22868) L _{WA} = Livello di potenza acustica: (ISO 22868) L _{WA} =	111 dB(A) ※2	
	Niveau de puissance sonore mesurée : (ISO 22868) L _{pAav} = Schalldruckpegel : (ISO 22868) L _{pAav} = Livello pressione acustica : (ISO 22868) L _{pAav} =	100 dB(A) ※2	
Vibration: (ISO 22867) avant / arrière Vibrationen: (ISO 22867) vorne / hinten Vibrazione: (ISO 22867) lato anteriore / lato posteriore	3,8 / 5,5 m/s ² ※3		
Guide-chaîne / Führungsschiene / Barra guida. OREGON DOUBLE GUARD, 286828 (14), 287395(16)		Guide-chaîne à pignon de renvoi (calibre : 1,27 mm, 0,050 pouces) , Umlenksternschiene (Spurweite: 1,27 mm, 0,050 Zoll) , Pignone con guida a stella (scartamento:1,27 mm, 0,050 pollici) ,	
Longueur de coupe. Schnittlänge. Lunghezza di taglio.		34,3 cm (guide-chaîne de 14 pouces) , 38,9 cm (guide-chaîne de 16 pouces) 34,3 cm (14 Zoll Führungsschiene) , 38,9 cm (16 Zoll Führungsschiene) 34.3 cm(14 pollici barra guida) , 38,9 cm(16 pollici barra guida)	
Chaîne Kette Catena	Pas de chaîne spécifié / Angegebenes Abstandsmaß / Passo specificato	9,53 mm, 3/8 pouces / 9,53 mm, 3/8 Zoll / 9,53 mm, 3/8 pollici	
	Calibre spécifié (épaisseur du maillon d'entraînement) Angegebene Spurweite (Stärke der Antriebsverbindungen) Scartamento specificato (Spessore delle maglie motrici)	1,27 mm, 0,050 pouces 1,27 mm, 0,050 Zoll 1,27 mm, 0,050 pollici	
	Type de chaîne / Kettentyp / Tipo di catena	OREGON 91PX	
	Graissage / Schmierung / Lubrificazione	Pompe à huile automatique réglable / Einstellbare automatische Ölpumpe / Pompa dell'olio automatica registrabile	
Pignon d'entraînement Antriebsritzel Pignone di trasmissione	Nombre de dents / Zähnezahl / Numero di denti	6	
	Pas de chaîne / Abstandsmaß / Passo	9,53 mm, 3/8 pouces / 9,53 mm, 3/8 Zoll / 9,53 mm, 3/8 pollici	
Vitesse de chaîne maximum (12000min ⁻¹) / Maximale Kettengeschwindigkeit (12000min ⁻¹) / Velocità massima della catena (12000min ⁻¹)		22,9 m/s	
Autres dispositifs Andere Baugruppen Altri dispositivi	Protection de la main tenant la poignée avant (également appelée protège-main avant), blocage de gâchette d'accélérateur, attrape-chaîne, frein de chaîne, dispositif, antivibrations /Vorderer Handschutz, Gashebelsperre, Kettenfänger, Kettenbremse, /Vibrationsschutz Dispositivo anteriore per protezione mani, fermo dell'acceleratore, nottolino salva-catena, freno catena, dispositivo anti-vibrazione		
CO ₂ ※4		1113 g/kWh	

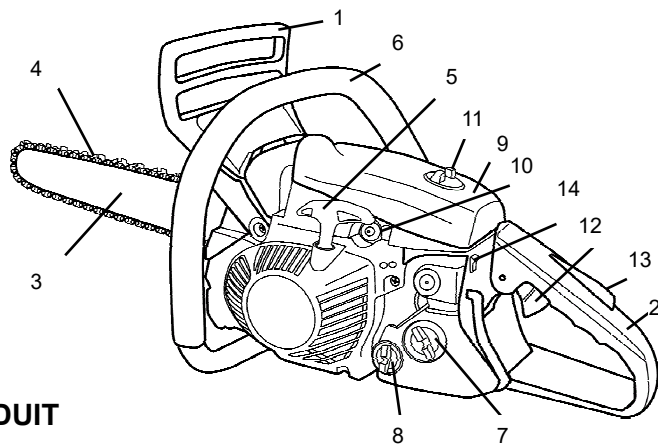
※1 Sans guide-chaîne ni chaîne. ※2 Facteur K conformément à la norme ISO 22868 = 2 dB(A). ※3 Facteur K conformément à la norme ISO 22867 = 0,5a m/s².
※4 Cette mesure du CO₂ est le résultat d'un essai, réalisé sur un cycle fixe dans des conditions de laboratoire, portant sur un moteur [parent] représentatif du type de moteurs [de la famille de moteurs], et ne constitue pas une indication ou une garantie des performances d'un moteur particulier.

※1 Ohne Führungsschiene und Sägekette. ※2 K-Faktor nach ISO 22868 = 2 dB(A). ※3 K-Faktor nach ISO 22867 = 0,5a m/s².

※4 Diese CO₂-Messung ist das Ergebnis der Erprobung eines für den Motortyp bzw. die Motorenfamilie repräsentativen (Stamm-)Motors in einem festen Prüfzyklus unter Laborbedingungen und stellt keine ausdrückliche oder implizite Garantie der Leistung eines bestimmten Motors dar.

※1 Senza barra guida e sega a catena. ※2 Fattore K secondo ISO 22868 = 2 dB(A). ※3 Fattore K secondo ISO 22867 = 0,5a m/s².

※4 Questo è il valore di misurazione del CO₂ risultato da un ciclo di prova fisso eseguito in condizioni di laboratorio su un motore (capostipite) rappresentativo del tipo di motore (della famiglia di motori) e non comporta alcuna garanzia implicita o esplicita o delle prestazioni di un particolare motore.



DESCRIPTION DU PRODUIT

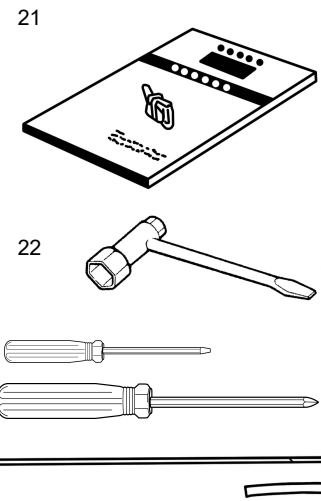
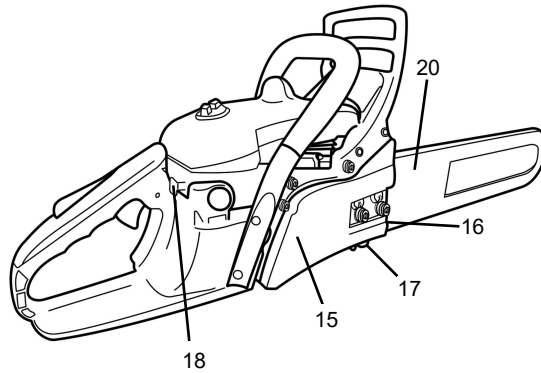
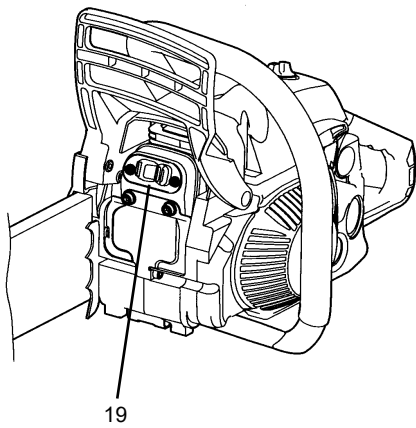
1. **Protège-main avant:** Dispositif situé entre la poignée avant et la chaîne pour protéger la main et réduire le risque que la main ne se blesse à la chaîne en cas de perte de prise de la scie. Cette protection est utilisée pour activer le frein de la chaîne, afin d'arrêter sa rotation.
2. **Poignée arrière (pour la main droite):** Poignée de support située à l'arrière du carter de moteur.
3. **Guide-chaîne:** Partie qui supporte et guide la chaîne.
4. **Chaîne:** Chaîne de la scie qui sert d'outil de coupe.
5. **Poignée du démarreur:** Dispositif pour démarrer le moteur.
6. **Poignée avant (pour la main gauche):** Poignée de support située à l'avant du carter de moteur.
7. **Bouchon de réservoir de carburant:** Ouvre / ferme le réservoir de carburant.
8. **Bouchon de réservoir d'huile:** Ouvre / ferme le réservoir d'huile.
9. **Couvercle du filtre à air:** Couvre le filtre à air.
10. **Pompe d'amorçage:** Au démarrage du moteur, appuyez 5 à 6 fois sur cet organe.
11. **Bouton du couvercle du filtre à air:** Dispositif permettant d'installer le couvercle du filtre à air. Pour visser le bouton, faites-le tourner dans le sens horaire. Serrez-le fermement à la main.
12. **Gâchette d'accélérateur:** Dispositif que l'utilisateur active avec le doigt, pour contrôler la vitesse du moteur.
13. **Blocage de gâchette d'accélérateur:** Levier de sécurité à débloquer pour pouvoir activer la gâchette d'accélérateur.
14. **Commutateur d'allumage:** Dispositif connectant et déconnectant le système d'allumage et permettant de démarrer ou d'arrêter le moteur.

PRODUKTBESCHREIBUNG

1. **Vorderer Handschutz:** Schutz zwischen dem vorderen Griff und der Sägekette zum Schutz der Hand vor Verletzungen und auch als Unterstützung der Steuerung der Kettensäge, falls die Hand vom Griff abrutscht. Dieser Schutz wird um Aktivieren der Kettenbremse verwendet, mit der die Umdehungen der Sägekette gestoppt werden.
2. **Hinterer Griff (für die rechte Hand):** Stützgriff, der sich am hinteren Ende des Motorgehäuses befindet.
3. **Führungsschiene:** Der Teil, der die Sägekette stützt und führt.
4. **Sägekette:** Sägekette, dient als Schneidwerkzeug.
5. **Anlassergriff:** Der Griff des Anlassers, zum Starten des Motors.
6. **Vorderer Griff (für die linke Hand):** Stützgriff, der sich am vorderen Ende des Motorgehäuses befindet.
7. **Tankdeckel:** Zum Verschließen des Kraftstofftanks
8. **Öltankdeckel:** Zum Verschließen des Öltanks.
9. **Luftfilterabdeckung:** Deckt den Luftfilter ab.
10. **Primerpumpe:** Wenn Sie den Motor starten, drücken Sie 5 – 6 mal gegen die Primerpumpe.
11. **Luftfilterabdeckungsknauf:** Vorrichtung zum Einbau der Luftfilterabdeckung. Zum Verschließen den Luftfilterabdeckungsknauf im Uhrzeigersinn drehen. Von Hand fest Verschließen.
12. **Gashebel:** Durch einen Finger der Bedienungsperson aktivierte Vorrichtung, zum Steuern der Motordrehzahl.
13. **Gashebelsperre:** Ein Sicherungshebel, der gedrückt werden muss, bevor der Gashebel aktiviert werden kann, um ein unbeabsichtigtes Funktionieren des Gashebels zu verhindern.
14. **Zündschalter:** Vorrichtung zum Verbinden und Trennen des Zündsystems, wodurch der Motor gestartet und gestoppt werden kann.

DESCRIZIONE DEL PRODOTTO

1. **Dispositivo anteriore per protezione mani:** Dispositivo collocato tra l'impugnatura anteriore e la catena della sega per proteggere le mani da lesioni e favorire il controllo della motosega, nel caso in cui la mano scivoli dall'impugnatura. Questo dispositivo viene utilizzato per attivare il freno della catena utilizzato per arrestare la rotazione della catena.
2. **Impugnatura posteriore (per mano destra):** Impugnatura di sostegno collocata verso la parte posteriore dell'alloggiamento del motore.
3. **Barra guida:** La parte che supporta e guida la catena.
4. **Sega a Catena:** Segna a catena che funge da utensile di taglio.
5. **Manopola dell'avviamento:** La manopola dell'avviamento per avviare il motore.
6. **Impugnatura anteriore (per la mano sinistra):** Impugnatura di supporto collocata nella parte anteriore dell'alloggiamento del motore.
7. **Coperchio del serbatoio carburante:** Per chiudere il serbatoio del carburante.
8. **Coperchio del serbatoio dell'olio:** Per chiudere il serbatoio dell'olio.
9. **Coperchio filtro dell'aria:** Copre il filtro dell'aria.
10. **Pompa manuale:** Quando si avvia il motore, premere la pompa manuale 5-6 volte.
11. **Manopola coperchio filtro dell'aria:** Dispositivo per installare il coperchio del filtro dell'aria. Per chiudere, ruotare la manopola del filtro in senso orario. Serrare accuratamente.
12. **Acceleratore:** Dispositivo attivato dal dito dell'operatore per controllare la velocità del motore.
13. **Fermo dell'acceleratore:** Una leva di sicurezza che deve essere premuta prima che l'acceleratore possa essere attivato, in maniera tale da prevenire la messa in funzione accidentale dell'acceleratore.
14. **Interruttore di accensione:** Dispositivo per collegare e scollegare il sistema di accensione e consentire in questo modo l'avvio o l'arresto del motore.



- 15. **Carte de chaîne:** Couvercle de protection du guide-chaîne, de la chaîne, de l'embrayage et du pignon lorsque la scie à chaîne est en fonctionnement.
- 16. **Tendeur de la chaîne:** Dispositif pour ajuster la tension de la chaîne.
- 17. **Attrape-chaîne:** Dispositif protégeant la main droite de l'utilisateur en cas de bris de la chaîne ou de déraillement de celle-ci au cours d'une opération de coupe.
- 18. **Bouton de l'enrichisseur:** Dispositif permettant d'enrichir le mélange carburant/ air à l'intérieur du carburateur pour faciliter le démarrage à froid.
- 19. **Silencieux:** Silencieux des gaz d'échappement du moteur.

- 20. **Protecteur de chaîne:** Dispositif amovible couvrant le guide-chaîne et la chaîne durant le transport et le remisage de la scie.
- 21. **Manuel d'utilisation:** Fourni avec l'appareil. Lisez l'intégralité du présent manuel pour assimiler les techniques de fonctionnement correctes et sûres avant d'utiliser l'appareil, puis gardez-le pour de futures consultations.
- 22. **Outils:** Clé à manche en T de 13 × 19 mm (combinaison tournevis / clé à bougie), tournevis, lime ronde et poignée.

- 15. **Kettenkasten:** Schutzabdeckung von Führungsschiene, Sägekette, Kupplung und Zahnkranz, wenn die Kettensäge in Gebrauch ist.
- 16. **Kettenspanner:** Vorrichtung zum Anpassen der Kettenspannung.
- 17. **Kettenfänger:** Eine Ausbuchtung zur Verringerung des Risikos, dass die rechte Hand der Bedienungsperson durch eine defekte oder aus der Führungsschiene gesprungenen Kette während des Schneidens getroffen wird.
- 18. **Luftklappenknopf:** Vorrichtung zum Anreichern des Kraftstoff-/ Luftgemischs im Vergaser zur Unterstützung von Kaltstarts.
- 19. **Schalldämpfer (Auspuff):** Abgasschalldämpfer des Motors.
- 20. **Schienenabdeckung:** Entfernen Sie die Vorrichtung zum Abdecken von Führungsschiene und Sägekette beim Transport und immer, wenn die Kettensäge nicht in Gebrauch ist.

- 21. **Bedienungsanleitung:** Ist dem Gerät beigegeben. Vor Gebrauch lesen und zum zukünftigen Nachschlagen aufbewahren, zum Erlernen geeigneter, sicherer Betriebstechnik.
- 22. **Werkzeug:** 13 × 19 mm Schraubenschlüssel mit T-Griff (Kombischraubendreher / Zündkerzenschlüssel), Schraubenzieher und Rundfeile & Haltegriff.

- 15. **Carte della catena:** Coperchio di protezione della barra guida, della catena, della frizione e del pignone, quando la motosega è in funzione.
- 16. **Dispositivo di regolazione tensione della catena:** Dispositivo per regolare la tensione della catena.
- 17. **Dispositivo di trattenuta della catena:** Un oggetto progettato per ridurre il rischio che la mano destra dell'operatore venga colpita da una catena rotta o deragliata dalla barra guida durante il taglio.
- 18. **Tirante dell'aria:** Dispositivo per arricchire la miscela carburante/aria nel carburatore, per favorire la partenza a freddo.
- 19. **Marmitta (Silenziatore):** Silenziatore dei gas di scarico del motore.
- 20. **Coperchio della barra guida:** Togliere il dispositivo di copertura della barra guida e della catena durante il trasporto e le altre volte in cui la motosega non è in uso.

- 21. **Manuale dell'operatore:** Compresa unità. Leggere prima dell'uso e conservare per apprendere le tecniche operative corrette e sicure.
- 22. **Utensili:** Chiave a T 13 X 19 mm (combinazione cacciavite/attacco cavo candela), cacciavite e lima tonda ed impugnatura.

SYMBOLES / KENNZEICHNUNGEN / MARCATURA



287161

Numéro de série
Ordnungsnummer
Numero di serie

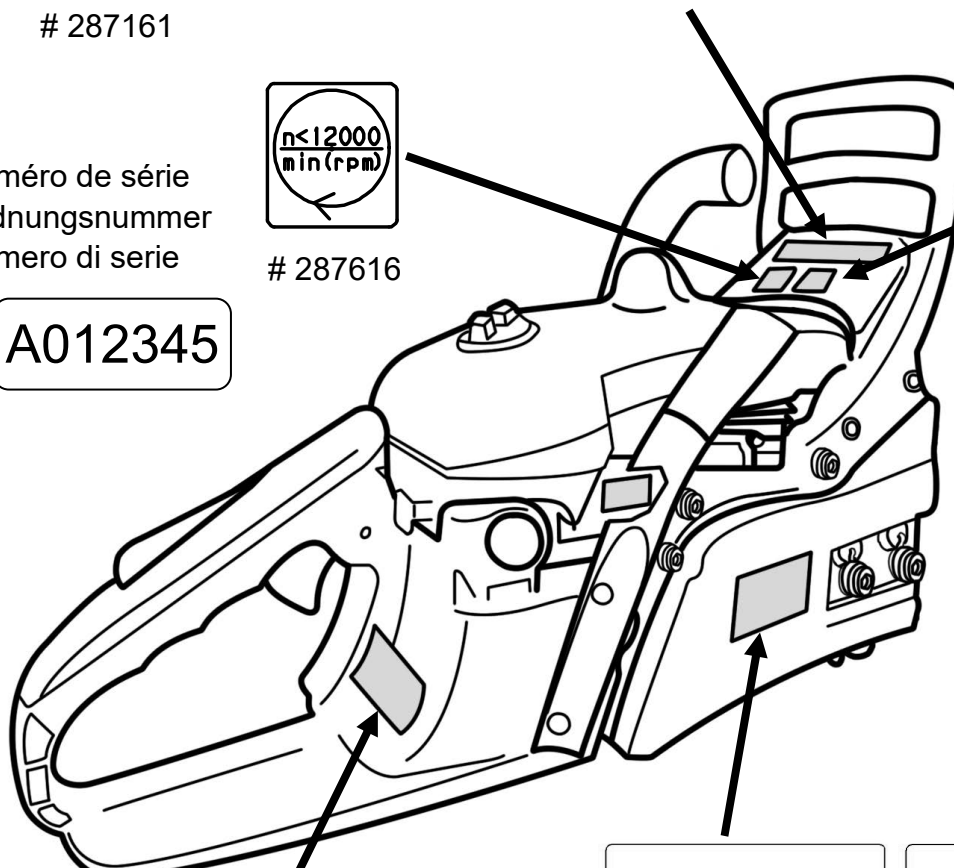
A012345



287616



275175



273175



275244

MCV3501 Chain Saw

CE AUTHORIZED REPRESENTATIVE:
Obelis s. a. (O.E.A.R.C) Bd. Général
Wahis, 53, B-1030 Brussels, Belgium
MANUFACTURER: MARUYAMA MFG. CO., INC.
 4-15, Uchikanda 3-Chome, Chiyoda-ku,
Tokyo, Japan



















FAMILY: MC355 ENGINE TYPE:MC35
[e13] SHA3/P V-0277 DATE: ***/**


MCV3501S Chain Saw

CE AUTHORIZED REPRESENTATIVE:
Obelis s. a. (O.E.A.R.C) Bd. Général
Wahis, 53, B-1030 Brussels, Belgium
MANUFACTURER: MARUYAMA MFG. CO., INC.
 4-15, Uchikanda 3-Chome, Chiyoda-ku,
Tokyo, Japan

FAMILY: MC355 ENGINE TYPE:MC35
[e13] SHA3/P V-0277 DATE: ***/**

EXPLICATION DES SYMBOLES / ZEICHENERKLÄRUNG / SPIEGAZIONE DEI SIMBOLI

	<p>Lire l'intégralité du présent manuel avant d'utiliser l'appareil.</p> <p>Vor Verwendung dieses Produktes sollten Sie diese Bedienungsanleitung lesen und verstehen.</p> <p>Leggere il presente manuale in ogni sua parte e comprenderne il contenuto prima di utilizzare il prodotto.</p>		<p>Utiliser toujours un casque de sécurité, des protections auditives, une visière de protection ou de lunettes de sécurité.</p> <p>Verwenden Sie immer: Einen Schutzhelm. Ohrenschutz. Schutzbrille oder Visier.</p> <p>Indossare sempre: casco di protezione. Protezione per le orecchie. Occhiali protettivi o visore.</p>
	<p>Danger d'incendie : l'essence est hautement inflammable. Ne pas remplir le réservoir d'essence de la scie à chaîne quand le moteur est chaud ou en fonctionnement. Il est strictement interdit de fumer en manipulant l'essence ou d'approcher une source de chaleur au carburant.</p> <p>Brandgefahr: Kraftstoff ist entzündbar. Füllen Sie niemals bei laufendem oder heißem Motor Kraftstoff in die Kettensäge. In der Nähe von Kraftstoff darf nicht geraucht und es dürfen keine Hitzequellen platziert werden.</p> <p>Pericolo d'incendio: la benzina è altamente infiammabile. Non aggiungere mai carburante alla motosega a catena con un motore in funzione o caldo. Non fumare né collocare altre fonti di calore vicino al carburante.</p>		<p>Mise en garde sur les surfaces de chaleur : le contact peut provoquer des brûlures. Le moteur est très chaud en fonctionnement et pendant un instant après son arrêt. Veiller à ne pas toucher les différentes parties du moteur à savoir le cylindre, le silencieux et les carters jusqu'à ce que le moteur ait refroidi et atteint la température ambiante.</p> <p>Heiße Oberflächen Warnung: Der Kontakt kann zu Verbrennungen führen. Während des Gebrauchs und einige Zeit nach Stillstand des Motors sind der Motor und das Getriebegehäuse sehr heiß. Berühren Sie keine Motorteile wie Zylinder, Schalldämpfer und Motordeckel, bis der Motor sich auf die Umgebungstemperatur abgekühlt hat.</p> <p>Avvertenza superficie calda: Il contatto può provocare ustioni. Durante l'uso e per qualche tempo dopo il suo arresto, il motore è molto caldo. Non toccare le componenti del motore, come, cilindri, marmitta e coperchi del motore sino a quando il motore non si sia raffreddato sino alla temperatura ambiente.</p>
	<p>Mise en garde. Risque de rebond.</p> <p>Achtung. Es kann zu Rückschlägen kommen!</p> <p>Avvertenza. Può verificarsi una reazione di ritorno!</p>		<p>Ne pas utiliser la scie à chaîne avec une seule main.</p> <p>Einhandbedienung der Kettensäge kann gefährlich sein.</p> <p>Può essere pericoloso utilizzare la motosega con una sola mano.</p>
	<p>Mélange huile / essence.</p> <p>Mischung aus Öl und Benzin</p> <p>Miscela di olio e benzina</p>		<p>Plein d'huile de la chaîne.</p> <p>Füllung mit Kettenöl</p> <p>Riempimento olio della catena</p>
	<p>O : off / Arrêt du moteur : on / Allumage du moteur</p> <p>O : aus / Motorstopp : an / Motorstart</p> <p>O : off / Spegnimento motore : on / Accensione motore</p>		<p>ENRICHISSEUR : Tirer le bouton de l'enrichisseur pour "DÉMARRER À FROID"</p> <p>STARTERKLAPPE – Betätigen Sie den Griff an der Starterklappe für "KALTSTART"</p> <p>ARIA - Tirare la manopola dell'aria per "AVVIAMENTO A FREDDO"</p>
	<p>Réglage du carburateur Vitesse de ralenti</p> <p>Vergasereinstellung Leerlauf</p> <p>Regolazione carburante Velocità al minimo</p>		<p>Tourner la vis dans le sens + (grande flèche) augmente la quantité d'huile de la chaîne ; et la réduit dans le sens inverse - (petite flèche).</p> <p>Durch Drehen der Schraube in +Richtung (großer Pfeil) wird die Menge des Kettenöls erhöht, oder in - Richtung (kleiner Pfeil) verringert.</p> <p>Ruotando la vite in direzione + (freccia grande) aumentare la quantità di olio della catena mentre in direzione - (freccia piccola) la quantità diminuirà.</p>
	<p>Réglage du carburateur Mélange de haute vitesse</p> <p>Vergasereinstellung Mischung auf höchster Stufe</p> <p>Regolazione del carburante Miscela alta velocità</p>		<p>Réglage du carburateur Mélange de basse vitesse</p> <p>Vergasereinstellung Mischung auf niedrigster Stufe</p> <p>Regolazione del carburante Miscela bassa velocità</p>
	<p>Vitesse maximum recommandée</p> <p>Empfohlene Höchstgeschwindigkeit</p> <p>Velocità massima raccomandata</p>		<p>Niveau sonore garanti.</p> <p>Garantierter Schalleistungspegel</p> <p>Livello di rumorosità garantito</p>
	<p>Fonctionnement du frein de la chaîne.</p> <p>Einsatz der Kettenbremse</p> <p>Funzionamento freno catena</p>		<p>Pompe d'amorçage</p> <p>Primerpumpe</p> <p>Pompa di adescamento</p>

 Tout ce qui est indiqué par cette signalisation est interdit.
Dieses Zeichen bedeutet: Alles Abgebildete ist untersagt.
Questo simbolo significa che qualunque cosa sia indicata è proibita

INSTRUCTIONS DE SÉCURITÉ

Le système d'avertissements du présent manuel identifie les risques potentiels et contient des messages de sécurité spéciaux qui vous aideront, à vous et à d'autres personnes, à éviter des lésions corporelles, voire la mort.

⚠ DANGER, **⚠ AVERTISSEMENT** et

⚠ PRÉCAUTION sont des mots-clé qui identifient danger.

⚠ DANGER : indique un danger très élevé susceptible de provoquer des lésions graves ou la mort, en cas de non-respect des consignes de sécurité recommandées.

⚠ AVERTISSEMENT : indique un danger susceptible de provoquer des lésions graves ou la mort, en cas de non-respect des consignes de sécurité recommandées.

⚠ PRÉCAUTION : indique un danger susceptible de provoquer des lésions modérées à bénignes, en cas de non-respect des consignes de sécurité recommandées. Deux autres mots sont également utilisés pour mettre en évidence l'information : "Important" souligne l'importance de l'information mécanique spéciale et "Remarque" attire l'attention sur les informations générales dignes d'intérêt.



SÉCURITÉ DE L'UTILISATEUR

1. Avant d'utiliser ce produit, lisez attentivement l'intégralité du présent manuel d'utilisation. Assimilez son contenu en vue d'une utilisation correcte du produit.
2. Ne laissez jamais un enfant utiliser la scie à chaîne. Il ne s'agit pas d'un jouet. Autorisez l'utilisation de l'appareil exclusivement aux personnes qui ont lu au préalable le présent manuel.
3. Veillez à toujours porter des lunettes de sécurité, des protections auditives et un masque facial filtrant. Lorsque vous sélectionnez le protecteur auditif, choisissez un type de prévention de haute fréquence. Pour de plus amples informations sur les protecteurs auditifs, informez-vous en chez votre distributeur.
4. Portez toujours des bottes robustes anti-dérapantes.
5. Veillez à toujours utiliser une casquette ou un casque de sécurité. Lorsque vous coupez un arbre ou travaillez en dessous, portez un casque de sécurité solide.
6. Portez toujours des pantalons longs, des chemises à manches longues, des bottes et des gants. Ne portez pas de vêtements amples, de bijoux, de pantacourts, de sandales, ni ne travaillez pieds nus. Attachez vos cheveux au-dessus de vos épaules. Au moment de choisir les protections (vêtements de protection, gants et chaussures de sécurité, etc.), choisissez des dispositifs légers, durables et chauds pour prévenir la fatigue.

SICHERHEITSHINWEISE

Das Warnsystem dieses Handbuchs erkennt mögliche Gefahren und enthält spezifische Sicherheitsnachrichten, die Ihnen und anderen dabei helfen, Körperverletzungen und sogar Todesfälle zu vermeiden.

⚠ GEFAHR, **⚠ WARNUNG** und **⚠ ACHTUNG** sind Signalwörter zur Erkennung der Gefahrenstufen.

⚠ GEFAHR : zeigt eine extreme Gefahrensituation an, die zu ernsthaften Verletzungen und sogar dem Tod führen kann, sofern die empfohlenen Schutzmaßnahmen nicht beachtet werden.

⚠ WARNUNG : zeigt eine Gefahrensituation an, die zu ernsthaften Verletzungen und sogar dem Tod führen kann, sofern die empfohlenen Schutzmaßnahmen nicht beachtet werden.

⚠ ACHTUNG : zeigt eine Gefahrensituation an, die zu geringeren oder mäßigen Verletzungen führen kann, sofern die empfohlenen Schutzmaßnahmen nicht beachtet werden. Zusätzlich werden zwei weitere Wörter zum Hervorheben von Informationen verwendet. „Wichtig“ weist auf besondere mechanische Informationen hin und „Anmerkung“ stellt allgemeine Informationen heraus, die beachtet werden sollten.

BETRIEBSSICHERHEIT

1. Vor Gebrauch der Kettensäge muss das vorliegende Handbuch gelesen und verstanden werden. Achten Sie darauf, dass Sie mit dem korrekten Gebrauch der Kettensäge vertraut sind.
2. Lassen Sie Kinder niemals die Kettensäge benutzen. Dies ist kein Spielzeug. Lassen Sie Erwachsene niemals das Gerät benutzen, bevor sie nicht das Betriebshandbuch gelesen haben.
3. Tragen Sie immer einen Augenschutz, Hörschutz und eine Gesichtsmaske. Bei der Auswahl von Hörschutz wählen Sie bitte eine Art von Hörschutz zur Hochfrequenzprävention. Bitte informieren Sie sich genauestens wegen der Auswahl von Hörschutz in einer Kundendienststelle.
4. Tragen Sie immer robuste Stiefel mit rutschfesten Sohlen.
5. Setzen Sie immer eine Mütze oder einen Hut auf. Beim Fällen oder sonstigen Arbeiten unter Bäumen ist ein Schutzhelm sehr empfehlenswert.
6. Es sind immer lange Hosen, ein langärmeliges Shirt, Stiefel und Handschuhe zu tragen. Keine lose Kleidung, Schmuck, kurze Hosen oder Sandalen tragen und nicht barfuß arbeiten. Sichern Sie die Haare so, dass sie nicht länger als schulterlang sind. Bei der Auswahl von Schutzmitteln (Schutzkleidung, Handschuhe, Fußschutz und anderes), wählen Sie bitte haltbare, leichte und warme Sachen, um Materialermüdung vorzubeugen.

ISTRUZIONI DI SICUREZZA

Il sistema di avvertimento nel presente manuale identifica i potenziali pericoli e presenta particolari messaggi di sicurezza che aiutano te e gli altri a evitare lesioni personali o decesso.

⚠ PERICOLO, **⚠ AVVERTENZA** ed **⚠ ATTENZIONE** sono termini che identificano un livello di rischio.

⚠ PERICOLO : segnala un rischio estremo, che provocherà lesioni gravi o morte nel caso in cui non si seguano le precauzioni raccomandate.

⚠ AVVERTENZA : segnala un rischio che potrebbe provocare lesioni gravi o morte nel caso in cui non si seguano le precauzioni raccomandate.

⚠ ATTENZIONE : segnala un rischio in grado di provocare lesioni minori o di grado moderato nel caso in cui non si seguano le precauzioni raccomandate. Per evidenziare le informazioni sono utilizzate altre due parole. "Importante" richiama l'attenzione a particolari informazioni meccaniche e "Nota" sottolinea le informazioni di carattere generale che meritano una particolare attenzione.

SICUREZZA DELL'OPERATORE

1. Leggere il presente manuale in ogni sua parte e comprenderne il contenuto prima di utilizzare il prodotto. Occorre avere una completa dimestichezza con il corretto uso del prodotto.
2. Non consentire mai ai bambini di utilizzare la motosega. Non è un giocattolo. Non consentire mai agli adulti di utilizzare l'unità senza avere dapprima letto il Manuale dell'operatore.
3. Indossare sempre dispositivi di protezione per gli occhi, dispositivi di protezione per l'udito e una maschera con filtro facciale. Nella scelta del dispositivo di protezione per l'udito, selezionare un dispositivo di prevenzione ad alta frequenza. Per ulteriori dettagli consultare la selezione di dispositivi di protezione dell'udito presso il negozio di assistenza.
4. Indossare sempre stivali robusti, con soles antiscivolo.
5. Indossare sempre berretto o cappello. Quando si effettuano abbattimenti o si lavora sotto gli alberi si consiglia caldamente di indossare un casco rigido.
6. Indossare sempre pantaloni lunghi pesanti, una camicia a maniche lunghe, stivali e guanti. Non indossare abiti svolazzanti, gioielli, pantaloni corti, sandali né piedi nudi. Legare i capelli in maniera tale che arrivino all'altezza delle spalle. Quando si effettua la scelta dei dispositivi di protezione (abbigliamento protettivo, guanti, protezione per i piedi, ecc.) selezionare

La non disposition des protections appropriées peut entraîner des blessures graves.

7. N'utilisez jamais la scie à chaîne si vous êtes fatigué, malade ou sous l'emprise de l'alcool, de la drogue ou de la médication.
8. Ne démarrez jamais, ni ne faites tourner le moteur dans un lieu clos ou un bâtiment. La respiration des gaz d'échappement peut entraîner la mort.
9. Utilisez la scie à chaîne uniquement dans des zones bien ventilées. Les gaz d'échappement, le brouillard de l'huile et la sciure sont nuisibles à la santé.
10. Nettoyez les poignées de toute trace d'huile ou de carburant.



SÉCURITÉ DE LA SCIE À CHAÎNE

1. Assurez-vous que la scie à chaîne est montée conformément aux instructions détaillées à la section "Montage" du présent manuel.
2. Avant chaque utilisation, inspectez la scie à chaîne, changez les pièces endommagées, et recherchez une éventuelle fuite de carburant. Vérifiez que les pièces de fixation sont correctement serrées.
3. Réalisez la maintenance de la scie à chaîne selon les intervalles et procédures recommandés aux sections "Maintenance de la scie à chaîne" et "Maintenance régulière".

4. Utilisez les accessoires corrects. N'utilisez jamais de pièces de rechange non homologuées par MARUYAMA.
5. Éteignez le moteur avant de d'entreprendre toute opération d'entretien ou de réparation sur l'appareil.
6. En cas de problèmes de fonctionnement ou de vibration excessive, arrêtez immédiatement le moteur et inspectez l'unité pour identifier la cause du problème. Si nécessaire, contactez le service de maintenance pour réparation.
7. Ne modifiez en aucun cas la scie à chaîne.
8. La scie à chaîne doit être contrôlée quotidiennement avant toute utilisation ou après une chute ou un impact afin d'identifier d'éventuels dommages ou défauts importants.
9. Les gaz d'échappement sont extrêmement chauds. Gardez les matériaux et objets inflammables à l'écart de la direction dans laquelle les gaz d'échappement sortent du silencieux. Ne couvrez pas les gaz d'échappement avec des objets. Il existe un risque élevé que des matériaux et des objets prennent feu et se brûlent.

10. Pendant le fonctionnement et la marche au ralenti de l'unité, le moteur est très chaud. En outre, pendant un certain temps après l'arrêt du moteur, le moteur est encore chaud. Ne placez pas le moteur à proximité de matériaux inflammables tels que de l'herbe séchée. Les matériaux risquent de prendre feu.

Ohne geeignete Schutzmittel können Sie sich erhebliche Verletzungen zuziehen.

7. Benutzen Sie die Kettensäge niemals, wenn Sie müde oder krank sind bzw. unter Einfluss von Alkohol, Drogen oder Medikamenten stehen.
8. Starten Sie den Motor niemals in geschlossenen Räumen oder Gebäuden. Das Einatmen der Abgase kann zum Tod führen.
9. Bedienen Sie die Kettensäge nur in gut belüfteten Bereichen. Auspuffgase, Ölnebel oder Sägespäne sind der Gesundheit abträglich.
10. Achten Sie darauf, dass die Haltegriffe kein Öl, Kraftstoff oder sonstigen Schmutz enthalten.

SICHERHEIT DER KETTENSÄGE

1. Stellen Sie sicher, dass die Kettensäge entsprechend den Anweisungen im Abschnitt über die Montage in dieser Anleitung korrekt zusammengebaut ist.
2. Inspizieren Sie die Kettensäge jedesmal, bevor Sie sie verwenden, tauschen Sie beschädigte Teile aus, und überprüfen Sie das Gerät auf Kraftstoffleckagen. Stellen Sie sicher, dass alle Verschlüsse an ihrem Einbauort festgeschraubt und fest angezogen sind.
3. Warten Sie die Kettensäge in den empfohlenen Wartungsintervallen, und verfahren Sie im einzelnen, wie in

der „WARTUNG DER SÄGEKETTE“ und der „REGELMÄSSIGEN WARTUNG“ angegeben.

4. Verwenden Sie das richtige Zubehör. Verwenden Sie nie Ersatzteile, die nicht von MARUYAMA genehmigt wurden.
5. Stellen Sie den Motor ab, bevor Sie Wartungs- oder sonstige Arbeiten am Gerät durchführen.
6. Bei Betriebsproblemen oder exzessiven Vibrationen stoppen Sie unverzüglich das Gerät und überprüfen Sie die Ursache. Lassen Sie Reparaturen von einer autorisierten Fachwerkstatt ausführen.
7. Modifizieren Sie eine Kettensäge nie in irgendeiner Weise.
8. Beim Einsatz der Kettensäge ist eine tägliche Überprüfung vor dem Einsatz sowie nach dem Herunterfallen des Geräts oder anderen Stößen erforderlich, um wesentliche Schäden oder Defekte zu erkennen.
9. Die Abgase sind extrem heiß. Halten Sie brennbare Materialien und Gegenstände von der Richtung fern, in der die Abgase aus dem Schalldämpfer austreten. Decken Sie die Abgase nicht mit Gegenständen ab. Es besteht ein hohes Risiko, dass Materialien und Gegenstände Feuer fangen und sich verbrennen.
10. Während des Betriebs und des Leerlaufs des Geräts ist der Motor sehr heiß. Auch für eine Weile nach dem Abstellen des Motors ist der Motor noch heiß. Stellen Sie den Motor nicht in der Nähe von brennbaren Materialien wie getrocknetem Gras auf. Es besteht ein hohes Brandrisiko für Materialien.

dispositivi leggeri, resistenti e caldi, per ridurre la fatica. Il mancato utilizzo di dispositivi di protezione adeguati può dare luogo a lesioni gravi.

7. Non utilizzare mai la motosega in condizioni di stanchezza, malattia, sotto l'influenza di alcool, droghe o farmaci.
8. Non avviare mai il motore all'interno di un locale o di un edificio chiusi. L'inalazione dei gas di scarico può risultare letale.
9. Utilizzare la motosega solo in zone adeguatamente ventilate. I gas di scarico, la nebbia d'olio o la polvere di segatura sono dannose alla salute.
10. Mantenere le impugnature prive d'olio, combustibile e sporco.

SICUREZZA DELLA MOTOSEGA

1. Assicurarsi che la motosega sia montata correttamente, secondo quanto indicato nella sezione Montaggio del presente manuale.
2. Prima di ciascun utilizzo, ispezionare la motosega, sostituire i componenti danneggiati e verificare la presenza di perdite di carburante. Assicurarsi che tutti gli elementi di fissaggio siano correttamente posizionati e fissati in maniera sicura.
3. Effettuare gli interventi di manutenzione della motosega in conformità con gli intervalli di manutenzione raccomandati e secondo le procedure indicate in "MANUTENZIONE DELLA

CATENA DELLA SEGA" e "MANUTENZIONE REGOLARE".

4. Utilizzare gli accessori corretti. Non utilizzare mai ricambi non approvati da MARUYAMA.
5. Prima di effettuare interventi di manutenzione o di intervenire sulla macchina, spegnere il motore.
6. Se si verificano problemi di funzionamento o vibrazioni eccessive, spegnere immediatamente e controllare l'unità, per verificare la causa dei problemi. Se necessario, portare dal concessionario per le riparazioni.
7. Non modificare mai in alcun modo la motosega.
8. L'uso della motosega richiede un'ispezione quotidiana prima dell'uso e a seguito di cadute o altri urti, al fine di identificare danni o difetti significativi.
9. I gas di scarico sono estremamente caldi. Tenere materiali e oggetti infiammabili lontano dalla direzione in cui i gas di scarico escono dalla marmitta. Non coprire i gas di scarico con nessun oggetto. Esiste un alto rischio che materiali e oggetti prendano fuoco e vengano bruciati.
10. Durante il funzionamento e anche al minimo dell'unità, il motore è molto caldo. Inoltre, per un po' dopo l'arresto del motore, il motore è ancora caldo. Non posizionare il motore vicino a materiali infiammabili come erba secca. Vi è un alto rischio che i materiali prendano fuoco.



NETTOYER LE CARBURANT
RENVERSÉ
Verschütteten Kraftstoff sofort
wegwischen
ASCIUGARE EVENTUALI
FUORIUSCITE DI CARBURANTE

Lieu de remplissage de carburant
Entfernung bis zum Kraftstoff
Posizione del carburante:

Min. 3 m

Demarrer le moteur
Anlassen des Motors
Avviare il motore



SÉCURITÉ DU CARBURANT

1. L'essence est hautement inflammable et doit être soigneusement manipulée et entreposée. Utilisez un bidon homologué pour entreposer l'essence ou le mélange de carburant et d'huile.
2. Faites le mélange et le remplissage en essence à l'extérieur, à l'abri de flammes ou d'étincelles.
3. Ne fumez pas à proximité de récipients contenant du carburant et de la chaîne. Évitez également de fumer lorsque vous utilisez la scie à chaîne.
4. Ne remplissez pas le réservoir de carburant de façon excessive. Arrêtez de remplir à 10 ~ 20 mm de la partie supérieure du réservoir.
5. Avant d'allumer le moteur, nettoyez le carburant renversé.
6. Avant de démarrer le moteur, éloignez la scie à chaîne de 3 m au moins du lieu de remplissage de carburant.

7. Ne retirez pas le bouchon du réservoir de carburant si le moteur est en fonctionnement ou immédiatement après l'avoir arrêté.
8. Avant de remettre du carburant, laissez le moteur se refroidir.
9. Videz le réservoir de carburant avant de ranger la scie à chaîne. Vous devez vider le carburant après chaque utilisation pour éviter toute fuite de carburant pendant l'entreposage.
10. Entrez le carburant et la scie à chaîne à l'abri de flammes nues, d'étincelles ou de chaleur excessive. Assurez-vous que les vapeurs de carburant n'atteignent pas les étincelles ou flammes nues de chauffe-eau, de fours, de moteurs électriques, etc.

SÉCURITÉ DU FONCTIONNEMENT

1. CETTE SCIE À CHAÎNE PEUT PROVOQUER DES BLESSURES GRAVES. Lisez attentivement les instructions. Familiarisez-vous avec les commandes et le fonctionnement de la scie à chaîne.

KRAFTSTOFFSICHERHEIT

1. Kraftstoff ist sehr leicht entzündbar und muss mit Vorsicht behandelt und gelagert werden. Nutzen Sie zur Lagerung des Kraftstoffs bzw. der Kraftstoff-Öl-Mischung einen zugelassenen Behälter.
2. Schütten Sie das Öl im Freien um und vermischen Sie es im Freien, wo keine Funken oder Flammen entstehen können.
3. Rauchen Sie nicht in der Nähe von Kraftstofflagerbehältern oder dicht bei der Kettensäge. Rauchen Sie nicht beim Bedienen der Kettensäge.
4. Überfüllen sie den Öltank nicht. Füllen Sie ihn nur bis zu 10 ~ 20 mm unterhalb des Rands auf.
5. Wischen Sie eventuell verschüttetes Öl vor dem Starten des Motors weg.
6. Starten Sie den Motor der Kettensäge niemals im Umkreis von 3 m von der Auffüllstation.
7. Den Tankdeckel der Kettensäge nicht unmittelbar nach Abstellen des Motors entfernen.
8. Lassen Sie den Motor vor dem Auftanken erst abkühlen.

9. Entleeren Sie den Kraftstofftank, bevor Sie die Kettensäge verwahren. Kraftstoff sollte nach Verwendung immer entleert werden, da im Tank verbleibender Kraftstoff bei der Lagerung austreten könnte.
10. Lagern Sie das Öl und die Kettensäge nicht in der Nähe von offenen Flammen, Funken oder übermäßiger Hitze. Achten Sie darauf, dass keine Treibstoffdämpfe in die Nähe von Funken oder offenen Flammen von Wassererhitzern, Brennöfen, elektrischen Motoren usw. gelangen.

BETRIEBSICHERHEIT

1. DIESE KETTENSÄGE KANN ERNSTHAFTE VERLETZUNGEN VERURSACHEN. Lesen Sie eingehend die Bedienungsanleitung. Achten Sie darauf, dass Sie mit allen Steuerelementen und dem korrekten Gebrauch der Kettensäge vertraut sind.
2. Vermeiden Sie den Gebrauch der Kettensäge in der Nähe von Felsen, Kies, Steinen und ähnlichem Material, das zu gefährlichen Fluggeschossen werden kann.
3. Halten Sie Kinder, Zuschauer und Tiere in einem 5 m -Radius um den Arbeitsbereich herum entfernt.

SICUREZZA DEL CARBURANTE

1. La benzina è altamente infiammabile e deve essere maneggiata estoccata con prudenza. Utilizzare un contenitore adatto per la conservazione della benzina e/o carburante/miscela.
2. Miscelare e travasare il carburante all'esterno, lontano da scintille o fiamme.
3. Non fumare nei pressi dei contenitori di stoccaggio del carburante o della motosega. Non fumare mentre si sta utilizzando la motosega a catena.
4. Non riempire eccessivamente il serbatoio del carburante. Interrompere il riempimento a circa 10~20 mm dalla parte superiore del serbatoio.
5. Prima di avviare il motore, ripulire il carburante eventualmente fuoriuscito.
6. Prima di avviare il motore, spostare la motosega ad almeno 3 metri dal luogo in cui è conservato il carburante.

7. Non togliere il coperchio del serbatoio del carburante mentre il motore è in funzione o subito dopo avere arrestato il motore.
8. Prima di effettuare rifornimento, consentire il raffreddamento del motore.
9. Svuotare il serbatoio del carburante prima di riporre la motosega. Dopo ciascun uso il carburante deve essere eliminato, in quanto il carburante residuo all'interno del serbatoio potrebbe perdere durante lo stoccaggio.
10. Conservare il carburante e la motosega lontano da fiamme aperte, scintille e calore eccessivo. Assicurarsi che i vapori del carburante non raggiungano le scintille né le fiamme aperte provenienti da dispositivi di riscaldamento, fornaci, motori elettrici, ecc.

SICUREZZA OPERATIVA

1. QUESTA MOTOSEGA PUÒ PROVOCARE LESIONI GRAVI. Leggere attentamente le istruzioni. Conoscere molto bene tutti i controlli e il corretto uso della motosega.

2. Évitez d'utiliser la scie à chaîne à proximité de roches, graviers, pierres et autres matériaux qui pourraient se transformer en projectiles dangereux.
3. Ne laissez pas les enfants, passants et animaux s'approcher de la zone de travail, dans un rayon de 5 m.
4. Éteignez la scie à chaîne si quelqu'un s'approche de vous.
5. Ne laissez jamais les enfants utiliser la scie à chaîne.
6. Utilisez uniquement la scie à chaîne à la lumière du jour ou sous un éclairage artificiel adéquat.
7. N'utilisez jamais la scie à chaîne sans les protections appropriées et les dispositifs de sécurité en place.
8. N'approchez pas les mains et les pieds aux pièces en rotation. Restez éloigné des surfaces chaudes telles que le silencieux.
9. Pendant l'utilisation de la scie à chaîne, demeurez bien campé sur vos jambes et gardez votre équilibre.
10. Utilisez les accessoires corrects. Utilisez la scie à chaîne uniquement pour l'usage auquel il est destiné.

11. Apprenez comment arrêter l'appareil rapidement en cas d'urgence. Pour en savoir plus sur la procédure d'arrêt du moteur, reportez-vous à la section "PROCÉDURES DE DÉMARRAGE ET D'ARRÊT".

AUTRES PRÉCAUTIONS DE SÉCURITÉ – VIBRATION

L'utilisation de la scie à chaîne doit être limitée à 1,6 heures par jour et à 10 minutes de fonctionnement continu, lorsque la chaîne est entretenue de façon optimale.

L'utilisation prolongée de la scie expose l'opérateur à des vibrations susceptibles de causer des troubles au niveau des doigts (Phénomène de Raynaud). Cette pathologie réduit la sensibilité et la capacité de thermorégulation des mains, en provoquant des sensations d'engourdissement et de brûlure, de la fièvre, des troubles de l'appareil circulatoire et une nécrose des tissus.

Les facteurs provoquant cette pathologie ne sont pas connus, mais le froid, la pluie, fumer et les troubles et maladies physiques affectent les vaisseaux sanguins et la circulation sanguine, outre les niveaux de vibration élevés et l'exposition prolongée aux vibrations, sont des facteurs pouvant entraîner le développement de cette maladie. Afin de prévenir tout risque de souffrir le syndrome de Raynaud, suivez les recommandations suivantes :

4. Nähert sich Ihnen während des Gebrauchs der Kettensäge jemand, schalten Sie den Motor aus.
5. Lassen Sie Kinder niemals die Kettensäge benutzen.
6. Nutzen Sie die Kettensäge nur bei Tageslicht oder hellem künstlichen Licht.
7. Bedienen Sie die Kettensäge nie ohne geeignete Bewacher oder andere Sichernde Schutzvorkehrungen am Platz.
8. Achten Sie darauf, dass niemals Hände oder Füße in die Nähe oder unter die Drehteile gelangen. Halten Sie sich von heißen Oberflächen wie dem Schalldämpfer entfernt.
9. Sehen Sie zu, dass Ihre Füße einen festen Halt haben, während Sie die Kettensäge bedienen.
10. Verwenden Sie für Ihre Arbeit das adäquate Werkzeug. Verwenden Sie die Kettensäge nicht für Arbeiten, die nicht empfohlen sind.
11. Machen Sie sich kundig, wie Sie das Gerät im Notfall schnell stoppen können. Informationen darüber, wie Sie das Gerät stoppen können, finden Sie unter „STARTEN UND STOPPEN“.

ANDERE SICHERHEITSVORKEHRUNGEN: VIBRATIONEN

Die Betriebsstunden müssen sich auf 1,6 Stunden pro Tag und 10 Minuten pro ununterbrochenem Betrieb einer angemessen gewarteten Kettensäge beschränken.

Länger dauernde Verwendung der Kettensäge, welche die Bedienungsperson Vibrationen aussetzt, kann zu Weißfingerkrankheit (Raynaud-Phänomen) führen. Diese Beschwerden reduzieren die Fähigkeiten einer Hand, Temperaturen zu spüren und zu regulieren, erzeugen Empfindungen von Taubheit und Brennen und können fortdauernde Durchblutungsstörungen und Gewebenekrose verursachen.

Nicht alle Faktoren, die zum Entstehen der Weißfingerkrankheit beitragen, sind bekannt, doch werden kaltes und regnerisches Wetter, Rauchen und Krankheiten oder physische Zustände mit Einfluss auf Blutgefäße und Blutzirkulation sowie hohe Vibrationspegel und Vibrationseinflüsse über lange Zeiträume als Faktoren bei der Entwicklung der Weißfingerkrankheit erwähnt. Um das Risiko des Entstehens der Weißfingerkrankheit zu verringern, halten Sie sich bitte an das folgende.

2. Evitare di utilizzare la motosega nei pressi di rocce, ghiaia, pietre e materiali analoghi, in grado di trasformarsi in pericolosi proiettili.
3. Mantenere bambini, persone e animali a un raggio di almeno 5 m dall'area in cui viene utilizzato l'utensile. 4. Arrestare il motore quando qualcuno si avvicina mentre la motosega è in uso.
5. Non consentire mai ai bambini di utilizzare la motosega.
6. Utilizzare la motosega solo durante le ore diurne o in presenza di un'adeguata illuminazione artificiale.
7. Non utilizzare mai la motosega senza adeguate protezioni o altri dispositivi di sicurezza attivati.
8. Non avvicinare mani o piedi alle parti in movimento. Le superfici calde (come la marmitta) devono essere mantenute sgombre.
9. Durante l'uso della motosega mantenere una posizione ben salda.
10. Utilizzare l'utensile giusto per il lavoro che deve essere svolto. Non utilizzare la motosega per impieghi non raccomandati.

11. Essere a conoscenza di come effettuare lo spegnimento rapido della macchina in caso di emergenza. Per informazioni sull'arresto del motore si veda il capitolo "PROCEDURA PER L'AVVIO E L'ARRESTO"

ALTRE PRECAUZIONI DI SICUREZZA VIBRAZIONI

L'utilizzo della motosega non deve essere superiore a 1,6 ore al giorno e 10 minuti continuativi, con motosega sottoposta ad adeguata manutenzione.

L'uso prolungato della motosega espone l'operatore a vibrazioni che possono danneggiare le dita (fenomeno di Raynaud). Questa patologia riduce la sensibilità e la capacità di termoregolazione delle mani, produce sensazioni di intorpidimento e di bruciore e può provocare febbre, danni all'apparato circolatorio e necrosi dei tessuti.

Non sono noti tutti i fattori in grado di provocare la citata patologia, ma temperature rigide, pioggia, fumo, patologie concomitanti o problemi fisici che interessano i vasi sanguigni e la circolazione, oltre a elevati livelli di vibrazioni e a periodi prolungati di esposizione alle vibrazioni, sono indicati tra i fattori predisponenti allo sviluppo della patologia. Per ridurre il rischio di comparsa del fenomeno di Raynaud, seguire le avvertenze riportate di seguito.

- Choisissez l'équipement de travail approprié, pour réduire au maximum les vibrations.
- Utilisez le guide-chaîne adéquat au type de fonctionnement.
- Lorsque vous sélectionnez les protecteurs (vêtements de protection, gants et chaussures de sécurité, etc.), choisissez des dispositifs légers, durables et chauds.
- Massez-vous les paumes des mains et les bras pendant les repos et en fin de journée de travail.
- Reposez-vous fréquemment.

IMPORTANT: Si vous présentez ces symptômes, rendez-vous immédiatement chez votre médecin. Organisez votre horaire de travail de sorte à éviter les troubles liés aux vibrations.

REMARQUE : Reportez-vous à la directive européenne 2002/44/CE. Si l'exposition journalière dépasse $2,5\text{m/s}^2$, l'entrepreneur devra établir un programme de mesures techniques et organisationnelles.

MESURES CONCRÈTES

- Analysez de façon appropriée le risque de vibrations.
- Choisissez l'équipement de travail correct pour réduire au maximum les vibrations.
- Fournissez les accessoires et vêtements de protection adéquats tels que des poignées antivibrations, poignées chauffantes ou des gants de sécurité.
- Préparez des programmes de maintenance adaptés à l'équipement de travail.
- Limitez la durée et l'intensité des expositions.
- Fournissez les informations et la formation nécessaires aux techniciens afin qu'ils utilisent correctement et de façon sûre l'appareil, en vue de réduire au maximum leur exposition aux vibrations mécaniques.
- Établissez des programmes de travail conformes aux périodes de repos recommandées.
- Prévoyez un programme de contrôle médical.

- Wählen Sie geeignetes Arbeitsgerät mit möglichst geringer Vibration.
- Verwenden Sie eine für die Benutzung passende Führungsschiene.
- Bei der Auswahl von Schutzmitteln (Schutzkleidung, Handschuhe, Fußschutz und anderem) wählen Sie bitte haltbare, leichte und warme Schutzmittel.
- In der Pause und nach Verwendung der Maschine massieren Sie bitte die Handinnenflächen und Arme.
- Legen Sie häufiger eine Pause ein.

WICHTIG: Suchen Sie bitte einen Facharzt auf, falls Sie strittige Symptome haben. Halten Sie sich an die Betriebszeiten, um Gesundheitsstörungen durch Vibrationen zu vermeiden.

ANMERKUNG: Sehen Sie auch in den Europäischen Richtlinien 2002/44/EG nach. Falls der tägliche Auslösewert von $2,5\text{m/s}^2$ überschritten wird, soll der Arbeitgeber ein Programm von technischen und organisatorischen Maßnahmen einleiten.

KONKRETE MASSNAHMEN

- Das Vibrationsrisiko wird angemessen analysiert.
- Es wird passendes Arbeitsgerät ausgesucht, das die geringstmögliche Vibration erzeugt.
- Geeignetes Zubehör und ebensolche Schutzkleidung, wie Griffe mit schwingungs-isolierten Bauelementen, Heizgriffsysteme oder Schutzhandschuhe werden bereitgestellt.
- Angemessene Wartungsprogramme für das Arbeitsgerät.
- Begrenzung von Dauer und Intensität der Gefährdung.
- Adäquate Informationen und Schulungen der Arbeitskräfte zum richtigen und sicheren Umgang mit dem Arbeitsgerät, so dass sie mechanischen Schwingungen minimal ausgesetzt sind.
- Geeignete Arbeitspläne mit entsprechenden Ruhezeiten.
- Ein medizinisches Überwachungsprogramm wird eingerichtet.

- Scegliere gli utensili di lavoro adeguati, in grado di ridurre al minimo le vibrazioni.
- Utilizzare la barra guida adeguata al tipo di operazione.
- Quando si effettua la scelta dei dispositivi di protezione (abbigliamento protettivo, guanti, protezione per i piedi, ecc.) selezionare dispositivi leggeri, resistenti e caldi.
- Massaggiare il palmo delle mani e le braccia durante i tempi di pausa e al termine delle operazioni.
- Intraprendere pause frequenti.

IMPORTANTE: In caso di sintomi, rivolgersi al medico di fiducia. Mantenere le ore lavorative entro un limite che consenta di evitare i problemi prodotti dalle vibrazioni.

NOTA: Si faccia riferimento alla Direttiva Europea 2002/44/CE. Se si supera un'esposizione giornaliera di $2,5\text{ m/s}^2$ il datore di lavoro dovrà attuare un programma di interventi tecnici e organizzativi.

MISURE CONCRETE

- Il rischio legato alle vibrazioni deve essere analizzato in maniera adeguata.
- Scegliere gli utensili di lavoro adeguati, in grado di ridurre al minimo le vibrazioni.
- Accessori adeguati e gli indumenti di protezione forniti, come guanti con dispositivi anti-vibrazione, sistema di riscaldamento dell'impugnatura o guanti di protezione.
- Adeguati programmi di manutenzione per l'attrezzatura di lavoro.
- Limitazione della durata e dell'intensità dell'esposizione.
- Informazioni adeguate e formazione per i lavoratori, affinché siano in grado di utilizzare l'utensile in maniera corretta e sicura, riducendo al minimo l'esposizione a una vibrazione meccanica.
- Tempi di lavoro appropriati, con adeguati periodi di riposo.
- Deve essere previsto un programma di controlli medici.

Pour faciliter la comparaison entre les différentes expositions journalières, l'exposition aux vibrations journalières en termes de valeur totale de vibrations pour une fréquence d'utilisation de 8 h de travail doit être définie par **ahv(eq,8 h)** telle qu'indiquée dans l'équation (2). Pour votre commodité, elle est indiquée par **A(8) ahv(eq,8 h)**:

où : T est la durée journalière totale d'exposition aux vibrations
 T_0 est la durée de référence de 8 h (28 800s).

$$A(8) = a_{hv} \sqrt{\frac{T}{T_0}} \quad A(8) = 5.5 \sqrt{\frac{1.6}{8}} = 2.5 \text{ m/s}^2$$

AUTRES PRÉCAUTIONS DE SÉCURITÉ – BRUIT

L'utilisation de la scie à chaîne doit être limitée à 1,6 heures par jour et à 10 minutes de fonctionnement continu, lorsque la chaîne est entretenue de façon optimale.

- Le bruit de la scie à chaîne peut endommager l'ouïe. Utilisez toujours une protection auditive.
- L'utilisateur manipulant fréquemment la scie à chaîne doit se soumettre à de fréquentes révisions auditives.

Um Vergleiche zwischen täglichen Expositionen von unterschiedlicher Dauer zu ermöglichen, soll die tägliche Schwingungsbelastung als 8 h energieäquivalenter frequenzbewerteter Schwingungsgesamtwert ausgedrückt werden, **ahv(eq,8 h)**, wie in Gleichung (2) gezeigt. Zur Vereinfachung ist, **ahv(eq,8 h)** als **A(8)** bezeichnet:

wo: T die gesamte tägliche Schwingungsexpositionszeit **ahv** darstellt, T_0 die Referenzzeit von 8 h (28 800s) dar.

$$A(8) = a_{hv} \sqrt{\frac{T}{T_0}} \quad A(8) = 5.5 \sqrt{\frac{1.6}{8}} = 2.5 \text{ m/s}^2$$

ANDERE SICHERHEITSVORKEHRUNGEN: LÄRM

Die Betriebsstunden müssen sich auf 1,6 Stunden pro Tag und 10 Minuten pro ununterbrochenem Betrieb einer angemessen gewarteten Kettensäge beschränken.

- Der Lärm einer Kettensäge kann Ihr Gehör schädigen. Tragen Sie immer einen Ohrschutz.
- Ständige und regelmäßige Nutzer sollten Ihr Hörvermögen regelmäßig prüfen lassen.

Per facilitare il confronto tra le esposizioni giornaliere di diversa durata, l'esposizione giornaliera alle vibrazioni dovrà essere espressa in termini del valore totale di vibrazione normalizzata ad una frequenza d'uso di 8 ore di lavoro, **ahv(eq,8 h)** come indicato nell'equazione (2). Per comodità, **ahv(eq,8 h)** è indicata con **A(8)**:

dove: T è la durata complessiva giornaliera di esposizione a vibrazioni (ore) **ahv** T_0 è la durata di riferimento di 8 ore (28.800 secondi)

$$A(8) = a_{hv} \sqrt{\frac{T}{T_0}} \quad A(8) = 5.5 \sqrt{\frac{1.6}{8}} = 2.5 \text{ m/s}^2$$

ALTRE PRECAUZIONI DI SICUREZZA RUMOROSITÀ

L'utilizzo della motosega non deve essere superiore a 1,6 ore al giorno e 10 minuti continuativi, con motosega sottoposta ad adeguata manutenzione.

- Il rumore emesso dalla motosega può danneggiare l'udito. Indossare sempre dispositivi di protezione dell'udito.
- Gli operatori che utilizzino regolarmente il dispositivo sono chiamati a sottoporsi a frequenti controlli dell'udito.

- L'utilisateur exposé aux bruits peut ressentir davantage de fatigue que dans des circonstances normales.
- Organisez votre horaire de travail de sorte à éviter des troubles auditifs.

IMPORTANT: Organisez votre horaire de travail de sorte à éviter des troubles auditifs.

TRANSPORT

Lors du transport de la tronçonneuse, le moteur doit être éteint, le guide doit être protégé et dirigé vers l'arrière.

Pour un transport en véhicule, assurez-vous que la machine est en position stable, le moteur éteint et refroidi et le protège guide en place. La tronçonneuse doit également être fixée au véhicule à l'aide de sangles.



- Unter dem Einfluss von Lärm werden Sie sich eher als unter normalen Umständen müde fühlen.

- Halten Sie die maximalen Betriebszeiten ein, so dass eine Schädigung Ihres Gehörs vermieden wird.

WICHTIG: Halten Sie die Betriebszeiten ein, so dass eine Schädigung Ihres Gehörs vermieden wird.

TRANSPORT

Wenn die Kettensäge zu transportieren, muss der Motor ausgeschaltet werden, muss die Führung nach hinten geschützt und gerichtet werden.

Für ein Transportfahrzeug, stellen Sie sicher, dass die Maschine in einer stabilen Position ist, den Motor ab und kühl und schützt die Führung an Ort und Stelle. Die Kettensäge muss mit Riemen an dem Fahrzeug befestigt werden.

- In condizioni di rumorosità elevata, l'operatore può avvertire un maggiore stato di stanchezza.

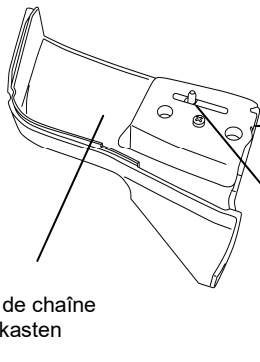
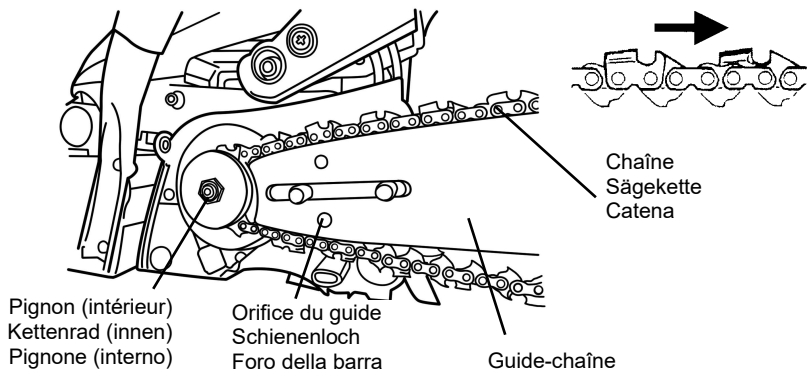
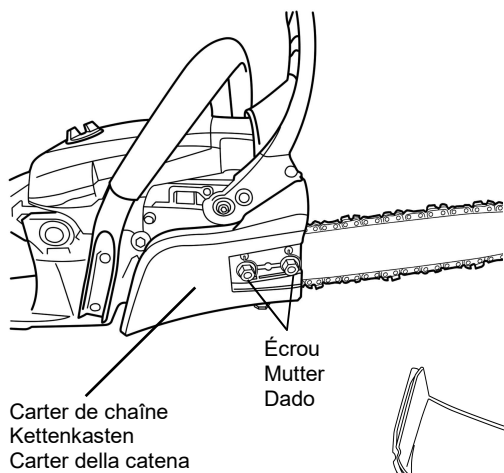
- Mantenere le ore lavorative entro un limite che consenta di evitare i problemi a carico dell'udito.

IMPORTANTE: Mantenere le ore lavorative entro un limite che consenta di evitare i problemi a carico dell'udito.

TRASPORTO

Per il trasporto della motosega, il motore deve essere spento, la guida deve essere protetto e diretto all'indietro.

Per un veicolo di trasporto, assicurarsi che la macchina è in una posizione stabile, il motore è freddo e protegge la guida in posizione. La motosega deve essere fissato al veicolo mediante cinghie.



MONTAGE

AVERTISSEMENT

RISQUE POTENTIEL

- La chaîne est affûtée.

QUE PEUT-IL SE PASSER

- Le contact avec la chaîne peut provoquer des lésions corporelles graves.

COMMENT ÉVITER LE DANGER

- Portez des gants de sécurité lorsque vous manipulez la scie à chaîne.
- Arrêtez toujours le moteur avant de réaliser l'une des opérations suivantes.

MONTAGE DU GUIDE-CHAÎNE ET DE LA CHAÎNE

1. Assurez-vous que le frein de la chaîne est débloqué. Consultez la section "FREIN DE LA CHAÎNE".
2. Dévissez l'écrou du guide-chaîne et retirez le carter de la chaîne.
3. Installez en premier lieu la chaîne sur le pignon dans le sens correct, puis insérez-la dans la rainure du guide-chaîne.
4. Insérez le tendeur dans l'orifice du guide-chaîne. Réinstallez le carter de la chaîne dans le carter du moteur et serrez avec vos doigts l'écrou du guidechaîne.

MONTAGE

WARNING

MÖGLICHE GEFAHR

- Die Kettensäge ist nicht ungefährlich.

WAS KANN PASSIEREN

- Die Berührung der Kettensäge kann zu Verletzungen führen.

GEFAHRUMGEHUNG

- Tragen Sie Handschuhe beim Hantieren mit der Kettensäge.
- Schalten Sie immer den Motor aus, bevor Sie das folgende tun.

MONTAGE VON FÜHRUNGSSCHIENE UND KETTE

1. Stellen Sie sicher, dass die Kettenbremse gelüftet ist. Sehen Sie nach unter „KETTENBREMSE“.
2. Schrauben Sie die Haltemutter der Führungsschiene los, und entfernen Sie den Kettenkasten.
3. Schließen Sie die Kette zunächst in der richtigen Richtung ans Kettenrad an, und passen Sie sie dann in die Schienennute der Führungsschiene ein.
4. Passen Sie den Spanner ins Schienenloch. Setzen Sie den Kettenkasten wieder auf das Motorgehäuse, und ziehen Sie die Haltemutter der Führungsschiene nur handfest an.

MONTAGGIO

AVVERTENZA

POTENZIALE PERICOLO

- La catena è tagliente.

COSA PUÒ ACCADERE

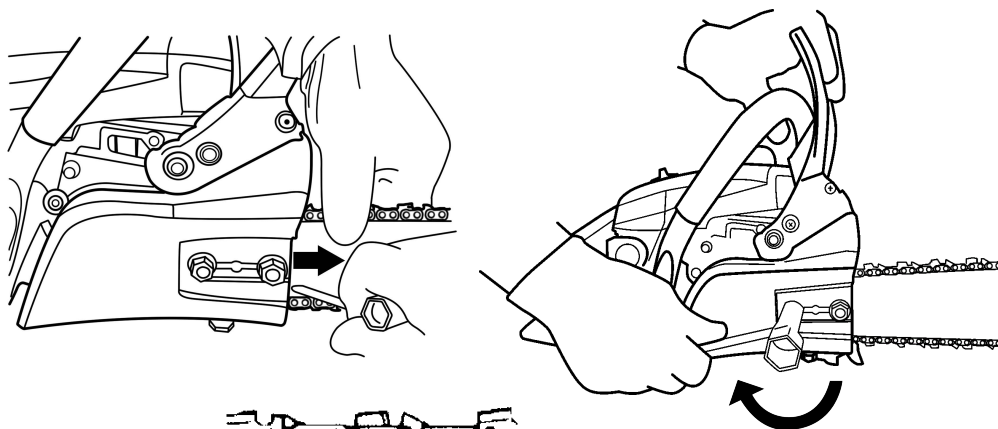
- Il contatto con la catena può provocare lesioni personali.

COME EVITARE IL PERICOLO

- Indossare guanti quando si utilizza la motosega.
- Arrestare sempre il motore prima di eseguire una delle seguenti operazioni.

MONTAGGIO DELLA BARRA GUIDA E DELLA CATENA

1. Assicurarsi che il freno della catena sia sbloccato. Si faccia riferimento a "FRENO DELLA CATENA".
2. Svitare il dado che tiene in posizione la barra e togliere il carter.
3. Collegare dapprima la catena al dente nella giusta direzione e quindi inserire nella scanalatura prevista sulla guida.
4. Inserire il regolatore di tensione nel foro della barra. Riposizionare il carter sulla carcassa del motore e avvitarlo sulla barra guida, serrandolo senza forzare.

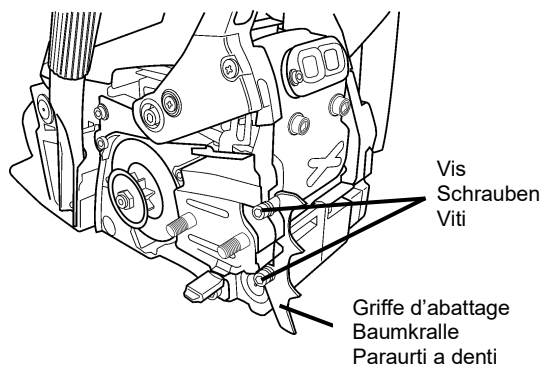


Guide-chaîne / Führungsschiene / Barra guida

La chaîne est fermement mise en place
Die Kette liegt gut an.
La catena è tesa.



5. Pour tendre la chaîne, tournez la vis de réglage dans le sens horaire.
6. Vissez fermement l'écrou au moyen de la clé fournie tout en maintenant le nez guide-chaîne vers le haut.
[Couple de serrage]
1500~2000 N•cm (153~204 kgf•cm)
Serrez fermement l'écrou à l'aide de la clé à douille fournie.
7. La chaîne est correctement tendue lorsqu'elle est fermement mise en place sur le guide-chaîne et qu'elle peut encore être étirée sur la longueur. Si nécessaire, rajustez-la en dévissant les écrous du guide-chaîne.



Vis
Schrauben
Viti

Griffe d'abattage
Baumkralle
Paraurti a denti

INSTALLATION DE LA GRIFFE D'ABATTAGE

1. Pour cette opération portez des gants.
2. Dévissez l'écrou et retirez la carter de chaîne. Retirez la chaîne et le guide-chaîne.
3. Vissez la griffe d'abattage sur le carter du moteur avec 2 vis et serrez-les à 300~400 N•cm (31~41 kgf•cm).

5. Drehen Sie die Spannschraube zur Erhöhung der Spannung im Uhrzeigersinn.
6. Indem Sie die Schienenspitze nach wie vor hochhalten, drehen Sie jetzt unter Verwendung des beigegebenen Steckschlüssels die Mutter fest.
[Anzugsmoment]
1500~2000 N•cm (153~204 kgf•cm)
Beim Festziehen mit dem beigegebenen Steckschlüssel halten Sie den Griff des mitgelieferten Steckschlüssels, und befestigen so sicher die Mutter.
7. Die Spannung stimmt, wenn die Kette gut an der Schiene anliegt und immer noch von Hand an der Schiene entlang gezogen werden kann. Falls erforderlich, lösen Sie die Haltemuttern der Führungsschiene und stellen Sie sie nach.

EINBAU DER BAUMKRALLE

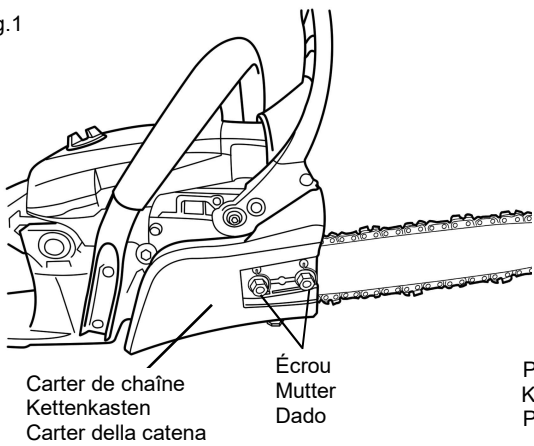
1. Für diese Operation tragen Handschuhe.
2. Schrauben Sie die Mutter ab, und entfernen Sie den Kettenkasten. Entfernen Sie Sägekette und Führungsschiene.
3. Schrauben Sie die Baumkralle mit 2 Schrauben an das Motorgehäuse, und befestigen Sie sie bei 300~400 N•cm (31~41 kgf•cm).

5. Stringere la vite di regolazione in senso orario, per aumentare la tensione.
6. Tenendo la lama sempre sollevata, serrare il dado in maniera decisa, utilizzando l'apposita chiave a tubo.
[Coppia di serraggio]
1500~2000 N•cm (153~204 kgf•cm)
Per il serraggio del dado, utilizzare la chiave a tubo fornita, tenendola per la maniglia.
7. La tensione è corretta quando la catena è ben tesa contro la barra e può ancora essere tirata manualmente lungo la barra. Se necessario, allentare la barra guida, agendo sui dadi e quindi regolarla di nuovo.

INSTALLAZIONE DEL PARAURTI A DENTI

1. Per questa operazione indossare guanti.
2. Svitare il dado e togliere il carter. Togliere la catena e la barra.
3. Avvitare il paraurti a denti sulla carcassa del motore utilizzando 2 viti e stringere sino a 300~400 N•cm (31~41 kgf•cm).

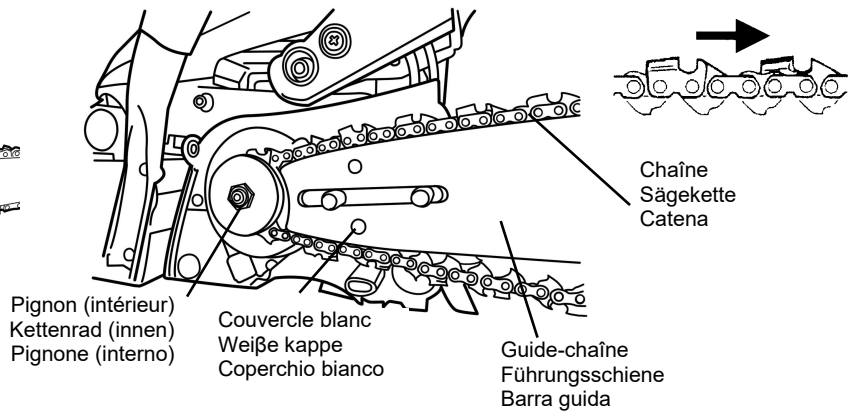
Fig.1



Cartier de chaîne
Kettenkasten
Carter della catena

Écrou
Mutter
Dado

Fig. 2



Pignon (intérieur)
Kettenrad (innen)
Pignone (interno)

Couvercle blanc
Weiße kappe
Coperchio bianco

Guide-chaîne
Führungsschiene
Barra guida

Chaîne
Sägekette
Catena

MONTAGE POUR e -JUST

⚠ AVERTISSEMENT

RISQUE POTENTIEL

- La chaîne est affûtée.

QUE PEUT-IL SE PASSER

- Le contact avec la chaîne peut provoquer des lésions corporelles graves.

COMMENT ÉVITER LE DANGER

- Portez des gants lorsque vous manipulez la scie à chaîne.
- Arrêtez toujours le moteur avant de réaliser l'une des opérations suivantes.

MONTAGE DU GUIDE-CHAÎNE ET DE LA CHAÎNE

Mécanisme de tension de chaîne bloquée par le protège-main avant (e-JUST).



<INSTALLATION>

1. Assurez-vous que le frein de la chaîne est débloqué. Reportez-vous à la section "Frein de la chaîne".
2. Dévissez l'écrou du guide-chaîne et retirez le carter de la chaîne (consultez la fig. 1).
3. En premier lieu, placez la chaîne sur le pignon dans le sens correct, puis insérez-la dans la rainure du guide-chaîne. Assurez-vous que le Tendeur du corps de l'appareil s'ajuste à l'orifice du guide-chaîne, fourni pour ajuster la tension (consultez la fig.2).
4. Réinstallez le carter de la chaîne sur le carter du moteur et serrez avec vos doigts l'écrou du guide-chaîne (consultez la fig. 1).

MONTAGE VON e-JUST

⚠ WARNUNG

MÖGLICHE GEFAHR

- Die Kettensäge ist nicht ungefährlich.

WAS KANN PASSIEREN

- Die Berührung der Kettensäge kann zu Verletzungen führen.

GEFAHRUMGEHUNG

- Tragen Sie Handschuhe beim Hantieren mit der Kettensäge.
- Schalten Sie immer den Motor aus, bevor Sie das folgende tun.

MONTAGE VON FÜHRUNGSSCHIENE UND KETTE

Kettenspannung smechanismus verzahnt mit vorderem Handschutz (e-JUST).



< MONTAGE VON e-JUST >

1. Stellen Sie sicher, dass die Kettenbremse gelüftet ist. Näheres ist unter „KETTENBREMSE“ nachzulesen.
2. Drehen Sie die Haltemutter an der Führungsschiene auf, und entfernen Sie den Kettenkasten. (siehe Abb.1)
3. Befestigen Sie zunächst die Kette am Kettenrad in der richtigen Richtung, und passen Sie sie dann in der Schienennute der Führungsschiene ein. Stellen Sie sicher, dass die Kettenspanner am Gehäuse in das Schienenloch passt, das zur Spannungsanpassung angebracht ist. (siehe Abb.2)
4. Bauen den Kettenkasten in das Motorgehäuse, und schrauben Sie dann die Haltemutter an der Führungsschiene an die Haltemutter der Führungsschiene nur handfest an. (siehe Abb.1)

MONTAGGIO PER e -JUST

⚠ AVVERTENZA

POTENZIALE PERICOLO

- La catena è tagliente.

COSA PUÒ ACCADERE

- Il contatto con la catena può provocare lesioni personali.

COME EVITARE IL PERICOLO

- Indossare guanti quando si utilizza la motosega.
- Arrestare sempre il motore prima di eseguire una delle seguenti operazioni.

MONTAGGIO DELLA BARRA GUIDA E DELLA CATENA

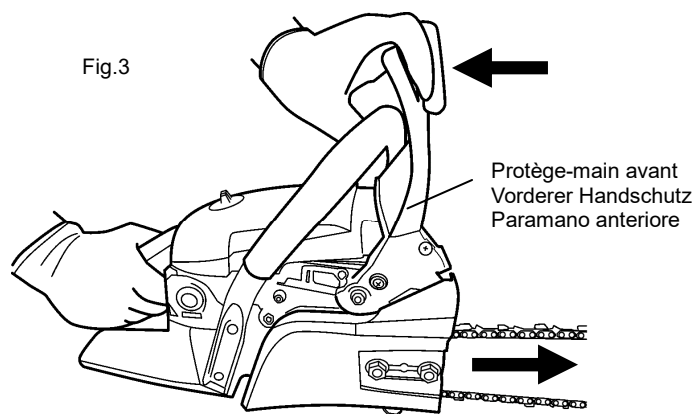
Meccanismo di pensionamento della catena interbloccato con paramano anteriore (e-JUST).



<MONTAGGIO>

1. Assicurarsi che il freno della catena sia libero. Si faccia riferimento a "FRENO DELLA CATENA".
2. Allentare il dado di trattenuta sulla barra guida e togliere il carter (si faccia riferimento alla Fig. 1).
3. Collegare la catena al pignone nella direzione corretta e quindi inserirla nella scanalatura della barra guida. Assicurarsi che il Regolatore di tensione posto sul corpo entri nel foro della barra previsto per regolare la tensione (si faccia riferimento alla Fig. 2).
4. Riposizionare quindi il carter della catena avvitare il dado di trattenuta sulla barra guida, applicando una pressione contenuta (si faccia riferimento alla Fig. 1).

Fig.3



5. Le guide-chaîne se déplace vers l'avant et tend la chaîne en tirant vers le haut le protège-main avant (consultez la fig. 3).

6. Tout en maintenant le nez du guide-chaîne vers le haut, vissez fermement l'écrou à l'aide de la clé fournie (consultez la fig. 4).

[Couple de serrage]

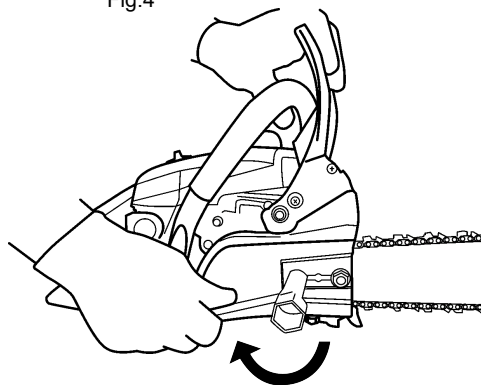
1500~2000 N•cm [153~204 kgf•cm]

Serrez fermement l'écrou à l'aide de la clé à douille fournie (voir fig. 4)

<RÉGLAGE DE LA CHAÎNE>

Vérifiez fréquemment la tension de la chaîne. Si nécessaire, tendez-la de nouveau suivant la procédure de réglage décrite ci-après. Faites-le plus fréquemment si vous venez d'installer une chaîne neuve. Les chaînes neuves peuvent s'étirer davantage lors de la première utilisation.

Fig.4



1. Dévissez l'écrou du guide-chaîne avec la clé fournie. Le guide-chaîne se déplace vers l'avant et tend la chaîne en tirant le protège-main avant vers le haut (consultez la fig. 3).

2. Vissez fermement l'écrou à l'aide de la clé fournie, tout en maintenant le nez du guide-chaîne vers le haut (consultez la fig. 4).

[Couple de serrage]

1500~2000 N•cm [153~204 kgf•cm]

Serrez fermement l'écrou à l'aide de la clé à douille fournie.

3. La chaîne est correctement tendue si elle reste dans la partie inférieure du guide-chaîne et si elle tourne facilement à la main. Si nécessaire, dévissez les écrous du guide-chaîne et réajustez-la.

5. Die Führungsschiene wird nach vorn gezogen, und somit wird die Kette der Länge nach durch Ziehen zum vorderen Berührungsschutz gespannt. (siehe Abb.3)

6. Indem Sie die Schienenspitze nach wie vor hochhalten, drehen Sie jetzt unter Verwendung des beigegebenen Steckschlüssels die Mutter fest. (siehe Abb.4)

[Anzugsmoment]

1500~2000 N•cm {153~204kgf•cm}

Beim Festziehen mit dem beigegebenen Steckschlüssel halten Sie den Griff des mitgelieferten Steckschlüssels, und befestigen so sicher die Mutter (siehe Abb.4).

<KETTENEINSTELLUNG VON e-JUST>

Überprüfen Sie öfters die Kettenspannung. Falls erforderlich, spannen Sie die Kette nach dem folgenden Einstellungsverfahren erneut. Besonders gleich nach dem Einbau einer neuen Kette ist ein öfteres Nachspannen erforderlich. Beim anfänglichen Gebrauch dehnen sich neue Ketten eventuell mehr.

1. Lösen Sie die Haltemutter der Führungsschiene unter Verwendung des mitgelieferten Steckschlüssels. Die Führungsschiene wird nach vorn geschoben, und die Kette zusammen durch Hochziehen zum vorderen Handschutz gespannt. (siehe Abb.3)

2. Schienenspitze nach wie vor hochhalten, drehen Sie jetzt unter Verwendung des beigegebenen Steckschlüssels die Mutter fest. (siehe Abb.4)

[Anzugsmoment]

1500~2000 N•cm {153~204 kgf•cm}

Beim Festziehen mit dem beigegebenen Steckschlüssel halten Sie den Griff des mitgelieferten Steckschlüssels, und befestigen so sicher die Mutter.

3. Die Kettenspannung stimmt, wenn die Kette unten auf der Führungsschiene ruht und sich leicht per Hand drehen lässt. Falls erforderlich, lösen Sie die Haltemutter der Führungsschiene, und stellen Sie sie nach.

5. Spostare in avanti la barra guida e porre in tensione la catena, sollevando al tempo stesso il paramano (si faccia riferimento alla Fig. 3)

6. Mantenendo il paramano in posizione, sempre mantenendo sollevata la punta della barra, serrare il dado in maniera decisa, utilizzando la chiave appositamente fornita (si faccia riferimento alla Fig. 4)

[Coppia di serraggio]

1500~2000 N•cm [153~204 kgf•cm]

Per il serraggio del dado, utilizzare la chiave a tubo fornita, tenendola per la maniglia (fig. 4).

<REGOLAZIONE DELLA CATENA>

Controllare frequentemente la tensione della catena. Se necessario rimettere la catena in tensione seguendo la procedura di pensionamento di seguito indicata. In particolare dopo avere installato una nuova catena, regolare più frequentemente la tensione. Le nuove catene potranno tendersi più di una volta durante il loro uso iniziale.

1. Allentare il dado di trattenuta della barra guida, utilizzando la chiave appositamente fornita. La barra guida viene spinta in avanti e la catena viene messa in tensione, sollevando verso l'alto il paramano anteriore (si faccia rif. a Fig. 3).

2. Tenendo rivolta verso l'alto l'estremità della barra, serrare il dado in maniera decisa, utilizzando la chiave appositamente fornita (si faccia rif. a Fig. 4).

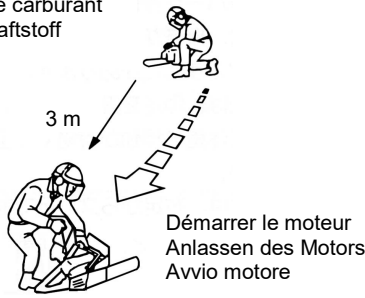
[Coppia di serraggio]

1500~2000 N•cm [153~204 kgf•cm]

Per il serraggio del dado, utilizzare la chiave a tubo fornita, tenendola per la maniglia.

3. La tensione della catena è corretta se la catena poggia sul fondo della barra guida e può essere facilmente ruotata manualmente. Se necessario, allentare il dado di trattenuta della barra guida e regolarlo nuovamente.

Lieu de remplissage de carburant
Entfernung bis zum Kraftstoff
Posizione carburante



AVANT D'UTILISER L'APPAREIL

⚠ AVERTISSEMENT

RISQUE POTENTIEL

- L'essence contient des gaz pouvant augmenter la pression à l'intérieur du réservoir de carburant.

QUE PEUT-IL SE PASSER

- Lorsque vous retirez le bouchon du réservoir, le carburant peut se projeter vers vous.

COMMENT ÉVITER LE DANGER

- Retirez le bouchon lentement pour éviter d'éventuelles lésions par projections de carburant.

⚠ DANGER

- Dans certaines conditions, l'essence est hautement inflammable et explosive.

QUE PEUT-IL SE PASSER

- Risque de brûlure à cause d'un incendie ou d'une explosion d'essence pouvant également entraîner des dégâts matériels.

COMMENT ÉVITER LE DANGER

- Muni d'un entonnoir, remplissez le réservoir à l'extérieur, lorsque le moteur est froid. Nettoyez le carburant renversé.
- Ne remplissez pas entièrement le réservoir à essence. Le remplissage en essence doit s'arrêter à 10 mm de la partie inférieure du col de remplissage. Cet espace vide du réservoir permet l'expansion de l'essence.
- Ne fumez jamais en manipulant de l'essence. Restez éloigné d'une flamme nue ; entreposez le carburant dans un bidon homologué et gardez-le hors de la portée des enfants.
- Ne mélangez pas de carburant pour une utilisation supérieure à deux mois.

VOR DEM BETRIEB

⚠ WARNUNG

MÖGLICHE GEFAHR

- Kraftstoff enthält Gase, die innerhalb eines Tanks Druck entstehen lassen können.

WAS KANN PASSIEREN

- Es kann Kraftstoff auf Sie spritzen, wenn Sie den Tankdeckel entfernen.

GEFAHRUMGEHUNG

- Drehen Sie den Tankdeckel zur Vermeidung von Verletzungen durch herausspritzenden Kraftstoff langsam ab.

⚠ GEFAHR

MÖGLICHE GEFAHR

- Unter gewissen Voraussetzungen ist Kraftstoff sehr leicht entzündbar und hoch explosiv.

WAS KANN PASSIEREN

- Ein von Kraftstoff ausgelöster Brand oder Explosion kann bei Ihnen und anderen zu Verbrennungen führen und Sachbeschädigungen verursachen.

GEFAHRUMGEHUNG

- Verwenden Sie zum Tanken einen Fülltrichter und führen Sie den Vorgang im Freien aus in einem offenen Bereich bei kaltem Motor aus. Wischen Sie mögliche Kraftstoffspritzer sorgfältig ab.
- Füllen Sie den Tank nicht vollständig auf. Füllen Sie den Tank nur bis zu 10 mm unterhalb des Einfüllstutzens auf. Dieser leere Bereich ermöglicht die Ausweitung des Kraftstoffs.
- Rauchen Sie niemals beim Umgang mit Kraftstoff und setzen Sie in einem genehmigten Behälter aufbewahrten Kraftstoff keiner offenen Flamme aus. Halten Sie Kraftstoff außerhalb der Reichweite von Kindern.
- Mischen Sie nicht mehr Öl als für den zweimonatigen Gebrauch.

PRIMA DELLA MESSA IN FUNZIONE

⚠ AVVERTENZA

POTENZIALE PERICOLO

- La benzina contiene gas che possono provocare un aumento della pressione all'interno del serbatoio.

COSA PUÒ ACCADERE

- Il carburante può essere spruzzato all'esterno nel momento in cui il coperchio del serbatoio viene tolto.

COME EVITARE IL PERICOLO

- Togliere il tappo del serbatoio lentamente, per evitare di essere feriti dallo spruzzo che fuoriesce.

⚠ PERICOLO

POTENZIALE PERICOLO

- In talune condizioni la benzina è estremamente infiammabile e altamente esplosiva.

COSA PUÒ ACCADERE

- Un incendio o un'esplosione provocati dalla benzina possono provocare ustioni all'operatore e ad altri e possono danneggiare le cose.

COME EVITARE IL PERICOLO

- Utilizzare un imbuto e riempire il serbatoio all'esterno, in un'area aperta, dopo avere lasciato raffreddare il motore. Ripulire il carburante eventualmente fuoriuscito.
- Non riempire il serbatoio completamente. Aggiungere benzina al serbatoio sino a quando il livello sarà 10 mm al di sotto dell'orlo dell'imboccatura del serbatoio. Questo spazio vuoto all'interno del serbatoio consentirà alla benzina di espandersi.
- Non fumare mentre si utilizza la benzina e stare lontani dalle fiamme vive con la benzina in un apposito contenitore; tenere lontano dalla portata dei bambini.
- Non miscelare benzina in quantità superiore al fabbisogno di due mesi.

REPLISSAGE EN CARBURANT



AVERTISSEMENT

Les précautions suivantes réduiront le risque d'incendie.

1. Ne fumez jamais en manipulant de l'essence.
2. Faites le mélange et le remplissage en essence à l'extérieur, à l'abri d'étincelles et de flammes.
3. Éteignez le moteur avant le remplissage en essence. N'enlevez jamais le bouchon du réservoir de carburant lorsque le moteur est chaud ou immédiatement après l'avoir arrêté.
4. Ouvrez toujours le bouchon du réservoir lentement pour libérer la pression contenue à l'intérieur de celui-ci.

5. Ne remplissez pas le réservoir de façon excessive. Arrêtez de remplir à 10~20 mm du col de remplissage.
6. Serrez avec précaution, mais fermement le bouchon du réservoir après le remplissage.
7. Nettoyez le carburant renversé avant de mettre le moteur en marche.
8. Avant de démarrer le moteur, éloignez la scie à chaîne de 3 m au moins du lieu de remplissage de carburant et du bidon d'essence.

KRAFTSTOFF



WARNUNG

Durch die folgenden Vorkehrungen wird das Brandrisiko verringert.

1. Rauchen Sie nicht in der Nähe von Kraftstoff.
2. Schütten Sie das Öl im Freien um und vermischen Sie es im Freien, wo keine Funken oder Flammen entstehen können.
3. Stellen Sie den Motor vor dem Tanken immer aus. Nehmen Sie den Tankdeckel niemals ab, solange der Motor noch läuft, bzw. auch nicht unmittelbar nach dem Ausstellen des Motors.
4. Öffnen Sie den Tankdeckel zum eventuellen Druckausgleich vorsichtig.

5. Überfüllen sie den Kraftstofftank nicht. Füllen Sie ihn nur bis zu 10 ~ 20 mm unterhalb des Rands auf.
6. Drehen Sie nach dem Tanken den Tankdeckel vorsichtig fest.
7. Wischen Sie eventuell verschüttetes Öl vor dem Starten des Motors weg.
8. Starten Sie den Motor der Kettensäge niemals im Umkreis von 3 m von der Auffüllstation und dem Kraftstofflager.

RIFORMIMENTO



AVVERTENZA

Le seguenti precauzioni ridurranno il rischio d'incendio.

1. Non fumare nei pressi del carburante.
2. Miscelare e versare i carburante all'esterno, lontano da scintille o fiamme.
3. Prima di effettuare rifornimento, spegnere sempre il motore. Non togliere mai il coperchio del serbatoio mentre il motore è in movimento o subito dopo avere spento il motore.
4. Aprire sempre il tappo del serbatoio lentamente, per eliminare la pressione eventualmente accumulatasi all'interno del serbatoio.

5. Non riempire eccessivamente il serbatoio. Riempire sino a 10~20 mm circa dal bordo del serbatoio.
6. Chiudere accuratamente ma in maniera decisa il coperchio del serbatoio dopo avere fatto rifornimento.
7. Prima di avviare il motore, ripulire il carburante eventualmente fuoriuscito.
8. Prima di avviare il motore, portare la motosega ad almeno 3 m dal punto di rifornimento e dal luogo in cui viene immagazzinato il carburante.

**TABLE DE MÉLANGE DE CARBURANT :/KRAFTSTOFFGEMISCHTABELLE:/
TABELLA PER MISCELA:**

Huile pour moteurs deux temps (25:1) 2-Taktöl (25:1) Olio per motore a 2 tempi (25:1)	
1 L (litre) d'essence 1 L (Liter) Benzingemisch 1 L (litro) di benzina	Mélanger / mischen / mescolare 40 mL d'huile 40 mL Öl 40 mL olio
2 L	80 mL
5 L	200 mL

CARBURANT : MÉLANGE ESSENCE-HUILE

Type d'huile recommandé: Utilisez uniquement de l'huile de moteur deux temps conçue pour les moteurs deux temps à refroidissement par air et à haute performance.

IMPORTANT : N'utilisez pas d'huile pour moteurs deux temps destinée aux moteurs hors bord refroidis par eau. Ce type d'huile ne contient pas les additifs convenant aux moteurs deux temps à refroidissement par air et risquent d'endommager le moteur.

N'utilisez pas d'huile moteur automobile. Ce type d'huile moteur ne contient pas les additifs convenant aux moteurs deux temps à refroidissement par air et risque d'endommager le moteur.

Type de carburant recommandé: Utilisez de l'essence sans plomb ordinaire avec un minimum de 85 octanes. L'utilisation d'essence sans plomb prévient les dépôts dans la chambre de combustion et prolonge la vie de la bougie. Il n'est pas nécessaire ni recommandé d'utiliser du carburant de qualité supérieure.

IMPORTANT : N'utilisez jamais de gasoil ni de carburants mélangés avec de l'alcool dans ce moteur.

MÉLANGE DE CARBURANT: Utilisez toujours de l'huile de bonne qualité pour moteurs deux temps à refroidissement par air, mélangée dans un rapport 25:1.

FRANÇAIS

KRAFTSTOFF; MISCHUNG VON KRAFTSTOFF UND ÖL

Empfohlene ölsorte: Verwenden Sie nur Zweitakter-Öl, das für luftgekühlte Hochleistungs-Zweitaktermotoren ausgeschrieben ist.

WICHTIG: Verwenden Sie kein Zweitakter-Öl für wassergekühlte Außenbordmotoren. Dieses Zweitakter-Öl enthält keine Zusätze für luftgekühlte Zweitakter-Motoren und kann zu Motorschäden führen.

Verwenden Sie kein Kraftfahrzeugmotoröl. Dieses Öl enthält nicht die erforderlichen Zusätze für luftgekühlte Zweitakter-Motoren und kann zu Motorschäden führen.

Empfohlene ölsorte: Verwenden Sie reines bleifreies Benzin mit einer Oktanzahl von 85 oder höher. Bleifreies Benzin verursacht weniger Ablagerungen im Verbrennungsraum und gewährleistet eine längere Lebensdauer der Zündkerze. Die Verwendung von Superkraftstoff ist nicht erforderlich und wird nicht empfohlen.

WICHTIG: Verwenden Sie in diesem Motor niemals Ethano/Benzin- oder mit Alkohol versetzten Kraftstoff.

ÖLMISCHUNG: Verwenden Sie stets gutes, im Verhältnis 25:1 gemischtes 2-Takt-Öl für luftgekühlte Motoren.

DEUTSCH

MISCELA; MISCELAZIONE DI BENZINA E OLIO

Tipo di olio raccomandato: Utilizzare solo per motori a due tempi, per alte prestazioni, motori a due tempi raffreddati ad aria.

IMPORTANTE: Non utilizzare olio per motori fuoribordo a due tempi raffreddati ad acqua. Questo tipo di olio per motori a due tempi è privo di additivi per i motori a due tempi raffreddati ad aria e può danneggiare il motore.

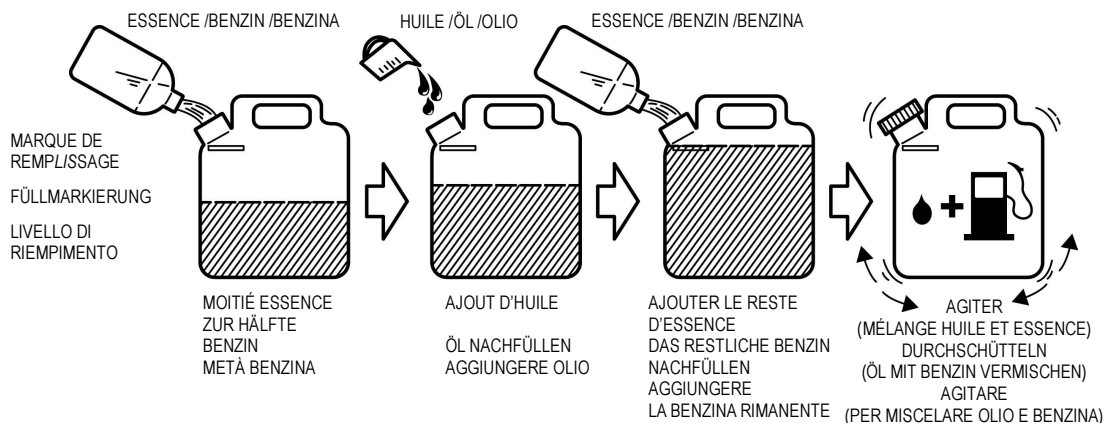
Non utilizzare olio per automobili. Questo tipo di olio è privo di additivi per i motori a due tempi raffreddati ad aria e può danneggiare il motore.

Tipo di carburante raccomandato: Utilizzare benzina pulita, senza piombo, con almeno 85 ottani. L'utilizzo della benzina senza piombo riduce i depositi all'interno della camera di combustione e aumenta la vita utile delle candele. Non è necessario né raccomandato l'utilizzo di carburante di qualità superiore.

IMPORTANTE: Per questo motore non utilizzare mai carburanti con miscele di gasolio o alcool.

MISCELA: Utilizzare sempre una miscela in rapporto 25:1 di buona qualità, idonea per motori a 2 tempi raffreddati ad aria.

ITALIANO



INSTRUCTIONS POUR PRÉPARER LE MÉLANGE:

Mélangez toujours le carburant et l'huile dans un récipient propre approuvé pour l'essence. Marquez le bidon pour l'identifier comme mélange de carburant pour la scie à chaîne. Remplissez le récipient d'essence sans plomb ordinaire jusqu'à la moitié de la quantité d'essence nécessaire. Ajoutez la quantité correcte d'huile, puis le reste d'essence. Fermez le bidon et secouez-le momentanément pour mélanger l'huile et l'essence avant de remplir le réservoir à essence de la scie à chaîne.

Lors du remplissage du réservoir de la scie à chaîne, nettoyez le pourtour du bouchon afin d'éviter l'introduction de débris et de saletés au moment de son dévissage. Secouez le bidon de mélange de carburant quelques instants avant de remplir le réservoir de carburant.

Utilisez toujours un bec verseur ou un entonnoir lors du plein pour éviter un déversement. Remplissez le réservoir en laissant un espace d'environ 10 ~ 20 mm en haut du réservoir. Ne remplissez pas la partie supérieure du col de remplissage.

REMARQUE:

1. Ne mélangez jamais l'essence et l'huile directement dans le réservoir de la scie à chaîne.
2. N'utilisez aucune huile certifiée par l'Association de fabricants marins (National Marine Manufacturer's Association - NMMA) ou BIA. Ce type d'huile moteur deux temps ne contient pas les additifs convenant aux moteurs 2 temps à refroidissement par air et risquent d'endommager le moteur.
3. N'utilisez pas d'huile moteur automobile. Ce type d'huile moteur ne contient pas les additifs convenant aux moteurs 2 temps à refroidissement par air et risque d'endommager le moteur.

ANWEISUNGEN ZUM ERSTELLEN DER MISCHUNG:

Erstellen Sie die Kraftstoff-Öl-Mischung stets in einem für Benzin zugelassenen sauberen Behälter. Markieren Sie den Behälter zur Kennzeichnung als Kraftstoffgemisch für die Kettensäge. Verwenden Sie normales bleifreies Benzin und füllen Sie den Behälter mit der Hälfte der erforderlichen Benzinmenge. Füllen Sie exakte Ölmenge in den Behälter und geben Sie dann das restliche Benzin hinzu. Verschließen Sie den Behälter fest und schütteln Sie ihn zur gleichmäßigen Verteilung des Öls und des Benzins, bevor Sie den Tank der Kettensäge auffüllen.

Nach Auffüllen des Kettensägentanks säubern Sie die Kraftstoffreste um den Einfüllstutzen zur Vermeidung des Absetzens von Schmutz und Benzinresten. Schütteln Sie den Behälter zur Erstellung der Mischung vor dem Auftanken immer kurz durch.

Zur Reduzierung von Kraftstoffspritzern verwenden Sie beim Auffüllen stets ein Einfüllrohr oder einen Trichter. Füllen Sie den Tank nur bis zu 10 ~ 20 mm vom Tankrand auf. Achten Sie darauf, den Tank nicht bis zum Tankeinfüllstutzen aufzufüllen.

ANMERKUNG:

1. Erstellen Sie die Benzin-Öl-Mischung niemals direkt in der Kettensäge.
2. Verwenden Sie keine von der National Marine Manufacturer's Association (NMMA) oder der BIA zertifizierten Öle. Dieser Typ von 2-Taktmotoröl hat keine geeigneten Additive für luftgekühlte, 2-Taktmotoren und kann Schäden an Motoren verursachen.
3. Verwenden Sie kein Fahrzeugmotoröl. Dieser Öltyp hat keine geeigneten Additive für luftgekühlte, 2-Taktmotoren und kann Schäden an Motoren verursachen.

ISTRUZIONI PER LA MISCELAZIONE:

Miscelare sempre il carburante e l'olio in un contenitore adatto per la benzina. Contrassegnare il contenitore, in maniera tale da identificarlo come miscela per la motosega. Utilizzare sempre benzina senza piombo e riempire il contenitore con la metà della quantità di benzina richiesta. Versare nel contenitore la quantità di olio richiesta e quindi aggiungere la rimanente quantità di benzina. Chiudere accuratamente il contenitore e agitarlo temporaneamente, per miscelare l'olio e la benzina in maniera uniforme prima di riempire il serbatoio della motosega.

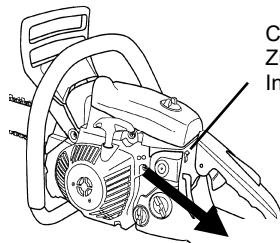
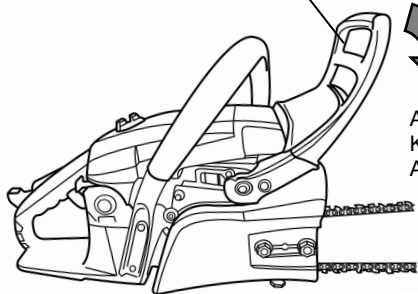
Quando si procede al riempimento del serbatoio della motosega, pulire la zona circostante il coperchio del serbatoio, per evitare che sporco e scarti finiscano nel serbatoio quando si rimuove il coperchio. Agitare sempre temporaneamente il carburante miscelato prima di riempire il serbatoio.

Per il rifornimento, utilizzare sempre un beccuccio o un imbuto per ridurre le fuoriuscite di carburante. Riempire sino a 10~20 mm circa dal bordo del serbatoio. Evitare di riempire sino all'imboccatura del serbatoio.

NOTA:

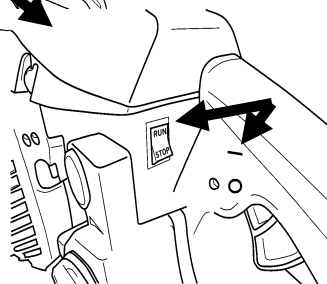
1. Non miscelare mai benzina e olio direttamente nel serbatoio della motosega.
2. Non utilizzare oli certificati dalla National Marine Manufacturer's Association (NMMA) né dalla BIA. Questo tipo di olio per motori a due tempi è privo di additivi per i motori a due tempi raffreddati ad aria e può danneggiare il motore.
3. Non utilizzare olio per automobili. Questo tipo di olio è privo di additivi per i motori a due tempi raffreddati ad aria e può danneggiare il motore.

Protège-main avant
Vorderer Handschutz
Paramano anteriore

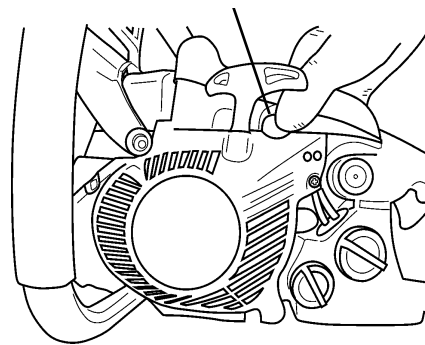


Commutateur d'allumage
Zündschalter
Interruttore di accensione

Arrêt de la chaîne
Kette bremsen
Arresto catena



Pompe d'amorçage
Primer pump
Primer (pompa manuale)



PROCÉDURES DE DÉMARRAGE ET D'ARRÊT

! AVERTISSEMENT

Activez le frein de la chaîne avant d'allumer le moteur.

! PRECAUCIÓN

Afin d'éviter de surchauffer le carter ou d'endommager l'embrayage, n'augmentez pas la vitesse du moteur si le frein de la chaîne est enclenché.

AVANT D'ALLUMER LE MOTEUR

1. Remplissez le réservoir en carburant tel qu'indiqué à la section "Avant d'utiliser l'appareil" du présent manuel.
2. Placez la scie à chaîne au sol.
3. Assurez-vous qu'il n'y ait pas de débris de verre, de pointes, de fil de fer, de cailloux ou d'autres résidus à proximité.
4. Maintenez éloignés les passants, enfants et animaux de la zone de travail.

STARTEN UND STOPPEN

! WARNUNG

Stellen Sie den Motor nicht an, bevor die Kettenbremse aktiviert ist.

! ACHTUNG

Beschleunigen Sie die Motorgeschwindigkeit nicht, wenn die Kettenbremse eingeschaltet ist. Dies kann übermäßige Hitze an den Abdeckungen oder Schaden an der Kupplung verursachen.

VOR DEM STARTEN DES MOTORS

1. Füllen Sie den Tank wie in dem Kapitel Vor dem Betrieb beschrieben.
2. Stellen Sie die Kettensäge auf dem Boden ab.
3. Achten Sie darauf, dass sich im Schneidwerkzeug kein zerbrochenes Glas, Nägel, Kabel, Steine oder sonstiger Schmutz befindet.
4. Achten Sie darauf, dass sich im Arbeitsbereich keine Zuschauer, Kinder oder Tiere aufhalten.

PROCEDURA DI AVVIO E DI ARRESTO

! AVVERTENZA

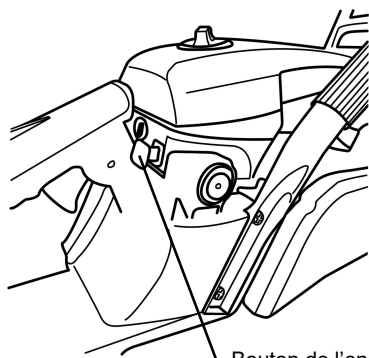
Non avviare il motore prima di avere attivato il freno : catena.

! ATTENZIONE

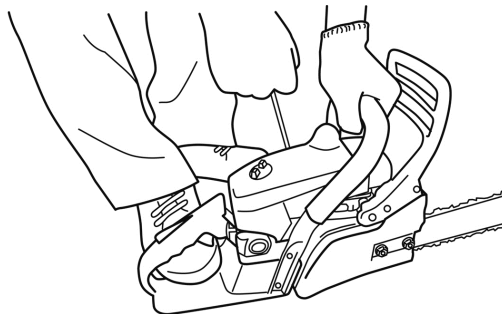
Non aumentare la velocità del motore con il freno catena innestato. Ciò può provocare un eccessivo calore sui carter o danneggiare la frizione.

PRIMA DI AVVIARE IL MOTORE

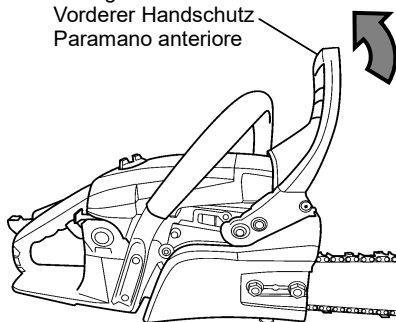
1. Riempire il serbatoio secondo le istruzioni contenute nella sezione Prima dell'uso del presente manuale.
2. Posare la motosega sul terreno.
3. Assicurarsi che nell'area non siano presenti vetri rotti, chiodi, cavi, pietre né altri rifiuti.
4. Mantenere lontano dall'area di lavoro adulti, bambini e animali.



Bouton de l'enrichisseur
Luftklappenknopf
Manopola dell'avviamento (Starter)



Protège-main avant
Vorderer Handschutz
Paramano anteriore



Relâchez le frein de la chaîne
Die Kettenbremse lösen
Rilasciare il freno della catena

PROCÉDURE DE DÉMARRAGE À FROID

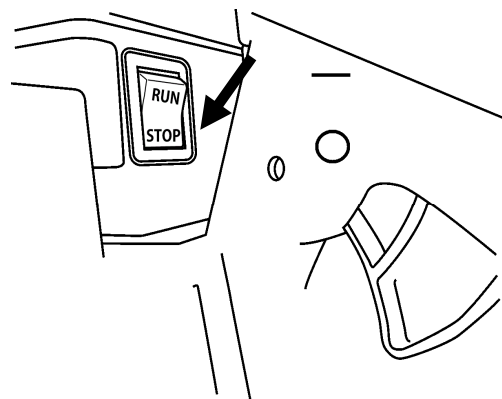
1. Bloquez la chaîne en poussant vers l'avant le protège-main avant. Avant de démarrer la scie à chaîne, activez toujours le frein de la chaîne.
2. Faites glisser le commutateur d'allumage, situé à l'avant de la poignée arrière, jusqu'à la position "Start" (" - ").
3. Poussez la pompe d'amorçage jusqu'à ce que le carburant arrive dans celle-ci (5-6 fois).
4. Étirez entièrement le bouchon de l'enrichisseur. La valve de l'enrichisseur se ferme et la gâchette de l'accélérateur retourne en position "Start".
5. Placez la scie à chaîne au sol et, avec la main gauche, saisissez fermement la poignée avant. Posez votre genou droit au sol, puis tirez la poignée du démarreur avec la main droite.
6. Si le moteur cale après le premier essai, appuyez sur le bouton de l'enrichisseur pour le remettre dans sa position initiale et tirez de nouveau la poignée du démarreur.
7. Une fois le moteur allumé, tirez et relâchez immédiatement la gâchette de l'accélérateur pour retourner en position de ralenti.
8. Une fois le moteur allumé, tirez le protège-main avant pour relâcher le frein de la chaîne. N'augmentez pas la vitesse du moteur si le frein de la chaîne est activé. Les carters risquent de se surchauffer et l'embrayage s'endommager.
9. Si le moteur cale à basse vitesse, consultez la section "RÉGLAGE DU CARBURATEUR" de la maintenance régulière.

KALTSTART

1. Sperren Sie die Kette durch Vorschieben des Berührungsschutzes. Ziehen Sie immer die Kettenbremse an, bevor Sie die Kettensäge starten.
2. Schieben Sie den Zündschalter vor, der sich am vorderen Teil des hinteren Griffs befindet, in Richtung Startposition (" - ").
3. Drücken Sie auf die Primerpumpe, bis Kraftstoff in die Primerpumpe gelangt (5 - 6 mal).
4. Ziehen Sie den Luftklappenknopf in ausgefahrene Position. Das schließt das Chokeyventil und bringt den Gashebel in Startposition.
5. Legen Sie die Kettensäge am Boden ab, und halten Sie den vorderen Griff fest in Ihrer linken Hand. Gehen Sie daneben am Rahmen auf Ihr rechtes Knie nieder, und ziehen Sie mit Ihrer rechten Hand am Startgriff.
6. Sollte der Motor nach dem ersten Zünden absterben, drücken Sie den Luftklappenknopf wieder hinein, und ziehen Sie wieder am Startgriff.
7. Wenn jetzt der Motor anläuft, drücken Sie sofort den Gashebel, und lassen Sie ihn sofort wieder los, um die Leerlaufposition zu ermöglichen.
8. Nach dem Motorstart, ziehen Sie nun den vorderen Handschutz in Richtung des Griffs, um die Kettenbremse zu lösen. Erhöhen Sie nicht die Motorgeschwindigkeit, während die Kettenbremse Eingelegt ist. Dies kann an den Abdeckungen übermäßige Hitze erzeugen oder die Kupplung schädigen.
9. Falls der Motor bei niedrigen Geschwindigkeiten abstirbt, schlagen Sie unter „VERGASEREINSTELLUNG“ bei Regelmäßiger Wartung nach.

PROCEDURA DI AVVIO A FREDDO

1. Bloccare la catena, spingendo in avanti la protezione anteriore. Impegnare sempre il freno della catena prima di avviare la motosega.
2. Fare scorrere l'interruttore di accensione, che si trova sulla parte anteriore dell'impugnatura posteriore, per portarlo in posizione Start " - ".
3. Premere la pompa manuale (primer) sino a ottenere il riempimento del carburante (5-6 volte).
4. Tirare lo starter in posizione estesa. In questo modo la valvola dello starter si chiude e il grilletto si posiziona sull'Avvio.
5. Collocare la motosega sul terreno e tenere l'impugnatura frontale saldamente con la mano sinistra. Piegare il ginocchio destro e tirare la leva dello starter utilizzando la mano destra.
6. Se il motore si blocca dopo il primo tentativo, premere la manopola dell'aria, riportandola nella posizione di partenza, e quindi tirare nuovamente lo starter.
7. Una volta avviato il motore, premere immediatamente e rilasciare il grilletto per consentirgli di tornare in posizione al minimo.
8. Una volta avviato il motore, tirare la protezione mani verso l'impugnatura per disimpegnare il freno della catena. Non aumentare la velocità del motore con il freno catena innestato. Ciò può provocare un eccessivo calore sui carter o danneggiare la frizione.
9. Se il motore si blocca alle basse velocità, si faccia riferimento a "REGOLAZIONE DEL CARBURATORE" in Manutenzione ordinaria.



REDÉMARRAGE À CHAUD

Pour démarrer le moteur qui est déjà chaud (redémarrage à chaud), ou si la température ambiante dépasse 20 °C :

1. Faites glisser le commutateur d'allumage, qui est situé à l'avant de la poignée arrière, jusqu'à la position "Start".
2. Poussez la pompe d'amorçage jusqu'à ce que le carburant arrive dans celle-ci (5-6 fois). Il n'est pas nécessaire de pousser la pompe pour redémarrer le moteur à chaud si le réservoir contient suffisamment de carburant.
3. Tirez la poignée du démarreur.
4. Si le moteur ne démarre après trois ou quatre essais, suivez les instructions à la section ci-dessus "Procédure de démarrage à froid". Si le moteur ne s'allume pas après avoir suivi les procédures mentionnées, contactez le distributeur MARUYAMA agréé.

REMARQUE :

1. **N'étirez pas la corde du démarreur entièrement.**
2. **Relâchez la corde du démarreur progressivement lorsqu'elle est entièrement étendue.**

POUR ARRÊTER LE MOTEUR

1. Relâchez la gâchette de l'accélérateur.
2. Faites glisser l'interrupteur "Stop" jusqu'à la position "Stop" ("○").

Remarque: Si le moteur ne s'arrête pas dans la position "○", tirez le "BOUTON DE L'ENRICHISSEUR" pour l'arrêter. Si la chaîne continue à tourner après que vous avez tiré le bouton de l'enrichisseur, lorsque le moteur est en fonctionnement, faites immédiatement réviser la scie à chaîne auprès d'un distributeur agréé.

WARMSTART

Um einen Motor zu starten, der sich bereits warmgelaufen hat (Wiederanlauf), oder falls die Umgebungstemperatur über 20°C liegt:

1. Schieben Sie den Zündschalter, der sich am vorderen Teil des hinteren Griffs befindet, auf die Start-Position.
2. Drücken Sie auf die Primerpumpe, bis Kraftstoff in die Primerpumpe gelangt (5 - 6 mal). Man muss nicht auf die Primerpumpe drücken, um einen warmgelaufenen Motor mit genug Kraftstoff im Tank neu zu starten.
3. Ziehen Sie am Startergriff.
4. Geht der Motor nach drei oder vier Betätigungen nicht an, beachten Sie die Anweisungen für den Kaltstart (siehe oben). Startet der Motor auch nach Durchführung der oben beschriebenen Vorgehensweise nicht, setzen Sie sich mit einem autorisierten MARUYAMA-Händler in Kontakt.

ANMERKUNG:

1. **Ziehen Sie am Starter Sie das Starterkabel nicht gänzlich heraus.**
2. **Lassen Sie das Starterkabel nicht gänzlich herausgezogener Position los.**

AUSSTELLEN DES MOTORS

1. Lassen Sie den Gashebel los.
2. Schieben Sie den Notausschalter in die Stellung „STOP“ ("○").

ANMERKUNG: Im Falle, dass der Motor nicht in "○"-Position stoppt, ziehen Sie den „LUFTKLAPPENKNOPF“, um den Motor zu stoppen. Geben Sie acht, wenn die Kette beginnt, sich, während der Motor läuft, zu drehen, wenn der „LUFTKLAPPENKNOPF“ gezogen wird. Bitte lassen Sie Ihre Kettensäge umgehend bei einer autorisierten Händler mit Serviceabteilung prüfen.

RIAVVIO A CALDO

Per avviare il motore già caldo (riavvio a caldo) o se la temperatura ambiente è superiore ai 20°C:

1. Fare scorrere l'interruttore di accensione, che si trova sulla parte anteriore dell'impugnatura posteriore, per portarlo in posizione Start.
2. Premere la pompa manuale (primer) sino a ottenere il riempimento del carburante (5-6 volte). Non è necessario premere la pompa manuale (primer) per riavviare il motore a caldo se nel serbatoio è presente una quantità sufficiente di carburante.
3. Tirare la leva dello starter.
4. Se il motore non si avvia dopo tre o quattro azionamenti, seguire le istruzioni riportate nella Procedura di avvio a freddo di cui sopra. Se il motore non parte neppure dopo avere seguito le procedure di cui sopra, contattare un rivenditore autorizzato MARUYAMA.

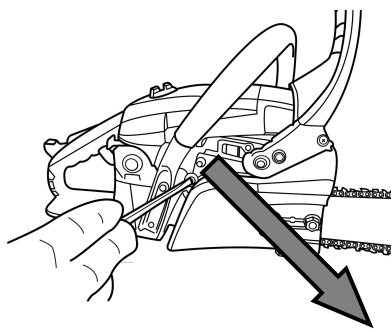
NOTA:

1. **Non estrarre completamente la corda dello starter.**
2. **Non rilasciare la corda dello starter dalla posizione completamente estratta.**

PER ARRESTARE IL MOTORE

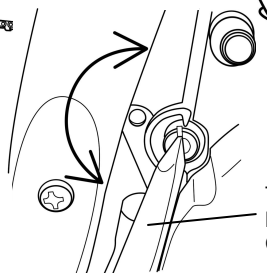
1. Rilasciare il grilletto.
2. Fare scorrere l'interruttore di arresto sino alla posizione Stop ("○").

Nota: Nel caso in cui il motore non si arresti sulla posizione Stop "○", tirare lo "STARTER" per arrestare il motore. Fare attenzione alla catena che inizierà a girare tirando "STARTER" mentre il motore è in movimento. Sottoporre immediatamente la motosega a una verifica presso un rivenditore autorizzato all'assistenza.

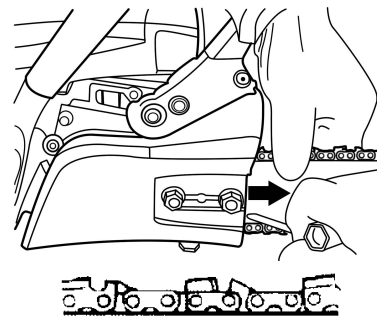


AUGMENTER
VERSTÄRKEN
AUMENTARE

RÉDUIRE
VERRINGERN
DIMINUIRE



Tournevis plat
Minus Schraubendreher
Cacciavite a punta piatta



La chaîne est fermement mise en place /
Die Kette liegt an / La catena è ben tesa

Guide-chaîne / Führungsschiene / Barra
guida

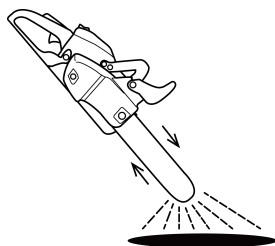


Pour augmenter le volume de déplacement, faites tourner la vis de réglage dans le sens anti-horaire.
Um die Fördermenge zu steigern, die Einstellschraube gegen den Uhrzeigersinn drehen.
Per aumentare il volume di erogazione, ruotare in senso antiorario la vite di regolazione.

RÉGLAGE DU GRAISSEUR

TEST DE GRAISSAGE DE LA CHAÎNE

1. Soutenez la chaîne sur une surface sèche.
2. Ajustez l'accélérateur à la moitié.
3. De l'huile devrait apparaître sur la surface.



RÉGLAGE DE LA CHAÎNE

Si votre scie à chaîne est équipée du mécanisme de tension de chaîne e-just, reportez-vous à la section "RÉGLAGE DE LA CHAÎNE POUR e-JUST."

1. Assurez-vous que le frein de la chaîne est relâché.
2. Dévissez l'écrou dans le sens anti-horaire en utilisant la clé fournie, puis vissez l'écrou avec les doigts.
3. Pour augmenter la tension de la chaîne, faites tourner la vis de réglage dans le sens horaire.
4. Vissez fermement la vis à l'aide de la clé fournie, tout en maintenant le nez du guide-chaîne vers le haut.
[Couple de serrage]
1500~2000 N•cm (153~204 kgf•cm)

Serrez fermement l'écrou à l'aide de la clé à douille fournie.

5. La chaîne est correctement tendue lorsqu'elle est fermement mise en place sur le guide-chaîne et qu'elle peut encore être étirée sur la longueur. Si nécessaire, rajustez-la en dévissant les écrous du guide-chaîne.

ÖLEREINSTELLUNG

KETTENSCHMIERUNGSTEST

1. Halten Sie die Kette ein wenig oberhalb einer trockenen Oberfläche.
2. Öffnen Sie die Drosselklappe halb.
3. Auf der Oberfläche sollte Öl sichtbar sein.

KETTENEINSTELLUNG

Falls Ihre Kettensäge den e-just Kettenspannmechanismus hat, schlagen Sie unter KETTENEINSTELLUNG VON e-JUST.

1. Stellen Sie sicher, dass die Kettenbremse gelöst ist.
2. Lösen Sie die Mutter entgegen dem Uhrzeigersinn, indem Sie den mitgelieferten Steckschlüssel verwenden, und befestigen

Sie die Mutter dann nur handfest.

3. Drehen Sie die Spannschraube im Uhrzeigersinn, um die Spannung zu verstärken.
4. Indem Sie die Schienenspitze nach wie vor hochhalten, ziehen Sie die Mutter fest unter Verwendung des mitgelieferten Steckschlüssels.
[Anzugsmoment]
1500~2000 N•cm (153~204 kgf•cm)

Beim Festziehen mit dem beigegebenen Steckschlüssel halten Sie den Griff des mitgelieferten Steckschlüssels, und befestigen so sicher die Mutter.

5. Die Spannung stimmt, wenn die Kette gut an der Schiene anliegt und immer noch von Hand an der Schiene entlang gezogen werden kann. Falls erforderlich, lösen Sie die Haltemuttern der Führungsschiene und stellen Sie sie nach.

REGOLAZIONE OLIAIORE

TEST DI LUBRIFICAZIONE DELLA CATENA

1. Tenere la catena sopra una superficie asciutta.
2. Aprire a metà la valvola.
3. Sulla superficie deve essere presente dell'olio.

REGOLAZIONE DELLA CATENA

Se la vostra motosega dispone del meccanismo di tensionamento della catena e-just, consultare la sezione della documentazione relativa.

1. Assicurarsi che il freno della catena sia sbloccato.
2. Allentare il dado in senso antiorario utilizzando l'apposita

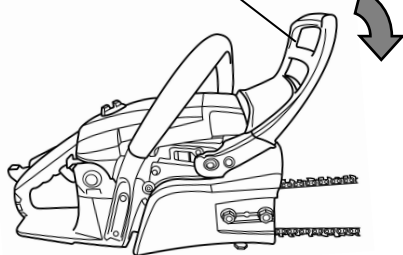
chiave fornita e quindi serrare il dado senza forzare.

3. Stringere la vite di regolazione in senso orario, per aumentare la tensione.
4. Tenendo la lama sempre sollevata, serrare il dado in maniera decisa, utilizzando l'apposita chiave a tubo.
[Coppia di serraggio]
1500~2000 N•cm (153~204 kgf•cm)

Per il serraggio del dado, utilizzare la chiave a tubo fornita, tenendola per la maniglia.

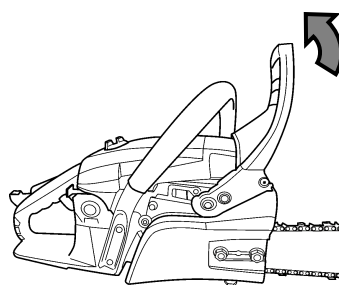
5. La tensione è corretta quando la catena è ben tesa contro la barra e può ancora essere tirata manualmente lungo la barra. Se necessario, allentare la barra guida, agendo sui dadi e quindi regolarla di nuovo.

Protège-main avant
Vorderer Handschutz
Paramano anteriore



Arrête la chaîne
Kette bremsen
Arresto catena

Relâche le frein de la chaîne
Die Kettenbremse lösen
Rilasciare il freno della catena



FREIN DE LA CHAÎNE

⚠ PRÉCAUTION

- Avant de démarrer la scie à chaîne, vérifiez le fonctionnement du frein de la chaîne. Si le frein ne fonctionne pas correctement, faites réviser la scie auprès du centre de maintenance local.
- Le blocage du frein dû au rebond entraîne l'arrêt de la chaîne. Relâchez immédiatement l'accélérateur afin de ne pas endommager le moteur ou l'embrayage. N'utilisez pas le moteur si le frein est activé.

- Le frein de la chaîne est le dispositif qui, dans une situation de rebond, arrête la rotation de la chaîne s'il est activé.
- Lorsque vous poussez vers l'avant le protège-main avant, le frein de la chaîne s'active immédiatement pour arrêter la rotation.
- Lorsque le protège-main avant est entièrement poussé vers la poignée, le frein se relâche.

VÉRIFICATION DU FONCTIONNEMENT DU FREIN

1. Placez la scie à chaîne au sol.
2. Prenez la poignée avec les deux mains et à l'aide de la gâchette d'accélérateur, mettez le moteur à pleins gaz.
3. Faites fonctionner le frein de la chaîne en tournant votre poignée gauche vers le protège-main avant, et en saisissant à la fois la poignée avant.
4. La chaîne s'arrêtera immédiatement.
5. Relâchez la gâchette d'accélérateur.
6. Si le frein de la chaîne ne fonctionne pas correctement, faites réviser la scie auprès de votre centre de maintenance local.

KETTENBREMSE

⚠ ACHTUNG

- Überprüfen Sie das Funktionieren der Kettenbremse, bevor Sie die Kettensäge in Gang setzen. Falls die Kettenbremse nicht ordentlich funktioniert, bringen Sie die Säge zu ihrem örtlichen Service Center.
- Sollte die Bremse Rückschlagreaktionen aufweisen, wird die Kette gestoppt. Lösen Sie dann sofort die Drosselklappe, um mögliche Schäden am Motor oder an der Kupplung zu vermeiden. Versuchen Sie nicht, den Motor laufen zu lassen, wenn die Bremse angezogen ist.

- Die Kettenbremse muss das Drehen der Kette stoppen, wenn sie in einer Rückschlag situation aktiviert ist.
- Wenn der vordere Handschutz nach vorn geschoben wird, beginnt die Kettenbremse sofort damit die Kette zu stoppen.
- Wenn der vordere Handschutz ganz in Richtung auf den Griff gezogen wird, wird die Bremse gelöst.

FUNKTIONSÜBERPRÜFUNG DER BREMSE

1. Legen Sie die Kettensäge auf den Boden.
2. Halten Sie den Griff mit beiden Händen, und bringen Sie den Motor durch Betätigung des Gashebels auf hohe Geschwindigkeit.
3. Betätigen Sie die Kettenbremse, indem Sie Ihr linkes Handgelenk zum vorderen Handschutz drehen, während Sie den vorderen Griff umfassen.
4. Die Kette hält umgehend.
5. Lösen Sie den Gashebel.
6. Wenn die Kettenbremse nicht ordentlich funktioniert, bringen Sie die Säge zu Ihrem örtlichen Service Center.

FRENO DELLA CATENA

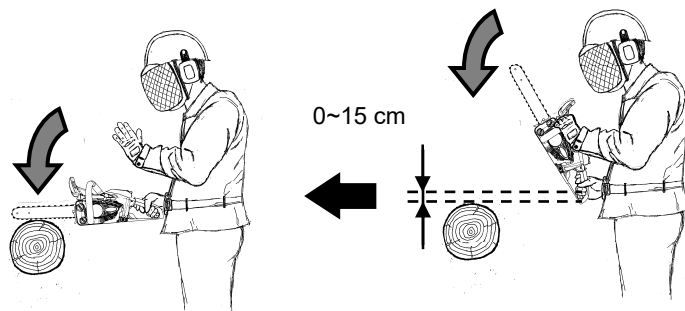
⚠ ATTENZIONE

- Prima di avviare la motosega controllare il funzionamento del freno. Se il freno a catena non funziona correttamente, portare la sega al Centro assistenza locale.
- Se il freno viene bloccato dalla reazione di contraccolpo, la catena si fermerà. Rilasciare immediatamente l'acceleratore per evitare di danneggiare il motore o la frizione. Non cercare di azionare il motore con il freno impegnato.

- Il freno della catena è il dispositivo che arresta la rotazione della catena se attivato in situazione di contraccolpo.
- Quando la protezione anteriore è spinta in avanti, il freno della catena si attiva immediatamente, arrestandola.
- Se la protezione anteriore viene completamente spinta in avanti verso l'impugnatura, il freno viene rilasciato.

CONTROLLARE IL CORRETTO FUNZIONAMENTO DEL FRENO

1. Posare la motosega sul terreno.
2. Tenere l'impugnatura con entrambe le mani e portare il motore ad alta velocità, utilizzando l'apposito grilletto.
3. Attivare il freno ruotando il polso verso sinistra, contro la protezione anteriore, afferrando al tempo stesso l'impugnatura anteriore.
4. La catena si arresterà immediatamente.
5. Rilasciare il grilletto.
6. Se il freno a catena non funziona correttamente, portare la sega al Centro assistenza locale.



VÉRIFICATION NON MANUELLE DU FREIN DE LA CHAÎNE

1. Arrêtez le moteur de la scie à chaîne.
2. Utilisez les poignées avant et arrière, de façon à placer la scie à une hauteur comprise entre 0 et 15 cm, tel qu'illustré ci-dessous.
3. Relâchez lentement la main gauche de la poignée avant, puis touchez avec l'extrémité du guide-chaîne un tronc ou similaire situé en dessous, de sorte que l'appareil reçoive un impact. Ne lâchez pas la poignée arrière.
4. Le frein devrait s'activer lorsque le guide-chaîne touche le tronc.
5. Si le frein de la chaîne ne fonctionne pas correctement, faites réviser la scie auprès de votre centre de maintenance local.

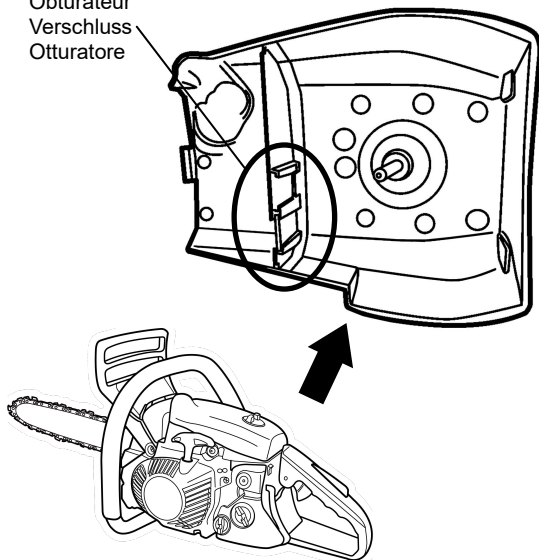
ÜBERPRÜFUNG DER NICHT-MANUELLEN KETTENBREMSE

1. Schalten Sie den Motor der Kettensäge aus.
2. Nehmen Sie die vorderen und hinteren Griffe in die Hand, so dass die Kettensäge möglicherweise in einer Höhe von etwa 0 ~ 15cm platziert ist, wie in der Abb. unten gezeigt.
3. Entfernen Sie Ihre linke Hand sanft vom vorderen Griff, und berühren Sie das Ende der Führungsschiene am Stamm oder dergleichen, die darunter platziert sind, so dass die Maschine eine Rückwirkung erhält. Nehmen Sie Ihre Hand nicht vom hinteren Griff.
4. Die Bremse sollte in Aktion treten, wenn die Führungsschiene auf den Stamm trifft.
5. Wenn die Kettenbremse nicht ordentlich funktioniert, bringen Sie die Säge zu Ihrem örtlichen Service Center.

CONTROLLO DEL FRENO NON MANUALE

1. Arrestare il motore della motosega.
2. Azionare le impugnatura anteriore e posteriore in maniera tale che la motosega possa essere collocata a un'altezza compresa tra 0 e 15 cm, come illustrato in Fig.
3. Togliere lentamente la mano sinistra dall'impugnatura anteriore e posizionare l'estremità della barra guida contro il tronco o contro un altro elemento sottostante, in maniera tale che la macchina riceva un urto. Non lasciare la presa dall'impugnatura posteriore.
4. Il freno dovrebbe attivarsi quando la barra guida colpisce il tronco.
5. Se il freno a catena non funziona correttamente, portare la sega al Centro assistenza locale.

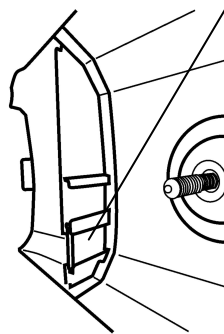
Obturateur
Verschluss
Otturatore



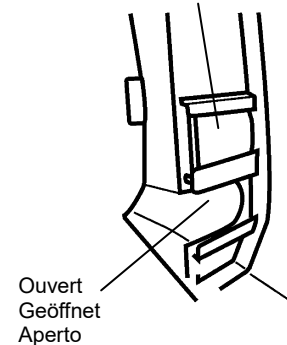
Utilisation dans des conditions normales
Unter normalen Umständen
In circostanze normali

Utilisation pendant l'hiver
Winterbetrieb
Operazioni invernali

Obturateur en position normale
Verschluss in normaler Position
Otturatore in posizione normale



Obturateur en hiver
Verschluss in Winterposition
Otturatore in inverno



MÉCANISME ANTIGEL DE CARBURATEUR

⚠ PRÉCAUTION

- L'utilisation continue de l'appareil sans l'obturateur, même à des températures élevées, risque d'endommager le moteur.
 - Sauf pour l'utilisation en hiver, assurez-vous d'installer l'obturateur et de le mettre en position fermée.
- Si vous utilisez la scie à chaîne à des températures comprises entre 0 – 5°C en présence d'une forte humidité, de la glace peut se former dans le carburateur (formation de glace).

- Pour éviter la formation de glace, retirez l'obturateur du couvercle du filtre. Retirez le couvercle du filtre (voir page 36). L'obturateur est situé dans la partie intérieure du couvercle du filtre.
- Dans des conditions normales, utilisez l'appareil en installant l'obturateur en position fermée.
- Lors de l'utilisation de l'appareil en hiver, retirez l'obturateur, puis placez-le sur le support adjacent pour ne pas le perdre.
- Assurez-vous de toujours utiliser l'appareil en mode de fonctionnement normal en l'absence de risque de formation de glace.

FRANÇAIS

FROSTSCHUTZ DES VERGASERS

⚠ VORSICHT

- Die dauerhafte Verwendung ohne Verschluss kann auch bei höheren Temperaturen zu Motorschäden führen.
 - Achten Sie außer im Winterbetrieb darauf, dass der Verschluss eingeschoben wird und die Öffnung abschließt.
- Beim Betrieb der Kettensäge bei Temperaturen zwischen 0 – 5 °C und hoher Luftfeuchtigkeit kann es zur Eisbildung im Vergaser kommen (Vereisung).

- Entfernen Sie zur Umgehung dieses Problems den Verschluss vom Filterdeckel und beugen Sie der Eisbildung vor. Entnehmen Sie den Filterdeckel (siehe Seite 36). Der Verschluss befindet sich an der Innenseite des Filterdeckels.
- Unter normalen Umständen verwenden Sie die Säge mit der durch den Verschluss abgedeckten Öffnung.
- Wird der Verschluss für den Winterbetrieb entfernt, bringen Sie ihn in der Halterung daneben unter, damit er nicht verloren geht.
- Achten Sie darauf, das Gerät immer in den normalen Betriebsmodus umzustellen, sofern keine Vereisungsgefahr besteht.

DEUTSCH

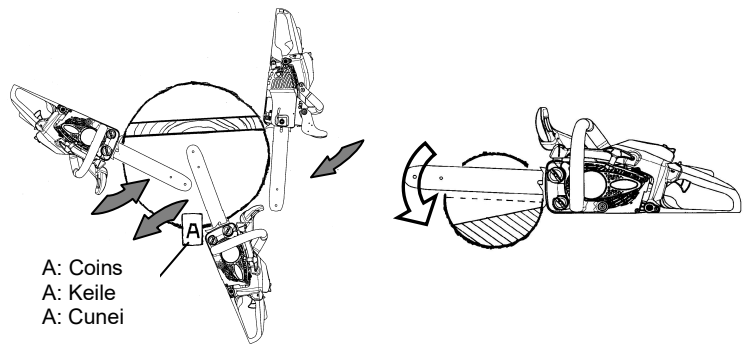
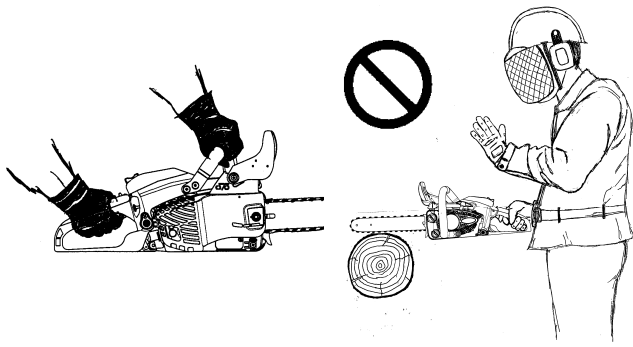
MECCANISMO ANTIGELO DEL CARBURATORE

⚠ ATTENZIONE

- L'uso prolungato con l'otturatore rimosso anche a temperature elevate può causare danni al motore.
 - Fatta eccezione per le operazioni invernali, è bene assicurarsi sempre di inserire l'otturatore e chiudere l'apertura.
- Le motoseghe in funzionamento a temperature tra 0 – 5°C, durante i periodi di elevata umidità possono causare la formazione di ghiaccio all'interno del carburatore (formazione di ghiaccio).

- Per risolvere questo problema, rimuovere l'otturatore dal coperchio del filtro ed evitare la formazione di ghiaccio. Togliere il coperchio del filtro (si veda pag 36). L'otturatore si trova sul lato interno del coperchio del filtro.
- In circostanze normali, lavorare con l'apertura chiusa inserendo l'otturatore.
- Quando si rimuove l'otturatore per le operazioni invernali, collocare l'otturatore nel supporto adiacente in modo tale da non perderlo.
- Assicurarsi sempre di utilizzare l'unità in modo di funzionamento normale, se non esiste nessun rischio di formazione ghiaccio.

ITALIANO



A: Coins
A: Keile
A: Cunei

INSTRUCTIONS DE COUPE

⚠ PRÉCAUTION

- Lisez les instructions de sécurité à la page 8 relatives à l'utilisation appropriée de la scie à chaîne.
- Lors de l'utilisation de la scie à chaîne, portez toujours des gants et des vêtements de protection.
- Seuls les techniciens avertis doivent couper des arbres, surtout ceux de grand diamètre, situés en pente ou sur un terrain instable. Avant d'essayer de couper un arbre, demandez conseil à un expert.
- Avant d'essayer de couper un arbre, entraînez-vous en coupant de petits troncs ou des branches.
- Appliquez une légère pression pendant que le moteur tourne à pleins gaz de façon constante.
- Si la chaîne est bien affûtée, vous devriez pouvoir couper sans effort, sinon changez la chaîne ou affûtez-la.

- Si la scie à chaîne se bloque pendant l'opération de coupe, arrêtez le moteur et insérez un coin pour la retirer.
- Ne permettez pas l'utilisation de l'appareil à une personne qui n'a pas lu attentivement le manuel et assimilé l'intégralité de ses instructions.
- Utilisez la scie à chaîne uniquement pour couper du bois ou des produits à base de ce matériau.

COMMENT EMPOIGNER LA SCIE À CHAÎNE

Empoignez fermement la scie à chaîne avec les deux mains : la poignée arrière avec la main droite, et la poignée avant avec la gauche.

UTILISATION CORRECTE DE LA GRIFFE D'ABBATAGE

Insérez fermement la griffe d'abatage dans le bois et faites pivoter la scie à chaîne autour de ce point de contact.

SCHNEIDEANLEITUNG

⚠ ACHTUNG

- Lesen Sie die Sicherheitsvorschriften ab Seite 8 zur angemessenen Verwendung der Kettensäge.
- Tragen Sie immer Handschuhe und Schutzkleidung, wenn Sie die Kettensäge bedienen.
- Einen Baum zu fällen, erfordert Wissen und Erfahrung, besonders in dem Fall, in dem ein Baum einen erheblichen Durchmesser hat oder beim Schneiden auf abschüssigem oder in unebenem Gelände. Bitte lassen Sie sich von einem wirklichen Experten beraten, bevor Sie versuchen, einen Baum zu fällen.
- Zerkleinern Sie einige kleinere Rundhölzer oder Stücke, um den Umgang mit der Kettensäge zu üben, bevor Sie einen Baum fällen.
- Üben Sie nur geringen Druck aus, während Sie den Motor beständig auf Vollgas laufen lassen.
- Falls die Kette ordentlich geschärft ist, sollte das Schneiden recht mühelos vonstatten gehen. Tauschen Sie die Kette aus, oder schärfen Sie sie.

- Sollte die Säge sich beim Schneidebetrieb verklemmen, stellen Sie den Motor aus, und setzen Sie einen Keil ein, um sie wieder frei zu bekommen.
- Lassen Sie niemanden Ihre Säge benutzen, es sei denn, er hat die Betriebsanleitung gelesen und versteht die Anweisungen vollkommen.
- Verwenden Sie die Kettensäge nur, um Holz oder Holzprodukte zu schneiden.

HALTEN DER SÄGE

Halten Sie die Säge mit beiden Händen gut fest. Die rechte Hand sollte sich am hinteren Griff und die linke Hand am vorderen Griff befinden.

GEEIGNETE VERWENDUNG DER BAUMKRALLE

Befestigen Sie die Baumkralle fest im Holz, und lagern Sie die Säge drehbar um diesen Berührungspunkt.

ISTRUZIONI PER IL TAGLIO

⚠ ATTENZIONE

- Leggere le Istruzioni di sicurezza in relazione al corretto uso della motosega partendo da pagina 8.
- Quando si utilizza la motosega indossare sempre guanti e indumenti di protezione.
- L'abbattimento di un albero richiede conoscenze ed esperienza, soprattutto quando si abbattano alberi di grande diametro e quando si tagliano pendici molto ripide o terreni instabili. Prima di abbattere un albero, rivolgersi a un esperto.
- Prima di abbattere un albero, tagliare qualche tronco di piccole dimensioni o rami in maniera tale da acquisire dimestichezza con l'utilizzo della motosega.
- Applicare una leggera pressione mentre si fa girare il motore costantemente a pieni giri.
- Se la catena è stata adeguatamente affilata, il taglio dovrebbe avvenire in maniera relativamente agevole. Sostituire la catena o affilarla.

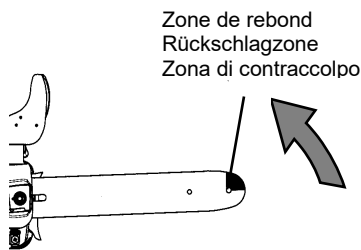
- Se durante tale operazione il materiale da tagliare resta impigliato nella catena, arrestare il motore, inserire un cuneo e rimuoverlo.
- La sega può essere utilizzata solo da personale che abbia letto il presente manuale e ne abbia compreso appieno i contenuti.
- Utilizzare la motosega solo per tagliare legno o prodotti a base di legno.

COME TENERE LA SEGA

Con entrambe le mani, mantenere una buona presa sulla sega. La mano destra deve essere posizionata sull'impugnatura posteriore e quella sinistra sull'impugnatura anteriore.

USO CORRETTO DEL PARAURTI A DENTI

Inserire il paraurti a denti fermamente nel legno e quindi ruotare attorno a questo punto di contatto.

PRÉCAUTION DE SÉCURITÉ - REBOND**PHÉNOMÈNE DU REBOND**

Si le quart supérieur de l'extrémité du guide-chaîne touche un objet quelconque, la scie à chaîne peut rapidement rebondir en arrière en direction de l'utilisateur. Ne coupez pas de branches avec le nez du guide-chaîne.

! DANGER**RISQUE POTENTIEL**

- Le rebond se produit lorsque le nez ou l'extrémité du guide-chaîne touche un objet quelconque.

QUE PEUT-IL SE PASSER

- Si le quart supérieur de l'extrémité du guide-chaîne touche un objet quelconque, la scie à chaîne peut rapidement rebondir en arrière en direction de l'utilisateur.

COMMENT ÉVITER LE DANGER

- Empoignez fermement la scie à chaîne avec les deux mains.
- Commencez à couper et continuez à pleins gaz.
- Ne coupez pas de branches avec le nez du guide-chaîne.
- Ne coupez pas au-delà de votre portée.
- Coupez uniquement un tronc à la fois.
- Ne coupez pas à une hauteur supérieure à celle de la poitrine. À une hauteur supérieure, il est difficile de contrôler la scie à chaîne.
- Observez la plus grande prudence lorsque vous devez retravailler sur une coupe existante.
- Coupez à tout moment avec une chaîne bien affûtée et tendue de façon appropriée.
- Les limiteurs de profondeur sont cruciaux pour un fonctionnement sûr de la chaîne.
- Utilisez un type de chaîne à faible rebond.

SICHERHEITSVORKEHRUNGEN GEGEN RÜCKSCHLÄGE**RÜCKSCHLAGPHÄNOMEN:**

Falls der obere Quadrant der Schienenspitze gegen einen Gegenstand gerät, kann die Reaktion der Kette die Säge schnell direkt zurück zur Bedienperson führen. Zerschneiden Sie keine Stücke mit dem vorderen Ende der Führungsschiene.

! GEFAHR**MÖGLICHE GEFAHR**

- Es kann zu Rückschlägen kommen, wenn das vordere Ende oder die Spitze der Führungsschiene auf einen Gegenstand trifft.

WAS KANN PASSIEREN

- Wenn der obere Quadrant der Schienenspitze auf einen Gegenstand trifft, kann die Reaktion der Kette die Säge schnell direkt zurück zur Bedienperson führen.

GEFAHRUMGEHUNG

- Halten Sie die Kettensäge mit beiden Händen gut fest.
- Fangen Sie an zu schneiden, und fahren Sie auf höchster Stufe fort.
- Zerschneiden Sie mit dem vorderen Ende der Führungsschiene keine Stücke.
- Nehmen Sie sich dabei nicht zu viel vor.
- Zerschneiden Sie nie mehr als einen Stamm zur gleichen Zeit.
- Schneiden Sie nicht höher als in Brusthöhe. Es ist schwierig, die Säge höher als in Brusthöhe unter Kontrolle zu halten.
- Seien Sie ungemein vorsichtig, wenn Sie einen vorherigen Schnitt wieder aufnehmen.
- Schneiden Sie immer mit einer gut geschärften, ordentlich gespannten Kette.
- Tiefenmaße sind für einen sicheren Kettenbetrieb von entscheidender Wichtigkeit.
- Verwenden Sie eine geeignete Art von Kettensäge mit wenig Rückschlag.

PRECAUZIONI IN CASO DI CONTRACCOLPO**IL FENOMENO DEL CONTRACCOLPO**

Nel caso in cui il quadrante superiore della punta della barra entri a contatto con un oggetto, la catena può provocare un rapido spostamento della sega direttamente verso l'operatore. Non tagliare i rami utilizzando la stella riportata sulla barra.

! PERICOLO**POTENZIALE RISCHIO**

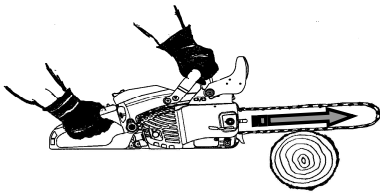
- Se la stella o la punta della barra guida toccano un oggetto può verificarsi un contraccolpo.

COSA PUÒ SUCCEDERE

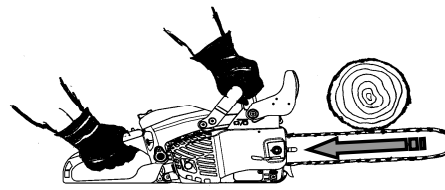
- Nel caso in cui il quadrante superiore della punta della barra entri a contatto con un oggetto, la catena può provocare un rapido spostamento della sega direttamente verso l'operatore.

COME EVITARE I PERICOLI

- Tenere la motosega saldamente con due mani.
- Iniziare il taglio e proseguire a pieni giri.
- Non tagliare i rami utilizzando la stella riportata sulla barra.
- Non superare la portata consentita.
- Tagliare un solo tronco alla volta.
- Non segare mai al di sopra della propria altezza torace. Sopra tale altezza, infatti, è difficile mantenere il controllo della motosega.
- Prestare la massima cautela quando si ripercorre un taglio già effettuato in precedenza.
- Tagliare sempre con una catena adeguatamente affilata e tensionata.
- I calibri di profondità sono fondamentali per utilizzare la motosega in sicurezza.
- Utilizzare un tipo di catena con un contraccolpo adeguatamente ridotto.



TRACTION
EINZIEHEN
ATTRAZIONE



REFOULEMENT
ZURÜCKDRÜCKEN
REPULSIONE

AVERTISSEMENT : Il est important d'affûter la chaîne avec une profondeur et un angle corrects. Une réduction ou un affûtage incorrects des limiteurs de profondeur peut augmenter le risque de lésions par rebond.

SAUT:

Se produit lorsque la chaîne touche le bois. La chaîne rebondit sur le bois. Empoignez fermement la scie à chaîne avec les deux mains. Appliquer seulement une légère pression pendant que le moteur tourne à pleins gaz de façon constante.

PATINAGE:

TRACTION

Se produit lorsque la chaîne s'arrête soudainement dans la partie inférieure du guide-chaîne quand elle se bloque ou s'encastre dans le bois. La scie est propulsée vers l'avant. Coupez toujours en maintenant la griffe d'abattage contre le bois.

REFOULEMENT

Se produit lorsque la chaîne s'arrête brusquement dans la partie supérieure du guide-chaîne quand elle se bloque ou s'encastre dans le bois. La chaîne est projetée directement en arrière en direction de l'utilisateur. Surveillez la coupe et le tronc pour éviter tout mouvement susceptible de bloquer la chaîne.

WARNUNG : Es ist wichtig, die Sägekette auf die richtige Tiefe und den richtigen Winkel einzustellen. Ungeeignetes Senken oder Schärpen der Tiefenmaße kann das Risiko von Verletzungen durch Rückschlag erhöhen.

SPRÜNGE:

Zum Sprüngen kommt es, wenn die Kettensäge Kontakt mit dem Holz hat. Die Reaktion der Säge ist, dass sie auf dem Holz springt. Halten Sie die Kettensäge mit beiden Händen gut fest, wenden Sie nur geringfügigen Druck an, während Sie den Motor dauerhaft auf höchster Stufe laufen lassen.

SKATING:

EINZIEHEN

Zum Einziehen kommt es, wenn die Kette am Boden der Schiene plötzlich stehen bleibt, wenn sie sich im Holz verklemmt oder darin festsitzt. Die Reaktion der Kette zieht die Säge nach vorn. Schneiden Sie immer mit der Baumkralle in direktem Kontakt mit dem Holz.

ZURÜCKDRÜCKEN

Zum Zurückdrücken kommt es, wenn die Kette oben auf der Schiene plötzlich stehen bleibt, wenn sie sich im Holz verklemmt oder darin festsitzt. Die Reaktion der Kette zieht die Säge direkt nach hinten zur Bedienperson. Achten Sie beim Schnitt und beim Stamm auf Bewegungen, welche die Kette einklemmen können.

AVVERTENZA : È importante affilare la catena della motosega in base alla corretta profondità e angolo. Un abbassamento o un'affilatura non corretti dei calibri di profondità può aumentare il rischio di infortuni per contraccolpo.

Rimbalzo:

Il rimbalzo si verifica quando la catena della motosega entra a contatto con il legno. La reazione della catena è il rimbalzo sul legno. Tenere la motosega saldamente con due mani. Applicare una leggera pressione mentre si fa girare il motore costantemente a pieni giri.

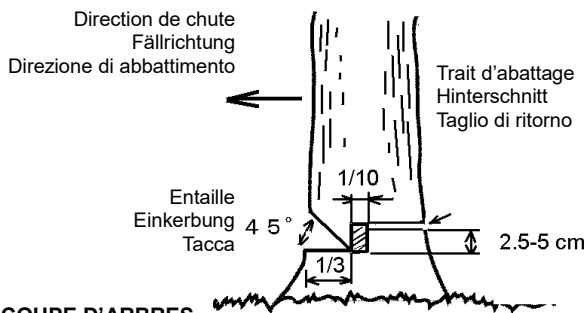
SKATING:

ATTRAZIONE

L'attrazione si verifica quando la catena sul fondo della barra viene improvvisamente arrestata, se impigliata o incastrata nel legno. La reazione della catena spinge in avanti la sega. Tagliare sempre mantenendo il paraurti a dente contro il legno.

REPULSIONE

La repulsione si verifica quando la catena sul fondo della barra viene improvvisamente arrestata, se impigliata o incastrata nel legno. La reazione della catena spinge la sega all'indietro, direttamente verso l'operatore. Osservare il taglio ed eventuali movimenti del tronco che possano impigliare la catena.

**COUPE D'ARBRES****⚠ DANGER**

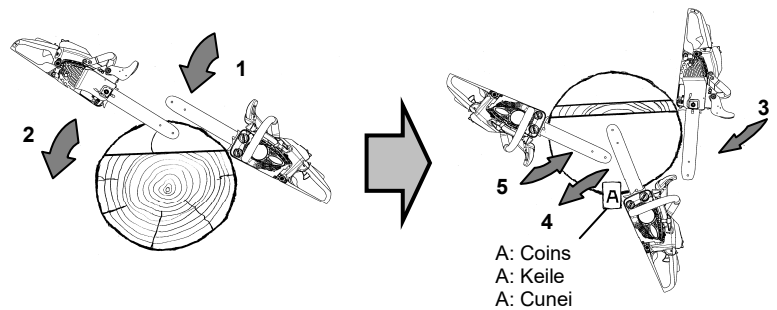
Plusieurs facteurs sont susceptibles d'affecter la direction de chute prévue. Redoublez de vigilance face à un éventuel changement de direction pendant la chute de l'arbre.

⚠ PRÉCAUTION

Si la scie à chaîne commence à se bloquer lors du trait d'abattage, insérez un coin pour ouvrir la coupe et la retirer.

- Avant de couper un arbre, considérez soigneusement tous les facteurs pouvant affecter la direction de chute : l'inclinaison de l'arbre, la nature du terrain (pente), le vent, la structure du bois.
- Avant la coupe, nettoyez la zone autour de l'arbre. Au travail, adoptez une position stable et équilibrée, et recherchez une voie de secours en cas d'urgence.

1. Pratiquez une entaille du côté de chute prévu.
 - Coupez jusqu'à une profondeur de 1/3 du diamètre du tronc.



- Retirez la pièce résultante de 45°.
2. Coupez de l'autre côté du tronc horizontalement et environ à 5 cm au-dessus du plan horizontal de l'entaille (trait d'abattage).
 - Le bois restant entre l'entaille et le trait d'abattage agira comme charnière lors de la chute de l'arbre, en le guidant dans la direction souhaitée.
 3. Lorsque l'arbre commence à tomber, arrêtez le moteur, placez la scie à chaîne au sol et retirez-vous rapidement.

COUPE D'ARBRES DE GRANDES DIMENSIONS

- Pour couper un arbre dont le diamètre est le double de la longueur du guidechaîne, pratiquez les entailles d'un côté, puis retirez la scie à chaîne de l'autre côté du tronc (à l'opposé de l'entaille).
- Placez le trait d'abattage sur un côté de l'arbre avec la griffe d'abattage en place, en faisant pivoter la scie à partir de la charnière souhaitée de ce côté.
- Retirez ensuite la scie à chaîne de la seconde coupe.
- Insérez délicatement la scie à chaîne dans la première coupe pour éviter un effet de rebond.
- La coupe finale est pratiquée en enfonçant la scie dans la coupe jusqu'à atteindre la charnière.

FÄLLEN EINES BAUMES**⚠ GEFAHR**

Eine ganze Anzahl Faktoren gibt es, die Auswirkungen auf eine beabsichtigte Fallrichtung haben können, und Sie sollten beim Fallen des Baumes auf einen Richtungswechsel gefasst sein.

⚠ ACHTUNG

Falls die Säge während der Hinterschnittaktion zu klemmen beginnt, setzen Sie einen Keil zum Öffnen des Schnittes und zum Entfernen der Säge ein.

- Bevor Sie einen Baum fällen, sollten Sie sorgsam alle Gegebenheiten bedenken, einschließlich der Neigung des Baumes, abschüssigen Untergrundes, der Windrichtung, der Holzstruktur, einfach alles dessen, was die Fallrichtung beeinflussen könnte.
 - Schaffen Sie vor dem Abholzen eine freie Fläche um den Baum herum. Ihre Füße brauchen einen guten Halt während der Arbeit, und Sie sollten einen Rückzugspfad wählen.
1. Hauen Sie eine Kerbe ein an der Seite, nach welcher der Baum fallen soll.
 - Machen Sie eine Einkerbung von 1/3 des Baumdurchmessers.

- Entfernen Sie dann das Stück von 45 Grad.
2. Schneiden Sie auf der gegenüber liegenden Seite horizontal eine Kerbe. Diese sollte am äußeren Rand etwa 5cm hoch sein. (Hinterschnitt)
 - Das übrige Holz zwischen der Kerbe und dem Hinterschnitt funktioniert als Scharnier, wenn der Baum fällt und lenkt ihn in die gewünschte Richtung.
 3. Wenn der Baum zu fallen beginnt, stellen Sie den Motor ab, setzen die Säge auf dem Boden ab und ziehen sich schnell zurück.

FÄLLEN EINES GROSSEN BAUMES

- Zum Fällen großer Bäume mit einem Durchmesser, der größer als die doppelte Schienenlänge ist, werden anfänglich Kerbschnitte von einer Seite angebracht und dann die Säge zur anderen Seite der Kerbe durchgezogen.
- Beginnen Sie unter Einsatz der Baumkrallen am hinteren Ende des Baumes mit dem Schnitt, indem Sie die Säge vom gewünschten Scharnier her auf derjenigen Seite durchziehen.
- Dann entfernen Sie die Säge für den zweiten Schnitt.
- Setzen Sie die Säge sehr sorgfältig in den ersten Schnitt ein, damit es zu keinem Rücksschlag kommt.
- Der abschließende Schnitt wird ausgeführt durch Ziehen der Säge nach vorn in den Einschnitt, bis die Scharnierstelle erreicht ist.

ABBATTIMENTO DI UN ALBERO.**⚠ PERICOLO**

Un certo numero di fattori è in grado di influenzare la direzione di caduta desiderata; prestare attenzione a eventuali cambiamenti di direzione mentre l'albero sta cadendo.

⚠ ATTENZIONE

Se la sega comincia a pizzicare il materiale nel corso dell'operazione di taglio di ritorno, inserire un cuneo per aprire il taglio e quindi rimuoverlo.

- Prima di abbattere un albero, valutare attentamente tutte le condizioni che potrebbero influenzare la direzione della caduta, compresa l'inclinazione dell'albero, la pendenza del terreno, la presenza di vento e la struttura del legno.
 - Prima di tagliare, ripulire la zona circostante l'albero. Quando si lavora occorre un appoggio saldo e la presenza di una via di indietreggiamento.
1. Incidere una tacca sul lato in cui l'albero deve cadere.

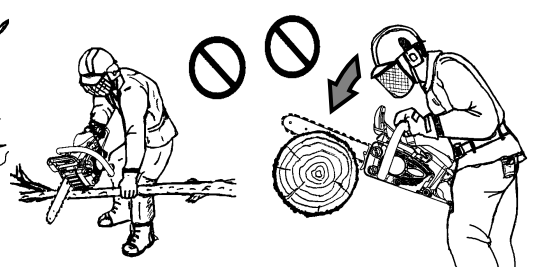
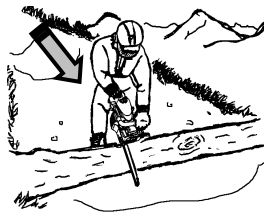
- Tagliare a una profondità pari a 1/3 del diametro dell'albero.
 - Togliere il restante pezzo a 45 gradi.
2. Tagliare orizzontalmente sul lato opposto alla tacca, a un'altezza di circa 5 cm al di sopra del fondo della tacca. (Taglio di ritorno)
 - Il legno rimanente tra la tacca e il taglio di ritorno fungerà da cerniera nel momento in cui l'albero cadrà, guidandolo nella direzione auspicata.
 3. Quando l'albero inizia a cadere, spegnere il motore, collocare la motosega sul terreno e indietreggiare rapidamente.

ABBATTIMENTO DI ALBERI DI GRANDI DIMENSIONI

- Per abbattere alberi con un diametro due volte superiore alla lunghezza della barra, avviare il taglio delle tacche da un lato e quindi inserire la sega dal lato opposto alla tacca praticata.
- Avviare il taglio di ritorno su un lato dell'albero, impegnando il paraurti a dente, facendo ruotare la sega attorno alla cerniera desiderata su tale lato.
- Quindi estrarre la sega per praticare il secondo taglio.
- Inserire con grande cautela la sega nel primo taglio, in maniera tale che non si verifichi alcun contraccolpo.
- Il taglio finale viene realizzato spingendo la sega in avanti all'interno del taglio, in maniera tale da raggiungere la cerniera.

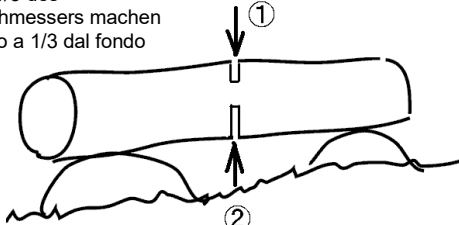
**Ébranchage
Entasten
Potatura rami**

Coupe depuis le haut
Von oben nach unten
schneiden
Taglio dall'alto



①
Coupe 1/3 depuis le bas
Von unten eine Einkerbung
von 1/3 des
Durchmessers machen
Taglio a 1/3 dal fondo

Coupe 1/3 depuis le haut
Von oben eine Einkerbung von 1/3 des Durchmessers machen
Taglio a 1/3 dall'alto



②
Coupe depuis le bas
Schneiden Sie von unten her
Taglio dal basso

**Tronçonnage
Zerteilen
Taglio di tronchi**



ÉBRANCHAGE ET TRONÇONNAGE

! PRÉCAUTION

- Ne coupez pas à une hauteur au-dessus des épaules.
- Empoignez toujours la scie à chaîne à deux mains.
- Si vous travaillez en pente, situez-vous dans la partie ascendante du tronc.
- Ne coupez pas de bois soutenu par une autre personne.
- N'approchez pas la scie à chaîne à votre corps.
- Ne coupez pas depuis une échelle. Cela est très dangereux, car l'escalier peut glisser et vous faire perdre le contrôle de la scie.
- Si vous vous trouvez sur un arbre, n'utilisez jamais la scie à chaîne sans corde ni harnais.

! AVERTISSEMENT

: N'exercez pas de pression sur la scie à chaîne lorsque vous arrivez en fin de coupe. La pression pourrait faire rebondir le guide-chaîne et la scie de la coupe ou de l'entaille, provoquer la perte de contrôle de l'appareil et heurter l'utilisateur ou un autre objet. Si la chaîne en rotation touche un objet, elle risque de percuter l'utilisateur.

- Au travail, maintenez toujours une position stable et sûre.
- Pendant l'ébranchage, utilisez le fond du guide-chaîne. Si l'extrémité du guide-chaîne touche du bois, celui-ci rebondit immédiatement.
- Le tronçonnage consiste à couper un tronc ou un arbre tombé en morceaux plus petits.
- Avant de couper un tronc, pensez d'abord à l'ordre des opérations de coupe.

ENTASTEN UND ZERTEILEN DES STAMMES

! ACHTUNG

- Sägen Sie nicht über Brusthöhe.
- Verwenden Sie immer beide Hände.
- Stehen Sie an der ansteigenden Seite von Rundhölzern.
- Lassen Sie niemanden zu schneidendes Holz für Sie halten.
- Die Säge sollte nicht zu nahe am Körper der Bedienperson gehalten werden.
- Auf einer Leiter stehend zu schneiden, ist äußerst gefährlich, weil die Leiter verrutschen kann und Ihre Kontrolle der Kettensäge dann nur begrenzt ist.
- Bedienen Sie eine Kettensäge nie ohne Seil und Gurt, wenn Sie auf einen Baum klettern.

! WARNUNG

: Üben Sie keinen Druck auf die Säge aus, wenn der Schnitt fast abgeschlossen ist. Der Druck kann Schiene und rotierende Kette zum Herausspringen aus dem Schnitt oder der Kerbe bringen, kann sie außer Kontrolle geraten und gegen die Bedienperson oder ein anderes Objekt stoßen lassen. Wenn die rotierende Kette gegen ein anderes Objekt stößt, kann eine Reaktionskraft die in Bewegung befindliche Kette gegen die Bedienperson stoßen lassen.

- Sorgen Sie bei der Arbeit für Sicherheit am Boden.
- Schneiden Sie beim Entasten unter Verwendung eines Anschlusses der Naht der Führungsschiene. Falls das vordere Ende der Führungsschiene gegen Holz stößt, stößt die Führungsschiene sofort zurück.
- Zerteilen meint das Zersägen eines Stammes oder gefallen Baumes in kleinere Stücke.
- Beim Schneiden gelten die Anweisungen für offene Schnitte.

TAGLIO DI RAMI E DI TRONCHI

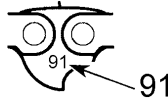
! ATTENZIONE

- Non tagliare sopra tenendo la motosega ad altezza superiore al torace.
- Utilizzare sempre entrambe le mani.
- Collocarsi sempre a monte dei tronchi.
- Non tagliate mai legno che venga sorretto da un'altra persona.
- Non tenete mai la sega troppo vicina al corpo.
- L'utilizzo della motosega quando ci si trova su una scala può essere estremamente pericoloso, in quanto la scala può scivolare. Inoltre si ha un limitato controllo della motosega.
- Non utilizzare mai la motosega su un albero senza indossare l'apposita imbragatura.

! AVVERTENZA

: Non esercitare alcuna pressione sulla sega quando si raggiunge la fine di un taglio. La pressione, infatti, può provocare la fuoriuscita della barra e della catena dal taglio, la perdita di controllo, urtando un operatore o un oggetto circostante. Se la catena rotante colpisce un oggetto, la forza di reazione può fare in modo che la catena in movimento vada a colpire l'operatore.

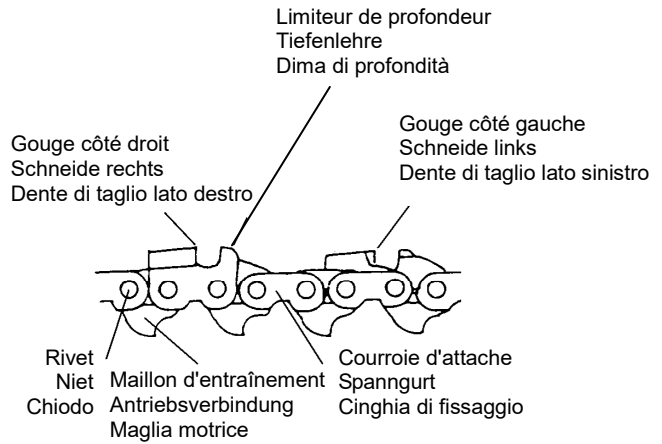
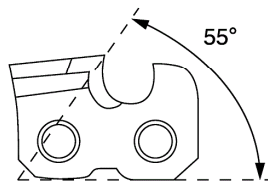
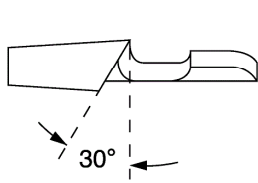
- Durante il lavoro assicurarsi di essere posizionati su una superficie solida.
- Quando si abbattono dei rami, tagliare utilizzando un supporto della radice sulla barra di guida. Se la punta della barra guida tocca il legno, la barra subirà un contraccolpo immediato.
- Il taglio di un tronco è la riduzione di un tronco o di un albero abbattuto in pezzi più piccoli.
- Quando si taglia il legno, per iniziare questa attività, considerare l'ordine di taglio del legno.

Type de chaîne Kettentyp Tipo di catena	Pas Raster Passo	Calibre Tiefenmesser Scartamento	Marque du maillon d'entraînement Treibglied Tipo barre motrici	Numéro du maillon d'entraînement Treibgliednummer Numero barre motrici
OREGON 91PX	9,53 mm (3/8 pouces)	1,27 mm (0,050 pouces)		52 (guide-chaîne de 34,3 cm) 57 (guide-chaîne de 38,9 cm)
	9,53 mm (3/8 Zoll)	1,27 mm (0,050 Zoll)		52 (34,3 cm Schiene) 57 (38,9 cm Schiene)
	9,53 mm (3/8 pollici)	1,27 mm (0,050 pollici)		52 (34,3 cm barra) 57 (38,9 cm barra)

Lime ronde Rundfeile Lima tonda	φ 4,0 mm (5/32 pouces.) φ 4,0 mm (5/32 zoll) φ 4,0 mm (5/32 pollici)
---------------------------------------	--

Angle d'attaque frontale
Zahnwinkel
Angolo piastra superiore

Angle d'attaque du plateau de gouge
Zahnschnittwinkel
Angolo di taglio piastra superiore



MAINTENANCE DE LA SCIE À CHAÎNE

Lorsque vous changez de chaîne, identifiez le type de chaîne avec la marque des maillons d'entraînement.

⚠ AVERTISSEMENT

Cette chaîne a respecté toutes les exigences de la norme ISO 11681 en matière de rebond lorsqu'elle a été testée sur cette scie à chaîne et le guidechaîne "OREGON DOUBLE GUARD". Cette condition n'est pas garantie si elle est utilisée sur des scies à chaîne et des guide-chaîne différents.

⚠ AVERTISSEMENT

- Arrêtez le moteur avant d'affûter la chaîne.
- Portez toujours des gants lorsque vous manipulez la chaîne.
- Il est important d'affûter la chaîne avec un angle et une profondeur adéquats. En cas d'affûtage excessif ou incorrect, les limiteurs de profondeur peuvent augmenter le risque de blessure par rebond.

WARTUNG DER SÄGEKETTE

Beim Austauschen der Sägekette sollten Sie den Kettentyp mit dem Treibglied feststellen.

⚠ WARNUNG

Diese Sägekette erfüllt die sicherheitstechnischen Anforderungen zum Schutz vor Rückschlag nach ISO 11681 beim Test mit einer Kombination aus dieser Kettensäge und der Führungsschiene „OREGON DOUBLE GUARD“. Es ist möglich, dass sie in Verbindung mit anderen Kettensägen oder Führungsschienen die sicherheitstechnischen Anforderungen von ISO 11681 nicht erfüllt.

⚠ WARNUNG

- Stellen Sie den Motor aus, bevor Sie die Sägekette schärfen.
- Tragen Sie immer Handschuhe, wenn Sie an einer Sägekette arbeiten.
- Es ist wichtig, die Sägekette in der richtigen Tiefe und im richtigen Winkel zu schleifen. Ungeeignetes Verringern oder Schärfen der Tiefenmesser kann das Risiko von Verletzungen durch Rückschläge erhöhen.

MANUTENZIONE DELLA CATENA DELLA SEGA

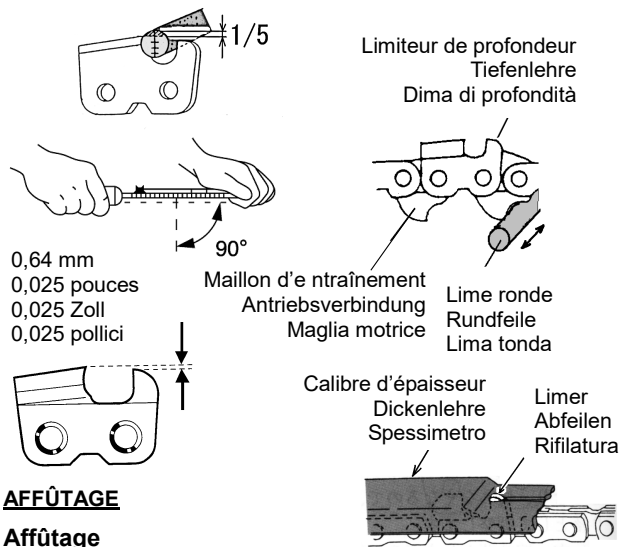
Quando si sostituisce la catena della sega, identificare il tipo di catena.

⚠ AVVERTENZA

Quando è stata sottoposta a test con le combinazioni di motosega e asta di guida "OREGON DOUBLE GUARD", questa catena ha soddisfatto i requisiti della norma ISO 11681 in fatto di contraccolpi. È possibile che non soddisfi i requisiti di prestazione di cui alla norma ISO 11681 se utilizzata con altre motoseghe o aste di guida.

⚠ AVVERTENZA

- Spegner il motore prima di affilare la catena.
- Quando si lavora sulla catena, indossare sempre i guanti.
- È importante affilare la catena della motosega in base alla corretta profondità e angolo. Un abbassamento o un'affilatura non corretti dei calibri di profondità può aumentare il rischio di infortuni per contraccolpo.



AFFÛTAGE

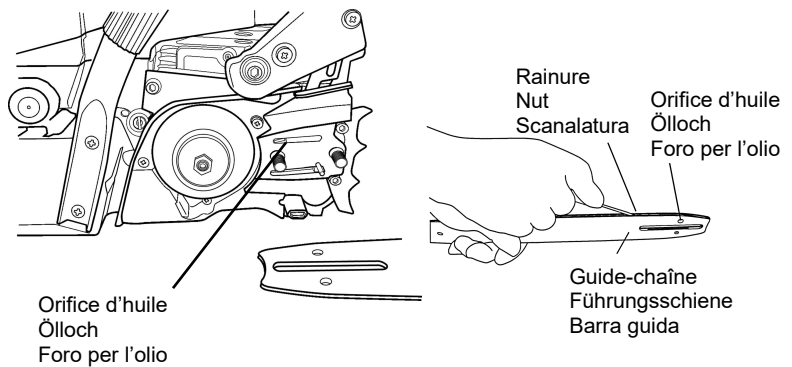
Affûtage

La chaîne de la scie doit être affûtée une fois par jour.

1. Bloquez la chaîne.
2. La chaîne est équipée de gouges alternatives sur les côtés droit et gauche. Affûtez-les toujours depuis l'intérieur vers l'extérieur.
3. Maintenez la lime en angle vis-à-vis de l'angle d'attaque du plateau de la gouge.
4. Maintenez la lime horizontalement.

Réglage du limiteur de profondeur

Le limiteur de profondeur détermine l'épaisseur des copeaux de bois produits et doit être entretenu correctement pendant toute la durée de vie utile de la chaîne. À mesure que la longueur des gouges diminue, l'hauteur du limiteur de profondeur est modifiée et doit donc être réduite.



1. Placez le limiteur de profondeur et limez toutes les parties qui dépassent.
2. Arrondissez la partie frontale du limiteur de profondeur pour permettre une coupe homogène.
3. Maintenez affûté le bord inférieur du maillon d'entraînement (le maillon d'entraînement sert à retirer la sciure de la rainure du guide-chaîne).

GUIDE-CHAÎNE

- Nettoyez le guide-chaîne avant de l'utiliser. Nettoyez la rainure du guide-chaîne avec un petit tournevis ou un fil de fer. Nettoyez les orifices d'huile avec un fil de fer.
- Renversez périodiquement le guide-chaîne.
- Révissez le pignon et l'embrayage.
- Avant d'installer le guide-chaîne, nettoyez la zone de montage.

REMARQUE: Utilisez un type de chaîne approprié à faible rebond. Si vous changez le guide-chaîne ou la chaîne, contactez le distributeur local MARUYAMA agréé.

SCHÄRFEN

Schärfen

Die Sägekette sollte einmal täglich geschärft werden.

1. Spannen Sie die Kette.
2. Die Sägekette hat alternative Handschneider links und rechts. Immer von innen nach außen schärfen.
3. Halten Sie die Feile in den Winkelrichtungen des oberen Schienenwinkels.
4. Halten Sie die Feile waagrecht.

Einstellung des Tiefenmessers

Die Tiefeneinstellung bestimmt die Dicke der produzierten Holzspäne und muss das ganze Kettenleben hindurch genau beibehalten werden.

Während die Länge des Schneiders sich verringert, ändert sich die Tiefenkontrollhöhe und muss verringert werden.

1. Bringen Sie den Tiefenmesser in Position, und feilen Sie jegliche Tiefenkontrolle weg, die vorsteht.

2. Runden Sie das vordere Ende der Tiefenkontrolle ab, um ungehindertes Schneiden zu ermöglichen.
3. Halten Sie die untere Kante des Triebgliedes scharf. (Das Triebglied dient dazu, Sägespäne aus der Führungsnut der Führungsschiene zu entfernen.)

FÜHRUNGSSCHIENE

- Vor Gebrauch reinigen Reinigen Sie die Rille der Führungsschiene mit einem kleinen Schraubenzieher oder einem Draht. Reinigen Sie die Öllöcher mit einem Draht.
- Drehen Sie die Führungsschiene hin und wieder um.
- Überprüfen Sie Kettenrad und Kupplung.
- Reinigen Sie den Bereich der Schienenhalterung bevor Sie die Führungsschiene installieren.

ANMERKUNG: Verwenden Sie eine geeignete Art von Sägekette mit wenig Rückschlag. Wenn Sie Führungsschiene oder Sägekette austauschen, fragen Sie vorher einen autorisierten MARUYAMA Händler in Ihrer Nähe.

AFFILATURA

Affilatura

Affilare la catena della motosega una volta al giorno.

1. Bloccare la catena.
2. La catena è dotata di denti di taglio alternativi a sinistra e a destra. Affilare sempre dall'interno verso l'esterno.
3. Mantenere il filo alle linee d'angolo della piastra superiore.
4. Tenere la lima in posizione orizzontale.

Regolazione della dima

Il dima di profondità determina lo spessore dei frammenti di legno prodotti e deve essere mantenuto correttamente per tutta la vita utile della catena.

Man mano che si riduce la lunghezza dei denti di taglio, l'altezza del controllo profondità cambia e deve essere ridotta.

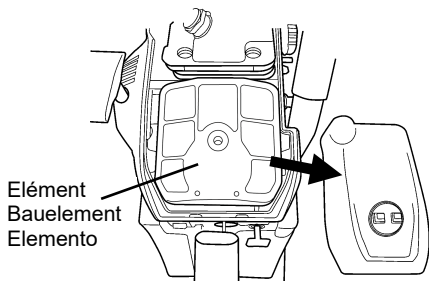
1. Posizionare il spessimetro e limare eventuali controlli di profondità sporgenti.

2. Arrotondare la parte anteriore del delimitatore dima di profondità, per consentire un taglio omogeneo.
3. Mantenere affilata l'estremità inferiore della maglia motrice. (La maglia motrice serve per eliminare la segatura dalla scanalatura della barra guida).

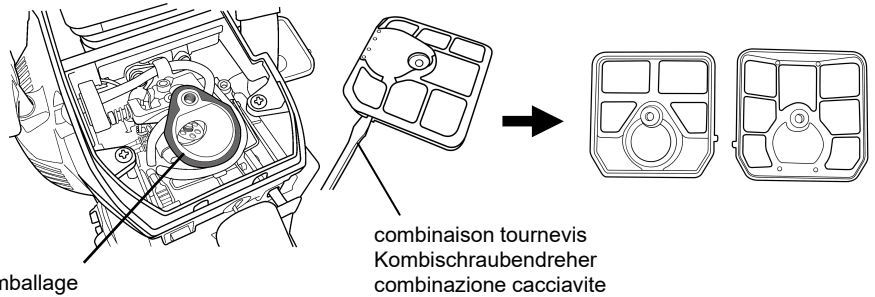
BARRA GUIDA

- Pulire prima dell'uso. Pulire la scanalatura della barra guida con un piccolo cacciavite o un filo. Utilizzare un filo per pulire i fori per l'olio.
- Invertire periodicamente la barra guida.
- Verificare il pignone e la frizione.
- Pulire l'area della barra di montaggio prima di procedere all'installazione della barra.

NOTA: Utilizzare un tipo di catena con un contraccolpo adeguatamente ridotto. Quando si sostituisce la barra guida o la catena della sega, rivolgersi a un rivenditore autorizzato MARUYAMA.



Elément
Bauelement
Elemento



Emballage
Verpackun
Imballaggio

combinaison tournevis
Kombischraubendreher
combinazione cacciavite

MAINTENANCE RÉGULIÈRE

Toute personne ou établissement de réparations peut effectuer les opérations de maintenance, de remplacement ou de réparation des systèmes et dispositifs de contrôle d'émissions ; toutefois, les réparations sous garantie doivent être réalisées par un distributeur ou centre de services agréé par MARUYAMA Manufacturing Company, Inc. L'utilisation de pièces non homologuées peut compromettre l'efficacité du système de contrôle des émissions en termes de performance et de durabilité et réduire les droits de garantie.

⚠ AVERTISSEMENT

- Éteignez le moteur avant d'affûter la chaîne.
- Portez toujours des gants lorsque vous manipulez la chaîne.
- Lors du changement du guide-chaîne ou de la chaîne, utilisez un type de chaîne approprié à faible rebond.
- Ne modifiez jamais une scie à chaîne par vos propres moyens. Bien que des accessoires non homologués puissent être utilisés avec la scie à chaîne, leur utilisation peut s'avérer très dangereuse.

FILTRE À AIR

Intervalle de maintenance

- Le filtre à air doit être nettoyé **quotidiennement**, ou plus fréquemment si vous travaillez dans des conditions très poussiéreuses.
- Changez-le toutes les **100 heures** de fonctionnement.

Nettoyage du filtre à air

1. Retirez le couvercle du filtre à air de la scie à chaîne.
2. Retirez l'élément du couvercle du filtre à air.
3. Nettoyez l'élément avec une brosse ou de l'air comprimé.
4. Montez de nouveau l'élément et le couvercle du filtre à air.

REMARQUE : assurez-vous de situer la garniture dans cette position lorsque vous installez l'élément du filtre à air et le couvercle du filtre.

REGELMÄSSIGE WARTUNG

Wartung, Austausch oder Reparatur von Emissionskontrollgeräten und –systemen können von jedem Reparaturbetrieb oder von Einzelpersonen durchgeführt werden; doch müssen Garantiereparaturen von einem Händler oder Service Center durchgeführt werden, die von der MARUYAMA Manufacturing Company, Inc. autorisiert sind. Die Verwendung von Teilen, die in Leistung und Haltbarkeit gegenüber autorisierten Teilen nicht gleichwertig sind, kann die Wirksamkeit des Emissionskontrollsystems beeinträchtigen und kann Auswirkungen auf den Erfolg eines Garantieanspruchs haben.

⚠ WARNUNG

- Schalten Sie den Motor aus, bevor Sie die Sägekette schärfen.
- Tragen Sie immer Handschuhe, wenn Sie an einer Sägekette arbeiten.
- Wenn Sie die Führungsschiene oder Sägekette austauschen, verwenden Sie einen geeigneten Typ mit wenig Rückschlag.
- Modifizieren Sie eine Kettensäge niemals in irgendeiner Weise. Auch wenn gewisse nicht autorisierte Zubehörteile für die Kettensäge verwendbar sind, kann ihre Verwendung doch ungemein gefährlich sein.

LUFTFILTER

Wartungsintervall

- Der Luftfilter sollte **täglich** oder öfter gereinigt werden, sofern in einem staubigen Umfeld gearbeitet wird.
- Er ist nach **100 Betriebsstunden** zu ersetzen.

Reinigung des Luftfilters

1. Entfernen Sie die Luftfilterabdeckung von der Kettensäge.
2. Entfernen Sie das Bauelement von der Luftfilterabdeckung.
3. Bürsten Sie den Staub von dem Bauelement, oder blasen Sie den Staub mit Druckluft ab.
4. Setzen Sie das Element und die Luftfilterabdeckung wieder zusammen.

ANMERKUNG: Achten Sie darauf, dass sich beim Wiedereinbau des Luftfilters und der Filterabdeckung die Dichtung in ihrer Position befindet.

MANUTENZIONE REGOLARE

La manutenzione, la sostituzione o la riparazione dei dispositivi di controllo delle emissioni e di altri sistemi devono essere eseguiti da un'organizzazione o da una persona fisica idonei allo scopo. Tuttavia gli interventi di riparazione in garanzia devono essere effettuati da un rivenditore o da un centro assistenza autorizzato da MARUYAMA Manufacturing Company, Inc. L'utilizzo di ricambi non equivalenti per prestazioni e durata ai ricambi autorizzati può compromettere l'efficacia del sistema di controllo delle emissioni e può inficiare l'esito della richiesta di garanzia.

⚠ AVVERTENZA

- Spegner il motore prima di affilare la catena.
- Quando si lavora sulla catena, indossare sempre i guanti.
- Quando si ripara la barra guida o la catena, utilizzare un tipo di catena con un contraccolpo adeguatamente ridotto.
- Non modificare mai in alcun modo la motosega. Anche se taluni dispositivi da collegare sono utilizzabili con la motosega, il loro uso può essere estremamente pericoloso.

FILTRO DELL'ARIA

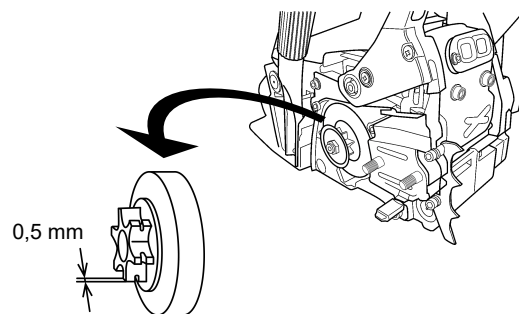
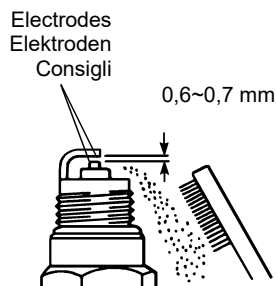
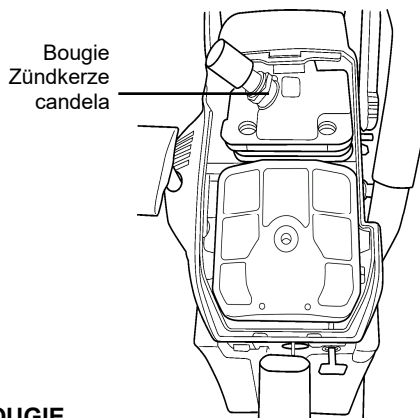
Intervallo di manutenzione

- Il filtro dell'aria deve essere pulito **ogni giorno** o più spesso quando si lavora in presenza di una grande quantità di polvere.
- Sostituire ogni **100 ore** di funzionamento.

Pulizia del filtro dell'aria

1. Togliere il coperchio del filtro dalla motosega.
2. Estrarre l'elemento dal coperchio del filtro.
3. Eliminare la polvere o soffiarla via utilizzando dell'aria compressa.
4. Rimontare l'elemento e il coperchio del filtro.

NOTA: Assicurarsi che l'imballaggio si trovi in questa posizione quando rimontate l'elemento del filtro dell'aria e il coperchio del filtro.



BOUGIE

Intervalle de maintenance

- Vous devez retirer et réviser la bougie du moteur toutes les **25 heures** de fonctionnement.
- Remplacez la bougie toutes les **100 heures** de fonctionnement.

Maintenance de la bougie

1. Avec le moteur à température ambiante, faites bouger d'un côté à l'autre et plusieurs fois, le protecteur de plomb à haute tension de la bougie pour le relâcher et ensuite le retirer.
2. Retirez le couvercle du filtre à air de la scie à chaîne.
3. Retirez la bougie.
4. Nettoyez les électrodes avec une brosse dure.
5. Ajustez l'écartement des électrodes de 0,6~0,7 mm.
6. Remplacez la bougie si elle est noyée, endommagée ou si les électrodes sont usés.

PIGNON KETTENRAD PIGNONE	PAS RASTER PASSO	DENTS ZACKEN DENTI
	3/8	6

7. Lorsque vous installez la bougie, ne la serrez pas excessivement. Le couple de serrage est 1100~1700 N•cm (110~170 kgf•cm).

PIGNON

Intervalle de maintenance

Retirez et réviser le pignon toutes les **25 heures** de fonctionnement, ou lorsque vous installez une chaîne neuve.

NETTOYAGE ET RÉVISION DU PIGNON

- L'embrayage doit être nettoyé et révisé.
- Un pignon en mauvais état peut accélérer l'usure ou endommager prématurément la chaîne.
- Lorsque le pignon est usé de 0,5 mm ou plus, changez-le.

ZÜNDKERZE

Wartungsintervall

- Die Zündkerze ist nach **25 Betriebsstunden** aus dem Motor zu entnehmen und zu überprüfen.
- Sie ist nach **100 Betriebsstunden** zu ersetzen.

Wartung der zündkerze

1. Wenn der Motor Umgebungs- (Raum-) Temperatur aufweist, zum Lösen des Hochspannungshülle bewegen Sie sie mehrere Male hin und her und ziehen Sie sie dann von der Zündkerze.
2. Entfernen Sie die Luftfilterabdeckung von der Kettensäge.
3. Entnehmen Sie die Zündkerze.
4. Säubern Sie die Elektroden mit einer festen Bürste.
5. Stellen Sie den Abstand der Elektroden auf 0,6~0,7 mm.

6. Ersetzen Sie die Zündkerze, wenn Sie ölverschmiert oder beschädigt ist oder die Elektroden abgenutzt sind.
7. Die Zündkerze darf beim Einbau nicht überdreht werden. Der Anzugsmoment beträgt 1100~1700 N•cm (110~170 kgf•cm).

KETTENRAD

Wartungsintervall

Das Kettenrad sollte alle **25 Stunden** nach Betrieb gereinigt und auf Beschädigungen untersucht werden oder wenn Sie eine neue Kette installieren.

REINIGUNG UND INSPEKTION DES KETTENRADES

- Die Kupplung sollte gereinigt und auf Schäden hin untersucht werden.
- Ein beschädigtes Kettenrad führt zu vorzeitiger Beschädigung und Abnutzung der Sägekette.
- Wenn das Kettenrad um 0,5mm oder mehr abgenutzt ist, sollten Sie es auswechseln.

CANDELA

Intervallo di manutenzione

- La candela deve essere tolta dal motore e verificata dopo **25 ore** di esercizio.
- Sostituire la candela ogni **100 ore** di esercizio.

Manutenzione della candela

1. Con il motore a temperatura ambiente, ruotare avanti e indietro la guaina di piombo ad alta tensione sulla candela per un paio di volte, in maniera tale da allentarla e quindi toglierla dalla candela.
2. Togliere il coperchio del filtro dalla motosega
3. Togliere la candela.
4. Pulire gli elettrodi con una spazzola rigida.
5. Regolare l'intercapedine d'aria a 0,6 ~0,7 mm.

6. Sostituire la candela se sporca d'olio o danneggiata oppure se gli elettrodi appaiono consumati.
7. Durante il montaggio non stringere eccessivamente la candela. La coppia è pari a 1100~1700 N•cm (110~170 kgf•cm).

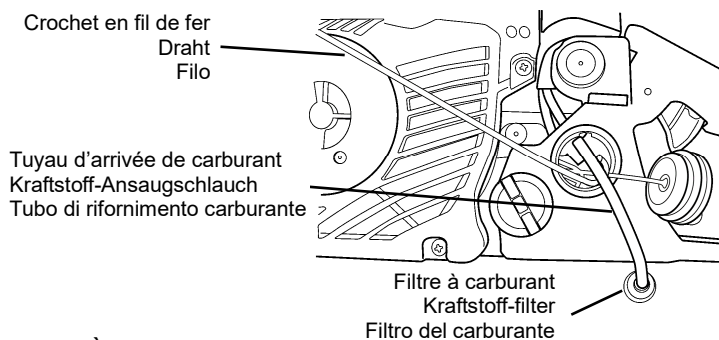
PIGNONE

Intervallo di manutenzione

Il pignone deve essere pulito e ispezionato ogni **25 ore** di esercizio o quando si installa la nuova catena.

PULIZIA E ISPEZIONE DEL PIGNONE

- La frizione deve essere pulita e ispezionata, per verificare la presenza di danni.
- Un pignone danneggiato rovinerà o usurerà prematuramente la catena della sega.
- Se il pignone ha subito un'usura di 0,5 mm o più, sostituirlo.



FILTRE À CARBURANT

Intervalle de maintenance

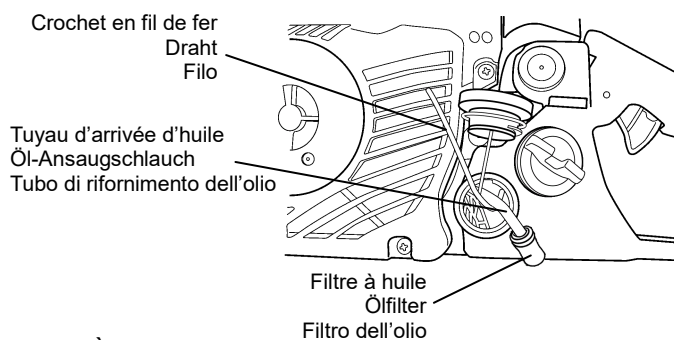
- Le filtre à carburant doit être nettoyé et révisé toutes les **25 heures** de fonctionnement.
- Changez le filtre à carburant toutes les **100 heures** de fonctionnement.

Remplacement du filtre à carburant

Le filtre à carburant est fixé à l'extrémité du tuyau d'arrivée de carburant à l'intérieur du réservoir.

Pour changer le filtre à carburant

1. Assurez-vous que le réservoir est vide.
2. Enlevez le bouchon du réservoir de carburant.
3. Avec un fil de fer, retirez délicatement le filtre à carburant à partir de l'orifice de remplissage du carburant.
4. Saisissez le tuyau d'arrivée de carburant situé près de la pièce de fixation du filtre à carburant, puis retirez-le mais sans lâcher le tuyau.
5. Tout en saisissant le tuyau d'arrivée de carburant, introduisez le nouveau filtre à carburant.
6. Laissez tomber le nouveau filtre dans le réservoir à carburant, du côté du guidechaîne.
7. Avant le remplissage en essence, assurez-vous que le filtre n'est pas coincé dans un coin du réservoir, et que le tuyau de carburant n'est pas plié (tordu).



FILTRE À HUILE

Intervalle de maintenance

Retirez et réviser le filtre à huile toutes les **25 heures** de fonctionnement.

Nettoyage du filtre à huile

Le filtre à huile est fixé à l'extrémité du tuyau d'arrivée d'huile à l'intérieur du réservoir.

Pour nettoyer le filtre à huile

1. Assurez-vous que le réservoir est vide.
2. Retirez le bouchon du réservoir à huile.
3. À l'aide d'un fil de fer, retirez délicatement le filtre à huile à partir de l'orifice de remplissage d'huile.
4. Saisissez le tuyau d'huile situé près de la pièce de fixation du filtre à huile, puis nettoyez le filtre.
5. Laissez tomber le filtre à huile dans le réservoir, du côté du guide-chaîne.
6. Avant le remplissage en essence, assurez-vous que le filtre n'est pas coincé dans un coin du réservoir, et que le tuyau d'huile n'est pas plié (tordu).

KRAFTSTOFFFILTER

Wartungsintervall

- Der Kraftstofffilter sollte alle **25 Stunden** nach Betrieb gereinigt und auf Beschädigungen untersucht werden.
- Der Kraftstofffilter ist nach **100 Betriebsstunden** auszutauschen.

Kraftstofffilteraustausch

Der Kraftstofffilter ist an das Ende des Kraftstoff-Ansaugschlauchs im Tank angebracht.

Austausch des Kraftstofffilters:

1. Achten Sie darauf, dass der Kraftstofftank leer ist.
2. Entfernen Sie den Tankverschluss.
3. Ziehen Sie den Kraftstofffilter vorsichtig mit einem Drahthaken aus der Kraftstofffilteröffnung.
4. Fassen Sie die Kraftstoffschlauch an der Kraftstofffilter-Halterung an und entnehmen Sie den Filter, lassen Sie aber den Schlauch nicht los.
5. Mit dem Kraftstoffschlauch in der Hand setzen Sie einen neuen Kraftstofffilter ein.
6. Versenken Sie den neuen Kraftstofffilter wieder in der Gleitschiene des Kraftstofftanks.
7. Achten Sie darauf, dass der Kraftstofffilter nicht in einer Ecke des Tanks hängen bleibt und der Kraftstoffschlauch vor dem Auftanken nicht geknickt ist.

ÖLFILTER

Wartungsintervall

Der Ölfilter sollte alle **25 Stunden** nach Betrieb gereinigt und auf Beschädigungen untersucht werden.

Reinigung des Ölfilters

Der Ölfilter ist an das Ende des Öl-Ansaugschlauchs im Tank angebracht.

Zum Reinigen des Ölfilters:

1. Achten Sie darauf, dass der Öltank leer ist.
2. Entfernen Sie den Öldeckel.
3. Ziehen Sie den Ölfilter behutsam mit einer Drahtschlinge durch die Öffnung den Ölfüllstutzen heraus.
4. Fassen Sie den Ölschlauch neben dem Anschlussstück des Ölfilters, und reinigen Sie den Ölfilter.
5. Tun Sie den Ölfilter wieder an die Seite der Führungsschiene des Öltanks.
6. Achten Sie darauf, dass der Ölfilter nicht in einer Ecke des Tanks hängen bleibt und der Ölschlauch vor dem Auftanken nicht geknickt ist.

FILTRO CARBURANTE

Intervallo di manutenzione

- Il filtro del carburante deve essere pulito e ispezionato ogni 25 ore di esercizio, per verificare la presenza di danni.
- Il filtro del carburante deve essere sostituito dopo 100 ore di esercizio.

Sostituzione del filtro carburante

Il filtro del carburante viene applicato all'estremità del tubo di rifornimento del carburante.

Per sostituire il filtro del carburante:

1. Assicurarsi che il serbatoio sia vuoto.
2. Togliere il coperchio del carburante.
3. Utilizzando un gancio estrarre dolcemente il filtro del carburante attraverso l'apertura del filtro stesso.
4. Afferrare il tubo del carburante vicino al raccordo del filtro e toglierlo senza però sganciare il tubo.
5. Sempre mantenendo il tubo del carburante, inserire il nuovo filtro.
6. Lasciare cadere il filtro del carburante di nuovo nel serbatoio.
7. Assicurarsi che il filtro del carburante non si blocchi in un angolo del serbatoio e che il tubo del carburante non sia ripiegato prima di effettuare il rifornimento.

FILTRO DELL'OLIO

Intervallo di manutenzione

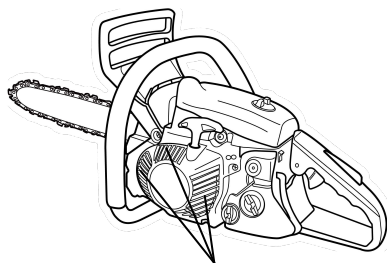
Il filtro dell'olio deve essere pulito e ispezionato ogni **25 ore** di esercizio, per verificare la presenza di danni.

Pulizia del filtro dell'olio

Il filtro dell'olio viene applicato all'estremità del tubo di rifornimento dell'olio.

Per pulire il filtro dell'olio:

1. Assicurarsi che il serbatoio sia vuoto.
2. Togliere il coperchio dell'olio.
3. Utilizzando un gancio estrarre dolcemente il filtro dell'olio attraverso l'apertura del filtro stesso.
4. Afferrare il tubo dell'olio vicino al raccordo del filtro e pulire il filtro dell'olio.
5. Lasciare cadere il filtro del carburante di nuovo nella barra guida del serbatoio dell'olio.
6. Assicurarsi che il filtro dell'olio non si blocchi in un angolo del serbatoio e che il tubo dell'olio non sia ripiegato prima di effettuare il rifornimento.



Prise d'air de refroidissement
Kühlufteinlass
Presa d'aria di raffreddamento

Plaque de queue
Heckplatte
Piastra Tail

Vis
Schrauben
Viti

Couvercle du silencieux
Schall dämpfer abdeckung
Coperchio silenziatore

Joint de queue
Heckdichtung
Guarnizione Tail

Joint
Dichtung
Guarnizioni

Platine
Schalldämpferabdeckung
Piastra

Corps du silencieux
Schall dämpfer körper
Corpo silenziatore

REFROIDISSEMENT DU MOTEUR

Intervalle de maintenance

- Le système de refroidissement du moteur doit être nettoyé toutes les **25 heures** de fonctionnement, ou une fois à la semaine.
- L'air doit circuler librement autour et à travers les ailettes de refroidissement du cylindre pour prévenir toute surchauffe du moteur. L'accumulation de résidus, de saletés, de l'herbe et de feuilles dans les ailettes augmentera sa température, réduira ses performances et écourtera sa vie utile.

Nettoyage de l'ailette de refroidissement

Nettoyez les saletés et les résidus autour de la prise d'air de refroidissement.

SILENCIEUX

Intervalle de maintenance

Réviser et nettoyer le silencieux toutes les **100 heures** de fonctionnement.

MOTORKÜHLUNG

Wartungsintervall

- Die Motorkühlung sollte alle **25 Stunden** nach Betrieb oder einmal in der Woche gereinigt werden, je nach dem, welcher Zeitpunkt früher liegt.
- Die Luft muss frei um und durch die Zylinderkühlrippen fließen können, so dass eine Überhitzung des Motors vermieden wird. Blätter, Gras, Schmutz und andere Ablagerungen an den Rippen erhöhen die Betriebstemperatur des Motors, was zu einer Verringerung der Motorleistung führen und sein Leben verkürzen kann.

Reinigung der Kühlrippen

Entfernen Sie sämtlichen Schmutz und alle sonstigen Ablagerungen aus dem Bereich des Kühlluft einlasses.

SCHALLDÄMPFER (AUSPUFF)

Wartungsintervall

Der Schalldämpfer sollte alle **100 Stunden** nach Betrieb untersucht und gereinigt werden.

RAFFREDDAMENTO DEL MOTORE

Intervallo di manutenzione

- Il raffreddamento del motore deve essere pulito dopo **25 ore** di esercizio oppure una volta alla settimana, a seconda di quale delle due scadenze venga raggiunta per prima.
- L'aria deve circolare liberamente intorno e attraverso alle alette di raffreddamento del cilindro, per evitare il surriscaldamento del motore. Le foglie, l'erba, lo sporco e l'accumulo di detriti sulle alette farà aumentare la temperatura di funzionamento del motore, riducendo il rendimento e la vita utile dello stesso.

Pulizia delle alette di raffreddamento

Pulire dallo sporco e dai detriti accumulati interno alla presa d'aria di raffreddamento.

MARMITTA (SILENZIATORE)

Intervallo di manutenzione

La marmitta deve essere ispezionata e pulita ogni **100 ore** di esercizio.



PRÉCAUTION

Faites attention à ne pas faire tomber de saletés ou de résidus dans l'orifice d'échappement, sinon le moteur risque de s'endommager.

Maintenance du silencieux

- En faisant tourner le moteur à température ambiante, dévissez les deux vis.
- Retirez les deux vis (pot d'échappement), puis dévissez la vis du support de plaque du pot d'échappement.
- Enlevez le pot d'échappement, puis retirez le support de plaque du pot d'échappement.
- Nettoyez-le avec une brosse dure.
- Réinstallez le silencieux, puis insérez et vissez les deux vis.
- Réinstallez le support de plaque du pot d'échappement.



ACHTUNG

Seien Sie vorsichtig: Lassen Sie keinen Schmutz oder sonstige Ablagerungen in die Absaugöffnung gelangen, da dies Motorschäden verursachen kann.

Wartung des Schalldämpfers

- Lösen Sie die Schrauben 2, wenn sich der Motor bei Umgebungstemperatur (Raumtemperatur) befindet.
- Lösen Sie die zwei Schrauben (Schalldämpfer) und entfernen Sie die Schraube des Schalldämpferschutzblechs
- Entfernen Sie den Schalldämpfer und das Schalldämpferschutzblech.
- Reinigen Sie den Schalldämpfer mit einer Schmutzbürste.
- Bauen Sie den Schalldämpfer wieder ein, und setzen Sie dann die zwei Schrauben wieder ein, und ziehen Sie sie fest.
- Bauen Sie das Schalldämpferschutzblech wieder ein.



ATTENZIONE

Prestare attenzione affinché sporco e detriti non confluiscono nello scarico, in quanto ciò potrebbe danneggiare il motore.

Manutenzione della marmitta

- Con il motore a temperatura ambiente (camera) allentare le 2 viti.
- Rimuovere le due viti (il Silenziatore) e rimuovere la piastra di protezione della vite del Silenziatore.
- Rimuovere il Silenziatore e la piastra di protezione del Silenziatore
- Pulire il silenziatore con una spazzola rigida.
- Reinstallare il silenziatore, quindi reinstallare e serrare le due viti.
- Collocare di nuovo la piastra di protezione del Silenziatore.

NETTOYAGE GÉNÉRAL ET RÉGLAGES**⚠ AVERTISSEMENT****RISQUE POTENTIEL**

- Lorsque le moteur est en fonctionnement, les accessoires et autres pièces sont en rotation.

QUE PEUT-IL SE PASSER

- Le contact avec les accessoires en rotation ou d'autres pièces en mouvement peut provoquer des lésions corporelles graves, voire la mort.

COMMENT ÉVITER LE DANGER

- Éteignez toujours la scie à chaîne avant de procéder à toute opération de nettoyage ou de maintenance.

En cas de maintenance appropriée, la scie à chaîne MARUYAMA vous offrira des performances maximales pendant de nombreuses années.
Révissez fréquemment l'état des pièces de fixation et veillez à maintenir la scie dans un bon état de propreté.

RÉGLAGE DU CARBURATEUR**⚠ AVERTISSEMENT****RISQUE POTENTIEL**

- Le moteur doit être mis en marche pour réaliser le réglage du carburateur.
- Lorsque le moteur est en marche, la scie à chaîne est en rotation.

QUE PEUT-IL SE PASSER

- Le contact avec les pièces en rotation peut provoquer des lésions corporelles graves, voire la mort.

COMMENT ÉVITER LE DANGER

- Maintenez vos vêtements, mains et pieds éloignés des pièces en rotation.
- Maintenez éloignés les passants et animaux de l'appareil pendant le réglage du carburateur

⚠ AVERTISSEMENT

- Chaque fois que vous utilisez l'appareil, vous devez vérifier le réglage de la vitesse de ralenti.
- Utilisez l'équipement de protection personnelle recommandé et suivez strictement les consignes de sécurité.

ALLGEMEINES ZUR SÄUBERUNG UND ZU DEN BEFESTIGUNGSVORRICHTUNGEN**⚠ WARNUNG****MÖGLICHE GEFAHR**

- Bei laufendem Motor bewegen sich das aufgesteckte Werkzeug und andere Teile.

WAS KANN PASSIEREN

- Der Kontakt mit sich bewegenden oder anderen Werkzeugen kann zu ernsthaften Körperverletzungen und sogar zum Tod führen.

GEFAHRUMGEHUNG

- Vor der Durchführung von Reinigungs- oder Wartungsarbeiten stellen Sie die Kettensäge immer ab.

Bei korrekter Wartung gewährt die MARUYAMA Kettensäge viele, viele Stunden lang Höchstleistung.
Gute Wartung umfasst die regelmäßige Überprüfung des festen Sitzes der Befestigungsteile und die Reinigung des ganzen Geräts.

VERGASEREINSTELLUNG**⚠ WARNUNG****MÖGLICHE GEFAHR**

- Vergasereinstellungen müssen bei laufendem Motor vorgenommen werden.
- Wenn der Motor läuft, bewegt sich auch die Sägekette.

WAS KANN PASSIEREN

- Der Kontakt mit beweglichen Teilen kann zu Verletzungen oder zum Tode führen.

GEFAHRUMGEHUNG

- Halten Sie Ihre Hände, Füße und Kleidung von beweglichen Teilen entfernt.
- Lassen Sie keine Zuschauer und Tiere in die Nähe des Gerätes kommen, während Sie den Vergaser einstellen.

⚠ WARNUNG

- Die Leerlaufdrehzahlen sollten jedesmal überprüft werden, wenn das Gerät in Betrieb ist.
- Tragen Sie die empfohlene persönliche Schutzausrüstung, und halten Sie sich an alle Sicherheitsanweisungen.

PULIZIA GENERALE E SERRAGGIO**⚠ AVVERTENZA****POTENZIALE RISCHIO**

- Mentre il motore è in funzione, l'utensile inserito e altre parti sono in movimento.

COSA PUÒ SUCCEDERE

- Il contatto con l'utensile o con altre parti in movimento può causare gravi lesioni personali o morte.

COME EVITARE I PERICOLI

- Spegner sempre la motosega prima di effettuare la pulizia o interventi di manutenzione.

La motosega MARUYAMA fornisce alte prestazioni per moltissime ore, se sottoposta a regolare manutenzione.
La buona manutenzione comprende il controllo regolare che tutti gli elementi di fissaggio siano correttamente posizionati e la pulizia di tutta la macchina.

REGOLAZIONE DEL CARBURATORE**⚠ AVVERTENZA****POTENZIALE RISCHIO**

- Il motore deve funzionare per regolare il carburatore.
- Quando il motore sta funzionando la catena della sega si muove.

COSA PUÒ SUCCEDERE

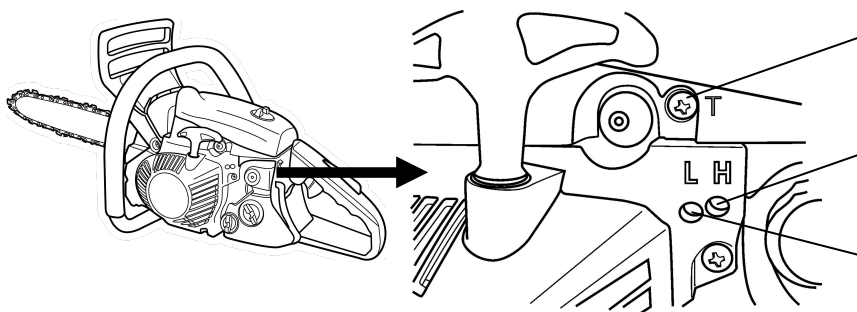
- Il contatto con lo strumento collegato al motore o altre parti in movimento può causare lesioni personali gravi o morte.

COME EVITARE I PERICOLI

- Mantenere le mani, i piedi e gli indumenti lontani dallo strumento collegato.
- Mantenere tutti i passanti e gli animali lontani dall'unità mentre si effettua la regolazione del carburatore.

⚠ AVVERTENZA

- La regolazione del minimo deve essere controllata ogni volta che l'unità viene messa in funzione.
- Indossare i dispositivi di protezione personale consigliati e osservare tutte le istruzioni di sicurezza.



Vis de réglage de ralenti (T)
 Leerlaufeinstellschraube (T)
 Vite regolazione del minimo (T)

Aiguille de vitesse haute (H)
 Einstellschraube für hohe Drehzahlen (H)
 Lancetta alta velocità (H)

Aiguille de vitesse basse (L)
 Einstellschraube für niedrige Drehzahlen (L)
 Lancetta bassa velocità (L)

Vitesse de ralenti du moteur

Pour ajuster la vitesse de ralenti, tournez la vis de réglage de ralenti situé sur le carburateur.

- Tournez la vis dans le sens horaire pour augmenter la vitesse de ralenti du moteur.
- Tournez la vis dans le sens anti-horaire pour réduire la vitesse de ralenti du moteur.

⚠ PRÉCAUTION

- **Au démarrage, vous devez ajuster la vis de réglage de ralenti (T) de sorte que la chaîne cesse de tourner.**
- **Si nécessaire, ajustez la vitesse de ralenti, et si le moteur cale après le réglage, arrêtez immédiatement d'utiliser la scie à chaîne.**
- **Pour plus d'assistance, contactez le distributeur MARUYAMA agréé.**

Réglage du mélange de carburant

N'ajustez le carburateur que s'il est vraiment nécessaire. Pour ajuster le carburateur, procédez de la façon suivante :

1. Pour arrêter, tournez le mécanisme de réglage de la vitesse minimum (L) et celui de la vitesse maximum (H) dans le sens anti-horaire.
2. Démarrez le moteur et laissez-le tourner au ralenti jusqu'à ce qu'il se chauffe.
3. Tournez la vis de réglage de la vitesse de ralenti (T) dans le sens anti-horaire jusqu'à ce que la scie à chaîne s'arrête.
4. Accélérez à pleins gaz pour vérifier si le passage de la vitesse minimum à la vitesse maximum se fait correctement.
5. Pour régler le passage correct du ralenti à pleins gaz, tournez le mécanisme de réglage de la vitesse minimum (L) et celui de la vitesse maximum (H) dans le sens horaire.

Leerlaufdrehzahl:

Zum Einstellen der Leerlaufdrehzahl drehen Sie die Leerlaufeinstellschraube am Vergaser.

- Drehen Sie die Leerlaufeinstellschraube einwärts (im Uhrzeigersinn), um die Leerlaufdrehzahl zu beschleunigen.
- Drehen Sie die Leerlaufeinstellschraube auswärts (entgegen dem Uhrzeigersinn), um die Leerlaufdrehzahl zu verringern.

⚠ ACHTUNG

- **Beim Einschalten, sollte der Leerlaufdrehzahleinsteller (T) eingestellt sein, so dass die Sägekette nicht rotiert.**
- **Falls der Leerlauf nachgestellt werden muss, und falls der Motor nach dem Nachstellen ausgeht, stellen Sie die Kettensäge sofort ab!**
- **Setzen Sie sich mit einem autorisierten MARUYAMA-Händler in Ihrer Nähe sofort wegen Unterstützung und Kundendienst in Verbindung.**

Dosierung der Kraftstoffmischung:

Stellen Sie den Vergaser nur ein, wenn dies nötig ist. Zum Einstellen des Vergasers gehen Sie folgendermaßen vor

1. Drehen Sie die Einstellschraube für niedrige Drehzahlen (L) und die Einstellschraube für hohe Drehzahlen (H) entgegen dem Uhrzeigersinn bis zum Halt.
2. Stellen Sie den Motor an, und lassen Sie ihn im Leerlauf, bis er sich warmgelaufen hat.
3. Drehen Sie die Leerlaufeinstellschraube (T) entgegen dem Uhrzeigersinn, bis die Sägekette aufhört, sich zu bewegen.
4. Beschleunigen Sie auf Vollgas, um den sanften Übergang von Leerlauf auf Vollgas zu überprüfen.
5. Drehen Sie die Einstellschraube für niedrige Drehzahlen (L) und die Einstellschraube für hohe Drehzahlen (H) im Uhrzeigersinn, um den sanften Übergang von Leerlauf auf Vollgas einzustellen.

Velocità minima del motore:

Per regolare la velocità al minimo del motore, ruotare la vite di regolazione della velocità minima sul carburatore.

- Ruotare la vite della velocità minima in senso orario per aumentare il minimo.
- Ruotare la vite in senso antiorario per ridurre il minimo.

⚠ ATTENZIONE

- **Durante l'avvio, il regolatore del minimo (T) deve essere regolato in maniera tale da non ruitare la catena.**
- **Se si rende necessario regolare il minimo e il motore si blocca dopo tale intervento, cessare immediatamente di utilizzare la motosega.**
- **Contattare il rivenditore MARUYAMA autorizzato per ottenere assistenza.**

Regolazione della miscela:

Non regolare il carburatore se non è necessario. Per regolare il carburatore, procedere come segue:

1. Ruotare il regolatore di velocità bassa (L) e il regolatore di velocità alta (H) in senso antiorario per arrestare il motore.
2. Avviare il motore e lasciarlo girare al minimo finché caldo.
3. Ruotare la vite di regolazione del minimo (T) in senso antiorario fino a quando la motosega non si arresta.
4. Accelerare al massimo e verificare il corretto passaggio dalla velocità minima alla massima.
5. Ruotare il regolatore di velocità bassa (L) e il regolatore di velocità alta (H) in senso orario e regolare il passaggio dalla velocità minima alla massima.

ENTREPOSAGE

⚠ AVERTISSEMENT**RISQUE POTENTIEL**

- L'essence contient des gaz qui peuvent augmenter la pression à l'intérieur du réservoir à carburant.

QUE PEUT-IL SE PASSER

- En retirant le bouchon du réservoir à carburant, le carburant peut se projeter vers vous.

COMMENT ÉVITER LE DANGER

- Retirez le bouchon lentement pour éviter toute blessure par projections de carburant.

⚠ AVERTISSEMENT**RISQUE POTENTIEL**

- La chaîne est affûtée.

QUE PEUT-IL SE PASSER

- Le contact avec la chaîne peut provoquer des lésions corporelles.

COMMENT ÉVITER LE DANGER

- Portez des gants lorsque vous manipulez la chaîne.

Remisage de la scie à chaîne :

1. Videz le réservoir à carburant dans un bidon approprié homologué pour entreposer l'essence.
2. Pompez la poire d'amorçage située sous le carburateur jusqu'à ce que tout le carburant se déverse à travers la pompe d'amorçage.

LAGERUNG

⚠ WARNUNG**MÖGLICHE GEFAHR**

- Kraftstoff enthält Gase, die innerhalb eines Tanks Druck entstehen lassen können.

WAS KANN PASSIEREN

- Es kann Kraftstoff auf Sie spritzen, wenn Sie den Tankdeckel entfernen.

GEFAHRUMGEHUNG

- Drehen Sie den Tankdeckel zur Vermeidung von Verletzungen durch herausspritzenden Kraftstoff langsam ab.

⚠ WARNUNG**MÖGLICHE GEFAHR**

- Die Kettensäge ist nicht ungefährlich.

WAS KANN PASSIEREN

- Die Berührung der Kettensäge kann zu Verletzungen führen.

GEFAHRUMGEHUNG

- Tragen Sie Handschuhe beim Hantieren mit der Kettensäge.

Langfristige Lagerung der Kettensäge:

1. Entleeren Sie den Kraftstofftank in einen geeigneten, für Benzin genehmigten, Kraftstofflagerbehälter.
2. Drücken Sie den Pumpball am Vergaser, bis sämtlicher Kraftstoff durch die durchsichtige Primerpumpe abgelassen ist.

STOCCAGGIO

⚠ AVVERTENZA**POTENZIALE RISCHIO**

- La benzina contiene gas che possono dare luogo alla formazione di pressione all'interno del serbatoio del carburante.

COSA PUÒ SUCCEDERE

- Il carburante può spruzzare all'esterno quando si toglie il coperchio del serbatoio.

COME EVITARE I PERICOLI

- Togliere lentamente il coperchio del serbatoio per evitare di subire lesioni.

⚠ AVVERTENZA**POTENZIALE RISCHIO**

- La catena è affilata.

COSA PUÒ SUCCEDERE

- Il contatto con la catena può provocare lesioni personali.

COME EVITARE I PERICOLI

- Indossare guanti quando si deve manipolare la catena.

Per un immagazzinamento prolungato della motosega:

1. Svuotare il serbatoio del carburante utilizzando un apposito contenitore approvato per l'uso con la benzina.
2. Pompare il tubo di adescamento del carburatore fino a quando è scaricato tutto il carburante dal tubo di ritorno del carburante pulito.

3. Allumez le moteur pour éliminer les restes de carburant à l'intérieur du carburateur.
4. Réalisez toutes les procédures de maintenance régulière et toute autre réparation nécessaire.
5. Retirez la bougie et répandez une petite quantité d'huile dans le cylindre.
6. Tirez une fois la poignée du démarreur.
7. Tirez lentement la poignée pour faire monter le piston jusqu'à la partie supérieure du cylindre (TDC).
8. Réinstallez la bougie.
9. Remisez la scie à chaîne dans un lieu sec à l'abri de toute source de chaleur excessive, d'étincelles ou de flammes nues.
10. Lorsque vous transportez ou gardez la scie à chaîne, utilisez toujours un couvercle de chaîne.

 **PRÉCAUTION**
RISQUE POTENTIEL

- En tirant la poignée du démarreur, l'huile peut se projeter à partir de l'orifice de la bougie.

QUE PEUT-IL SE PASSER

- L'huile peut provoquer des lésions oculaires.

COMMENT ÉVITER LE DANGER

- Utilisez une protection visuelle et maintenez le visage éloigné de l'orifice de la bougie.

3. Lassen Sie das Gerät laufen, um den restlichen Kraftstoff im Vergaser zu verbrennen.
4. Führen Sie alle regelmäßigen Wartungs- und gegebenenfalls Reparaturarbeiten aus.
5. Entnehmen Sie die Zündkerze und gießen Sie eine sehr geringe Menge Motoröl in den Zylinder.
6. Betätigen Sie einmal den Starter.
7. Ziehen Sie langsam am Starter, um den Kolben in die obere Zylinderposition zu bringen (vor O.T.).
8. Bauen Sie die Zündkerze wieder ein.
9. Bewahren Sie die Kettensäge an einem trockenen Ort ohne übermäßige Hitze, Zündfunken oder Flammen auf.
10. Verwenden Sie zum Transportieren oder Lagern einer Kettensäge immer eine Abdeckung für die Führungsschiene.

 **ACHTUNG**
MÖGLICHE GEFAHR

- Aus der Öffnung der Zündkerze kann beim Ziehen am Startschalter Öl ausspritzen.

WAS KANN PASSIEREN

- Öl kann Augenverletzungen verursachen.

GEFAHRUMGEHUNG

- Schützen Sie Ihre Augen und halten Sie Ihr Gesicht von der Zündkerzenöffnung weg.

3. Fare girare il motore per eliminare eventuale carburante residuo nel carburatore.
4. Eseguire tutte le normali procedure di manutenzione ed eventuali interventi di riparazione.
5. Togliere la candela e versare una piccola quantità di olio nel cilindro.
6. Tirare l'impugnatura di avviamento una sola volta.
7. Tirare lentamente l'impugnatura di avviamento sino a portare il pistone nella parte alta del cilindro (TDC).
8. Reinscrivere la candela.
9. Immagazzinare la motosega in un posto asciutto, lontano da fonti di calore eccessivo, scintille o fiamme libere.
10. Utilizzare una protezione per la barra guida quando si trasporta o si immagazzina la motosega.

 **ATTENZIONE**
POTENZIALE RISCHIO

- L'olio può fuoriuscire dall'apertura della candela quando si tira l'impugnatura di avviamento.

COSA PUÒ SUCCEDERE

- L'olio può danneggiare gli occhi.

COME EVITARE I PERICOLI

- Proteggere gli occhi e tenere il viso lontano dall'apertura della candela.

RÉSOLUTION DE PROBLÈMES / FEHLERBEHEBUNG / RISOLUZIONE DEI PROBLEMI

Problème Problem Problema	Cause Ursache Causa	Solution Maßnahme Azione
<p>Le moteur ne démarre pas</p> <p>Le moteur n'a pas de puissance ou cale</p>	<ul style="list-style-type: none"> • L'interrupteur "Stop" est dans la position "OFF" • Problème électrique • Réservoir à carburant vide • La poire d'amorçage n'a pas été suffisamment enfoncée • Filtre à carburant obstrué • Tuyau de carburant obstrué • Carburateur • Moteur noyé <ul style="list-style-type: none"> • Filtre à air sale • Filtre à carburant obstrué • Mélange de carburant trop riche <ul style="list-style-type: none"> • Orifice d'échappement obstrué • Bougie • Système de refroidissement bloqué 	<ul style="list-style-type: none"> • Faites glisser l'interrupteur dans la position "ON" • Consultez votre distributeur MARUYAMA • Remplissez-le • Appuyez sur la poire d'amorçage jusqu'à ce que le carburant entre dans la pompe • Nettoyez-le ou remplacez-le • Nettoyez-le • Consultez votre distributeur MARUYAMA • Utilisez la procédure de démarrage du moteur à chaud. <ul style="list-style-type: none"> • Nettoyez-le ou remplacez-le • Nettoyez-le ou remplacez-le • Ouvrez l'enrichisseur, réglez le carburateur, consultez votre distributeur MARUYAMA • Nettoyez-le • Nettoyez-la, ajustez-la ou changez-la • Nettoyez-le
<p>Motor läuft nicht an</p> <p>Dem Motor fehlt Leistung, oder die Maschine ist heruntergefallen</p>	<ul style="list-style-type: none"> • Notausschalter in Aus-Stellung • Elektrische Störung • Kraftstofftank leer • Pumpball wurde nicht genug gedrückt <ul style="list-style-type: none"> • Kraftstofffilter verstopft • Kraftstoffleitung verstopft • Vergaser • Motor abgewürgt <ul style="list-style-type: none"> • Dreckiger Luftfilter • Kraftstofffilter verstopft • Kraftstoffmischung ist zu fett <ul style="list-style-type: none"> • Verstopfter Auspuffstutzen • Zündkerze • Kühlsystem verstopft 	<ul style="list-style-type: none"> • Stellen Sie den Schalter in die An-Stellung • Fragen Sie Ihren MARUYAMA-Händler • Kraftstofftank auffüllen • Drücken Sie den Pumpball, bis Kraftstoff durch den Kraftstoffpumpball fließt • Reinigen oder austauschen • Reinigen • Fragen Sie Ihren MARUYAMA-Händler • Wenden Sie das Anlassverfahren bei warmem Motor an <ul style="list-style-type: none"> • Luftfilter reinigen oder ersetzen • Reinigen oder austauschen • Öffnen Sie den Choke, stellen Sie den Vergaser ein, fragen Sie Ihren MARUYAMA-Händler • Auspuffstutzen reinigen • Reinigen und einstellen oder austauschen • Reinigen
<p>Il motore non si accende</p> <p>Il motore non ha sufficiente potenza o si ferma durante il taglio</p>	<ul style="list-style-type: none"> • Portare l'interruttore STOP in posizione Off • Problema elettrico • Serbatoio del carburante vuoto • Il tubo di adescamento non è stato sufficientemente premuto • Il filtro del carburante è otturato • La linea del carburante è otturata • Carburatore • Il motore si è ingolfato <ul style="list-style-type: none"> • Filtro dell'aria sporco • Il filtro del carburante è otturato • La miscela di carburante è troppo ricca <ul style="list-style-type: none"> • Bocchettone di scarico otturato • Candela • Sistema di raffreddamento bloccato 	<ul style="list-style-type: none"> • Spostare l'interruttore in posizione on <ul style="list-style-type: none"> • Rivolgersi al concessionario MARUYAMA • Riempire il serbatoio del carburante • Premere il tubo di adescamento sino a quando il carburante fluisce nei tubi di ritorno • Pulire o sostituire • Pulire • Rivolgersi al concessionario MARUYAMA • Applicare la procedura di avviamento a caldo <ul style="list-style-type: none"> • Pulire o sostituire il filtro dell'aria • Pulire o sostituire • Aprire l'aria, regolare il carburatore, rivolgersi al concessionario MARUYAMA • Pulire bocchettone di scarico • Pulire e regolare o sostituire • Pulire

Pour d'autres renseignements, contactez le service technique du distributeur local agréé de MARUYAMA. Brauchen Sie weitere Hilfe, wenden Sie sich an Ihren örtlichen autorisierten MARUYAMA-Händler. In caso di necessità di ulteriore assistenza, contattare il proprio rivenditore locale MARUYAMA.

PÉRIODE DE MAINTENANCE / ERFÜLLUNGSPERIODE / INTERVALLO DI MANUTENZIONE

	Maintenance Wartung Manutenzione	Avant d'utiliser l'unité / Vor Verwen- dung / Prima dell'uso	Chaque jour / Täglich / Ogni giorno	Chaque Alle Ogni		
				25 heures 25 Stunden 25 ore	50 heures 50 Stunden 50 ore	100 heures 100 Stunden 100 ore
	Réviser et mettre du carburant / Kraftstoff überprüfen und nachfüllen / Controllare e rifornire di carburante	○				
	Rechercher les fuites de carburant / Auf Kraftstoffleckagen überprüfen / Verificare eventuali perdite di carburante	○				
■	Réviser et nettoyer le filtre à carburant / Kraftstofffilter überprüfen und reinigen / Controllare e pulire il filtro carburante			○		
	Réviser et mettre de l'huile / Öl überprüfen und nachfüllen / Controllare e rifornire l'olio	○				
■	Réviser et nettoyer le filtre à huile / Ölfilter überprüfen und reinigen / Controllare e pulire il filtro dell'olio			○		
	Réviser que les boulons, écrous et vis sont fermement fixés et qu'il n'en manqué pas / Bolzen, Muttern und Schrauben auf festen Sitz und Vorhandensein überprüfen / Controllare la tenuta e la presenza di bulloni, dadi e viti	○				
	Visser boulons et vis / Bolzen und Muttern anziehen / Stringere bulloni e dadi	○				
	Réviser le réglage de la vitesse de ralenti du moteur / Leerlaufeinstellung des Motors überprüfen / Controllare la regolazione del minimo del motore	○				
■	Nettoyer l'élément du filtre à air / Luftfiltereinsatz reinigen / Pulire elemento filtro dell'aria		○			
■	Nettoyer la poussière et saletés de la prise d'air de refroidissement / Staub und Schmutz am Kühlluft-einsatz entfernen / Eliminare la polvere e lo sporco dalla presa d'aria di raffreddamento		○			
	Nettoyer la bougie et ajuster l'écartement des électrodes / Zündkerze und Elektrodenabstand zum Nachstellen reinigen / Pulire la candela e regolare la distanza degli elettrodi			○		
●	Retirer les dépôts de carbone de l'orifice d'échappement / Kohlenstoffablagerungen in der Absaugöffnung entfernen / Eliminare gli accumuli di carbonio nello scarico					○
	Changer le filtre à carburant / Kraftstofffilter austauschen / Sostituire il filtro carburante					○
	Réviser le frein de la chaîne / Kettenbremse überprüfen / Controllare il freno della catena	○				
	Réviser le pignon / Kettenrad überprüfen / Controllare il pignone			○		
	Réviser et nettoyer le guide-chaîne / Führungsschiene überprüfen und reinigen / Controllare e pulire la barra guida	○				
	Réviser le dispositif antivibrations (ressort) / Antivibrationsvorrichtung (Gummi, Feder) überprüfen / Controllare il dispositivo anti-vibrazioni (guarnizione, molla)	○				
	Réviser l'attrape-chaîne / Kettenfänger überprüfen / Controllare il nottolino salva-catena	○				
	Affûtage de la chaîne / Sägekette schärfen / Affilare la catena della motosega		○			
	Changer le tuyau de carburant, le joint du bouchon du réservoir à carburant. / Kraftstoffleitung, Dichtungen für Tankdeckel austauschen. / Sostituire il tubo del carburante, la guarnizione del coperchio del serbatoio carburante.	Il est recommandé de les remplacer tous les 3 ans Es wird empfohlen, diese alle 3 Jahre auszutauschen Si raccomanda di sostituirla ogni 3 anni				

- : Ce service doit être fourni par un distributeur MARUYAMA agréé.
- : Maintenance plus fréquente dans des conditions poussiéreuses.
- : Diese Aufgabe sollte von einem autorisierten MARUYAMA Motorhändler ausgeführt werden.
- : Bei staubigen Verhältnissen muss dieser Service häufiger durchgeführt werden.
- : L'assistenza deve essere eseguita da un concessionario autorizzato MARUYAMA.
- : Sottoporre a manutenzione più frequente in presenza di volumi elevati di polvere.

REMARQUE :

Les intervalles de maintenance indiqués doivent être utilisés en tant que guide.
La maintenance peut être réalisée plus fréquemment en fonction des conditions d'utilisation.

ANMERKUNG:

Die angegebenen Serviceintervalle sind als Leitlinien anzusehen.
Diese Aufgaben sollten, je nach Betriebszustand, falls erforderlich, häufiger durchgeführt werden.

NOTA:

Gli intervalli di assistenza indicati devono essere utilizzati come riferimenti.
L'assistenza deve essere effettuata con maggiore frequenza in funzione delle condizioni operative.

DÉCLARATION DE CONFORMITÉ CE

Nom et adresse du fabricant :

Maruyama Mfg.Co., Inc.
4-15 Uchi-kanda 3-Chome, Chiyoda-ku, Tokyo, 101-0047 Japon

Nom et adresse de la personne ayant compilé les dossiers techniques :

Obelis European Authorized Representative Center (O.E.A.R.C.)
Boulevard Général Wahis, 53, B-1030 Bruxelles, Belgique
Tel: +(32) 2. 732.59.54 Fax: +(32) 2.732.60.03 E-Mail : mail@obelis.net

Nom et adresse du représentant européen agréé:

Obelis European Authorized Representative Center (O.E.A.R.C.)
Boulevard Général Wahis, 53, B-1030 Bruxelles, Belgique
Tel: +(32) 2. 732.59.54 Fax: +(32) 2.732.60.03 E-Mail : mail@obelis.net

Par la présente déclare que :

Scie à chaîne portable. Type : MCV3501, MCV3501S
La scie à chaîne est équipée d'un moteur de combustion interne.
Puissance installée: 1,25kw
Numéro de série : A000001—M999999

Est conforme aux:

- Dispositions de la Directive **2006/42/CE** relative aux "machines" et à l'utilisation de la norme harmonisée **ISO 11681-1:2011**.

Garantie "Certificat type CE"

N.º de certificat : M3 69262472 0001

Dossier technique de l'appareil n.º : TCF-0039-03

Par l'organisme de certification indiqué ci-après : TÜV Rheinland InterCert Kft.
H-1132 Budapest, Váci út 48/A-B Hongrie
Organisme notifié 1008

- Dispositions de la Directive **2004/108/CE**, modifiée par la Directive **2014/30/UE**, relative à la compatibilité électromagnétique, et aux modifications suivantes.

- Dispositions de la Directive **2000/14/CE**, modifiée par la Directive **2005/88/CE**, relative aux Émissions sonores des matériels destinés à être utilisés en plein air.

Niveau de puissance sonore mesurée : **111 dB(A)**

Niveau de puissance sonore garantie : **113 dB(A)**

- Conforme aux dispositions du RÈGLEMENT (UE) **2016/1628** "les limites d'émission pour les gaz polluants et les particules polluantes et la réception par type pour les moteurs à combustion interne destinés aux engins mobiles non routiers.

- Est conforme aux clauses de la directive **2011/65/EU** relative aux "Relative à la limitation de l'utilisation de certaines substances dangereuses dans les équipements électriques et électroniques".

- **EN IEC 63000:2018** Documentation technique pour l'évaluation des produits électriques et électroniques par rapport à la restriction des substances dangereuses.

Et déclare également que :

- ont été utilisées les parties / clauses des normes et caractéristiques techniques suivantes :

CISPR12/2007 +A1/2009: Véhicules, bateaux et moteurs à combustion interne – Caractéristiques de perturbation radioélectrique – Limites et méthodes de mesure pour la protection des récepteurs extérieurs.



Kosuke Ohhira

Directeur Général Août 3, 2021

Maruyama Mfg.Co.,Inc
4-15 Uchi-kanda 3-Chome,
Chiyoda-ku, Tokyo,
101-0047 Japon

EG-KONFORMITÄTSERKLÄRUNG

Name und Anschrift des Herstellers:

Maruyama Mfg.Co., Inc.
4-15 Uchi-kanda 3-Chome, Chiyoda-ku Tokyo 101-0047 Japan

Name und Anschrift der zur Zusammenstellung der technischen Daten verantwortlichen Person:

Obelis European Authorized Representative Center (O.E.A.R.C.)
Boulevard Général Wahis, 53, B-1030 Brussels, Belgium
Tel: +(32) 2. 732.59.54 Fax: +(32) 2.732.60.03 E-Mail : mail@obelis.net

Name und Anschrift des autorisierten Vertreters in Europa:

Obelis European Authorized Representative Center (O.E.A.R.C.)
Boulevard Général Wahis, 53, B-1030 Brussels, Belgium
Tel: +(32) 2. 732.59.54 Fax: +(32) 2.732.60.03 E-Mail : mail@obelis.net

Erklärt hiermit zur:

Tragbaren Kettensäge. Typ: MCV3501, MCV3501S
Die Kettensäge wird durch einen Verbrennungsmotor angetrieben.
Installierte Leistung: 1,25 kW
Seriennummer: A000001 ~ M999999

Entspricht:

- Den Bestimmungen der „Maschinenrichtlinie“ **2006/42/EG**, und folgt der harmonisierten Norm **ISO 11681-1:2011**.
Die Garantie trägt die „EG-Bauartzulassung“

Zertifikat Nr: M3 69262472 0001

Technische Machinendatei Nr.: TCF-0039-03

Durch die hiermit aufgelistete benannte Stell: TÜV Rheinland InterCert Kft.
H-1132 Budapest, Váci út 48/A-B Ungarn
Benannte Stelle Nr 1008

- Die Vorschriften der “Elektromagnetischen Verträglichkeit” Richtlinie **2004/108/EG**, geändert Richtlinie **2014/30/EU**, und der anwendbaren Zusätze.

- Die Vorschriften der Richtlinie zur “Geräuschemission von im Freien betriebenen Maschinen und Geräten” **2000/14/EG**, geändert Richtlinie **2005/88/EG**.

Gemessener Schalleistungspegel: **111 dB(A)**

Garantierter Schalleistungspegel: **113 dB(A)**

- Entspricht den Bestimmungen der VERORDNUNG (EU) **2016/1628** “die Emissionsgrenzwerte für gasförmige Schadstoffe und luftverunreinigende Partikel und die Typpenehmigung für Verbrennungsmotoren für nicht für den Straßenverkehr bestimmte mobile Maschinen und Geräte”.

- Erfüllt die Vorschrift von “Zur Beschränkung der Verwendung bestimmter gefährlicher Stoffe in Elektro- und Elektronikgeräten “Direktive **2011/65/EU**.

- **EN IEC 63000:2018** Technische Dokumentation zur Bewertung von Elektro- und Elektronikgeräten im Hinblick auf die Beschränkung gefährlicher Stoffe.

Des Weiteren wird erklärt, dass

- Es wurden folgende (Teile / Klauseln) technischen Vorschriften und Spezifikationen verwendet:
CISPR12/2007 +A1/2009: Fahrzeuge, Boote und von Verbrennungsmotoren angetriebene Geräte
- Funkstöreigenschaften - Grenzwerte und Messverfahren zum Schutz von außerhalb befindlichen Empfängern.



Kosuke Ohhira
Geschäftsführender Direktor

3 August 2021

Maruyama Mfg.Co.,Inc.
4-15 Uchi-kanda 3-Chome,
Chiyoda-ku,Tokyo,
101-0047 Japan

DICHIARAZIONE DI CONFORMITÀ CE

Nome e indirizzo del produttore:

Maruyama Mfg.Co., Inc.
4-15 Uchi-kanda 3-Chome, Chiyoda-ku, Tokyo, 101-0047 Giappone

Nome e indirizzo delle persona che ha compilato le schede tecniche:

Obelis European Authorized Representative Center (O.E.A.R.C.)
Boulevard Général Wahis, 53, B-1030 Bruxelles, Belgio
Tel: +(32) 2. 732.59.54 Fax: +(32) 2.732.60.03 E-Mail : mail@obelis.net

Nome e indirizzo del rappresentante europeo autorizzato:

Obelis European Authorized Representative Center (O.E.A.R.C.)
Boulevard Général Wahis, 53, B-1030 Bruxelles, Belgio
Tel: +(32) 2. 732.59.54 Fax: +(32) 2.732.60.03 E-Mail : mail@obelis.net

Si dichiara che il macchinario

Motosega portatile. Tipo: MCV3501, MCV3501S
La motosega è alimentata da un motore interno a combustione.
Potenza installata: 1,25 kw
Numero di serie: A000001—M999999

È conforme a:

- Quanto disposto dalla Direttiva Macchine **2006/42/CE**, e uso armonizzato dello standard **ISO 11681-1:2011**.

Garanzia di "Certificazione CE"

Certificato n. : M3 69262472 0001

N. archivio macchinario tecnico: TCF-0039-03

Da parte del sottocitato ente preposto: TÜV Rheinland InterCert Kft.
H-1132 Budapest, Váci ut 48/A-B Hungary
Corpo notificato n ° 1008

- Quanto disposto dalle Direttiva **2004/108/CE** – "Compatibilità elettromagnetica" modificata dalla Direttiva **2014/30/UE** e supplementi applicabili.

- Quanto disposto dalla Direttiva **2000/14/CE** – "Emissione di rumore nell' ambiente con attrezzature per uso all'aperto" modificata dalla Direttiva **2005/88/CE**.

Livello di potenza acustica misurato : **111 dB(A)**

Livello di potenza acustica garantito : **113 dB(A)**

- Conforme alle disposizioni del REGOLAMENTO (UE) **2016/1628** "materia di limiti di emissione di inquinanti gassosi e particolato inquinante e di omologazione per i motori a combustione interna destinati alle macchine mobili non stradali".

- È conforme a quanto disposto dalle Direttiva **2011/65/UE** "Sulla restrizione dell'uso di determinate sostanze pericolose nelle apparecchiature elettriche ed elettroniche".

- **EN IEC 63000:2018** Documentazione tecnica per la valutazione dei prodotti elettrici ed elettronici in relazione alla restrizione delle sostanze pericolose.

A dichiara inoltre che:

- Le seguenti (parti/clausole di) standard tecnici e specifiche tecniche sono state usate:

CISPR12/2007 +A1/2009: Veicoli, imbarcazioni e motori a combustione interna — Caratteristiche di radiodisturbo — Limiti e metodi di misura per la protezione dei ricevitori non montati a bordo.



Maruyama Mfg.Co.,Inc.
4-15 Uchi-kanda 3-Chome,
Chiyoda-ku, Tokyo,
101-0047 Giappone

Kosuke Ohhira

Direttore Generale | 3 Agosto 2021

Fabricant:

Maruyama Mfg. Co., Inc. 4-15 Uchi-kanda 3-Chome,
Chiyoda-ku Tokyo 101-0047, Japon

Nom et adresse du représentant européen agréé:

Obelis European Authorized Representative Center (O.E.A.R.C.)

Boulevard Général Wahis, 53, B-1030 Brussels, Belgique

Tel: +(32) 2.732.59.54 Fax: +(32) 2.732.60.03

E-Mail : mail@obelis.net

Hersteller:

Maruyama Mfg. Co., Inc. 4-15 Uchi-kanda 3-Chome,
Chiyoda-ku Tokyo 101-0047, Japan

Name und Anschrift des autorisierten Vertreters in Europa:

Obelis European Authorized Representative Center (O.E.A.R.C.)

Boulevard Général Wahis, 53, B-1030 Brussels, Belgien

Tel: +(32) 2.732.59.54 Fax: +(32) 2.732.60.03

E-Mail : mail@obelis.net

Produttore:

Maruyama Mfg. Co., Inc. 4-15 Uchi-kanda 3-Chome,
Chiyoda-ku Tokyo 101-0047, Giappone

Nome e indirizzo del rappresentante europeo autorizzato:

Obelis European Authorized Representative Center (O.E.A.R.C.)

Boulevard Général Wahis, 53, B-1030 Brussels, Belgio

Tel: +(32) 2.732.59.54 Fax: +(32) 2.732.60.03

E-Mail : mail@obelis.net

Notice originale
Original Anweisung
Istruzione originale