



Manuel d'utilisation

(Notice originale)

FR

MOTOBASCULEUR À CHENILLES



Lire les instructions du manuel utilisateur.
Se familiariser avec le fonctionnement et les commandes de la machine.

User manual

(Translation of the original manual)

EN

TRACKED ARTICULATED DUMPER



Read the instructions in the user manual.
Become familiar with the operation and controls of the machine.

Manuale di istruzioni

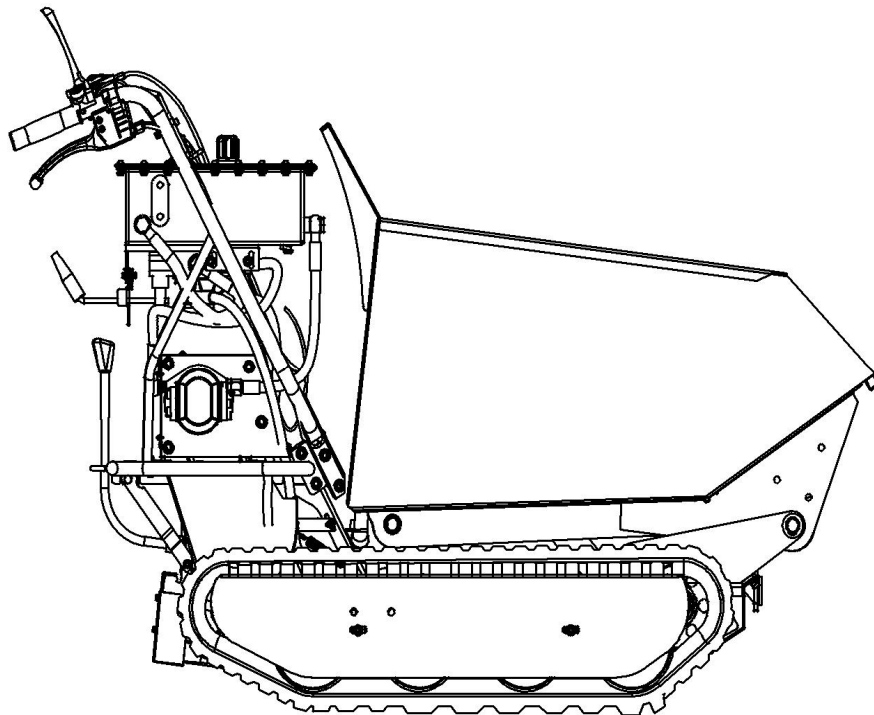
(Traduzione delle istruzioni originali)

IT

MOTORIBALTATORI CINGOLATO



Leggere le istruzioni contenute nel manuale per l'utente.
Acquisire familiarità con il funzionamento e i comandi della macchina.



RL5550 H

TABLE DES MATIERES

Introduction	1
Caractéristiques	1
Symboles	1
Sécurité	2
Règles de sécurité générales	2
Règles de sécurité spécifiques	3
Matériel fourni	4
Connaître votre transporteur à chenilles	5
Fonctionnement du transporteur	6
Maintenance	7
Stockage	8
Dépannage	9

INTRODUCTION

Votre transporteur à chenilles dépassera vos attentes. Il a été fabriqué conformément à des normes de qualité strictes afin de respecter des critères de performances élevés. Vous le trouverez plus facile à utiliser et plus sûr en en prenant bien soin, vous pourrez l'utiliser de longues années en toute sécurité.



Veillez lire en totalité et attentivement ce manuel opérateur avant d'utiliser l'appareil. Veillez à bien respecter les mises en garde et avertissements.

La boîte de vitesses à quatre rapports, trois en marche avant et un en marche arrière, est au cœur de cet appareil. Elle est surdimensionnée afin d'exploiter en toute sécurité les couples très élevés développés par le moteur. Son engrenage réducteur efficace lui permet de se déplacer en toute situation pour transporter une charge.

Le fabricant du moteur est responsable de toutes les questions liées au moteur en matière de performances, de puissance nominale, de caractéristiques, de garantie et d'entretien. Pour plus d'informations, reportez-vous au manuel du propriétaire / de l'opérateur du moteur, emballé séparément.

CARACTERISTIQUES

Référence	RL5550 H
Moteur	Honda GP200
Transmission	3 AV + 1 AR
Capacité de charge	500 kg
Longueur de la benne	1 000 mm
Largeur de la benne	700 mm
Profondeur de la benne	450 mm
Largeur des chenilles	180 mm
Niveau de puissance acoustique garanti (LWA)	101 dB(A)
Poids	275 kg

ENVIRONNEMENT



Recyclez les matériaux que vous ne souhaitez pas conserver au lieu de les mettre au rebut sous forme de déchets. Tous les outils, flexibles et emballages doivent être triés, apportés dans un centre de recyclage local et mis au rebut de manière sûre et respectueuse de l'environnement.

SYMBOLES

Des symboles collés sur votre machine représentent des informations importantes sur le produit ou des instructions d'utilisation.



Portez des lunettes de protection.
Portez une protection auditive.



Lisez attentivement ces instructions d'utilisation.



Portez des chaussures de sécurité.



Portez des gants de sécurité.



Il est interdit de retirer ou de modifier les dispositifs de protection et de sécurité.



Restez à l'écart des pièces chaudes sur la machine.



Ne fumez pas et n'approchez pas de flamme nue.



Indique un risque d'objets projetés.



Gardez les mains et les pieds à l'écart des chenilles et des pièces rotatives.



Veillez à ce que personne ne soit trop proche.

SECURITE

Règles de sécurité générales

Comprendre votre machine

Vous devez lire et comprendre le manuel de l'opérateur et les étiquettes apposées sur la machine. Apprenez ses applications et limites ainsi que ses dangers potentiels spécifiques.

Familiarisez-vous bien avec les commandes et le bon fonctionnement. Apprenez comment arrêter la machine et désactiver les commandes rapidement.

Veillez à lire et comprendre toutes les instructions et précautions de sécurité indiquées dans le **Manuel du fabricant du moteur** emballé séparément.

N'essayez pas de faire fonctionner la machine avant de comprendre parfaitement comment utiliser et entretenir le moteur et comment éviter les blessures accidentelles et / ou les dommages matériels.

Zone de travail

Ne jamais démarrer et faire fonctionner la machine dans une zone fermée. Les fumées d'échappement sont dangereuses. Elles contiennent du monoxyde de carbone, un gaz inodore et mortel. N'utilisez cet appareil que dans une zone en extérieur bien ventilée.

N'utilisez jamais cette machine dans des conditions de lumière ou de visibilité insuffisantes.

Sécurité personnelle

Ne faites pas fonctionner cette machine alors que vous êtes sous l'influence de drogues, d'alcool ou de médicaments susceptibles d'affecter votre capacité à l'utiliser correctement.

Portez des vêtements appropriés

Portez un long pantalon épais, des bottes et des gants. Ne portez pas de vêtements amples, de pantalons courts ni de bijoux quels qu'ils soient. Si vous avez les cheveux longs, attachez-les pour qu'ils restent au-dessus du niveau des épaules.

Gardez les cheveux, les vêtements et les gants à l'écart des pièces mobiles. Des vêtements amples, des cheveux longs ou des bijoux peuvent se coincer dans les pièces mobiles.

Utilisez un équipement de sécurité

Portez toujours une protection oculaire. L'équipement de sécurité, tel qu'un masque à poussière, un casque ou une protection auditive, utilisé dans des conditions appropriées réduit les cas de blessures.

Contrôlez votre machine avant de la démarrer. Maintenez les protections en place et en bon état de fonctionnement. Vérifiez que tous les écrous, boulons, etc. sont bien serrés.

Ne faites jamais fonctionner la machine lorsqu'elle doit être réparée ou est en mauvais état mécanique. Remplacez les pièces endommagées, absentes ou défectueuses avant de les utiliser. Vérifiez l'absence de fuite de carburant. Conservez la machine en bon état de fonctionnement.

Ne retirez et ne modifiez jamais le dispositif de sécurité. Contrôlez régulièrement leur bon fonctionnement.

N'utilisez pas la machine si le commutateur du moteur ne permet pas de le mettre en marche ou de l'arrêter. Toute machine thermique qui ne peut pas être commandée avec le commutateur du moteur est dangereuse ; Dans ce cas le commutateur doit être remplacé.

Prenez l'habitude de vérifier que les clés et outils de réglage ont été retirés des abords de la machine avant de la démarrer. Un outil ou une clé resté attaché à une pièce rotative de la machine peut entraîner une blessure.

Restez vigilant, regardez ce que vous faites et utilisez votre bon sens lorsque vous utilisez la machine.

Ne vous penchez pas trop. N'utilisez pas la machine pieds nus, en sandales ou avec des chaussures légères du même type. Portez des chaussures de protection afin de protéger vos pieds et d'améliorer votre stabilité sur des surfaces glissantes. Veillez à toujours garder l'équilibre et à ne pas glisser. Cela permet de mieux contrôler la machine dans des situations inattendues.

Évitez tout démarrage accidentel. Assurez-vous que le moteur est arrêté avant de transporter la machine ou de réaliser des opérations de maintenance ou d'entretien sur l'appareil. Le transport d'une machine, sa maintenance ou son entretien avec le moteur en marche augmentent les risques d'accidents.

Sécurité en matière de carburant

Le carburant est hautement inflammable et les vapeurs peuvent exploser s'il est enflammé. Prenez des précautions lors de l'utilisation pour réduire les risques de blessures graves.

Lors du remplissage ou du drainage du réservoir de carburant, utilisez un conteneur de stockage de carburant approuvé dans une zone extérieure propre et bien ventilée. Ne fumez pas et empêchez toute étincelle, flamme nue ou autre source d'inflammation près de la zone lors de l'ajout de carburant ou l'utilisation de l'appareil. Ne remplissez jamais les réservoirs de carburant en intérieur. Tenez les objets conducteurs reliés à la terre, tels que des outils, à l'écart des connexions et pièces électriques sous tension exposées pour éviter les étincelles et les arcs électriques. Cela pourrait enflammer les fumées ou vapeurs.

Arrêtez toujours le moteur et laissez-le refroidir avant de remplir le réservoir de carburant. Ne retirez jamais le bouchon du réservoir de carburant alors que le moteur tourne ou est chaud. Ne faites pas fonctionner la machine si vous savez que le circuit de carburant présente une fuite.

Desserrez lentement le bouchon du réservoir de carburant afin de laisser évacuer la pression dans le réservoir.

Ne remplissez jamais à l'excès le réservoir de carburant. Ne remplissez pas le réservoir à plus de 12,5 mm (1/2") au-dessous du bas de la goulotte de remplissage pour laisser de l'espace car la chaleur du moteur peut provoquer une expansion du carburant.

Remettez bien en place tous les bouchons de carters et réservoirs à carburant et essuyez tout carburant renversé. Ne faites jamais fonctionner l'appareil sans le bouchon de carburant bien mis en place.

Évitez de créer une source d'inflammation pour le carburant renversé. Si vous avez renversé du carburant, n'essayez pas de démarrer le moteur mais déplacez la machine à l'écart de la zone et évitez de créer toute source d'inflammation jusqu'à ce que les vapeurs de carburant se soient dissipées.

Conservez le carburant dans des conteneurs spécialement conçus et approuvés.

Conservez le carburant dans une zone fraîche, bien ventilée, en toute sécurité à l'écart des étincelles, flammes nues ou autres sources d'inflammation.

Ne conservez jamais de carburant ni de machine avec du carburant dans le réservoir dans un bâtiment où des fumées peuvent atteindre une étincelle, une flamme nue ou d'autres sources d'inflammation, tels qu'un chauffe-eau, un four, un sèche-linge, etc. Laissez refroidir le moteur avant de le stocker dans un espace fermé.

Utilisation et entretien de la machine

Placez la machine de sorte qu'elle ne puisse pas bouger pendant la maintenance, le nettoyage, le réglage, l'assemblage d'accessoires ou de pièces détachées, ainsi que pendant son stockage.

Ne forcez pas sur la machine. Utilisez la machine adaptée à votre application. La machine sera plus efficace et plus sûre suivant les capacités pour lesquelles elle a été conçue.

Ne modifiez pas les réglages du limiteur de régime et ne faites pas tourner le moteur en sursrégime. Le limiteur contrôle le régime maximal de fonctionnement du moteur en toute sécurité.

Ne faites pas tourner le moteur à haut régime alors que vous ne travaillez pas.

Ne placez pas vos mains ni vos pieds à proximité des pièces rotatives. Évitez tout contact avec du carburant, de l'huile, des fumées

Règles de sécurité spécifiques

d'échappement et des surfaces chaudes. Ne touchez pas le moteur ni le pot d'échappement. Ces pièces deviennent brûlantes lorsque le moteur tourne. Elles restent chaudes un certain temps après avoir arrêté l'appareil. Laissez refroidir le moteur avant de réaliser tout réglage ou maintenance.

Si la machine commence à produire un bruit ou des vibrations inhabituelles, arrêtez immédiatement le moteur, débranchez le fil de la bougie d'allumage et contrôlez la cause. Un bruit ou des vibrations inhabituelles sont généralement annonciateurs de défaillances.

Utilisez uniquement les pièces et accessoires approuvés par le fabricant. Dans le cas contraire, vous vous exposez à des blessures.

Assurez la maintenance de la machine. Contrôlez les défauts d'alignement ou les blocages de pièces mobiles, les ruptures de pièces et tout autre état pouvant affecter le fonctionnement de la machine. En cas de dommage, faites réparer la machine avant de l'utiliser. De nombreux accidents sont dus à une mauvaise maintenance de l'équipement.

Veillez à l'absence d'herbe, de feuilles, d'excès de graisse et de dépôts de carbone sur le moteur et le pot d'échappement pour réduire les risques de feu.

Ne pulvérisez et ne versez jamais d'eau ni d'autre liquide sur l'appareil. Gardez les poignées sèches, propres et sans débris. Nettoyez après chaque utilisation.

Respectez les lois et réglementations en matière de mise au rebut des gaz, huiles, etc. afin de protéger l'environnement.

Conservez la machine à l'arrêt hors de portée des enfants et ne laissez pas les personnes non familiarisées avec la machine ou avec ces instructions l'utiliser. Cette machine est dangereuse entre les mains d'utilisateurs non formés.

Entretien

Avant de nettoyer, réparer, inspecter ou régler, arrêtez le moteur et assurez-vous que toutes les pièces mobiles sont arrêtées. Débranchez le fil de la bougie d'allumage et tenez le fil à l'écart de la bougie afin d'éviter un démarrage accidentel.

Faites entretenir votre machine par du personnel de réparation qualifié en n'utilisant que des pièces de rechange identiques. Cela garantira la sécurité de la machine.

Inspectez attentivement la zone de travail, maintenez-la propre et sans débris afin d'éviter de trébucher. Mettez-la en marche sur un sol plat et de niveau.

Ne placez jamais aucune partie de votre corps là où elle serait en danger en cas de mouvement pendant l'assemblage, l'installation et le fonctionnement, la maintenance, la réparation ou le déplacement.

Veillez à ce que tout passant, enfant et animal de compagnie reste à au moins 25 m. Si quelqu'un s'approche, arrêtez immédiatement l'appareil.

Ne montez pas dans la benne et ne transportez jamais de passager.

Ne stationnez jamais la machine sur un sol instable, qui pourrait s'affaisser.

Débrayez à l'aide du levier d'embrayage avant de démarrer le moteur.

Démarez le moteur avec précautions et conformément aux instructions, les pieds bien à l'écart des pièces mobiles.

Ne quittez jamais votre poste de travail alors que le moteur tourne.

Tenez toujours l'appareil à deux mains pendant que vous l'utilisez. Tenez bien les poignées. Sachez que la machine peut sauter vers le haut ou vers l'avant de manière inattendue si elle heurte des obstacles, tels que de grosses pierres.

Marchez avec la machine, ne courez jamais.

Ne dépassez pas la capacité de chargement de la machine.

Avancez à vitesse modérée, en l'adaptant à la pente du terrain, aux conditions de surface et au poids de la charge.

Soyez très prudent lors de l'utilisation en marche arrière ou en tirant la machine vers vous.

Soyez très prudent lorsque vous traversez ou déplacez la machine sur des voies ou routes en graviers. Restez attentifs aux dangers invisibles ou au trafic.

Sur un sol souple, déplacez-vous en marche arrière ou sur le premier rapport de marche avant. N'accélérez, ne freinez et ne tournez pas brusquement.

Portez une attention maximale lorsque vous travaillez sur un sol gelé car la machine peut patiner.

Si possible, évitez de déplacer la machine sur un lit de rivière caillouteux, des terrains en pierres concassées, du béton armé, un terrain bosselé, des billes de bois, etc., car cela provoquerait de graves dommages ou réduirait la durée de vie des chenilles.

Ne faites pas fonctionner la machine dans des zones confinées où il peut exister un risque entre la machine et un autre objet.

N'utilisez jamais la machine sur des pentes supérieures à 20°.

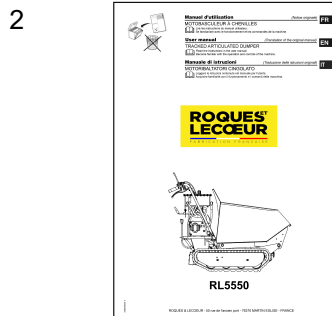
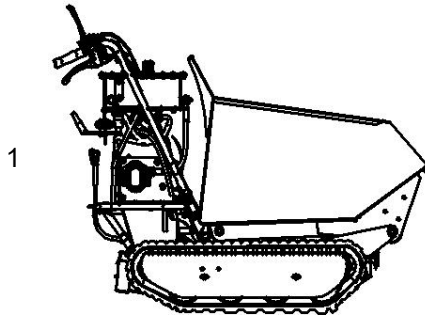
Dans une pente, que vous déplaçiez la machine en marche avant ou en marche arrière, assurez-vous toujours que le poids est bien équilibré. Déplacez-vous toujours parallèlement à la pente (vers le haut ou vers le bas). Pour réduire les risques, ne changez pas de rapport dans une pente.

Lors du déversement d'une charge d'une benne, le centre de gravité change en permanence et les conditions du sol sont essentielles pour la stabilité de la machine. Les bennes présentent des risques spécifiques sur un sol souple et lorsque la charge est collante, telle que de la terre mouillée.

MATERIEL FOURNI

Le transporteur à chenilles est fourni entièrement assemblé et dans un emballage réalisé par nos soins.

Après avoir retiré tout l'emballage, vous devez avoir :



1. Machine
2. Manuel d'utilisation

Huile moteur

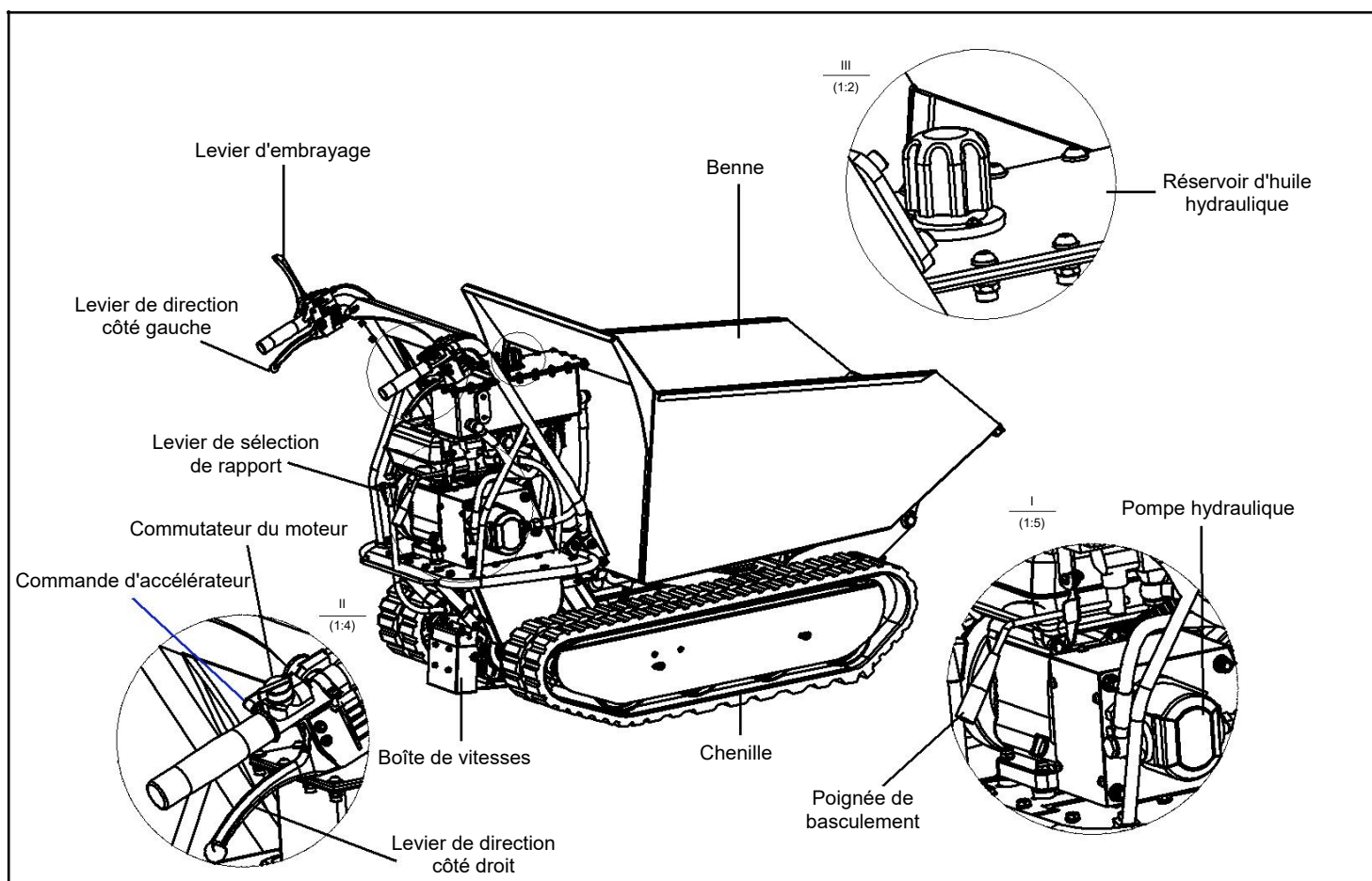


Le plein d'huile moteur SAE 10W30 a été effectué en usine, afin de tester toutes les fonctions de la machine. Cependant, il convient de vérifier le niveau avant la première mise en route

Ajoutez de l'huile conformément au manuel du moteur emballé séparément

CONNAÎTRE VOTRE TRANSPORTEUR A CHENILLES

Fonctions et commandes



Commutateur du moteur

Le commutateur du moteur active et désactive le circuit d'allumage.

Le commutateur du moteur doit être en position ON pour que le moteur tourne.

Le moteur s'arrête lorsque l'on place son commutateur sur OFF.

Levier de commande d'embrayage

Serrez le levier de commande, embrayage. Relâchez le levier de commande, débrayage.

Commande d'accélérateur

Elle contrôle le régime du moteur. Placez la commande d'accélérateur sur petite (L) ou grande vitesse (H) ou sur une position intermédiaire entre L et H pour augmenter ou réduire le régime.

Levier de direction côté droit

Actionnez ce levier pour tourner vers la droite.

Levier de direction côté gauche

Actionnez ce levier pour tourner vers la gauche.

Levier de sélection de rapport

Il contrôle le sens de déplacement (avant/arrière) de la machine.

Poignée de basculement

Elle contrôle le basculement de la benne.

Faites tourner le système de blocage avant d'actionner la poignée de basculement. Tirez lentement sur la poignée de basculement vers le haut pour faire monter la benne. Inclinez jusqu'en haut, elle s'arrête. Puis appuyez lentement sur la poignée de basculement vers le bas et la benne descend.

Placez le système de blocage dans sa position d'origine pour bien bloquer la poignée de basculement.

FONCTIONNEMENT DU TRANSPORTEUR

Ajout de carburant

Remplissez le réservoir de carburant comme indiqué dans le manuel du moteur séparé fourni avec la machine.



Ne remplissez pas le réservoir à plus de 12,5 mm (1/2") au-dessous du bas de la goulotte de remplissage pour laisser de l'espace pour l'expansion.

Ajout d'huile hydraulique

Le plein d'huile hydraulique a été effectué en usine ; il est recommandé de vérifier le niveau grâce à la jauge. La capacité du réservoir est de 4,5 L. Il est préférable de ne pas le remplir entièrement et de laisser de l'espace.

Démarrage du moteur

Vous trouverez une description plus détaillée du fonctionnement du moteur et toutes les précautions et procédures correspondantes dans le manuel du moteur, emballé séparément avec le mini transporteur.

Respectez la procédure ci-dessous pour les démarrages à froid :

1. Placez le levier de changement de vitesse en position de point mort.
2. Actionnez le starter sur le moteur en position d'étranglement complet.
3. Placez le commutateur du moteur sur ON.
4. Tirez lentement le lanceur de démarrage à plusieurs reprises pour laisser couler l'essence dans le carburateur du moteur. Tenez ensuite fermement la poignée de démarrage et tirez le lanceur sur une courte distance jusqu'à sentir une résistance. Tirez alors rapidement et en souplesse sur le lanceur et laissez le lanceur rentrer lentement. Ne lâchez pas le lanceur pour le laisser rentrer. Si nécessaire, tirez plusieurs fois sur le lanceur jusqu'à ce que le moteur démarre.
5. Laissez tourner le moteur quelques secondes pour chauffer. Placez ensuite progressivement le levier d'étrangleur en position ouverte.



N'actionnez pas le levier de changement de direction avant que le moteur ait chauffé pendant quelques secondes.

Il n'est normalement pas nécessaire d'utiliser le starter pour redémarrer un moteur déjà chaud après avoir tourné.

1. Placez le levier d'accélérateur sur la poignée en position médiane.
2. Tenez fermement la poignée de démarrage et tirez le lanceur sur une courte distance jusqu'à sentir une résistance. Tirez alors rapidement et en souplesse sur le lanceur, et laissez le lanceur rentrer lentement. Ne lâchez pas le lanceur pour le laisser rentrer.

Fonctionnement

Une fois le moteur chaud, serrez lentement le levier d'embrayage, puis passez le rapport souhaité. Si ce rapport ne s'engage pas directement, relâchez lentement le levier d'embrayage et réessayez. Le mini transporteur commencera alors à se déplacer.

Tirez sur le levier d'accélérateur pour augmenter le régime du moteur.

Le mini transporteur est équipé de leviers de direction sur les poignées, ce qui permet de tourner très facilement. Pour tourner vers la droite ou vers la gauche, actionnez simplement le levier de direction côté droit ou gauche respectivement.

La sensibilité de la direction augmente proportionnellement à la vitesse de la machine et lorsque la machine est vide. Il suffit d'une légère pression sur le levier pour tourner. Lorsque la machine est chargée, une pression plus forte est nécessaire.

Le mini transporteur a une capacité maximale de 500 kg. Il est toutefois recommandé d'évaluer la charge et de l'adapter au sol sur lequel la machine sera utilisée.

Il est donc recommandé de passer sur ces terrains sur un petit rapport et avec des précautions importantes. Dans ces situations, la machine doit rester sur un petit rapport sur tout le tronçon concerné.

Évitez de tourner brutalement et de changer souvent de direction lorsque vous vous déplacez sur route et en particulier sur des terrains durs et irréguliers, avec de nombreuses zones accidentées et un niveau d'adhérence élevé.

Bien que l'appareil soit équipé de chenilles en caoutchouc, soyez prudent lorsque vous travaillez dans des conditions météorologiques difficiles (gel, forte pluie et neige) ou sur des types de terrains où le mini transporteur pourrait être instable.

Ce véhicule étant équipé de chenilles, il est sujet à un tangage important lorsqu'il passe sur des bosses, des trous et des marches.

Lorsque vous relâchez le levier d'embrayage, la machine s'arrête et freine automatiquement et le levier d'accélérateur est désactivé.

Si la machine est arrêtée sur une pente forte, une cale doit être placée contre l'une des chenilles.

Ralenti

Placez le levier d'accélérateur en position lente afin de réduire la contrainte sur le moteur pendant que vous ne travaillez pas. Le fait d'abaisser le régime du moteur jusqu'au ralenti contribue à prolonger sa durée de vie, ainsi qu'à économiser du carburant et à réduire le niveau de bruit de la machine.

Arrêt du moteur

Pour arrêter le moteur en cas d'urgence, relâchez le levier d'embrayage, puis placez le commutateur du moteur en position OFF. Dans des conditions normales, respectez la procédure suivante :

1. Placez le levier d'accélérateur en position lente.
2. Laissez le moteur tourner au ralenti pendant une ou deux minutes.
3. Placez le commutateur du moteur en position OFF.
4. Placez le levier de la vanne de carburant en position OFF.



Ne placez pas la commande de l'étrangleur sur CHOKE pour arrêter le moteur. Vous risqueriez de provoquer un retour de flamme ou des dommages sur le moteur.

MAINTENANCE

Une maintenance et une lubrification adaptées favoriseront le maintien de la machine en parfait état.

Maintenance préventive

Arrêtez le moteur et relâchez tous les leviers de commande. Le moteur doit être froid.

Inspectez l'état général de l'appareil. Contrôlez l'absence de vis desserrée, de défaut d'alignement et de blocage de pièces mobiles, de rupture de pièce et de tout autre état pouvant affecter le fonctionnement en toute sécurité.

Retirez tous les débris et autres matériaux qui auraient pu s'accumuler sur les chenilles et l'appareil. Nettoyez après chaque utilisation. Utilisez ensuite une huile pour machine légère d'excellente qualité pour lubrifier toutes les pièces mobiles.



N'utilisez jamais de nettoyeur haute pression pour nettoyer votre appareil. L'eau peut pénétrer dans des zones étroites de la machine et son boîtier de transmission et ainsi provoquer des dommages sur les broches, engrenages, roulements ou le moteur. L'utilisation de nettoyeurs haute pression réduira la durée de vie et les possibilités d'entretien.

Réglage de l'embrayage

Lorsque l'embrayage s'use, le même levier peut présenter une ouverture supérieure et être difficile à utiliser. Cela signifie qu'il est nécessaire de régler le câble, pour placer le levier d'embrayage dans sa position d'origine à l'aide du système de réglage et le contre-écrou.

Réglage de la direction

S'il devient difficile de faire tourner l'appareil, vous devrez régler les leviers de direction à l'aide des systèmes de réglage spéciaux. Desserrez le contre-écrou et dévissez les systèmes de réglage pour éliminer le jeu dans le câble, ce qui peut se produire après une utilisation initiale ou une usure normale. Veillez bien à ne pas dévisser les systèmes de réglage car cela peut provoquer un autre problème : la perte de traction. Pensez à bien resserrer le contre-écrou une fois que vous avez terminé.

Lubrification

La boîte de vitesses est pré-lubrifiée et scellée en usine.

Contrôlez le niveau d'huile toutes les 50 heures de fonctionnement. Retirez le bouchon et vérifiez, avec la machine à l'horizontal, que l'huile atteint les deux encoches. Ajoutez de l'huile si nécessaire.

Utilisez de l'huile pour boîte de vitesses type 80W90.

L'huile doit être vidangée lorsqu'elle est chaude en dévissant le bouchon de remplissage et le bouchon de la jauge à huile. Une fois l'huile entièrement vidangée, remplacez le bouchon de remplissage et versez de l'huile neuve.

Serrage des chenilles

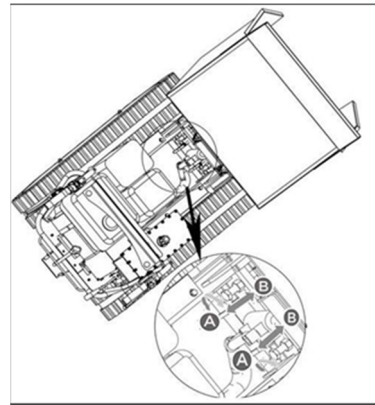
Les chenilles tendent à se desserrer à l'utilisation. Lorsqu'elles sont desserrées, elles ont tendance à patiner sur la roue d'entraînement, qui peut sauter hors de son logement ou fonctionner dans des conditions précaires et provoquer une usure accrue sur le boîtier.

Procédez de la manière suivante pour contrôler le serrage des chenilles :

1. Placez la machine sur une surface plane avec un sol compact, idéalement sur un sol en pierres ou asphalté.
2. Levez la machine et placez-la sur des blocs ou supports de capacité suffisante pour supporter le poids de la machine, de sorte que les chenilles soient à environ 100 mm du sol.
3. Mesurez la ligne médiane des chenilles par rapport à la ligne horizontale. Cette valeur ne doit pas être supérieure à 10 à 15 mm.

Procédez de la manière suivante si cette distance est supérieure :

1. Utilisez la poignée de basculement pour faire basculer la benne et placez-la sur des blocs ou supports de capacité suffisante pour supporter le poids de la benne.



2. Desserrez le contre-écrou A.
3. Serrez le boulon B jusqu'à avoir rétabli le serrage correct.
4. Serrez le boulon B, en serrant bien le contre-écrou A.
5. Remplacez la benne dans sa position d'origine.



Le réglage des chenilles et des freins est lié. Soyez donc très prudent : si une chenille est trop serrée, le freinage n'aura pas d'effet.

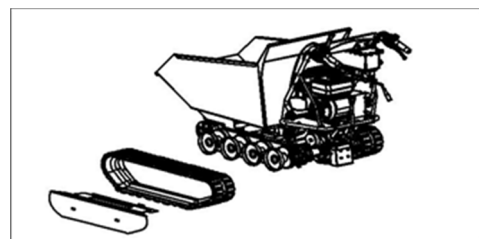


Si le boulon de réglage ne permet plus de modifier le réglage, il peut être nécessaire de remplacer les chenilles.

Remplacement des chenilles

Contrôlez régulièrement l'état des chenilles. Si une chenille est craquelée ou effilochée, elle doit être remplacée rapidement.

1. Desserrez le contre-écrou A et le boulon B illustrés sur la figure ci-dessus pour laisser les chenilles suffisamment desserrées.



2. Faites glisser les anciennes chenilles pour les retirer et installez les nouvelles.
3. Réglez le boulon B pour garantir un serrage correct.
4. Serrez le boulon B en serrant bien le contre-écrou A.



Lors de la dépose ou de l'installation de chenilles, veillez à ne pas vous coincer les doigts entre la chenille et la poulie.

Maintenance du moteur

Vous trouverez des informations sur la maintenance du moteur dans le manuel du moteur fourni avec votre appareil. Le manuel de votre moteur fournit des informations détaillées et un programme de maintenance.

STOCKAGE

Si le transporteur à chenilles doit rester inutilisé pendant plus de 30 jours, respectez les étapes ci-dessous pour préparer son stockage.

1. Vidangez complètement le réservoir de carburant. Le carburant stocké contenant de l'éthanol ou du MTBE peut commencer à être dénaturé en 30 jours. Le carburant dénaturé a une forte teneur en gomme et peut colmater le carburateur et restreindre le débit de carburant.
2. Démarrez le moteur et laissez-le tourner jusqu'à ce qu'il s'arrête. Cela permet de vider tout le carburant du carburateur. Faites tourner le moteur jusqu'à ce qu'il s'arrête. Cela contribue à éviter la formation de dépôts de gomme dans le carburateur et d'éventuels dommages au moteur.
3. Alors que le moteur est encore chaud, vidangez son huile. Versez de l'huile neuve du type recommandé dans le manuel du moteur.
4. Utilisez des chiffons propres pour nettoyer l'extérieur de la machine et éliminer toute obstruction des événements d'air.



N'utilisez pas de détergents puissants, ni de pétrole pour nettoyer des pièces en plastique. Les produits chimiques peuvent endommager le plastique.

5. Contrôlez qu'aucune pièce n'est desserrée ni endommagée. Réparez ou remplacez les pièces endommagées et serrez les vis, écrous ou boulons desserrés.
6. Stockez votre appareil sur un sol plat dans un bâtiment propre et sec avec une bonne ventilation.



Ne stockez pas la machine avec du carburant dans une zone non ventilée, où des fumées de carburant peuvent atteindre des flammes, étincelles, veilleuses ou toute autre source d'inflammation.

DEPANNAGE

PROBLEME	CAUSE	SOLUTION
Le moteur ne démarre pas	<ol style="list-style-type: none"> 1. Fil de bougie d'allumage débranché 2. Panne de carburant ou carburant dénaturé 3. Le starter n'est pas en position ouverte 4. Conduite de carburant pincée ou bouchée 5. Bougie d'allumage endommagée 6. Moteur noyé 	<ol style="list-style-type: none"> 1. Refixez le fil à la bougie d'allumage 2. Remplissez d'essence neuve et propre 3. Mettre le starter pour un démarrage à froid 4. Nettoyez la conduite de carburant 5. Nettoyez, réglez l'écartement ou remplacez 6. Attendez quelques minutes pour redémarrer, mais sans amorcer
Le moteur ne tourne pas correctement	<ol style="list-style-type: none"> 1. Fil de bougie d'allumage desserré 2. L'appareil tourne sur starter 3. Conduite de carburant bloquée ou carburant dénaturé 4. Event bouché 5. Présence d'eau ou d'impuretés dans le circuit de carburant 6. Filtre à air encrassé 7. Mauvais réglage du carburateur 	<ol style="list-style-type: none"> 1. Connectez et serrez le fil de la bougie d'allumage 2. Placez le levier starter sur OFF 3. Nettoyer la conduite de carburant, remplissez le réservoir d'essence neuve et propre 4. Dégagez l'évent 5. Vidanger le réservoir de carburant, remplissez d'essence neuve 6. Nettoyez ou remplacez le filtre à air 7. Voir le manuel du moteur
Le moteur surchauffe	<ol style="list-style-type: none"> 1. Niveau d'huile moteur bas 2. Filtre à air encrassé 3. Débit d'air restreint 4. Mauvais réglage du carburateur 	<ol style="list-style-type: none"> 1. Remplissez le carter d'huile propre 2. Nettoyer le filtre à air 3. Retirez le boîtier et nettoyez 4. Voir le manuel du moteur
L'une des deux chenilles est bloquée	Des corps étrangers sont entrés entre la chenille et le châssis	Retirer le corps étranger
La machine ne bouge pas alors que le moteur tourne	<ol style="list-style-type: none"> 1. Le bon rapport n'est pas sélectionné 2. Les chenilles ne sont pas assez tendues 	<ol style="list-style-type: none"> 1. Vérifier que le levier de changement de rapport n'est pas entre deux rapports différents 2. Tendez les chenilles

TABLE OF CONTENTS	
Introduction	13
Specifications	13
Symbols	13
Safety	14
General Safety Rules	14
Specific Safety Rules	15
Contents Supplied	16
Know your mini transporter	17
Mini transporter operation	18
Maintenance	19
Storage	20
Trouble shooting	21

INTRODUCTION

Your new mini transporter will more than satisfy your expectations. It has been manufactured under stringent quality standards to meet superior performance criteria. You will find it's easy and safe to operate, and with proper care, it will give you many years of dependable service.



Carefully read through this entire operator's manual before using this unit. Take special care to heed the cautions and warnings.

The four-speed gearbox, three forward and one reverse, lies at the heart of the unit. It is over sized so as to manage safely the huge torques generated by the engine. Thanks to its efficient reduction gearing, it is capable of moving around in every situation and bearing any load.

The Engine manufacturer is responsible for all engine-related issues with regards to performance, power rating, specifications, warranty and service. Please refer to the engine manufacturer's owner's/operator's manual, packed separately with your unit for more information.

SPECIFICATIONS

Reference	RL5550 H
Engine	Honda GP200
Transmission	3 AV + 1 AR
Load capacity	500 kg
Box Length	1 000 mm
Box Width	700 mm
Box Depth	450 mm
Track Width	180 mm
Sound power lever (LWA)	101 dB(A)
Weight	275 kg

ENVIRONMENTAL



Recycle unwanted materials instead of disposing of them as waste. All tools, hoses and packaging should be resorted, taken to the local recycling center and disposed of in an environment-friendly safe way.

SYMBOLS

There are relevant symbols stuck on your machine which represent important information about the product or instructions on its use.



Wear eye protection.



Wear hearing protection.



Read these instructions for use carefully



Wear safety footwear.



Wear safety gloves.



It is forbidden to remove or tamper with the protection devices and safety devices



Keep away from hot parts on the machine.



Do not smoke or have open flames



Thrown objects.



Keep your hands or feet away from track and rotating parts.



Keep bystanders away

SAFETY

General Safety Rules

Understand your machine

Read and understand the operator's manual and labels affixed to the machine. Learn its application and limitations as well as the specific potential hazards peculiar to it.

Be thoroughly familiar with the controls and their proper operation. Know how to stop the machine and disengage the controls quickly.

Make sure to read and understand all the instructions and safety precautions as outlined in the **Engine's Manufacturer's Manual**, packed separately with your unit.

Do not attempt to operate the machine until you fully understand how to properly operate and maintain the engine and how to avoid accidental injuries and/or property damage.

Work area

Never start or run the machine inside a closed area. The exhaust fumes are dangerous, containing carbon monoxide, an odorless and deadly gas. Operate this unit only in a well ventilated outdoor area.

Never operate the machine without good visibility or light.

Personal safety

Do not operate the machine while under the influence of drugs, alcohol, or any medication that could affect your ability to use it properly.

Dress properly

Wear heavy long pants, boots and gloves. Do not wear loose clothing, short pants, and jewelry of any kind. Do not wear Secure long hair so it is above shoulder level.

Keep your hair, clothing and gloves away from moving parts. Loose clothes, jewelry or long hair can be caught in moving parts

Use safety equipment

Always wear eye protection. Safety equipment such as a dust mask, hard hat, or hearing protection used for appropriate conditions will reduce personal injuries.

Check your machine before starting it. Keep guards in place and in working order. Make sure all nuts, bolts, etc. are securely tightened.

Never operate the machine when it is in need of repair or is in poor mechanical condition. Replace damaged, missing or failed parts before using it. Check for fuel leaks. Keep the machine in safe working condition.

Never remove or tamper with safety device. Check their proper operation regularly.

Do not use the machine if the engine's switch does not turn it on or off. Any gasoline powered machine that can not be controlled with the engine switch is dangerous and must be replaced.

Form a habit of checking to see that keys and adjusting wrenches are removed from machine area before starting it. A wrench or a key that is left attached to a rotating part of the machine may result in personal injury.

Stay alert, watch what you are doing and use common sense when operating the machine.

Do not overreach. Do not operate the machine while barefoot or when wearing sandals or similar lightweight footwear. Wear protective footwear that will protect your feet and improve your footing on

slippery surfaces. Keep proper footing and balance at all times. This enables better control of the machine in unexpected situations.

Avoid accidental starting. Be sure the engine is off before transporting the machine or performing any maintenance or service on the unit. Transporting or performing maintenance or service on a machine with engine on invites accidents.

Fuel safety

Fuel is highly flammable, and its vapors can explode if ignited. Take precautions when using to reduce the chance of serious personal injury.

When refilling or draining the fuel tank, use an approved fuel storage container while in a clean, well-ventilated outdoor. Do not smoke, or allow sparks, open flames or other sources of ignition near the area while adding fuel or operating the unit. Never fill fuel tank indoors. Keep grounded conductive objects, such as tools, away from exposed, live electrical parts and connections to avoid sparking or arcing. These events could ignite fumes or vapors.

Always stop the engine and allow it to cool before filling the fuel tank. Never remove the cap of the fuel tank or add fuel while the engine is running or when the engine is hot. Do not operate the machine with known leaks in the fuel system.

Loose the fuel tank cap slowly to relieve any pressure in the tank.

Never over fill fuel tank. Fill tank to no more than 12.5mm (1/2") below the bottom of the filler neck to provide space for expansion as the heat of the engine can cause fuel to expand.

Replace all fuel tank and container caps securely and wipe up spilled fuel. Never operate the unit without the fuel cap securely in place.

Avoid creating a source of ignition for spilled fuel. If fuel is spilled, do not attempt to start the engine but move the machine away from the area of spillage and avoid creating any source of ignition until fuel vapors have dissipated.

Store fuel in containers specifically designed and approved for this purpose.

Store fuel in a cool, well-ventilated area, safely away from sparks, open flames or other sources of ignition.

Never store fuel or machine with fuel in the tank inside a building where fumes may reach a spark, open flame, or other sources of ignition, such as a water heater, furnace, clothes dryer and the like. Allow the engine to cool before storing in any enclosure.

Machine use and care

Position the machine in such a way that it can not move during maintenance, cleaning, adjustment, assembly of accessories or spare parts, as well as under storage.

Do not force the machine. Use the correct machine for your application. The correct machine will do the job better and safer at the rate for which it was designed.

Do not change the engine governor settings or over-speed the engine. The governor controls the maximum safe operating speed of the engine.

Do not run the engine at a high speed when you are not working.

Do not put hands or feet near rotating parts. Avoid contact with hot fuel, oil, exhaust fumes and hot surfaces. Do not touch the engine or muffler. These parts get extremely hot from operation. They remain hot for a short time after you turn off the unit. Allow the engine to cool before doing maintenance or making adjustments.

If the machine should start to make an unusual noise or vibration, immediately shut off the engine, disconnect the spark plug wire, and check for the cause. Unusual noise or vibration is generally warning of trouble.

Use only attachments and accessories approved by the manufacturer. Failure to do so can result in personal injury.

Maintain the machine. Check for misalignment or binding of moving parts, breakage of parts and any other condition that may affect the machine's operation. If damaged, have the machine repaired before use. Many accidents are caused by poorly maintained equipment.

Keep the engine and muffler free of grass, leaves, excessive grease or carbon build up to reduce the chance of a fire hazard.

Never douse or squirt the unit with water or any other liquid. Keep handles dry, clean and free from debris. Clean after each use.

Observe proper disposal laws and regulations for gas, oil, etc. to protect the environment.

Store idle machine out of the reach of children and do not allow persons unfamiliar with the machine or these instructions to operate it. Machine is dangerous in the hands of untrained users.

Service

Before cleaning, repair, inspecting, or adjusting, shut off the engine and make certain all moving parts have stopped. Disconnect the spark plug wire, and keep the wire away from the plug to prevent accidental starting.

Have your machine serviced by qualified repair personnel using only identical replacement parts. This will ensure that the safety of the machine maintained.

Specific safety rules

Thoroughly inspect the area to be worked, keep the working area clean and free of debris to prevent tripping. Operate on a flat level ground.

Never place any part of your body where it would be in danger if movement should occur during assembly, installation, and operation, maintenance, repairing or moving.

Keep all bystanders, children, and pets at least 23m (75feet) away. If you are approached, stop the unit immediately.

Do not mount on dump box and never carry passengers.

Never park the machine in a place with unstable ground which could give way, particularly when it is full.

Disengage clutch lever before starting the engine.

Start the engine carefully according to instructions and with feet well away from the moving parts.

Never leave the operating position when the engine is running.

Always hold the unit with both hands when operating. Keep a firm grip on the handlebars. Be aware that the machine may unexpectedly bounce upward or jump forward if the machine should strike buried obstacles such as large stones.

Walk, never run with the machine.

Do not overload the machine capacity.

Drive at a safe speed, adjusting the speed to the slope of the land, the surface conditions of the road, and the weight of the load.

Use extreme caution when in reverse or pulling the machine towards you.

Exercise extreme caution when operating on or crossing gravel drives, walks, or roads. Stay alert for hidden hazards or traffic.

On soft ground, drive at the first forward/reverse gear. Do not rapidly accelerate, turn sharply or stop.

Pay the utmost attention when working on frozen ground as the machine may tend to skid.

If possible, avoid driving on pebbly river bed, crushed stone terrains, steel concrete, stumpy field, logs etc., since such operation causes fatal damage or shortens life span of tracks.

Do not operate the machine in confined areas where there may be a risk of crushing the operator between the machine and another object.

Never operate the machine on slopes where angle is over 20°.

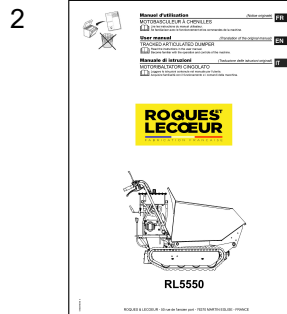
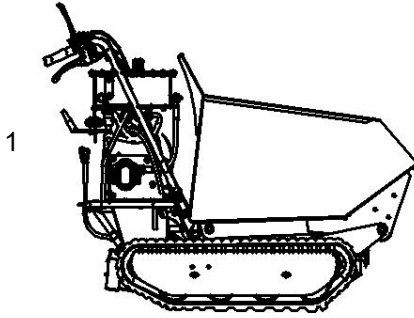
When moving over a slope, whether moving forward or in reverse, always make certain that the weight is evenly balanced. Always move in directions parallel with the slope (up or down). To avoid danger, do not shift gears on slopes.

When tipping the load from a dumper, the center of gravity will change continuously and the ground conditions will be essential for the stability of the machine. There are special hazards for the dumpers working on soft ground and when the load is sticking to body e.g wet clay.

CONTENTS SUPPLIED

The mini transporter comes completely assembled and is shipped in carefully packed package.

After all the parts have been removed from the package, you should have:



1. Machine
2. Operator's manual

Engine oil

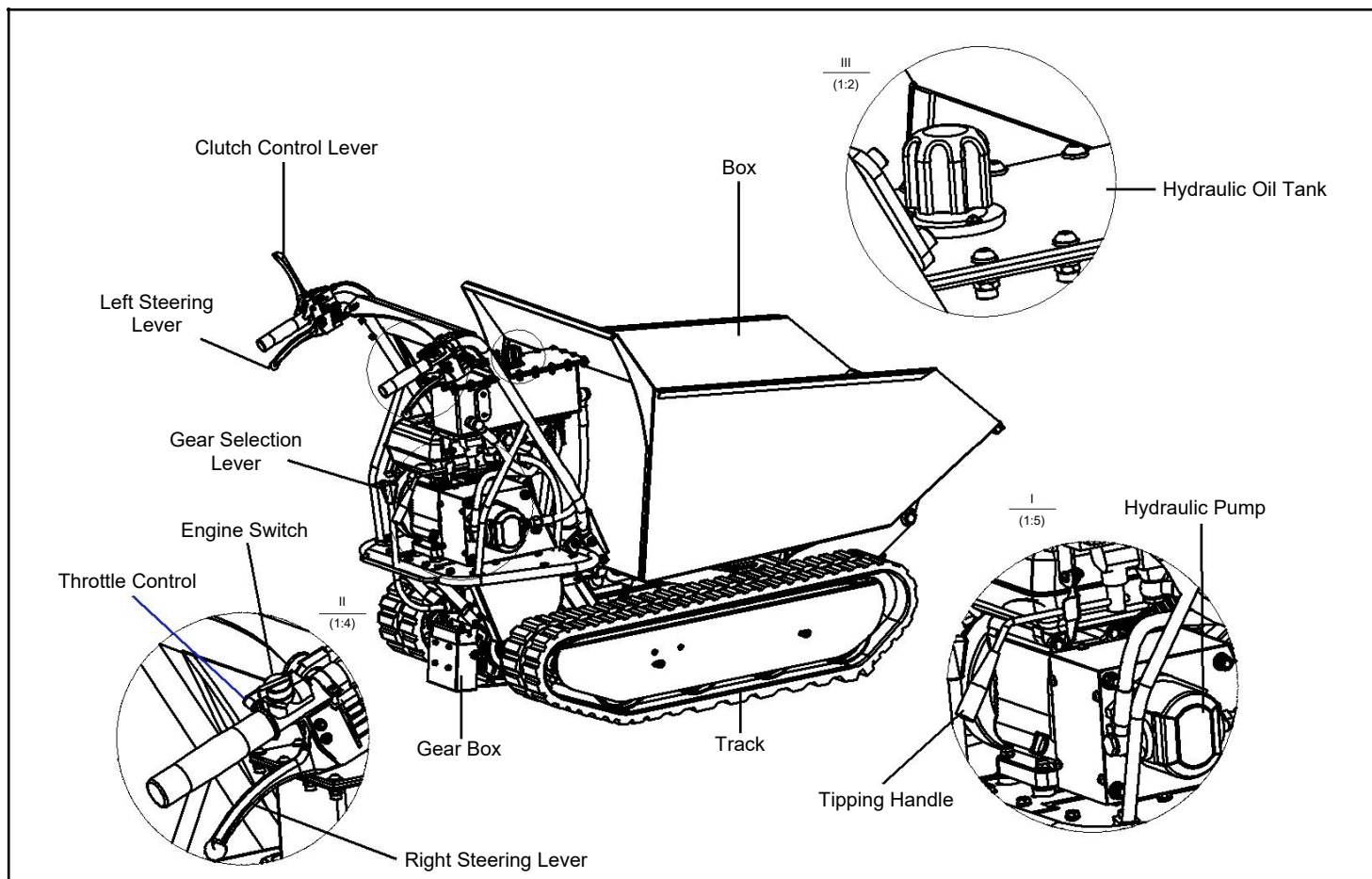


Oil has been drained for shipping. Failure to fill engine sump with oil before starting engine will result in permanent damage and will void engine warranty.

Add oil according to Engine Manual packed separately with your unit

KNOW YOUR MINI TRANSPORTER

Features and Control



Engine switch

The engine switch enables and disables the ignition system.

The engine switch must be in the ON position for the engine to run.

Turning the engine switch to the OFF position stops the engine.

Clutch control lever

Squeeze the control lever, clutch engaged. Release the lever, clutch disengaged.

Throttle control

It controls engine speed. Put the throttle control on low speed (L) or high speed (H) or an intermediary position between L and H to increase or decrease the speed of engine.

Left steering lever

Operate the lever to turn left.

Right steering lever

Operate the lever to turn right.

Gear selection lever

It controls forward or reverse movements of the machine.

Tipping handle

It controls tipping of the dumper box. Pull the tipping handle up to raise the dumper box. Pull the tipping handle down to its original position, dumper box will be lowered and locked automatically.

To check whether the dump box is locked securely, try to lift it without pulling up the tipping handle.

MINI TRANSPORTER OPERATION

Adding fuel

Fill the fuel tank as instructed in the separate Engine Manual packed with the machine.



Fill tank to no more than 12.5mm (1/2") below the bottom of the filler neck to provide space for expansion.

Adding hydraulic oil

The full of hydraulic oil was made in factory; it is recommended to check the level with the dipstick. The capacity of the tank is 4.5l, it's better not to fill up, leave some space.

Starting engine

A more detailed description of the engine operation and all related precautions and procedures can be found in the Engine Manual packed separately with the mini transporter.

Follow the procedure below for cold starts:

1. Put the gear shift lever at the idle speed position.
2. Turn choke lever on the engine to full choke position.
3. Turn the engine switch on.
4. Pull the starting rope slowly several times to allow the gasoline to flow into the engine's carburetor. Then hold the start handle firmly and pull rope out a short distance until you feel some resistance. Then pull the rope smoothly and briskly, and allow rope to return gently. Do not let the rope snap back. If necessary, pull the rope several times until the engine starts.
5. Allow the engine to run for several seconds to warm up. Then, gradually move chock lever to "OPEN" position.



Please not to operate the direction change lever before the engine warming up after several seconds.

Restarting an engine that is already warm from previous running does not normally require use of the choke.

1. Set the throttle lever on the handlebar at half- way position.
2. Hold the start handle firmly and pull rope out a short distance until you feel some resistance. Then pull the rope smoothly and briskly, and allow rope to return gently. Do not let the rope snap back.

Operating

After engine warms up, slowly squeeze the clutch control lever, then engage the required gear, If the gear does not engage straight away, slowly release the clutch lever and try again. In this way the mini transporter will start moving.

Pull throttle lever to accelerate engine speed.

The mini transporter has the steering levers on the handlebars and this makes steering very easy. To turn right or left, simply operate the corresponding right or left steering lever.

The sensitivity of the steering increases in proportion to the speed of the machine and that with the empty machine, a light pressure on the lever is all that is needed to turn. While when the machine is loaded, more pressure is required.

The mini transporter has a maximum capacity of 300kg. However, it is advisable to assess the load and adjust it according to the ground on which the machine will be used.

It is therefore advisable to cover such stretches using low gear and taking extra care. In such situations, the machine should be kept in low gear for the whole stretch.

Avoid sharp turns and frequent changes of direction while driving on the road, in particularly on rough, hard terrains full of sharp, uneven points with a high degree of friction.

Even though the unit has rubber tracks, remember to be careful when working in adverse weather conditions (ice, heavy rain and snow) or on types of ground that could make the mini transporter unstable.

Please note that as this is a tracked vehicle, it is subject to a considerable pitching movement when passing over bumps, holes and steps.

When the clutch control lever is released, the machine will stop and brake automatically, throttle lever will be disabled.

If the machine is stopped on a steep slope, a wedge should be placed against one of the tracks.

Idle speed

Set throttle control lever to its "SLOW" position to reduce stress on the engine when working is not being performed. Lowering the engine speed to idle the engine will help extend the life of the engine, as well as conserve fuel and reduce the noise level of the machine.

Stopping engine

To stop the engine in an emergency, release the clutch control lever, then turn the engine switch to the OFF position. Under normal conditions, use the following procedure:

1. Move the throttle lever to the SLOW position.
2. Let engine idle for one or two minutes.
3. Turn the engine switch to the OFF position.
4. Turn the fuel valve lever to the OFF position.



Do not move choke control to CHOKE to stop engine. Backfire or engine damage may occur.

MAINTENANCE

A proper maintenance and lubrication will help the machine in a perfect working condition.

Preventive maintenance

Turn off engine and disengage all command levers. Engine must be cool.

Inspect the general condition of the unit. Check for loose screws, misalignment or binding of moving parts, cracked or broken parts, and any other condition that may affect its safe operation.

Remove all debris and other materials that may have accumulated to the track and unit. Clean after each use. Then use a premium quality lightweight machine oil to lubricate all moving parts.



Never use a "pressure washer" to clean your unit. Water can penetrate tight areas of the machine and its transmission case and cause damage to spindles, gears, bearings, or the engine. The use of pressure washers will result in shortened life and reduce Serviceability.

Adjusting clutch

As clutch wears out, the same lever could have a wider opening, being so uneasy to use. This means that it is necessary to adjust the cable, setting clutch lever on its original position acting on the adjustment device and on counter-nut.

Adjusting steering

If you have difficulty steering the unit, you will need to adjust the steering levers with the special adjusters. Slacken off the locknut and unscrew the adjusters to eliminate the play in the cable, which can occur after initial use or normal wear. Be very careful not to unscrew the adjusters too much because this can create another problem: the loss of traction. Remember to tighten the locknut when you have finished.

Lubrication

The gearbox is pre-lubricated and sealed at the factory.

Check oil level every 50 hours of working. Remove the plug and check, with machine horizontal, oil reaches the two notches. If necessary, add the oil.

Use oil for gearbox, type 80W90.

Oil must be replaced when hot by unscrewing filler cap and plug equipped with an oil dipstick. When oil is completely drained, replace filler cap and fill up with new oil.

Tightening tracks

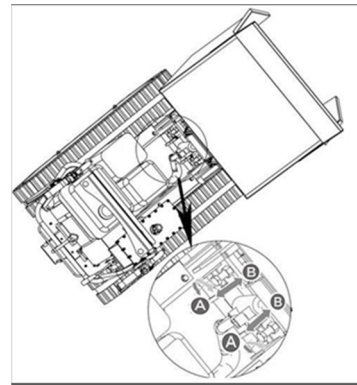
With use, tracks tend to loosen. When operating with loose tracks, they tend to slip over the driving wheel causing it to jump its housing or to work in precarious situation, thus damaging wear to the housing.

To check track tightness, proceed as follows:

1. Set the machine on a flat surface with compact ground, better on an asphalt or stone pavement.
2. Lift the machine and set it on blocks or supports rated for the weight of the machine so that the tracks are approximately 100mm off the ground.
3. Measure the track midline vs. the horizontal line. The reading must not be more than 10-15mm.

If the distance is greater, proceed as follows:

1. Use the tipping handle to tip the dump box and set it on blocks or supports rated for the weight of the box.



2. Loosen lock nut A.
3. Tighten bolt B until the correct tightness is restored.
4. Secure bolt B by tightening lock nut A thoroughly.
5. Return the dump box to its original position.



The adjustment of the track and the brakes are linked, therefore be very careful because if the track is over-tightened, the braking effect will be lost.

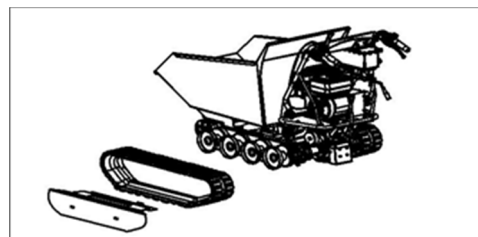


If the adjustment bolt has no more adjustment left, the tracks may have to be replaced.

Replacing tracks

Check the condition of the tracks periodically. If any track is cracked or frayed, it should be replaced as soon as convenient.

1. Loosen the locknut A and bolt B shown in above figure to let the tracks loose enough.



2. Slip the old tracks off and install the new tracks.
3. Adjust Bolt B to assure correct tightness.
4. Secure bolt B by tightening locknut A thoroughly.



When removing or installing the tracks, be careful not to get your fingers caught between the track and pulley.

Engine maintenance

Refer to the Engine Manual included in your unit for the information on engine maintenance. Your engine manual provides detailed information and a maintenance schedule for performing the tasks.

STORAGE

If the mini transporter will not be used for a period longer than 30 days, follow the steps below to prepare your unit for storage.

1. Drain the fuel tank completely. Stored fuel containing ethanol or MTBE can start to go stale in 30 days. Stale fuel has high gum content and can clog the carburetor and restrict fuel flow.
2. Start the engine and allow it to run until it stops. This ensures no fuel is left in the carburetor. Run the engine until it stops. This helps prevent gum deposits from forming inside the carburetor and possible engine damage.
3. While the engine is still warm, drain the oil from the engine. Refill with fresh oil of the grade recommended in the Engine Manual.
4. Use clean cloths to clean off the outside of the machine and to keep the air vents free of obstructions.



Do not use strong detergents or petroleum based cleaners when cleaning plastic parts. Chemicals can damage plastics.

5. Inspect for any loose or damaged parts. Repair or replace damaged parts and tighten loose screws, nuts or Bolts.
6. Store your unit on flat ground in a clean, dry building that has good ventilation.



Do not store the machine with fuel in a non-ventilated area where fuel fumes may reach flame, sparks, pilot lights or any ignition sources.

TROUBLE SHOOTING

PROBLEM	CAUSE	REMEDY
Engine fails to start	<ol style="list-style-type: none"> 1. Spark plug wire disconnected 2. Out of fuel or stale fuel 3. Choke not in open position 4. Blocked fuel line 5. Fouled spark plug 6. Engine flooding 	<ol style="list-style-type: none"> 1. Attach spark plug wire securely to spark plug 2. Fill with clean, fresh gasoline 3. Throttle must be positioned at choke for a cold start 4. Clean the fuel line 5. Clean, adjust gap, or replace 6. Wait a few minutes to restart, but do not prime
Engine runs erratically	<ol style="list-style-type: none"> 1. Spark plug wire loose 2. Unit running on CHOKE 3. Blocked fuel line or stale fuel 4. Vent plugged 5. Water or dirt in fuel system 6. Dirty air cleaner 7. Improper carburetor adjustment 	<ol style="list-style-type: none"> 1. Connect and tighten spark plug wire 2. Move choke lever to OFF 3. Clean fuel line. Fill tank with clean, fresh gasoline 4. Clear vent 5. Drain fuel tank. Refill with fresh fuel 6. Clean or replace air cleaner 7. Refer to Engine Manual
Engine overheats	<ol style="list-style-type: none"> 1. Engine oil level low 2. Dirty air cleaner 3. Air flow restricted 4. Carburetor not adjusted properly 	<ol style="list-style-type: none"> 1. Fill crankcase with proper oil 2. Clean air cleaner 3. Remove housing and clean 4. Refer to Engine Manual
One of the two tracks is blocked	Foreign bodies have worked their way between the track and the frame	Remove the foreign body
Machine does not move while engine is running	<ol style="list-style-type: none"> 1. Gear is not properly selected 2. Driving tracks not tight enough 	<ol style="list-style-type: none"> 1. Ensure gear lever is not in-between two different gears 2. Tighten driving tracks

SOMMARIO

Introduzion	1
Caratteristiche	1
Simboli	1
Sicurezza	2
Norme di sicurezza generali	2
Norme di sicurezza specifiche	3
Materiale fornito	4
Descrizione del trasportatore cingolato	5
Funzionamento del trasportatore	6
Manutenzione	7
Stoccaggio	8
Risoluzione dei problemi	9

INTRODUZIONE

Il trasportatore cingolato supererà le vostre aspettative. È stato realizzato conformemente a rigide norme di qualità al fine di rispettare elevati criteri di prestazione. Con una corretta manutenzione sarà più facile e più sicuro da utilizzare e potrete utilizzarlo in totale sicurezza per numerosi anni.



Prima di utilizzare il macchinario, leggere attentamente il presente manuale per l'operatore in ogni sua parte. Assicurarsi di rispettare i messaggi di avvertenza e attenzione.

Il cambio a quattro rapporti, tre marce avanti e una retromarcia, è alla base di questo macchinario. È sovradimensionato al fine di sfruttare in totale sicurezza le coppie estremamente elevate sviluppate dal motore. Il suo efficace ingranaggio riduttore ne consente lo spostamento in ogni condizione per trasportare un carico.

Il produttore del motore è responsabile di tutti gli aspetti legati al motore in materia di prestazioni, potenza nominale, caratteristiche, garanzia e manutenzione. Per ulteriori informazioni, consultare il manuale del proprietario/operatore del motore, fornito separatamente.

CARATTERISTICHE

Riferimento	RL5550 H
Motore	Honda GP200
Trasmissione	3 AV + 1 RE
Capacità di carico	500 kg
Lunghezza della benna	1 000 mm
Larghezza della benna	700 mm
Profondità della benna	450 mm
Larghezza dei cingoli	180 mm
Livello di potenza sonora garantito (LWA)	101 dB(A)
Peso	275 kg

AMBIENTE



Riciclare i materiali che non si desidera conservare anziché smaltirli come rifiuti. Tutti gli utensili, flessibili e imballaggi devono essere separati, conferiti presso un centro di riciclaggio locale e smaltiti in modo sicuro e rispettoso dell'ambiente.

SIMBOLI

I simboli presenti sulla macchina rappresentano informazioni importanti sul prodotto o istruzioni di utilizzo.



Indossare occhiali protettivi. Indossare una protezione auricolare.



Leggere attentamente le presenti istruzioni di utilizzo.



Indossare calzature antinfortunistiche.



Indossare guanti di sicurezza.



È vietato rimuovere o modificare i dispositivi di protezione e di sicurezza.



Non toccare i componenti caldi sulla macchina.



Non fumare e non avvicinarsi a fiamme libere.



Indica il rischio di proiezione di oggetti.



Tenere mani e piedi lontani dai cingoli e dalle parti rotanti.



Assicurarsi che nessuno si avvicini troppo.

SICUREZZA

Norme di sicurezza generali

Comprendere la macchina

È necessario leggere e comprendere il manuale dell'operatore e le etichette apposte sulla macchina. Comprenderne le applicazioni e i limiti, nonché i potenziali pericoli specifici.

Acquisire familiarità con i comandi e con il corretto funzionamento. Imparare ad arrestare la macchina e a disattivare i comandi in modo rapido.

Assicurarsi di leggere e comprendere tutte le istruzioni e le precauzioni di sicurezza indicate nel **Manuale del produttore del motore** fornito separatamente.

Non tentare di far funzionare la macchina prima di aver compreso perfettamente come utilizzare e sottoporre a manutenzione il motore e come evitare lesioni accidentali e/o danni materiali.

Area di lavoro

Non azionare mai né far funzionare la macchina in un luogo chiuso. I fumi di scarico sono pericolosi. Contengono monossido di carbonio, un gas inodore e mortale. Utilizzare il macchinario solo all'esterno in un'area ben ventilata.

Non utilizzare mai la macchina in condizioni di luce o di visibilità insufficienti.

Sicurezza personale

Non utilizzare la macchina se si è sotto l'effetto di droghe, alcol o farmaci che potrebbero compromettere la propria capacità di utilizzarla correttamente.

Indossare indumenti appropriati

Indossare pantaloni lunghi e spessi, stivali e guanti. Non indossare indumenti ampi, pantaloni corti né monili. Se si hanno i capelli lunghi, raccogliarli in modo che restino al di sopra delle spalle.

Tenere capelli, indumenti e guanti lontani dalle parti in movimento. Gli indumenti ampi, i capelli lunghi o eventuali monili potrebbero rimanere impigliati nei componenti mobili.

Utilizzare un dispositivo di sicurezza

Indossare sempre una protezione oculare. I dispositivi di sicurezza, come una maschera antipolvere, un casco o una protezione auricolare, utilizzati nelle condizioni appropriate, riducono il rischio di lesioni.

Controllare la macchina prima di azionarla. Mantenere le protezioni installate e in buono stato di funzionamento. Verificare che tutti i dadi, bulloni e così via, siano ben serrati.

Non utilizzare mai la macchina quando deve essere riparata o si trova in cattive condizioni meccaniche. Sostituire i componenti danneggiati, assenti o difettosi prima di utilizzarli. Escludere la presenza di perdite di carburante. Conservare la macchina in buono stato di funzionamento.

Non rimuovere né modificare mai il dispositivo di sicurezza. Controllarne regolarmente il corretto funzionamento.

Non utilizzare la macchina se il commutatore del motore non ne consente l'azionamento o l'arresto. Qualsiasi macchina termica che non possa essere comandata con il commutatore del motore è pericolosa; in questo caso è necessario sostituire il commutatore.

Prendere l'abitudine di verificare che le chiavi e gli strumenti di regolazione siano stati rimossi dalla zona circostante la macchina prima di azionarla. Uno strumento o una chiave rimasta attaccata a un componente rotante della macchina può causare lesioni.

Prestare attenzione, guardare ciò che si fa e agire con buon senso quando si utilizza la macchina.

Non sporgersi mai troppo. Non utilizzare la macchina a piedi nudi, indossando sandali o calzature leggere simili. Indossare calzature antinfortunistiche al fine di proteggere i piedi e migliorare la propria stabilità su superfici sdruciolevoli. Prestare attenzione a mantenere l'equilibrio e a non scivolare. Questo consente di controllare meglio la macchina in condizioni impreviste.

Evitare qualsiasi avvio accidentale. Assicurarsi che il motore sia fermo prima di trasportare la macchina o di eseguire interventi di manutenzione o riparazione sul macchinario. Il trasporto di una macchina, la relativa manutenzione o riparazione, con il motore in funzione aumentano i rischi di incidente.

Sicurezza in materia di carburante

Il carburante è altamente infiammabile e i vapori possono esplodere se si infiamma. Adottare le necessarie precauzioni durante l'utilizzo per ridurre i rischi di lesioni gravi.

Durante il riempimento o lo scarico del serbatoio del carburante, utilizzare un contenitore di stoccaggio per carburante approvato in una zona esterna pulita e ben ventilata. Non fumare ed evitare scintille, fiamme libere o altre fonti di accensione vicino alla zona in cui viene rabboccato il carburante o si utilizza il macchinario. Non riempire mai i serbatoi di carburante in un luogo chiuso. Tenere gli oggetti conduttori collegati alla terra, come ad esempio gli utensili, lontani da connessioni e componenti elettrici sotto tensione esposti per evitare scintille e archi elettrici che potrebbero infiammare i fumi o i vapori.

Arrestare sempre il motore e lasciarlo raffreddare prima di riempire il serbatoio di carburante. Non rimuovere mai il tappo del serbatoio di carburante con il motore in funzione o caldo. Non mettere in funzione la macchina se si è a conoscenza di una perdita nel circuito del carburante.

Svitare lentamente il tappo del serbatoio di carburante al fine di scaricare la pressione dal serbatoio.

Non riempire mai eccessivamente il serbatoio del carburante. Non riempire mai il serbatoio oltre i 12,5 mm (1/2") al di sotto della parte inferiore dello scivolo di riempimento per lasciare uno spazio sufficiente in caso di espansione del carburante per effetto del calore.

Reinstallare tutti i tappi di carter e serbatoi del carburante e asciugare eventuali fuoriuscite di carburante. Non mettere mai in funzione il macchinario senza aver chiuso bene il tappo del carburante.

Evitare di creare una fonte di accensione per il carburante fuoriuscito. In caso di fuoriuscita di carburante, non tentare di avviare il motore, ma allontanare la macchina dalla zona ed evitare di creare fonti di accensione fino alla completa dissipazione dei vapori del carburante.

Conservare il carburante in contenitori appositamente progettati e approvati.

Conservare il carburante in una zona fresca, ben ventilata, in totale sicurezza, lontano da scintille, fiamme libere o altre fonti di accensione.

Non conservare mai carburante né macchine con carburante nel serbatoio in un edificio in cui i fumi possono raggiungere una scintilla, una fiamma libera o un'altra fonte di accensione, come uno scaldacqua, un forno, un'asciugabiancheria e così via. Lasciare raffreddare il motore prima di riporlo in un ambiente chiuso.

Utilizzo e manutenzione della macchina

Posizionare la macchina in modo che non possa spostarsi durante le operazioni di manutenzione, pulizia, regolazione, assemblaggio di accessori o di componenti staccati, nonché durante lo stoccaggio.

Non forzare la macchina. Utilizzare la macchina adatta alla propria applicazione. La macchina sarà più efficace e più sicura rispettando le capacità per le quali è stata progettata.

Non modificare le regolazioni del limitatore di giri e non far funzionare il motore a una velocità eccessiva. Il limitatore controlla la velocità massima di funzionamento del motore in totale sicurezza.

Non far funzionare il motore ad alto regime quando non si lavora.

Non avvicinare mani o piedi ai componenti rotanti. Evitare qualsiasi contatto con il carburante, l'olio, i fumi

Norme di sicurezza specifiche

di scarico e le superfici calde. Non toccare il motore né la marmitta di scarico. Tali componenti diventano roventi quando il motore è in funzione. Restano caldi per un certo periodo di tempo dopo aver arrestato il macchinario. Lasciar raffreddare il motore prima di qualsiasi regolazione o intervento di manutenzione.

Se la macchina inizia a emettere un rumore o vibrazioni insolite, arrestare immediatamente il motore, scollegare il filo della candela di accensione e controllare la causa. Un rumore o vibrazioni insolite generalmente sono sintomo di una condizione di guasto.

Utilizzare esclusivamente i componenti e gli accessori approvati dal produttore. In caso contrario, ci si esporrà a un rischio di lesioni.

Assicurare la manutenzione della macchina. Controllare i difetti di allineamento o i dispositivi di blocco dei componenti mobili, la rottura dei componenti e qualsiasi altro stato che possa influenzare il funzionamento della macchina. In caso di danni, far riparare la macchina prima di utilizzarla. Numerosi incidenti sono dovuti a una cattiva manutenzione dell'apparecchiatura.

Escludere la presenza di erba, foglie, eccesso di grasso e depositi di carbone sul motore e la marmitta di scarico per ridurre i rischi di incendio.

Non spruzzare e non versare mai acqua né altri liquidi sul macchinario. Mantenere le impugnature asciutte, pulite e senza residui. Pulire dopo ogni utilizzo.

Rispettare le leggi e le normative in materia di smaltimento di gas, oli, e così via, al fine di proteggere l'ambiente.

Conservare la macchina spenta fuori dalla portata dei bambini e non permetterne l'utilizzo da parte di persone senza familiarità con la macchina e le presenti istruzioni. La macchina è pericolosa nelle mani di utilizzatori non addestrati.

Manutenzione

Prima di qualsiasi intervento di pulizia, riparazione, ispezione o regolazione, arrestare il motore e assicurarsi che tutti i componenti mobili siano fermi. Scollegare il filo della candela di accensione e tenere il filo lontano dalla candela al fine di evitare un avvio accidentale.

Per la manutenzione della macchina, rivolgersi a personale tecnico qualificato che utilizza solo ricambi identici. Ciò garantirà la sicurezza della macchina.

Ispezionare attentamente l'area di lavoro, mantenerla pulita e senza ostacoli al fine di evitare di inciampare. Avviare la macchina su un terreno piano e stabile.

Non posizionare mai alcuna parte del corpo in punti potenzialmente pericolosi in caso di movimento durante l'assemblaggio, l'installazione e il funzionamento, la manutenzione, la riparazione o il trasferimento.

Fare in modo che chiunque passi, bambini e animali di compagnia, restino ad almeno 25 m di distanza. Se qualcuno si avvicina, arrestare immediatamente il macchinario.

Non salire sulla benna e non trasportare mai passeggeri.

Non fermare mai la macchina su un terreno instabile che potrebbe cedere.

Prima di avviare il motore, rilasciare la leva d'innesto.

Avviare il motore con cautela e conformemente alle istruzioni, tenendo i piedi lontano dalle parti in movimento.

Non lasciare mai la postazione di lavoro con il motore in funzione.

Tenere sempre il macchinario con due mani mentre lo si utilizza. Tenere bene le impugnature. Tenere presente che la macchina può saltare inaspettatamente verso l'alto o in avanti se urta contro ostacoli, come grosse pietre.

Condurre la macchina a velocità moderata, non correre mai.

Non superare la capacità di carico della macchina.

Avanzare a velocità moderata adattandola alla pendenza del terreno, alle condizioni della superficie e al peso del carico.

Prestare la massima attenzione quando si innesta la retromarcia o quando si tira la macchina verso di sé.

Prestare la massima attenzione quando si attraversa o si sposta la macchina su strade o percorsi in ghiaia. Prestare attenzione ai pericoli invisibili o al traffico.

Sui terreni morbidi, spostarsi in retromarcia o innestare il primo rapporto di marcia avanti. Non accelerare, né frenare e non girare bruscamente.

Prestare la massima attenzione quando si lavora su terreni gelati poiché la macchina potrebbe slittare.

Se possibile, evitare di spostare la macchina sul letto di un fiume con ciottoli, terreni con pietre frantumate, di cemento armato, terreni gibbosi, di trucioli di legno e così via poiché potrebbero provocare gravi danni o ridurre la durata di vita dei cingoli.

Non far funzionare la macchina in zone ristrette in cui potrebbe esistere un rischio di collisione tra la macchina e un altro oggetto.

Non utilizzare mai la macchina su pendenze superiori a 20°.

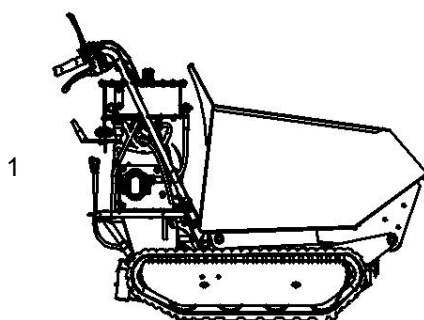
Indipendentemente dalla marcia innestata, marcia avanti o retromarcia, sulle pendenze, assicurarsi sempre che il peso sia ben equilibrato. Spostarsi sempre in direzione parallela alla pendenza (verso l'alto o verso il basso). Per ridurre i rischi, non cambiare rapporto su una pendenza.

In caso di caduta di un carico dalla benna, il centro di gravità cambia in maniera definitiva e le condizioni del terreno diventano fondamentali ai fini della stabilità della macchina. Le benne presentano rischi specifici sui terreni morbidi e in presenza di carichi appiccicosi, come la terra bagnata.

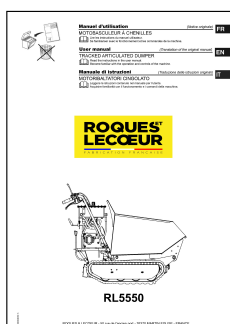
MATERIALE FORNITO

Il trasportatore cingolato viene fornito interamente assemblato e in un imballaggio realizzato a nostra cura.

Una volta rimosso l'imballaggio, controllare di avere:



2



1. Macchina
2. Manuale di istruzioni

Olio motore

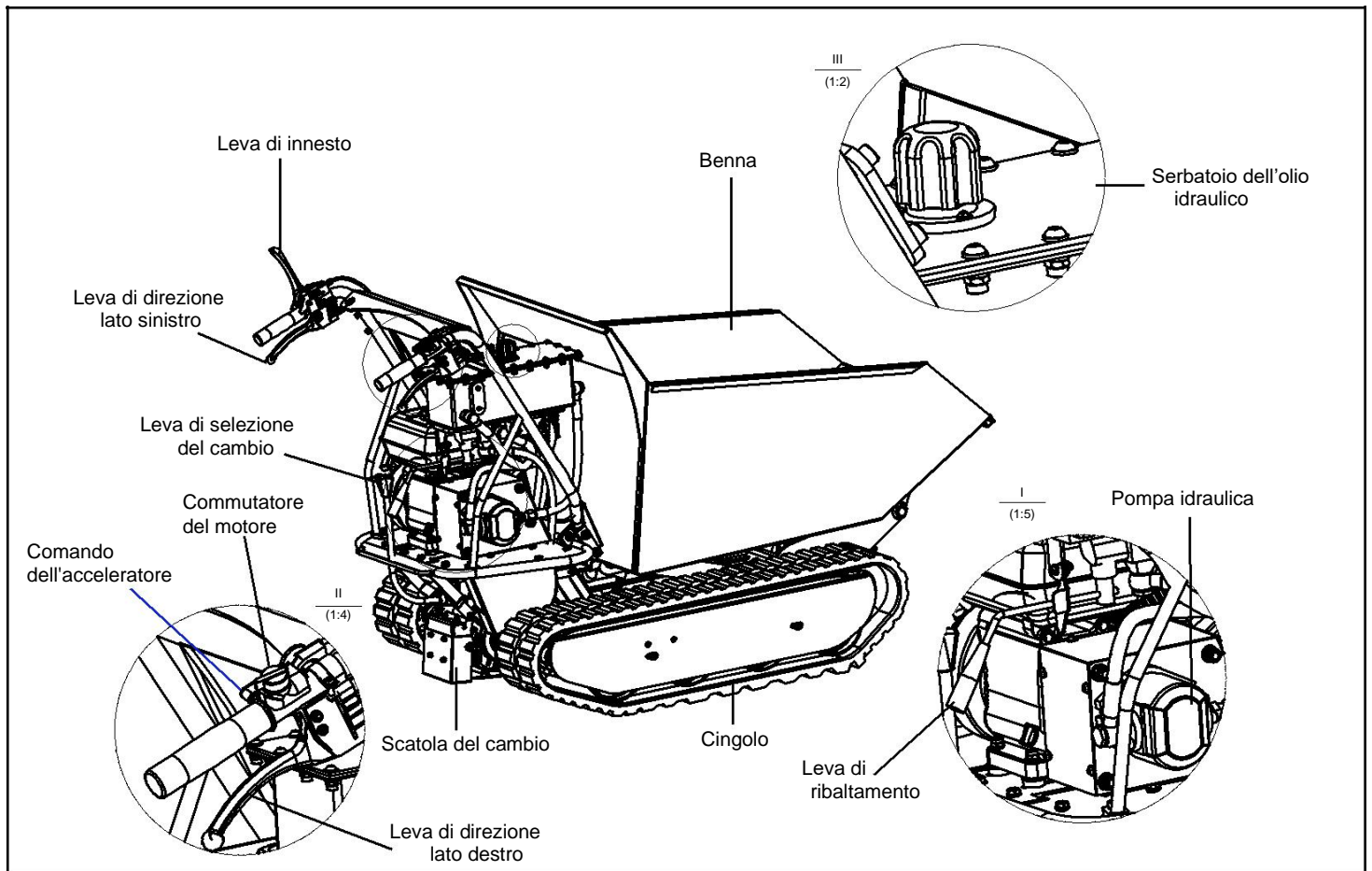


Il pieno d'olio motore SAE 10W30 è stato effettuato in fabbrica, al fine di testare tutte le funzioni della macchina. Tuttavia, è opportuno verificarne il livello prima di avviare la macchina per la prima volta

Aggiungere olio conformemente alle istruzioni riportate nel manuale del motore fornito separatamente

DESCRIZIONE DEL TRASPORTATORE CINGOLATO

Funzioni e comandi



Commutatore del motore

Il commutatore del motore consente di attivare e disattivare il circuito di accensione.

Il commutatore del motore deve essere in posizione ON perché il motore funzioni.

Il motore si arresta quando si posiziona il commutatore su OFF.

Leva di comando dell'innesto

Serrare la leva di comando, innesto. Rilasciare la leva di comando, disinnesto.

Comando dell'acceleratore

Consente di controllare il regime del motore. Posizionare il comando dell'acceleratore su L (bassa velocità) o H (alta velocità) o su una posizione intermedia tra L e H per aumentare o ridurre il regime del motore.

Leva di direzione lato destro

Azionare la leva per girare verso destra.

Leva di direzione lato sinistro

Azionare la leva per girare verso sinistra.

Leva di selezione del cambio

Controlla il senso di marcia (avanti/indietro) della macchina.

Leva di ribaltamento

Controlla l'inclinazione della benna.

Mettere in funzione il sistema di bloccaggio prima di azionare la leva di ribaltamento. Tirare lentamente la leva di ribaltamento verso l'alto per far salire la benna. Una volta raggiunta la massima inclinazione, si arresta. Premere lentamente la leva di ribaltamento verso il basso per far scendere la benna.

Portare il sistema di bloccaggio nella posizione di origine per bloccare bene la leva di ribaltamento.

FUNZIONAMENTO DEL TRASPORTATORE

Rabbocco di carburante

Riempire il serbatoio del carburante come indicato nel manuale del motore separato fornito insieme alla macchina.



Non riempire mai il serbatoio oltre i 12,5 mm (1/2") al di sotto della parte inferiore dello scivolo di riempimento per lasciare uno spazio sufficiente in caso di espansione del carburante.

Rabbocco di olio idraulico

Il pieno d'olio idraulico è stato effettuato in fabbrica; si consiglia di verificarne il livello mediante l'apposita asta. La capacità del serbatoio è di 4,5 l. È preferibile non riempirlo completamente, ma lasciare dello spazio.

Avvio del motore

Per una descrizione più dettagliata del funzionamento del motore e di tutte le precauzioni e procedure corrispondenti, consultare il manuale del motore, fornito separatamente insieme al minitrasportatore.

Per l'avviamento a freddo, attenersi alla seguente procedura:

1. Posizionare la leva del cambio di velocità nella posizione di neutro.
2. Azionare lo starter sul motore in posizione di strozzamento completo.
3. Portare il commutatore del motore su ON.
4. Tirare lentamente il dispositivo di avviamento a più riprese per far scorrere la benzina nel carburatore del motore. Successivamente tenere saldamente la maniglia di avviamento e tirare la corda per una breve distanza fino a quando non si avverte resistenza. A quel punto tirare rapidamente con un movimento la corda di avviamento e lasciare che rientri lentamente. Non rilasciare la corda di avviamento per farla rientrare. Se necessario, tirare più volte la corda di avviamento fino ad avviare il motore.
5. Lasciare funzionare il motore qualche secondo per riscaldarsi. Successivamente posizionare la leva del dispositivo di strozzamento in posizione aperta.



Non azionare la leva del cambio di direzione prima che il motore si sia riscaldato per qualche secondo.

Normalmente non è necessario utilizzare lo starter per riavviare un motore già caldo dopo aver essere stato messo in funzione.

1. Posizionare la leva dell'acceleratore sull'impugnatura in posizione mediana.
2. Tenere saldamente la maniglia di avviamento e tirare la corda per una breve distanza fino a quando non si avverte resistenza. A quel punto tirare rapidamente con un movimento fluido la corda di avviamento e lasciare che rientri lentamente. Non rilasciare la corda di avviamento per farla rientrare.

Funzionamento

Una volta riscaldato il motore, chiudere lentamente la leva di innesto, quindi passare al rapporto desiderato. Se il rapporto non si innesta direttamente, rilasciare lentamente la leva di innesto e riprovare. Il minitrasportatore inizierà a muoversi.

Tirare la leva dell'acceleratore per aumentare il regime del motore.

Il minitrasportatore è dotato di leve di direzione sulle maniglie che consentono di girare in maniera molto semplice. Per girare verso destra o verso sinistra, è sufficiente azionare rispettivamente la leva di direzione di destra o di sinistra.

La sensibilità della direzione aumenta proporzionalmente alla velocità della macchina e quando la macchina è vuota. È sufficiente una lieve pressione sulla leva per girare. Quando la macchina è carica, è necessario esercitare una pressione più forte.

Il minitrasportatore ha una capacità massima di 500 kg. Tuttavia si consiglia di valutare il carico e di adattarlo al terreno sul quale verrà utilizzata la macchina.

Si consiglia dunque di percorrere questi terreni con una marcia bassa e adottando le massime precauzioni. In tali situazioni, tenere una marcia bassa per tutto il percorso previsto.

Evitare di girare bruscamente e di cambiare spesso direzione quando si è su strada e in particolare su terreni duri e irregolari, con numerose zone accidentate e un livello di aderenza elevato.

Anche se il macchinario è dotato di cingoli in gomma, prestare attenzione quando si lavora in condizioni meteorologiche difficili (gelo, forte pioggia e neve) o su tipi di terreni in cui il minitrasportatore potrebbe risultare instabile.

Dato che il veicolo è dotato di cingoli, risente di un'oscillazione importante quando viene condotto su dossi, buchi o gradini.

Una volta rilasciata la leva di innesto, la macchina si arresta e frena automaticamente, mentre la leva dell'acceleratore è disattivata.

Se la macchina viene arrestata su una forte pendenza, posizionare un cuneo contro uno dei cingoli.

Impostazione del regime minimo

Posizionare la leva dell'acceleratore in posizione lenta al fine di ridurre la resistenza sul motore quando non si lavora. Il fatto di abbassare il regime del motore fino al minimo contribuisce a prolungarne la durata di vita, nonché a risparmiare carburante e ridurre il livello di rumore della macchina.

Arresto del motore

Per arrestare il motore in caso di urgenza, rilasciare la leva di innesto, quindi posizionare il commutatore del motore in posizione OFF. In condizioni normali, attenersi alla seguente procedura:

1. Posizionare la leva dell'acceleratore in posizione lenta.
2. Lasciar funzionare il motore al minimo per uno o due minuti.
3. Portare il commutatore del motore in posizione OFF.
4. Posizionare la leva della valvola del carburante in posizione OFF.



Non posizionare il comando del dispositivo di strozzamento su CHOKE per arrestare il motore. Si rischia di provocare un ritorno di fiamma o danni al motore.

MANUTENZIONE

Una manutenzione e una lubrificazione adeguate contribuiranno a mantenere la macchina in perfetto stato di funzionamento.

Manutenzione preventiva

Arrestare il motore e rilasciare tutte le leve di comando. Il motore deve essere freddo.

Ispezionare lo stato generale del macchinario. Escludere la presenza di viti allentate, di difetti di allineamento, di parti in movimento bloccate, di componenti rotti e di qualsiasi altra condizione che possa influire sul funzionamento in totale sicurezza.

Rimuovere tutti i detriti e altri materiali che potrebbero essersi accumulati sui cingoli e sul macchinario. Pulire dopo ogni utilizzo. Successivamente utilizzare un olio per macchina leggero di qualità eccellente per lubrificare tutte le parti in movimento.



Non utilizzare mai dispositivi ad alta pressione per pulire il macchinario. L'acqua può penetrare in zone anguste della macchina e della scatola di trasmissione provocando danni a morsetti, ingranaggi, cuscinetti o al motore. L'utilizzo di dispositivi di pulizia ad alta pressione riduce la durata di vita e le possibilità di manutenzione.

Regolazione dell'innesto

Quando l'innesto si usura, la leva stessa può presentare un'apertura superiore e risultare difficile da utilizzare. Ciò significa che è necessario regolare il cavo per posizionare la leva di innesto nella sua posizione di origine mediante il sistema di regolazione e il controdado.

Regolazione della direzione

Se diventa difficile far funzionare il macchinario, sarà necessario regolare le leve di direzione mediante sistemi di regolazione speciali. Allentare il controdado e svitare i sistemi di regolazione per eliminare il gioco nel cavo che si può verificare dopo un utilizzo iniziale o una condizione di usura normale. Prestare attenzione a non svitare i sistemi di regolazione, altrimenti si rischia un altro problema: la perdita di trazione. Al termine, riavvitare bene il controdado.

Lubrificazione

La scatola del cambio è prelubrificata e sigillata in fabbrica.

Controllare il livello d'olio ogni 50 ore di funzionamento. Rimuovere il tappo e verificare, con la macchina in posizione orizzontale, che l'olio raggiunga le due tacche. Se necessario, aggiungere olio.

Utilizzare olio per scatole del cambio di tipo 80W90.

L'olio deve essere scaricato quando è caldo svitando il tappo di riempimento e il tappo dell'asta del livello dell'olio. Una volta scaricato tutto l'olio, riposizionare il tappo di riempimento e versare olio nuovo.

Serraggio dei cingoli

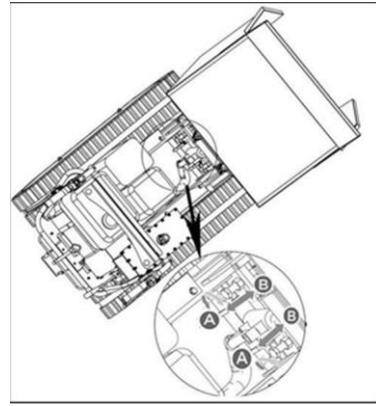
Con l'utilizzo, i cingoli tendono ad allentarsi. Quando sono allentati, tendono a slittare sulla ruota motrice che può saltare fuori dal proprio alloggiamento o funzionare in condizioni precarie e provocare una maggiore usura sulla scatola.

Per controllare il serraggio dei cingoli, procedere nel seguente modo:

1. Posizionare la macchina su una superficie piana con un terreno compatto, idealmente su un terreno di pietre o asfaltato.
2. Sollevare la macchina e collocarla su dei blocchi o supporti di capacità sufficiente a sostenere il peso della macchina in modo tale che i cingoli restino a circa 100 mm da terra.
3. Misurare la linea mediana dei cingoli rispetto alla linea orizzontale. Tale valore non deve essere superiore a 10 – 15 mm.

Se tale distanza è superiore, procedere nel seguente modo:

1. Utilizzare la leva di ribaltamento per far ribaltare la benna e posizionarla su dei blocchi o supporti di capacità sufficiente a sostenere il peso della benna.



2. Svitare il controdado A.
3. Serrare il bullone B fino a ristabilire il serraggio corretto.
4. Serrare il bullone B serrando bene il controdado A.
5. Rimettere la benna nella sua posizione originale.



La regolazione dei cingoli e dei freni è collegata. Prestare la massima attenzione: se il serraggio di un cingolo è eccessivo, la frenata non sarà efficace.

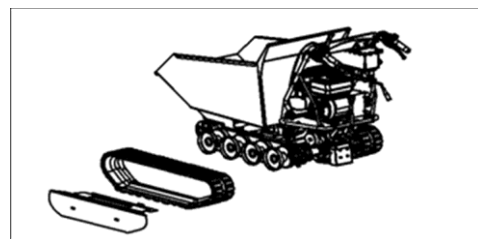


Se il bullone di regolazione non consente di modificare la regolazione, può essere necessario sostituire i cingoli.

Sostituzione dei cingoli

Controllare regolarmente lo stato dei cingoli. Se un cingolo risulta crepato o sfilacciato, deve essere sostituito al più presto.

1. Svitare il controdado A e il bullone B illustrati nella figura riportata sopra per lasciare i cingoli sufficientemente allentati.



2. Far scorrere i vecchi cingoli per rimuoverli e montare quelli nuovi.
3. Regolare il bullone B per garantire un corretto serraggio.
4. Serrare il bullone B serrando bene il controdado A.



Durante le operazioni di rimozione e installazione dei cingoli, prestare attenzione a non schiacciarsi le dita tra il cingolo e la puleggia.

Manutenzione del motore

Per informazioni sulla manutenzione del motore, consultare il manuale del motore fornito con il macchinario. Il manuale del motore fornisce informazioni dettagliate e un programma di manutenzione.

STOCCAGGIO

Se si prevede di non utilizzare il trasportatore cingolato per più di 30 giorni, attenersi alla procedura riportata di seguito.

1. Svuotare completamente il serbatoio del carburante. Il carburante stoccato contenente etanolo o MTBE può iniziare a denaturarsi in 30 giorni. Il carburante denaturato ha un forte tenore di gomma e può ostruire il carburatore e restringere la portata di carburante.
2. Avviare il motore e lasciarlo in funzione fino a quando non si arresta. In questo modo il carburatore viene svuotato di tutto il carburante. Lasciare il motore in funzione fino a quando non si arresta. Questa operazione contribuisce a evitare la formazione di depositi di gomma nel carburatore ed eventuali danni al motore.
3. Quando il motore è ancora caldo, scaricarne l'olio. Versare olio nuovo del tipo raccomandato nel manuale del motore.
4. Utilizzare panni puliti per pulire le superfici esterne della macchina ed eliminare eventuali ostruzioni dai filtri dell'aria.



Non utilizzare detergenti aggressivi, né petrolio per pulire le parti in plastica. I prodotti chimici possono danneggiare la plastica.

5. Verificare che nessun componente sia allentato o danneggiato. Riparare o sostituire i componenti danneggiati e avvitare le viti, i dadi o i bulloni allentati.
6. Conservare il macchinario su una superficie piana in un edificio pulito e asciutto con una buona ventilazione.



Non conservare la macchina contenente carburante in una zona non ventilata in cui i fumi del carburante possono entrare in contatto con fiamme, scintille, corpi incandescenti o qualsiasi altra fonte di accensione.

RISOLUZIONE DEI PROBLEMI

PROBLEMA	CAUSA	SOLUZIONE
Il motore non si avvia	<ol style="list-style-type: none"> 1. Filo della candela di accensione scollegato 2. Assenza di carburante o carburante denaturato 3. Lo starter non è in posizione aperta 4. Tubo del carburante schiacciato o tappato 5. Candela di accensione danneggiata 6. Motore ingolfato 	<ol style="list-style-type: none"> 1. Rifissare il filo alla candela di accensione 2. Riempire di benzina nuova e pulita 3. Impostare lo starter per un avviamento a freddo 4. Pulire il tubo del carburante 5. Pulire, regolare la distanza o sostituire 6. Attendere qualche minuto per riavviare, ma senza innesco
Il motore non funziona correttamente	<ol style="list-style-type: none"> 1. Filo della candela di accensione allentato 2. Il macchinario gira su starter 3. Tubo del carburante bloccato o carburante denaturato 4. Sfiato tappato 5. Presenza di acqua o di impurità nel circuito del carburante 6. Filtro dell'aria intasato 7. Regolazione del carburatore non corretta 	<ol style="list-style-type: none"> 1. Collegare e serrare il filo della candela di accensione 2. Posizionare la leva starter su OFF 3. Pulire il tubo del carburante, riempire il serbatoio con benzina nuova e pulita 4. Liberare lo sfiato 5. Svuotare il serbatoio del carburante e riempire con benzina nuova 6. Pulire o sostituire il filtro dell'aria 7. Vedere il manuale del motore
Il motore si surriscalda	<ol style="list-style-type: none"> 1. Livello dell'olio motore basso 2. Filtro dell'aria intasato 3. Portata d'aria limitata 4. Regolazione del carburatore non corretta 	<ol style="list-style-type: none"> 1. Riempire il carter con olio pulito 2. Pulire il filtro dell'aria 3. Rimuovere la scatola e pulire 4. Vedere il manuale del motore
Uno dei due cingoli è bloccato	Corpi estranei tra il cingolo e il telaio	Rimuovere i corpi estranei
La macchina non si muove quando il motore è in funzione	<ol style="list-style-type: none"> 1. Non è selezionato il rapporto corretto 2. I cingoli non sono abbastanza tesi 	<ol style="list-style-type: none"> 1. Verificare che la leva del cambio non sia tra due rapporti diversi 2. Tendere i cingoli

DECLARATION CE DE CONFORMITE

Je, soussigné (13) (2) déclare par la présente que la machine décrite ci-dessous est conforme aux dispositions des Directives (7)
Description : Motobasculeur à chenilles ; Fabricant (1) ; Modèle (4) ; Type (5) ; Nom commercial (6) ; Numéro de série (15)
Personne autorisée à constituer le dossier technique (3)
Références aux normes harmonisées (8) ; Niveau de puissance acoustique garantie (9) ; Niveau de puissance acoustique mesurée (10)
Fait à (11) ; Date (12) ; Signataire (13) ; Signature (14)

Voir n° de série (15) en dernière page

EC DECLARATION OF CONFORMITY

I, the undersigned (13) (2) hereby declare that the machine described below conforms to the provisions of the Directives (7)
Description: Tracked articulated dumper; Manufacturer (1); Model (4); Type (5); Commercial name (6); Serial number (15)
Person authorised to constitute the technical file (3)
References to harmonised standards (8); Guaranteed acoustic power level (9); Measured acoustic power level (10)
Signed in (11); Date (12); Signatory (13); Signature (14)

See serial n° (15) on last page

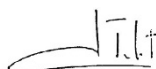
DICHIARAZIONE DI CONFORMITÀ CE

Io sottoscritto (13) (2) dichiaro con la presente che la macchina descritta qui sotto è conforme alle disposizioni delle Direttive (7)
Descrizione: Dumpster cingolato; Produttore (1); Modello (4); Tipo (5); Nome commerciale (6); Numero di serie (15)
Persona autorizzata a redigere il fascicolo tecnico (3)
Riferimento alle norme armonizzate (8); Livello di potenza sonora garantita (9); Livello di potenza sonora misurata (10)
Redatto a (11); Data (12); Firmatario (13); Firma (14)

Vedere n. di serie (15) all'ultima pagina

1. ROQUES ET LECOEUR
2. ROQUES ET LECOEUR
50 rue de l'ancien port
76370 MARTIN EGLISE - France
3. Jean-Pierre PUBERT
50 rue de l'ancien port
76370 MARTIN EGLISE - France
4. 5400**05**
5. Honda GP200
6. RL5550 H
7. 2006/42/EC
2014/30/EC
2000/14/EC
8. EN ISO 12100 (2010)
NF EN ISO 14982 (2009)
9. 101 dB(A)
10. 98 dB(A)
11. MARTIN EGLISE - France
12. 01/06/2018
13. Jean-Pierre PUBERT

14.



(15)



■ www.roquesetlecoeur.com

