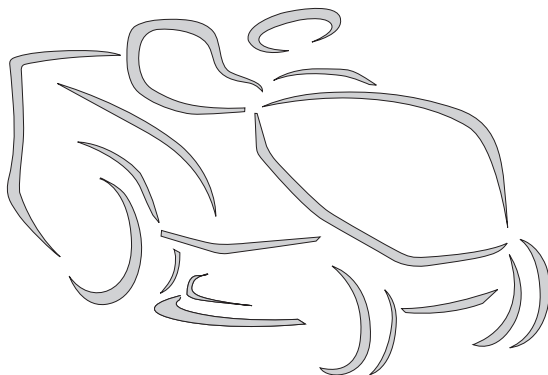




SARP[®]

RL 998 HK

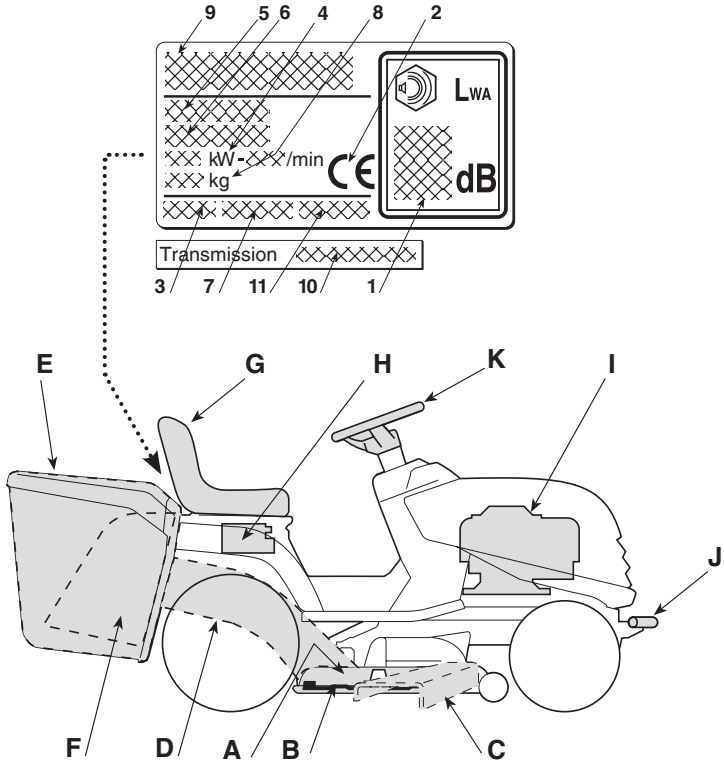
171506066/1A



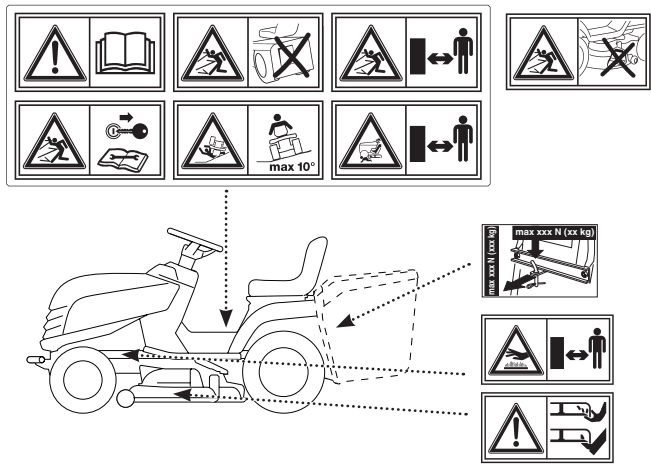
- IT** Tosaerba con conducente a bordo seduto - MANUALE DI ISTRUZIONI
ATTENZIONE: prima di usare la macchina, leggere attentamente il presente libretto.
- DE** Aufsitzmäher (Rasenmäher mit Fahrersitz mit sitzendem Benutzer)
GEBRAUCHSANWEISUNG
ACHTUNG: vor inbetriebnahme des Geräts die Gebrauchsanleitung aufmerksam lesen.
- EN** Ride-on lawnmower with seated operator - OPERATOR'S MANUAL
WARNING: read thoroughly the instruction booklet before using the machine.
- FR** Tondeuse à gazon à conducteur assis - MANUEL D'UTILISATION
ATTENTION: lire attentivement le manuel avant d'utiliser cette machine.
- NL** Grasmaaier met zittende bediener - GEBRUIKERSHANDLEIDING
LET OP: vooraleer de machine te gebruiken, dient men deze handleiding aandachtig te lezen.

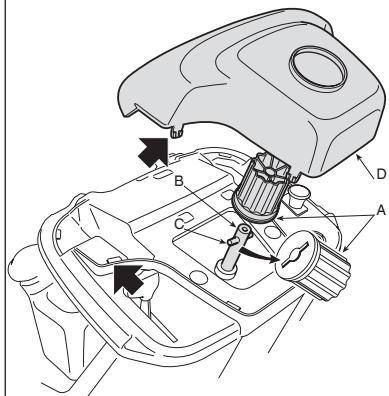
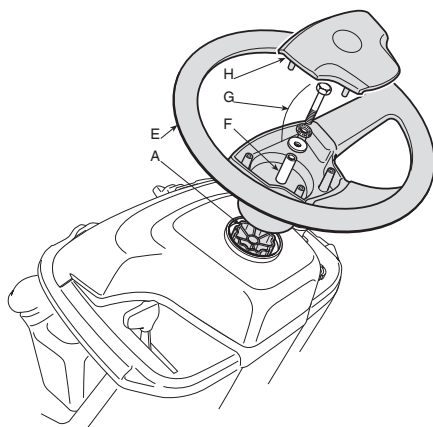
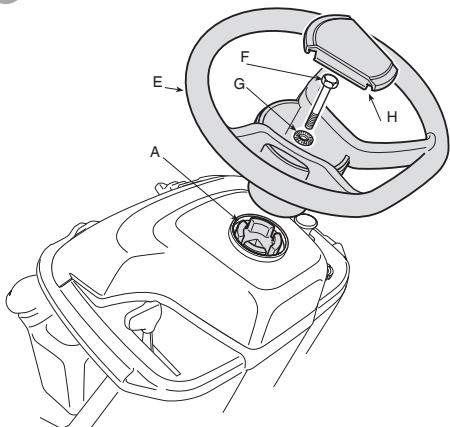
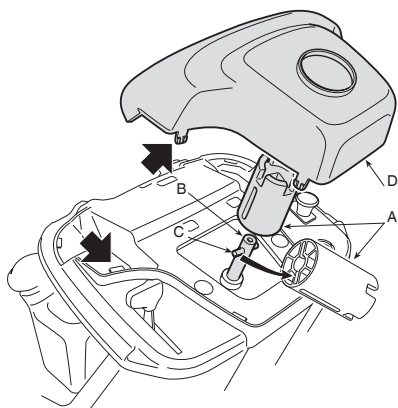
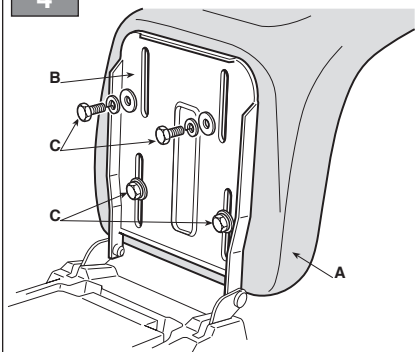
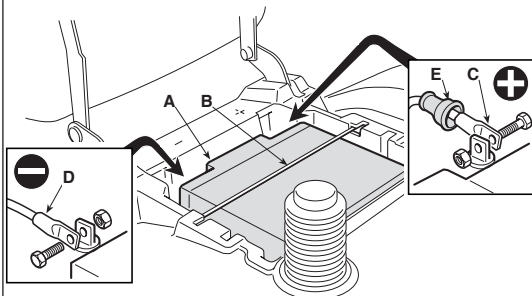
ITALIANO - Istruzioni Originali	IT
БЪЛГАРСКИ - Инструкция за експлоатация	BG
BOSANSKI - Prijevod originalnih uputa	BS
ČESKY - Překlad původního návodu k používání	CS
DANSK - Oversættelse af den originale brugsanvisning	DA
DEUTSCH - Übersetzung der Originalbetriebsanleitung	DE
ΕΛΛΗΝΙΚΑ - Μετάφραση των πρωτοτύπων οδηγιών	EL
ENGLISH - Translation of the original instruction	EN
ESPAÑOL - Traducción del Manual Original	ES
EESTI - Algupärase kasutusjuhendi tõlge	ET
SUOMI - Alkuperäisten ohjeiden käännös	FI
FRANÇAIS - Traduction de la notice originale	FR
HRVATSKI - Prijevod originalnih uputa	HR
MAGYAR - Eredeti használati utasítás fordítása	HU
LIETUVIŠKAI - Originalių instrukcijų vertimas	LT
LATVIEŠU - Instrukciju tulkojums no oriģināl valodas	LV
МАКЕДОНСКИ - Превод на оригиналните упатства	MK
NEDERLANDS - Vertaling van de oorspronkelijke gebruiksaanwijzing	NL
NORSK - Oversettelse av den originale bruksanvisningen	NO
POLSKI - Tłumaczenie instrukcji oryginalnej	PL
PORTUGUÊS - Tradução do manual original	PT
ROMÂN - Traducerea manualului fabricantului	RO
РУССКИЙ - Перевод оригинальных инструкций	RU
SLOVENSKY - Preklad pôvodného návodu na použitie	SK
SLOVENŠČINA - Prevod izvornih navodil	SL
SRPSKI - Prevod originalnih uputstva	SR
SVENSKA - Översättning av bruksanvisning i original	SV
TÜRKÇE - Orijinal Talimatların Tercümesi	TR

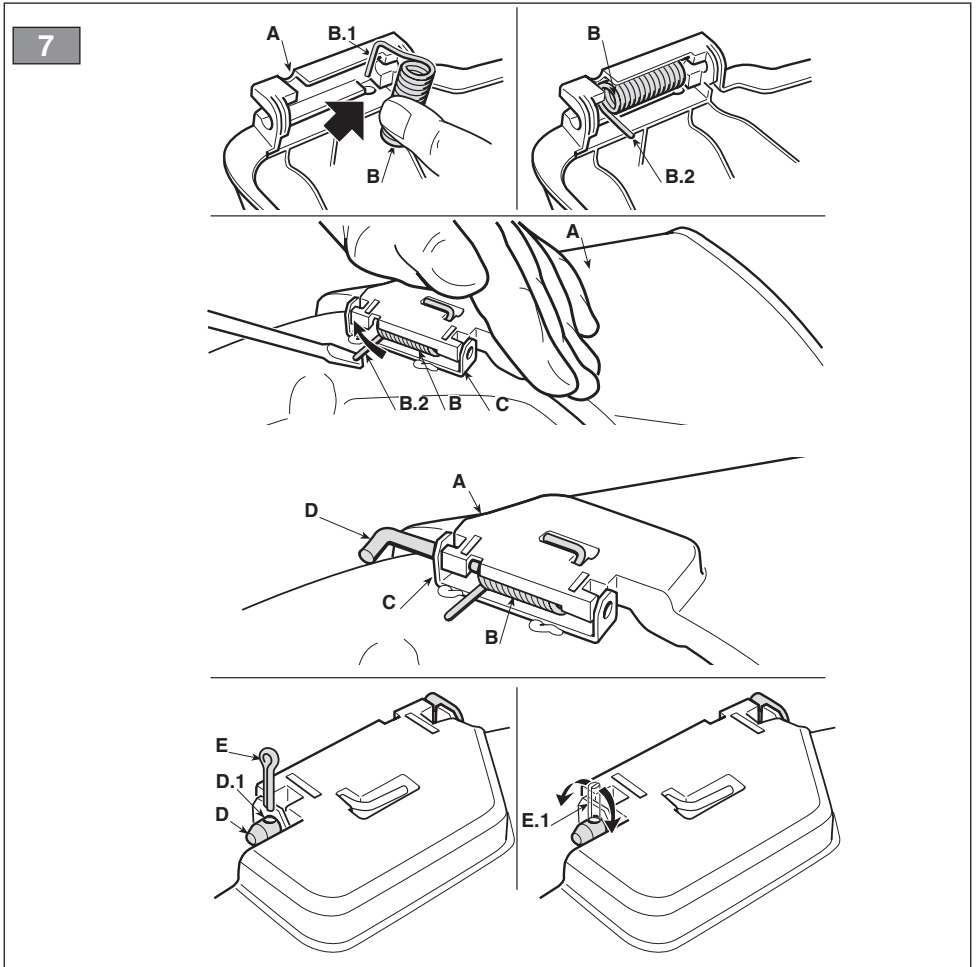
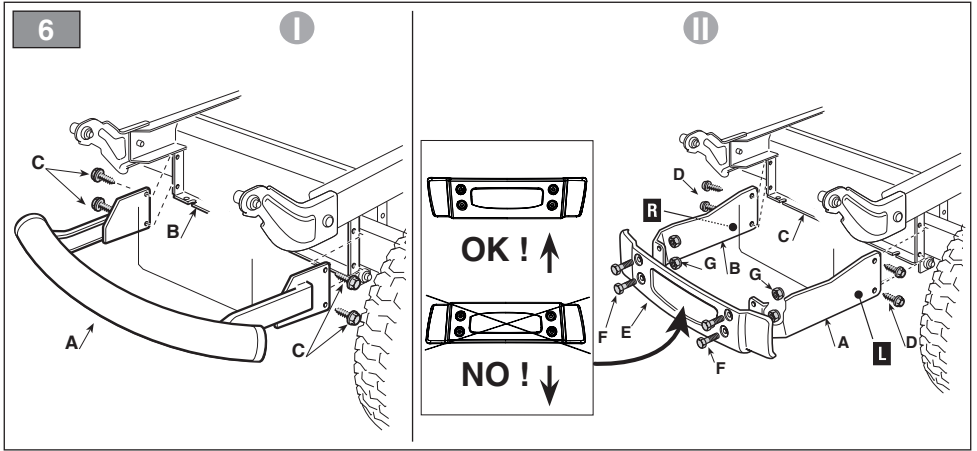
1



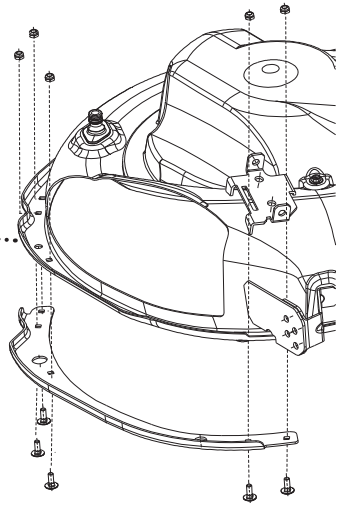
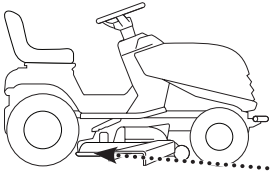
2



3**I****II****4****5**



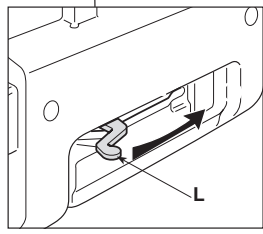
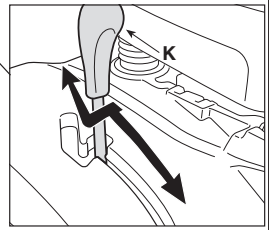
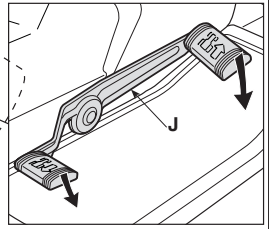
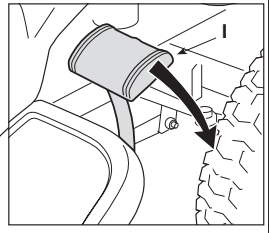
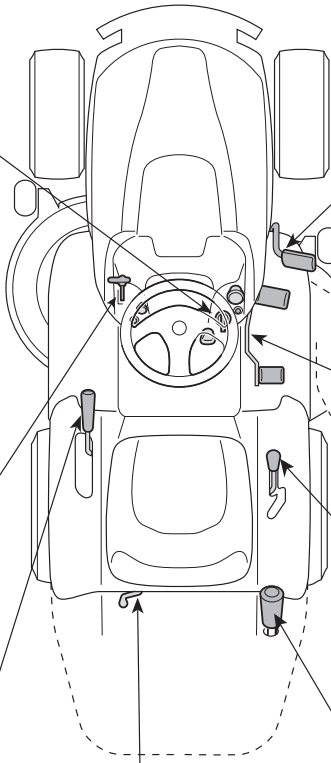
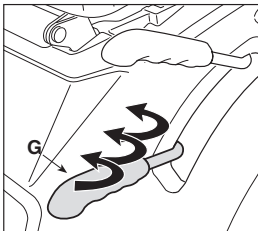
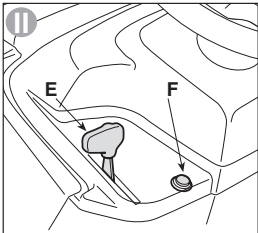
8



9

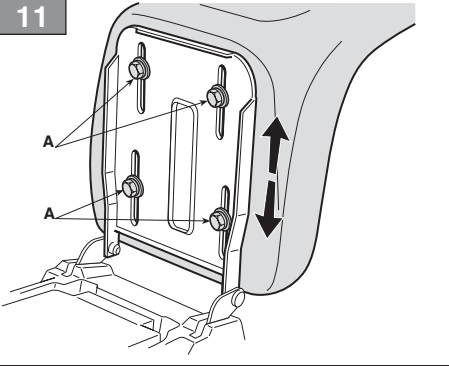


10

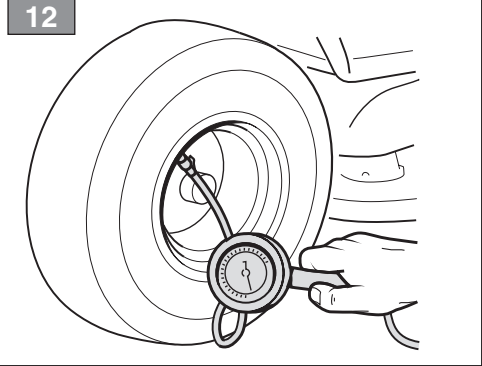


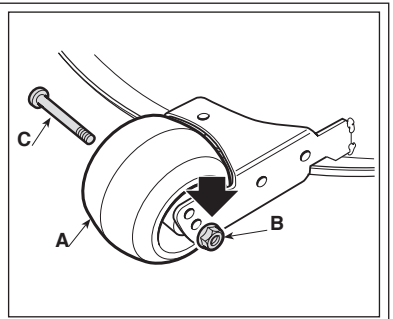
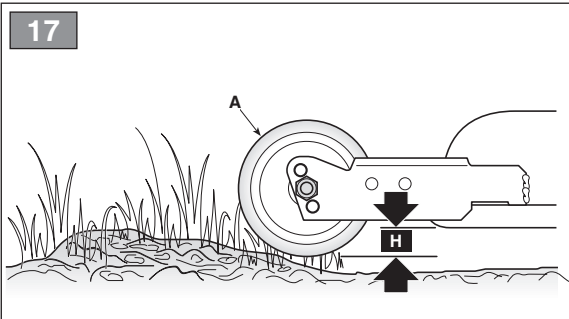
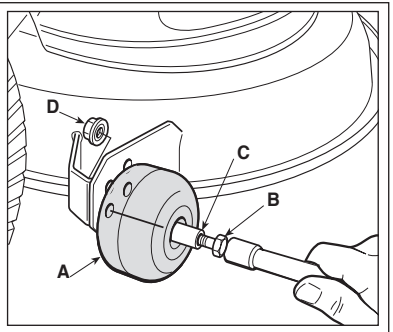
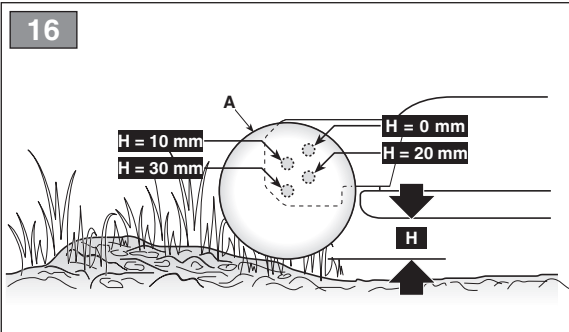
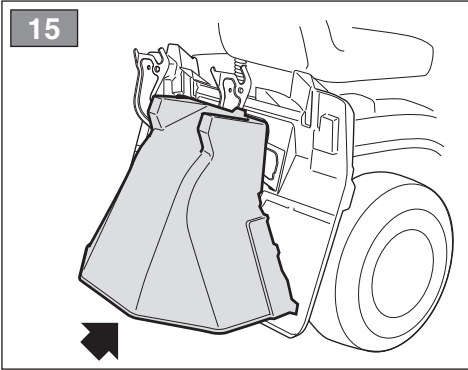
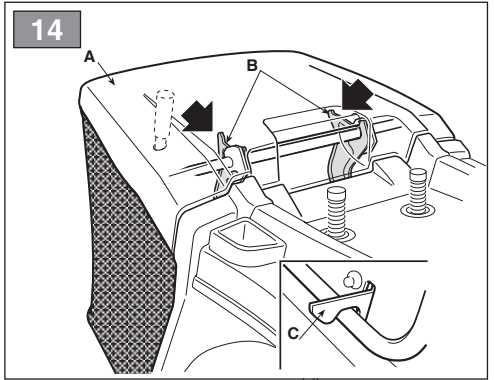
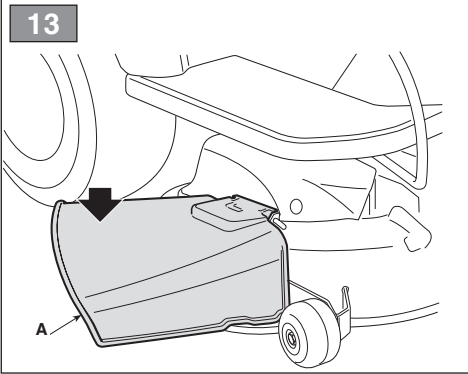
H

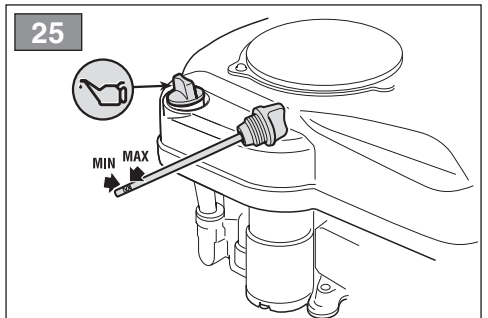
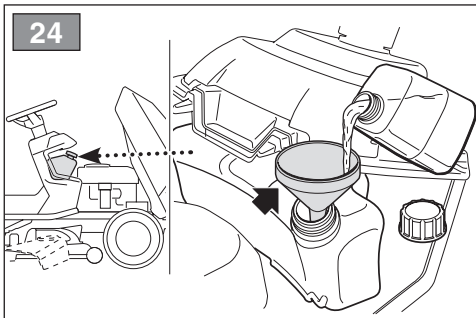
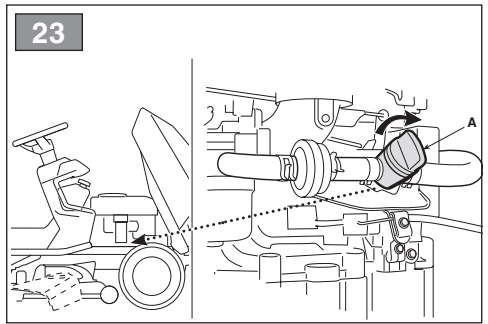
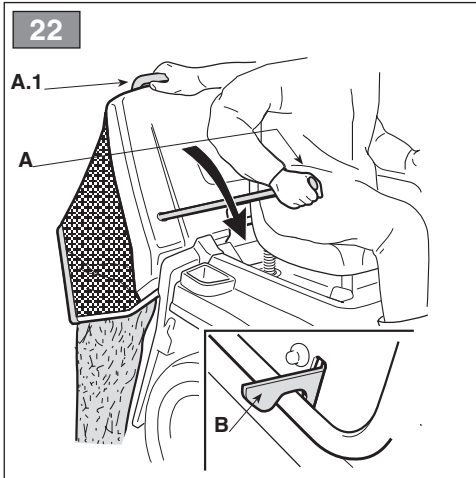
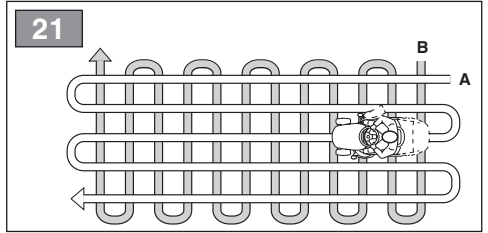
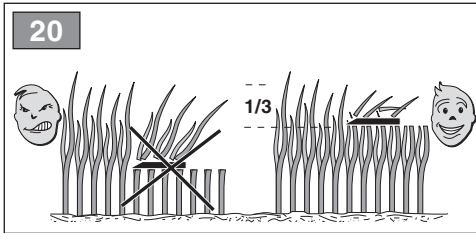
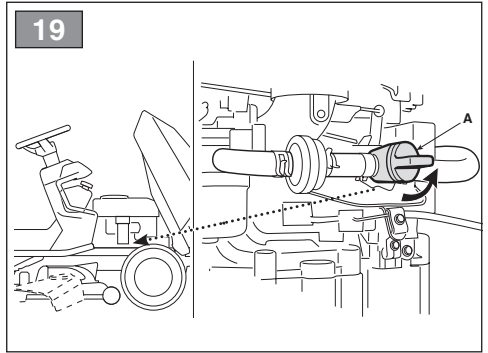
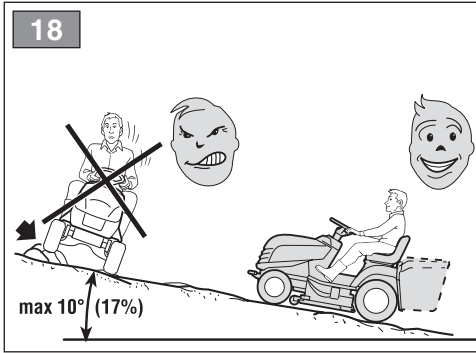
11

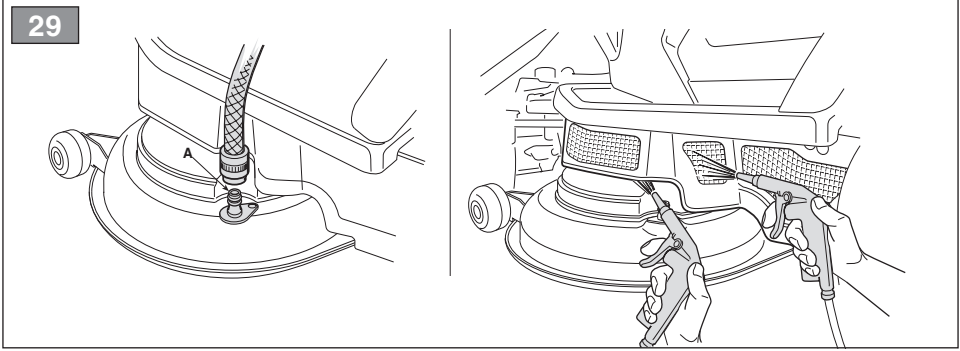
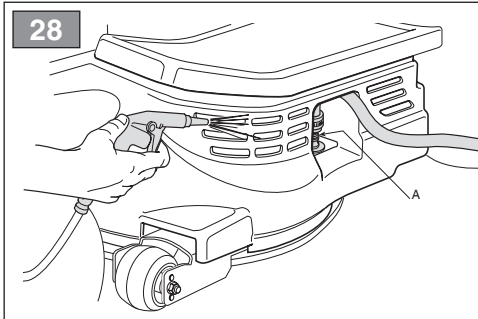
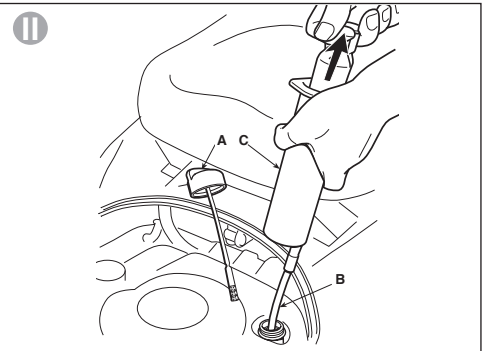
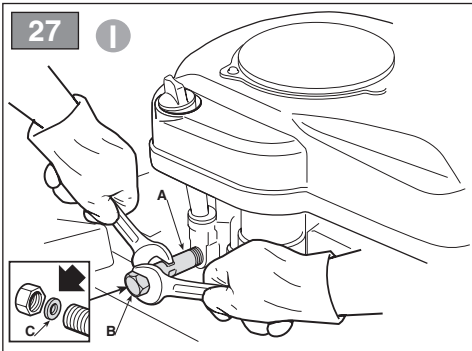
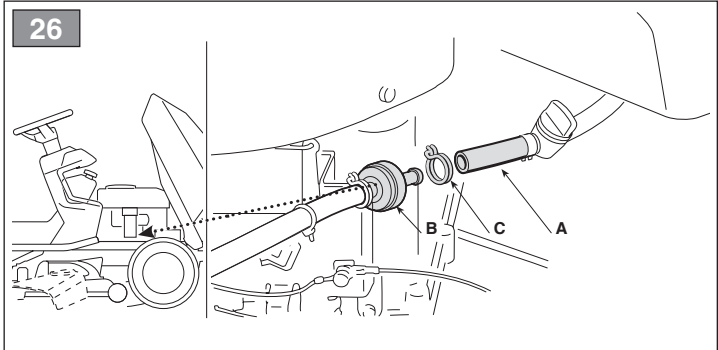


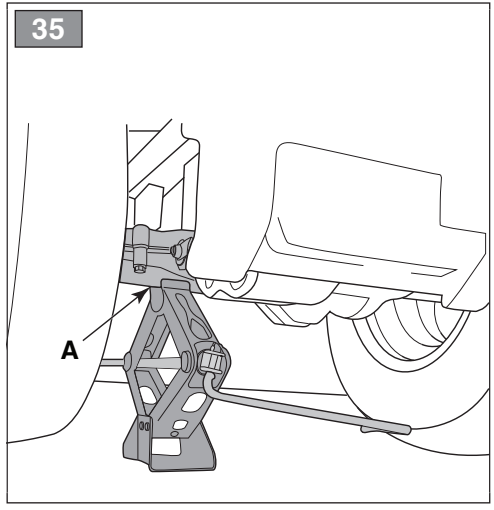
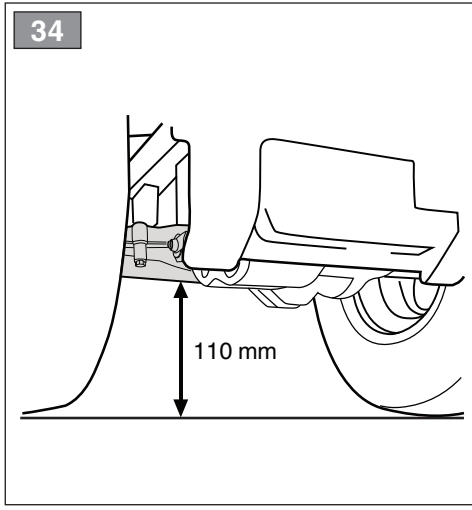
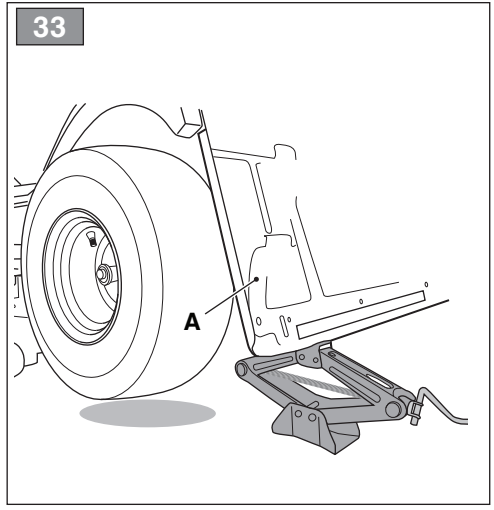
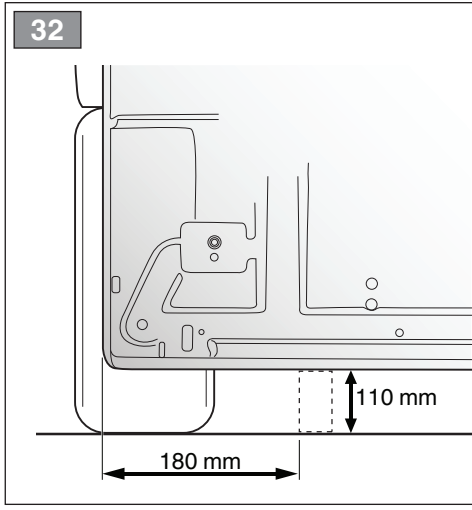
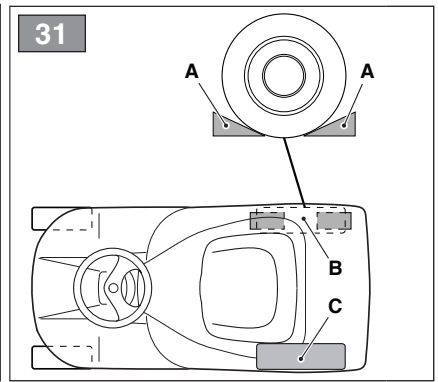
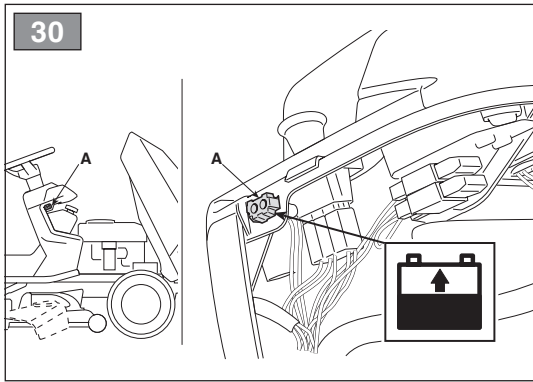
12

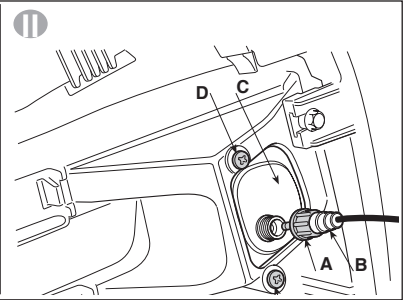
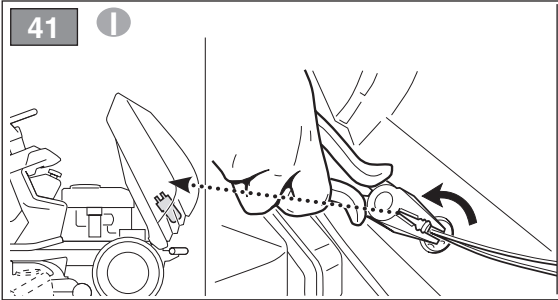
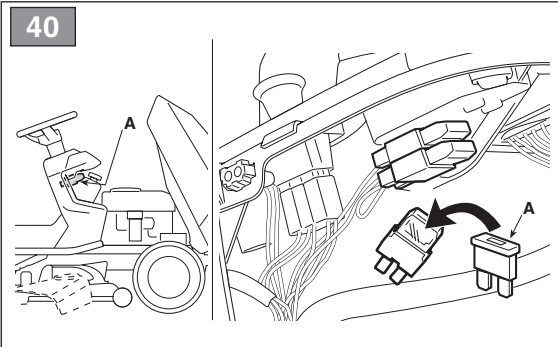
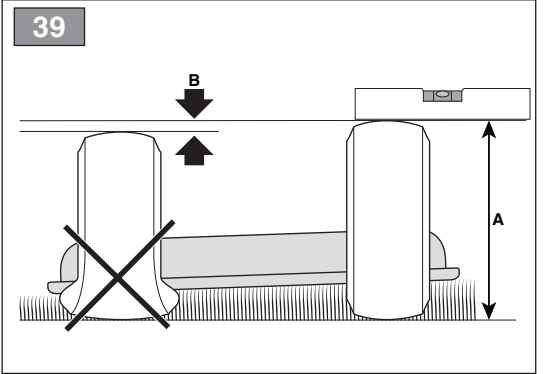
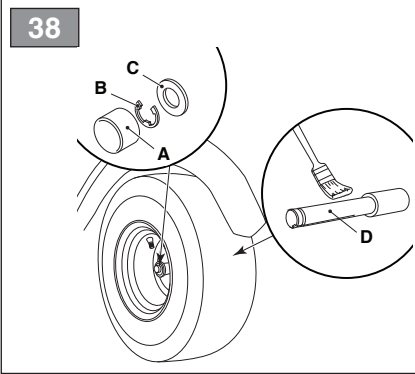
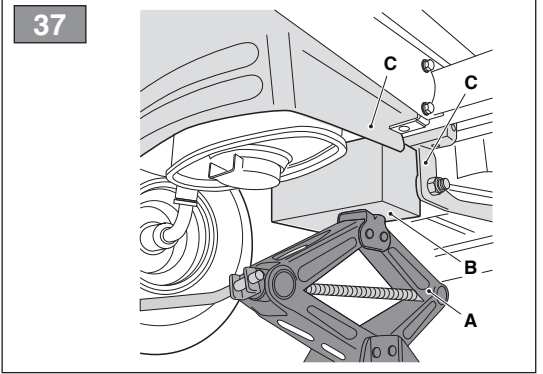
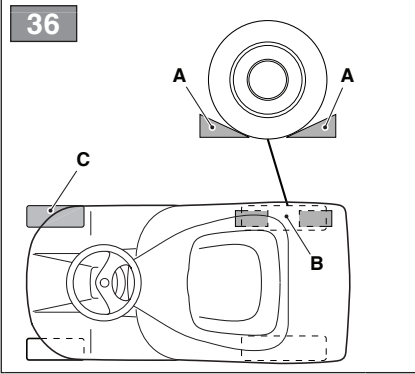


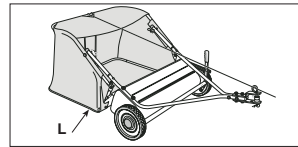
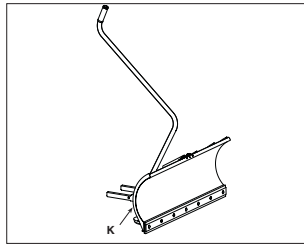
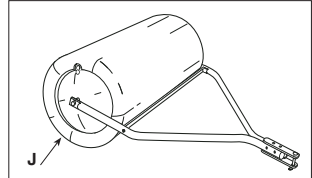
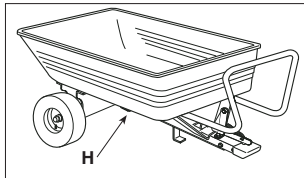
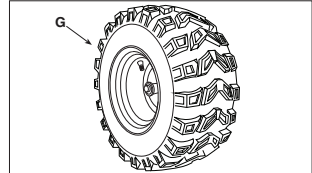
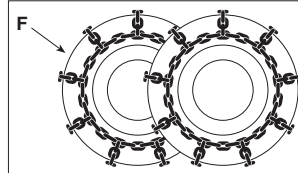
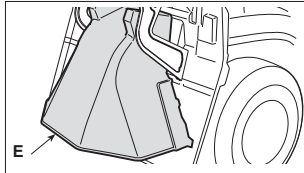
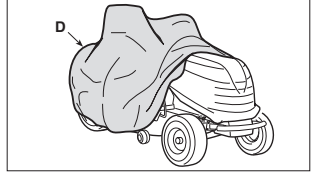
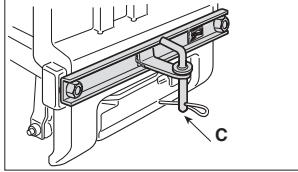
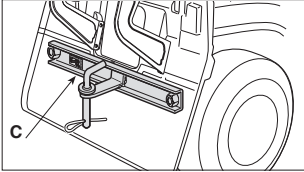
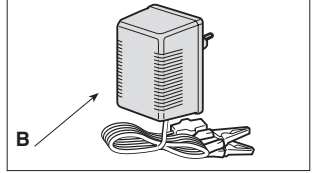
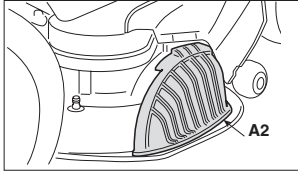
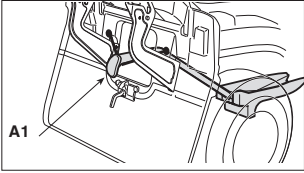





















[1]	DATI TECNICI		SD 98 Series	SD 108 Series
[2]	Potenza nominale *	kW	6,4 ÷ 11,5	6,4 ÷ 11,5
[3]	Giri al minuto *	min ⁻¹	2800 ± 100	2800 ± 100
[4]	Impianto elettrico	V	12	12
[5]	Pneumatici anteriori		13 x 5,00-6 (15 x 5,00-6)	13 x 5,00-6 (15 x 5,00-6)
[6]	Pneumatici posteriori		18 x 8,50-8	18 x 8,50-8
[7]	Pressione gonfiaggio anteriore 13 x 5,00-6 15 x 5,00-6	bar bar	1,5 1,0	1,5 1,0
[8]	Pressione gonfiaggio posteriore	bar	1,2	1,2
[9]	Massa *	kg	160 ÷ 171	160 ÷ 171
[10]	Diametro interno di sterzata (diametro minimo di erba non tagliata) lato sinistro	m	1,4	1,3
[11]	Altezza di taglio	cm	3 ÷ 8,5	3 ÷ 8,5
[12]	Larghezza di taglio	cm	98	107
[13]	Capacità del sacco di raccolta	l	-	-
[14]	<i>Trasmissione meccanica</i> Velocità di avanzamento (indicativa) a 3000 min ⁻¹	km/h	2,2 ÷ 9,7	2,2 ÷ 9,7
[15]	<i>Trasmissione idrostatica</i> Velocità di avanzamento (indicativa) a 3000 min ⁻¹	km/h	0 ÷ 8,8	0 ÷ 8,8
[16]	Limite di velocità con catene da neve (se accessorio previsto)	km/h	9,7	9,7
[17]	Dimensioni			
[18]	Lunghezza	mm	1647	1647
[19]	Lunghezza con sacco (Lunghezza senza sacco)	mm	- -	- -
[20]	Larghezza	mm	-	-
[21]	Larghezza con deflettore di scarico laterale (Larghezza senza deflettore di scarico laterale)		1198 (1051)	1312 (1101)
[22]	Altezza	mm	1068	1068
[23]	Codice dispositivo di taglio		82004346/0	82004357/0
[24]	Capacità del serbatoio carburante	l	6,5	6,5
[25]	Limite di carico per dispositivo di traino (Forza verticale massima)	N (kg)	245 (25)	245 (25)
[26]	Limite di carico per dispositivo di traino (Peso massimo rimorchiabile)	N (kg)	980 (100)	980 (100)
[27]	Inclinazione massima consentita		10° (17%)	10° (17%)
[28]	Livello di pressione acustica	dB(A)	83,8	86,3
[29]	Incertezza di misura	dB(A)	0,3	2,5
[30]	Livello di potenza acustica misurato	dB(A)	99	99
[29]	Incertezza di misura	dB(A)	0,8	0,5
[31]	Livello di potenza acustica garantito	dB(A)	100	100
[32]	Livello di vibrazioni al posto di guida	m/s ²	0,94	0,80
[29]	Incertezza di misura	m/s ²	1,39	1,46
[33]	Livello di vibrazioni al volante	m/s ²	3,33	2,44
[29]	Incertezza di misura	m/s ²	2,72	1,95

* Per il dato specifico, fare riferimento a quanto indicato nell'etichetta di identificazione della macchina.

[1]	DATI TECNICI		MP 84 Series	MP 98 Series
[2]	Potenza nominale *	kW	5,56 ÷ 9,7	6,3 ÷ 10,3
[3]	Giri al minuto *	min ⁻¹	2300/2400 ± 100	2600 ± 100
[4]	Impianto elettrico	V	12	12
[5]	Pneumatici anteriori		13 x 5,00-6 (15 x 5,00-6)	13 x 5,00-6 (15 x 5,00-6)
[6]	Pneumatici posteriori		18 x 8,50-8 (18 x 6,50-8)	18 x 8,50-8 (18 x 6,50-8)
[7]	Pressione gonfiaggio anteriore 13 x 5,00-6 15 x 5,00-6	bar bar	1,5 1,0	1,5 1,0
[8]	Pressione gonfiaggio posteriore	bar	1,2	1,2
[9]	Massa *	kg	180 ÷ 187	185 ÷ 200
[10]	Diametro interno di sterzata (diametro minimo di erba non tagliata) lato sinistro	m	1,8	1,4
[11]	Altezza di taglio	cm	3 ÷ 8,5	3 ÷ 8,5
[12]	Larghezza di taglio	cm	83	97
[13]	Capacità del sacco di raccolta	l	210 ÷ 240	210 ÷ 240
[14]	Trasmissione meccanica Velocità di avanzamento (indicativa) a 3000 min ⁻¹	km/h	2,2 ÷ 9,7	2,2 ÷ 9,7
[15]	Trasmissione idrostatica Velocità di avanzamento (indicativa) a 3000 min ⁻¹	km/h	0 ÷ 8,8	0 ÷ 8,8
[16]	Limite di velocità con catene da neve (se accessorio previsto)	km/h	9,7	9,7
[17]	Dimensioni			
[18]	Lunghezza	mm	-	-
[19]	Lunghezza con sacco (Lunghezza senza sacco)	mm	2340 (1814)	2340 (1814)
[20]	Larghezza	mm	902	1020
[21]	Larghezza con deflettore di scarico laterale (Larghezza senza deflettore di scarico laterale)		-	-
[22]	Altezza	mm	1098	1098
[23]	Codice dispositivo di taglio		82004358/0 - 82004359/0 82004360/0 - 82004361/0	82004362/0 - 82004363/0 82004346/0 - 82004364/0
[24]	Capacità del serbatoio carburante	l	6,5	6,5
[25]	Limite di carico per dispositivo di traino (Forza verticale massima)	N (kg)	245 (25)	245 (25)
[26]	Limite di carico per dispositivo di traino (Peso massimo rimorchiabile)	N (kg)	980 (100)	980 (100)
[27]	Inclinazione massima consentita		10° (17%)	10° (17%)
[28]	Livello di pressione acustica	dB(A)	86	86
[29]	Incertezza di misura	dB(A)	1,1	1,12
[30]	Livello di potenza acustica misurato	dB(A)	100	100
[29]	Incertezza di misura	dB(A)	0,63	0,78
[31]	Livello di potenza acustica garantito	dB(A)	100	100
[32]	Livello di vibrazioni al posto di guida	m/s ²	1,06	0,7
[29]	Incertezza di misura	m/s ²	0,99	0,25
[33]	Livello di vibrazioni al volante	m/s ²	6,37	8,2
[29]	Incertezza di misura	m/s ²	2,19	1,53

* Per il dato specifico, fare riferimento a quanto indicato nell'etichetta di identificazione della macchina.

[42]	ACCESSORI A RICHIESTA	
[42.A1] [42.A2]	Kit "mulching"	✓
[42.B]	Carica batteria di mantenimento	✓
[42.C]	Kit traino	✓
[42.D]	Telo di copertura	✓
[42.E]	Kit di protezione scarico posteriore <i>(solo per modelli con raccolta posteriore)</i>	✓
[42.F]	Catene da neve (18")	✓
[42.G]	Ruote da fango/neve (18")	✓
[42.H]	Rimorchio	45-03453-997
[42.I]	Spargitore	45-03153-997
[42.J]	Rullo per erba	45-0267
[42.K]	Spalaneve a lama	ST-1402
[42.L]	Raccogliitore foglie ed erba	45-03313-997

[34] TABELLA PER LA CORRETTA COMBINAZIONE DEGLI ACCESSORI						
[34.A] ACCESSORI POSTERIORI						
	 [42.H]	 [42.I]	 [42.J]	 [42.L]	 [42.F]	 [42.G]
[34.B] ACCESSORI FRONTALI	 [42.F]	✓	✓	-	-	-
	 [42.G]	✓	✓	-	-	-
	 [42.K]	-	✓	-	-	✓

<p>[1] BG - ТЕХНИЧЕСКИ ДАННИ</p> <p>[2] Номинална мощност</p> <p>[3] Обороти в минута (*)</p> <p>[4] Електрическа система</p> <p>[5] Предни гуми</p> <p>[6] Задни гуми</p> <p>[7] Налагане предно напompване</p> <p>[8] Налагане задно напompване</p> <p>[9] Маса (*)</p> <p>[10] Въртешен диаметър на завиване (миниален диаметър на неотрязана трева) лява страна</p> <p>[11] Височина на косене</p> <p>[12] Ширина на косене</p> <p>[13] Вместимост на торбата за събиране на трева</p> <p>[14] Механична трансмисия - Скорост на напредване (индикативна) - 3000 min⁻¹</p> <p>[15] Хидростатична трансмисия - Скорост на напредване (индикативна) - 3000 min⁻¹</p> <p>[16] Граница на скоростта с верига за сняг (ако тази принадлежност е предвидена)</p> <p>[17] Размери</p> <p>[18] Дължина</p> <p>[19] Дължина с торбата за събиране на трева (дължина без торбата за събиране на трева)</p> <p>[20] Ширина</p> <p>[21] Ширина с дефлектор на странично разтоварване (Ширина без дефлектор на странично разтоварване)</p> <p>[22] Височина</p> <p>[23] Код на инструмента за рязане</p> <p>[24] Вместимост на резервоара за гориво</p> <p>[25] Ограничение на товара за теглещото устройство (максимална вертикална сила)</p> <p>[26] Ограничение на товара за теглещото устройство (максимално тегло за теглене)</p> <p>[27] Максимално допустим наклон</p> <p>[28] Ниво на звуково налягане</p> <p>[29] Несигурност на измерване</p> <p>[30] Измерено ниво на акустична мощност</p> <p>[31] Гарантирано ниво на акустична мощност</p>	<p>[32] Ниво на вибрации в мястото за управление</p> <p>[33] Ниво на вибрации на волана</p> <p>[34] Таблица за правилното комбиниране на принадлежностите</p> <p>[34.A] Задни принадлежности</p> <p>[34.B] челни принадлежности</p> <p>[42] принадлежности по поръчка</p> <p>[42.A1, 42.A2] Набор за "mulching"</p> <p>[42.B] Зарядно устройство за поддръжане</p> <p>[42.C] Набор за теглене</p> <p>[42.D] Покривен брезент</p> <p>[42.E] Набор защита на задно разтоварване</p> <p>[42.F] Вериги за сняг (18")</p> <p>[42.G] Нолея за кал / сняг (18")</p> <p>[42.H] Ремарке</p> <p>[42.I] Приспособление за разсейване на пясък или чакъл</p> <p>[42.J] Ролка за трева</p> <p>[42.K] Снегорин с острие</p> <p>[42.L] Сбѳрач на листа и трева</p> <p>* За специфични данни, вижте посоченото на идентификационния етикет на машината</p> <p>[1] BS - ТЕХНИЧКИ ПОДАЦИ</p> <p>[2] Називна снага (*)</p> <p>[3] Обртaji на минути (*)</p> <p>[4] Електрична инсталација</p> <p>[5] Предне гуме</p> <p>[6] Задне гуме</p> <p>[7] Пritisак vazдуха u предnjim gumama</p> <p>[8] Пritisак vazдуха u задnjim gumama</p> <p>[9] Маса (*)</p> <p>[10] Unutraшnji прецник skretanja (najmanji прецник kada trava nije pokosena) lijeва страна</p> <p>[11] Vисина košenja</p> <p>[12] Sирина košenja</p> <p>[13] Kapacitet вреће за skupljanje trave</p> <p>[14] Mehaniчки prijenos Brzina kretanja (orientaciono) na 3000 min⁻¹</p>	<p>[15] Hidrostatsчки prijenos Brzina kretanja (orientaciono) na 3000 min⁻¹</p> <p>[16] Ograničenje brzine s lancima за сняг (ako су oni predviđena dodatna oprema)</p> <p>[17] Dimenzije</p> <p>[18] Dužina</p> <p>[19] Dužina s врећом (dužina без вреће)</p> <p>[20] Širina</p> <p>[21] Sирina с усmjerivačem бочног избацивања (Sирina без усmjerivača бочног избацивања)</p> <p>[22] Vисина</p> <p>[23] Sиfра резне гуме</p> <p>[24] Kapacitet spremnika goriva</p> <p>[25] Granica nosivosti uređaja за vuču (maksimalna вертикална сила)</p> <p>[26] Granica nosivosti uređaja за vuču (maksimalna težina koja се смие vuћи)</p> <p>[27] Maksimalni дозволjen nagib</p> <p>[28] Razina zvучног pritiska</p> <p>[29] Mjerna nesigurnost</p> <p>[30] Izmjerena razina zvучне snage</p> <p>[31] Garantirana razina zvучне snage</p> <p>[32] Razina vibracija на mjestu vozača</p> <p>[33] Razina vibracija на volanu</p> <p>[34] Tablica за pravilno kombinovanje dodatne opreme</p> <p>[34.A] Zadnja dodatna oprema</p> <p>[34.B] Prednja dodatna oprema</p> <p>[42] Dodatna oprema на zahtjev</p> <p>[42.A1, 42.A2] Komplet за malčiranje</p> <p>[42.B] Punjač akumulatora за održavanje</p> <p>[42.C] Komplet за vuču</p> <p>[42.D] Pokrívna cerada</p> <p>[42.E] Komplet štitnika за избацивање odotraga</p> <p>[42.F] Lanci за сняг (18")</p> <p>[42.G] Točkovi за блато / сняг (18")</p> <p>[42.H] Prikolica</p> <p>[42.I] Rasipač</p> <p>[42.J] Valjak за travu</p> <p>[42.K] Plug за сняг с nožem</p> <p>[42.L] Skupljač lišća и trave</p> <p>* За специфични податак, погледajte што je наведено на идентификациској најлeпници машине</p>
<p>[1] CS - TECHNICKÉ PARAMETRY</p> <p>[2] Jmenovitý výkon (*)</p> <p>[3] Otáčky за minutu (*)</p> <p>[4] Elektroinstalace</p> <p>[5] Přední pneumatiky</p> <p>[6] Zадní pneumatiky</p> <p>[7] Tlak huštění předních pneumatik</p> <p>[8] Tlak huštění задних pneumatik</p> <p>[9] Hmotnost (*)</p> <p>[10] Vnitřní průměr zatáčení (minimální průměr plochy s neposečenou travou) levá strana</p> <p>[11] Výška sekání</p> <p>[12] Sírka sekání</p> <p>[13] Kapacita sberného koše</p> <p>[14] Mechanická převodovka Rychlost pojezdu (přibližná) při 3000 min⁻¹</p> <p>[15] Hydrostatická převodovka Rychlost pojezdu (přibližná) při 3000 min⁻¹</p> <p>[16] Mezi rychlost se sněžovými řetězy (pokud se jedná o určené příslušenství)</p> <p>[17] Rozměry</p> <p>[18] Délka</p> <p>[19] Délka s košem (Délka bez koše)</p> <p>[20] Sírka</p> <p>[21] Sírka vychylovače боčního výhozu (Sírka без vychylovače боčního výhozu)</p> <p>[22] Výška</p> <p>[23] Kód sekacího zařízení</p> <p>[24] Kapacita palivové nádržky</p> <p>[25] Mezi zatížení tažného zařízení (max. svislá síla)</p> <p>[26] Mezi zatížení tažného zařízení (max. tažená hmotnost)</p> <p>[27] Maximální povolené naklonění</p> <p>[28] Úroveň akustického tlaku</p> <p>[29] Nepřesnost měření</p> <p>[30] Úroveň naměřeného akustického výkonu</p> <p>[31] Úroveň zaručeného akustického výkonu</p>	<p>[32] Úroveň vibrací на místě řidiče</p> <p>[33] Úroveň vibrací на volantu</p> <p>[34] Tabulka pro správnou kombinaci příslušenství</p> <p>[34.A] Zадní příslušenství</p> <p>[34.B] Přední příslušenství</p> <p>[42] Příslušenství на požadání</p> <p>[42.A1, 42.A2] Sada pro mulčování</p> <p>[42.B] Udržovací nabíječka akumulatoru</p> <p>[42.C] Sada tažného zařízení</p> <p>[42.D] Krycí plachta</p> <p>[42.E] Sada ochranného krytu zadního výhozu</p> <p>[42.F] Sněžové řetězy (18")</p> <p>[42.G] Kola do bláta / sněhu (18")</p> <p>[42.H] Přívěs</p> <p>[42.I] Posypávač</p> <p>[42.J] Válec pro válcování trávy</p> <p>[42.K] Sněžová radlice</p> <p>[42.L] Sběrač listí а trávy</p> <p>* Ohledně uvedeného údaje vycházejte z hodnoty uvedené на identifikačním štítku stroje.</p> <p>[1] DA - TEKNISKE DATA</p> <p>[2] Nominal effekt (*)</p> <p>[3] Omdrejninger pr. minut (*)</p> <p>[4] Elektrisk anlæg</p> <p>[5] Forhuldsdæk</p> <p>[6] Baghuldsdæk</p> <p>[7] Pumpetryk for fordæk</p> <p>[8] Pumpetryk for bagdæk</p> <p>[9] Vægt (*)</p> <p>[10] Intern drejediometer (minimumdiometer for ikke-afklippet græs) venstre side</p> <p>[11] Klippehøjde</p> <p>[12] Klippebredde</p> <p>[13] Størrelse på opsamlingspose</p> <p>[14] Mekanisk transmission Fremdriftshastighed (vejledende) ved 3000 min⁻¹</p> <p>[15] Hydrostatisk transmission Fremdriftshastighed (vejledende) ved 3000 min⁻¹</p>	<p>[16] Hastighedsgrense med snekæder (Hvis disse er monteret)</p> <p>[17] Mål</p> <p>[18] Længde</p> <p>[19] Længde med opsamlingspose (længde uden pose)</p> <p>[20] Bredde</p> <p>[21] Bredde med sideudkast skærm (Hvis monteret)</p> <p>[22] Højde</p> <p>[23] Skæreanordningens varenr.</p> <p>[24] Brændstofstankens kapacitet</p> <p>[25] Belastningsgrænse for trækanordning (maksimal, vertikal effekt)</p> <p>[26] Belastningsgrænse for trækanordning (maksimal anhængervegt)</p> <p>[27] Maksimal tilladt højdning</p> <p>[28] Lydtryksniveau</p> <p>[29] Måleusikkerhed</p> <p>[30] Målt lydeffektivniveau</p> <p>[31] Garanteret lydeffektivniveau</p> <p>[32] Vibrationsniveau på førersædet</p> <p>[33] Vibrationsniveau ved rattet</p> <p>[34] Tabel over udstyrets korrekte kombination</p> <p>[34.A] Bagmonteret tilbehør</p> <p>[34.B] Formonteret tilbehør</p> <p>[42] Ekstraudstyr</p> <p>[42.A1, 42.A2] Sæt til "Multiclip"</p> <p>[42.B] Udligningsbatterilader</p> <p>[42.C] Sæt til bugsering</p> <p>[42.D] Presenning</p> <p>[42.E] Sæt til beskyttelse på bagudkast</p> <p>[42.F] Snekæder (18")</p> <p>[42.G] Mudder- og snehjul (18")</p> <p>[42.H] Anhænger</p> <p>[42.I] Fordeler</p> <p>[42.J] Græsvalse</p> <p>[42.K] Snevop med skrabeskør</p> <p>[42.L] Opsamlingsmaskine til blade og græs</p> <p>* For disse data henvises til hvad der er angivet på maskinens identifikationsmærkat.</p>

<p>1 DE - TECHNISCHE DATEN</p> <p>2 Nennleistung (*)</p> <p>3 Umdrehungen pro Minute (*)</p> <p>4 Elektrische Anlage</p> <p>5 Reifen Vorderräder</p> <p>6 Reifen Hinterräder</p> <p>7 Reifendruck vorne</p> <p>8 Reifendruck hinten</p> <p>9 Gewicht (*)</p> <p>10 Innerer Wendekreisdurchmesser (Mindestdurchmesser bei nicht geschnittenem Gras) linke Seite</p> <p>11 Schnitthöhe</p> <p>12 Schnittbreite</p> <p>13 Fassungsvermögen der Grasfangeinrichtung</p> <p>14 Mechanischer Antrieb - Vorschubgeschwindigkeit (Richtwert) bei 3000 min⁻¹</p> <p>15 Hydrostatischer Antrieb - Vorschubgeschwindigkeit (Richtwert) bei 3000 min⁻¹</p> <p>16 Geschwindigkeitsgrenze mit Schneeketten (falls als Zubehör vorgesehen)</p> <p>17 Abmessungen</p> <p>18 Länge</p> <p>19 Länge mit Grasfangeinrichtung (Länge ohne Grasfangeinrichtung)</p> <p>20 Breite</p> <p>21 Breite mit seitlichem Auswurfd deflektor (Breite ohne seitlichen Auswurfd deflektor)</p> <p>22 Höhe</p> <p>23 Code Schneidwerkzeug</p> <p>24 Inhalt des Kraftstofftanks</p> <p>25 Lastgrenze für Zugvorrichtung (max. senkrechte Kraft)</p> <p>26 Lastgrenze für Zugvorrichtung (max. Zuggewicht)</p> <p>27 Max. zulässige Neigung</p> <p>28 Schalldruckpegel</p> <p>29 Messungsgenauigkeit</p> <p>30 Gemessener Schalleistungspegel</p> <p>31 Garantiertes Schalleistungspegel</p> <p>32 Vibrationspegel am Fahrersitz</p> <p>33 Vibrationspegel am Lenkrad</p> <p>34 Übersicht für die korrekte</p>	<p>zubehörkombination</p> <p>34.A Heckseitiges zubehör</p> <p>34.B Frontseitiges zubehör</p> <p>42 Sonderzubehör</p> <p>42.A1, 42.A2 "Mulching"-kit</p> <p>42.B Batterieladegerät</p> <p>42.C Zugvorrichtung</p> <p>42.D Abdeckung</p> <p>42.E Kit hinterer auswurfschutz</p> <p>42.F Schneeketten (18")</p> <p>42.G M+S-Räder (Matsch- und Schneeräder) (18")</p> <p>42.H Anhänger</p> <p>42.I Streuer</p> <p>42.J Rasenwalze</p> <p>42.K Schneepflug</p> <p>42.L Sammler für laub und gras</p> <p>Für die genaue Angabe nehmen Sie bitte auf das Typenschild der Maschine Bezug.</p> <p>1 EL - ΤΕΧΝΙΚΑ ΧΑΡΑΚΤΗΡΙΣΤΙΚΑ</p> <p>2 Ονομαστική ισχύς (*)</p> <p>3 Στροφές ανά λεπτό (*)</p> <p>4 Ηλεκτρικό σύστημα</p> <p>5 Ευπροσθήκη ελαστικά</p> <p>6 Πίσω ελαστικά</p> <p>7 Πίσω εμπρόσθια ελαστικών</p> <p>8 Πίσω πίσω ελαστικών</p> <p>9 Βάρος (*)</p> <p>10 Εσωτερική διάμετρος στροφής (ελάχιστη διάμετρος χλόης που δεν κόβεται) αριστερή πλευρά</p> <p>11 Ύψος κοπής</p> <p>12 Πλάτος κοπής</p> <p>13 Χωρητικότητα του κάδου περισυλλογής</p> <p>14 Μηχανικό σύστημα μετάδοσης ταχύτητα κίνησης (ενδεικτική) στις 3000 σ.α.λ.</p> <p>15 Υδροστατικό σύστημα μετάδοσης ταχύτητα κίνησης (ενδεικτική) στις 3000 σ.α.λ.</p> <p>16 Όριο ταχύτητας με αλυσίδες χιονίου (αν προβλέπεται ως αξεσουάρ)</p> <p>17 Διαστάσεις</p>	<p>18 Μήκος</p> <p>19 Μήκος με κάδο (μήκος χωρίς κάδο)</p> <p>20 Πλάτος</p> <p>21 Πλάτος με πλευρικό εκτροπέα αποβολής (Πλάτος χωρίς πλευρικό εκτροπέα αποβολής)</p> <p>22 Ύψος</p> <p>23 Κωδικός συστήματος κοπής</p> <p>24 Χωρητικότητα του νετοπόζιτου καυσιου</p> <p>25 Όριο φορτίου για το σύστημα ρυθμολόγησης (μέγιστη κάθετη δύναμη)</p> <p>26 Όριο φορτίου για το σύστημα ρυθμολόγησης (μέγιστη ρυθμολοκουμενο βάρος)</p> <p>27 Μέγιστη επιτρεπόμενη γωνία στάθμη ακουστικής πίεσης</p> <p>28 Αβεβαιότητα μέτρησης</p> <p>29 Μετρομένη στάθμη ακουστικής ισχύος</p> <p>31 Εγγυημένη στάθμη ακουστικής ισχύος</p> <p>32 Επίπεδο κραδαμών στη θέση του οδηγού</p> <p>33 Επίπεδο κραδαμών στο τιμόνι σωστος πινακας για το σωστο συνδυασμο των παρελκομενων</p> <p>34.A οπισθια παρελκομενα</p> <p>34.B εμπροσθια παρελκομενα</p> <p>42.A1, 42.A2 Σετ "mulching"</p> <p>42.B Φορτιστής συντήρησης μπαταρίας</p> <p>42.C Σετ ρυθμολόγησης</p> <p>42.D Κάλυμμα προστασίας</p> <p>42.E Σετ προστασίας οπισθίας αποβολής</p> <p>42.F Αλυσίδες χιονίου (18")</p> <p>42.G Τροχοί για άσπτη / χιόνι (18")</p> <p>42.H Ρυθμολοκουμενο</p> <p>42.I Διανομεας</p> <p>42.J Κυλινδρος για χλοη</p> <p>42.K Εκχιονιστικό με λάμα</p> <p>42.L Συλλεκτής φύλλων και χλοης</p> <p>* Για το συγκεκριμένο στοιχείο, ελέγξτε τα όσα αναγράφονται στην ετικέτα προσδιορισμού του μηχανήματος</p>
<p>1 EN - TECHNICAL DATA</p> <p>2 Nominal power (*)</p> <p>3 RPM (*)</p> <p>4 Electrical system</p> <p>5 Front tyres</p> <p>6 Rear tyres</p> <p>7 Front tyre pressure</p> <p>8 Rear tyre pressure</p> <p>9 Mass (*)</p> <p>10 Inside turning circle (minimum diameter of uncut grass) left side</p> <p>11 Cutting height</p> <p>12 Cutting width</p> <p>13 Grass catcher capacity</p> <p>14 Mechanical transmission Forward speed (approximate) at 3000 min⁻¹</p> <p>15 Hydrostatic transmission Forward speed (approximate) at 3000 min⁻¹</p> <p>16 Speed limit with snow chains (if available)</p> <p>17 Dimensions</p> <p>18 Length</p> <p>19 Length with grass catcher (length without grass catcher)</p> <p>20 Width</p> <p>21 Width with side discharge chute (Width without side discharge chute)</p> <p>22 Height</p> <p>23 Cutting means code</p> <p>24 Fuel tank capacity</p> <p>25 Admissible load on towing device (maximum vertical weight)</p> <p>26 Admissible load for towing device (maximum towing weight)</p> <p>27 Maximum admissible tilt</p> <p>28 Acoustic pressure level</p> <p>29 Measurement uncertainty</p> <p>30 Measured acoustic power level</p> <p>31 Guaranteed acoustic power level</p> <p>32 Operator position vibration level</p> <p>33 Steering wheel vibration level</p> <p>34 Table for correct accessory combinations</p>	<p>34.A Rear accessories</p> <p>34.B Front accessories</p> <p>42 Accessories available on request</p> <p>42.A1, 42.A2 "Mulching" kit</p> <p>42.B Maintenance battery charger</p> <p>42.C Towing kit</p> <p>42.D Cloth cover</p> <p>42.E Rear discharge guard kit</p> <p>42.F Snow chains (18")</p> <p>42.G Mud / Snow wheels (18")</p> <p>42.H Trailer</p> <p>42.I Sprinkler</p> <p>42.J Lawn roller</p> <p>42.K Snow shovel</p> <p>42.L Leaf and grass catcher</p> <p>Please refer to the data indicated on the machine's identification plate for the exact figure.</p> <p>1 ES - DATOS TÉCNICOS</p> <p>2 Potencia nominal (*)</p> <p>3 Revoluciones por minuto (*)</p> <p>4 Instalación eléctrica</p> <p>5 Neumáticos anteriores</p> <p>6 Neumáticos posteriores</p> <p>7 Presión neumático anterior</p> <p>8 Presión neumático posterior</p> <p>9 Masa (*)</p> <p>10 Diámetro interior de viraje (diámetro de hierba no cortada - lado izquierdo)</p> <p>11 Altura de corte</p> <p>12 Anchura de corte</p> <p>13 Capacidad de la bolsa de recolección</p> <p>14 Transmisión mecánica Velocidad de avance (indicativa) a 3000 min⁻¹</p> <p>15 Transmisión hidrostática Velocidad de avance (indicativa) a 3000 min⁻¹</p> <p>16 Límite de velocidad con cadenas de nieve (si estuviera previsto el accesorio)</p> <p>17 Dimensiones</p> <p>18 Longitud</p>	<p>19 Longitud con bolsa (longitud sin bolsa)</p> <p>20 Ancho</p> <p>21 Ancho con deflector de descarga lateral (ancho sin deflector de descarga lateral)</p> <p>22 Altura</p> <p>23 Código dispositivo de corte</p> <p>24 Capacidad del depósito carburante</p> <p>25 Límite de carga para dispositivo de remolque (fuerza vertical máxima)</p> <p>26 Límite de carga para dispositivo de remolque (peso máximo de remolque)</p> <p>27 Inclinación máxima permitida</p> <p>28 Nivel de presión acústica</p> <p>29 Incertidumbre de medida</p> <p>30 Nivel de potencia acústica medido</p> <p>31 Nivel de potencia acústica garantizado</p> <p>32 Nivel de vibraciones en el puesto de conductor</p> <p>33 Nivel de vibraciones en el volante</p> <p>34 Tabla para combinar accesorios</p> <p>34.A Accesorios traseros</p> <p>34.B Accesorios frontales</p> <p>42 Accesorios bajo pedido</p> <p>42.A1, 42.A2 Kit para "mulching"</p> <p>42.B Cargador de batería de mantenimiento</p> <p>42.C Kit remolque</p> <p>42.D Lona de cubierta</p> <p>42.E Kit sistema de seguridad de descarga posterior</p> <p>42.F Cadenas de nieve (18")</p> <p>42.G Ruedas para fango y nieve (18")</p> <p>42.H Remolque</p> <p>42.I Esparcidor</p> <p>42.J Rodillo para hierba</p> <p>42.K Quitanieves de cuchilla</p> <p>42.L Recogedor hojas y hierba</p> <p>* Para el dato específico, hacer referencia a lo indicado en la etiqueta de identificación de la máquina.</p>

<p>[1] ET - TEHNILISED ANDMED</p> <p>[2] Nominiaalvõimsus (*)</p> <p>[3] Pöörded minutis (*)</p> <p>[4] Elektrisüsteem</p> <p>[5] Eesmised rehvid</p> <p>[6] Tagumised rehvid</p> <p>[7] Pumpamise rõhk ees</p> <p>[8] Pumpamise rõhk taga</p> <p>[9] Mass (*)</p> <p>[10] Sisekurvi diameeter (niitmata rohu miinimumdiameeter) vasak pool</p> <p>[11] Lõikeõrgus</p> <p>[12] Lõikelaius</p> <p>[13] Kogumiskorvi maht</p> <p>[14] Mehaaniline jõulekanne</p> <p>Edasiliikumise kiirus (ligikaudne) 3000 min⁻¹</p> <p>[15] Hüdrosstaatiline jõulekanne</p> <p>Edasiliikumise kiirus (ligikaudne) 3000 min⁻¹</p> <p>[16] Kiiruspiirang lumekettidega (kui on ettenähtud lisaseade)</p> <p>[17] Mootmed</p> <p>[18] Pikkus</p> <p>[19] Pikkus korviga (pikkus ilma korvita)</p> <p>[20] Laius</p> <p>[21] Laius koos külgväljaviske deflektoriga (Laius ilma külgväljaviske deflektorita)</p> <p>[22] Kõrgus</p> <p>[23] Lõikeseadme kood</p> <p>[24] Kütusepaagi maht</p> <p>[25] Veoseadme suurim koormus (suurim vertikaalne koormus)</p> <p>[26] Veoseadme suurim koormus (suurim veetatav mass)</p> <p>[27] Suurim lubatud kalle</p> <p>[28] Helirõhu tase</p> <p>[29] Mootemääramatus</p> <p>[30] Mõeldud müravõimsuse tase</p> <p>[31] Garanteeritud müravõimsuse tase</p> <p>[32] Vibratsioonitase juhiistmel</p> <p>[33] Vibratsioonide tase roolis</p> <p>[34] Tarvikute õige kombineerimise tabel</p>	<p>[34.A] Tagumised tarvikud</p> <p>[34.B] Eesmised tarvikud</p> <p>[42] Tellimusel lisatarvikud</p> <p>[42.A1, 42.A2] „Multisimis“ komplekt</p> <p>[42.B] Hooldus-akulaadja</p> <p>[42.C] Järeldaagise vedamise komplekt</p> <p>[42.D] Katterie</p> <p>[42.E] Tagumise väljaviske kaitse komplekt</p> <p>[42.F] Lumeketid (18°)</p> <p>[42.G] Lume- ja mudarattad (18°)</p> <p>[42.H] Järeldaagis</p> <p>[42.I] Puustur</p> <p>[42.J] Mururull</p> <p>[42.K] Teraga lumesahk</p> <p>[42.L] Lehtede ja muru koguja</p> <p>* Konkreetse info jaoks viidata masina identifitseerimisetiketil märgitule</p> <p>[1] FI - TEKNISET TIEDOT</p> <p>[2] Nimellisteho (*)</p> <p>[3] Kierrosta minuutissa (*)</p> <p>[4] Sähkölaiteisto</p> <p>[5] Eturenkaat</p> <p>[6] Eturenkaat</p> <p>[7] Eturenkaiden täyttöpaine</p> <p>[8] Takarenkaiden täyttöpaine</p> <p>[9] Massa (*)</p> <p>[10] Ohjauksen sisäläpimitä (leikkaamattoman ruohon miniläpimitä) vasen puoli</p> <p>[11] Leikkauskorkeus</p> <p>[12] Leikkauleveys</p> <p>[13] Keruusaknin tilavuus</p> <p>[14] Mekaaninen voimansiirto</p> <p>Etenemisnopeus (suuntaa-antava) 3000 min⁻¹</p> <p>[15] Hüdrosstaatinen voimansiirto</p> <p>Etenemisnopeus (suuntaa-antava) 3000 min⁻¹</p> <p>[16] Nopeusrajoitus lumiketjuilla (jos kuuluu lisävarusteisiin)</p> <p>[17] Mitat</p>	<p>[18] Pituus</p> <p>[19] Pituus säkin kanssa (pituus ilman säkkiä)</p> <p>[20] Leveys</p> <p>[21] Sivutyhjennyksen läppäkorkin leveys (Leveys ilman sivutyhjennyksen läppäkorkkia)</p> <p>[22] Korkeus</p> <p>[23] Leikkaavälineen koodi</p> <p>[24] Polttoainesäiliön tilavuus</p> <p>[25] Vetolaitteen kuormituksen raja-arvo (enimmäispystyvoima)</p> <p>[26] Vetolaitteen kuormituksen raja-arvo (kiinnitettävä enimmäispaino)</p> <p>[27] Suurin sallittu kaltevuus</p> <p>[28] Akustisen paineen taso</p> <p>[29] Mittauksen epävarmuus</p> <p>[30] Mittattu äänitehotaso</p> <p>[31] Taattu äänitehotaso</p> <p>[32] Tärinäntaso kuljettajan paikalla</p> <p>[33] Tärinäntaso ohjauspyörässä</p> <p>[34] Lisävarusteiden oikeaoppisen yhdistelyn taulukko</p> <p>[34.A] Takavaruste</p> <p>[34.B] Etuvaruste</p> <p>[42] Tilattavat lisävarusteet</p> <p>[42.A1, 42.A2] Silppuamismvarusteet</p> <p>[42.B] Yläpitoakkulaturi</p> <p>[42.C] Ihmaussarja</p> <p>[42.D] Suojatarrangas</p> <p>[42.E] Takatyhjennyksen suojuussarja</p> <p>[42.F] Lumiketjut (18°)</p> <p>[42.G] Muta-/talvipyörät (18°)</p> <p>[42.H] Perävaunu</p> <p>[42.I] Levitin</p> <p>[42.J] Nurmikkojyrä</p> <p>[42.K] Lumiaura</p> <p>[42.L] Lehtien ja ruohon kerääjä</p> <p>* Määrättyä arvoa varten, viittaa laitteen tunnuslaatassa annettuihin tietoihin.</p>
<p>[1] FR - CARACTÉRISTIQUES TECHNIQUES</p> <p>[2] Puissance nominale (*)</p> <p>[3] Tours par minute (*)</p> <p>[4] Installation électrique</p> <p>[5] Pneus avant</p> <p>[6] Pneus arrière</p> <p>[7] Pression de gonflage avant</p> <p>[8] Pression de gonflage arrière</p> <p>[9] Masse (*)</p> <p>[10] Diamètre interne du braquage (diamètre minimum de l'herbe non tondue) côté gauche</p> <p>[11] Hauteur de coupe</p> <p>[12] Largeur de coupe</p> <p>[13] Capacité du bac de ramassage</p> <p>[14] Transmission mécanique</p> <p>Vitesse d'avancement (indicative) à 3000 min⁻¹</p> <p>[15] Transmission hydrostatique</p> <p>Vitesse d'avancement (indicative) à 3000 min⁻¹</p> <p>[16] Limite de vitesse avec chaînes à neige (si accessoire prévu)</p> <p>[17] Dimensions</p> <p>[18] Longueur</p> <p>[19] Longueur avec sac (longueur sans sac)</p> <p>[20] Largeur</p> <p>[21] Largeur avec déflecteur d'éjection latérale (Largeur sans déflecteur d'éjection latérale)</p> <p>[22] Hauteur</p> <p>[23] Code organe de coupe</p> <p>[24] Capacité du réservoir de carburant</p> <p>[25] Limite de charge pour dispositif de remorquage (force verticale maximale)</p> <p>[26] Limite de charge pour dispositif de remorquage (poids maximum remorquable)</p> <p>[27] Pente maximale admise</p> <p>[28] Niveau de pression acoustique</p> <p>[29] Incertitude de mesure</p> <p>[30] Niveau de puissance acoustique mesuré</p> <p>[31] Niveau de puissance acoustique garanti</p> <p>[32] Niveau de vibration au poste de</p>	<p>conduite</p> <p>[33] Niveau de vibration au volant</p> <p>[34] Tableau pour la correcte combinaison des accessoires</p> <p>[34.A] Accessoires arrière</p> <p>[34.B] Accessoires frontaux</p> <p>[42] Accessoires sur demande</p> <p>[42.A1, 42.A2] Kit pour "mulching"</p> <p>[42.B] Chargeur de batterie</p> <p>[42.C] Kit remorquage</p> <p>[42.D] Housse de protection</p> <p>[42.E] Kit protecteur d'éjection arrière</p> <p>[42.F] Chaîne à neige (18°)</p> <p>[42.G] Roues complètes boue / neige (18°)</p> <p>[42.H] Remorque</p> <p>[42.I] Epandeur</p> <p>[42.J] Rouleau à gazon</p> <p>[42.K] Lame à neige</p> <p>[42.L] Balai de ramassage feuilles et herbe</p> <p>* Pour la valeur spécifique, se référer à ce qui est indiqué sur la plaque signalétique de la machine.</p> <p>[1] HR - TEHNIČKI PODACI</p> <p>[2] Nazivna snaga (*)</p> <p>[3] Broj okretaja u minuti (*)</p> <p>[4] Električni sustav</p> <p>[5] Prednje gume</p> <p>[6] Stražnje gume</p> <p>[7] Tlak zraka u prednjim gumama</p> <p>[8] Tlak zraka u stražnjim gumama</p> <p>[9] Masa (*)</p> <p>[10] Unutarnji promjer zakretanja (najmanji promjer nepokošene trave), lijeva strana</p> <p>[11] Visina košnje</p> <p>[12] Sirina košnje</p> <p>[13] Kapacitet košare za sakupljanje trave</p> <p>[14] Mehanički prijenos</p> <p>Brzina napredovanja (indikativno) pri 3,000 min⁻¹</p> <p>[15] Hidrostatski prijenos</p> <p>Brzina napredovanja (indikativno) pri 3,000 min⁻¹</p>	<p>[16] Ograničenje brzine s lancima za snijeg (ako se radi o predviđenom dijelu dodatne opreme)</p> <p>[17] Dimenzije</p> <p>[18] Dužina</p> <p>[19] Dužina s košarom (dužina bez košare)</p> <p>[20] Širina</p> <p>[21] Širina s usmjernivačem za bočno izbacivanje (Širina bez usmjernivača za bočno izbacivanje)</p> <p>[22] Visina</p> <p>[23] Šifra noža</p> <p>[24] Zapremnina spremnika goriva</p> <p>[25] Granica nosivosti uređaja za vuču (maksimalna vertikalna sila)</p> <p>[26] Granica nosivosti uređaja za vuču (maksimalna težina koja se smije vući)</p> <p>[27] Maksimalni dozvoljeni nagib</p> <p>[28] Razina zvučnog tlaka</p> <p>[29] Mjerna nesigurnost</p> <p>[30] Izmjerena razina zvučne snage</p> <p>[31] Zajamčena razina zvučne snage</p> <p>[32] Razina vibracija na vozačkom mjestu</p> <p>[33] Razina vibracija na upravljaču</p> <p>[34] Tablica za pravilno kombiniranje dodatnog pribora</p> <p>[34.A] Zadnji dodatni pribor</p> <p>[34.B] Prednji dodatni pribor</p> <p>[42] Dodatni pribor na upit</p> <p>[42.A1, 42.A2] Komplet za "malčiranje"</p> <p>[42.B] Punjač baterija za održavanje</p> <p>[42.C] Komplet za vuču</p> <p>[42.D] Zastitna cerada</p> <p>[42.E] Komplet za štinku stražnjeg otvora za izbacivanje</p> <p>[42.F] Lanci za snijeg (18°)</p> <p>[42.G] Kotaci za blato/snijeg (18°)</p> <p>[42.H] Prkolicca</p> <p>[42.I] Rasipač</p> <p>[42.J] Valjak za travu</p> <p>[42.K] Nož za čišćenje snijega</p> <p>[42.L] Sakupljač lišća i trave</p> <p>* Specifični podatke pogledajte na identifikacijskoj etiketi stroja.</p>

<p>11 HU - MŰSZAKI ADATOK</p> <p>2 Névleges teljesítmény (*)</p> <p>3 Percenkénti fordulatszám (*)</p> <p>4 Elektromos rendszer</p> <p>5 Elülős gumibroncsok</p> <p>6 Hátsó gumibroncsok</p> <p>7 Elülős abroncsok légnymósa</p> <p>8 Hátsó abroncsok légnymósa</p> <p>9 Tömeg (*)</p> <p>10 Fordulás belső átmérője (le nem nyírt fu minimális átmérője) - bal oldal</p> <p>11 Nyírási magasság</p> <p>12 Munkaszélesség</p> <p>13 A gyújtózársz terfogata</p> <p>14 Mechanikus erőátvitel</p> <p>Haladási sebesség (hozzávetőlegesen)</p> <p>3000 ford./perces fordulatszám</p> <p>15 Hidrosztatikus erőátvitel</p> <p>Haladási sebesség (hozzávetőlegesen)</p> <p>3000 ford./perces fordulatszám</p> <p>16 Sebességkorlát hólánccal (ha tartozék)</p> <p>17 Méretek</p> <p>18 Hosszuság</p> <p>19 Hosszuság zsákkal (hosszuság zsák nélkül)</p> <p>20 Szélesség</p> <p>21 Szélesség oldalsó kidobás deflektorral (Szélesség oldalsó kidobás deflektor nélkül)</p> <p>22 Magasság</p> <p>23 Vágóegység kódszáma</p> <p>24 Uzemanyagtartály kapacitása</p> <p>25 Vontatóberendezés maximális terhelése (maximális függőleges erőhatás)</p> <p>26 Vontatóberendezés maximális terhelése (maximális vontatható súly)</p> <p>27 Megerősített legnagyobb dőlérték</p> <p>28 Hangnyomóáttint</p> <p>29 Mértési bizonytalanság</p> <p>30 Mértés zajteljesítmény szint.</p> <p>31 Garantált zajteljesítmény szint</p> <p>32 A vezetőállásnál mért vibrációs szint</p> <p>33 A kormányánál mért vibrációs szint</p>	<p>[34] Tartozékok helyes kombinációja táblázat</p> <p>[34.A] Hátsó tartozékok</p> <p>[34.B] Front tartozékok</p> <p>42 Rendelhető tartozékok</p> <p>42.A1, 42.A2 "Mulcsozó készlet"</p> <p>42.B Fenntartó akkumulátortöltő</p> <p>42.C Vontató készlet</p> <p>42.D Takaró ponyva</p> <p>42.E Hátsó kidobás védőrész készlet</p> <p>42.F Hólánccok (18")</p> <p>42.G Sár- és hőkerekek (18")</p> <p>42.H Utánfutó</p> <p>42.I Szűrő</p> <p>42.J Gyepfengér</p> <p>42.K Hótolólap</p> <p>42.L Fű- és lombgyűjtő</p> <p>* A pontos adatot lásd a gép azonosító adattábláján.</p> <p>11 LT - TECHNINIAI DUOMENYS</p> <p>22 Vardinė galia (*)</p> <p>3 Apsisukimai per minutę (*)</p> <p>4 Elektros instaliacija</p> <p>5 Priekinės padangos</p> <p>6 Užpakalinės padangos</p> <p>7 Priekinių padangų oro slėgis</p> <p>8 Užpakalinių padangų oro slėgis</p> <p>9 Svoris (*)</p> <p>10 Vidinis posūkio skersmuo (minimalus nenuvažiuotus vejos apskritimo skersmuo - kairioji pusė)</p> <p>11 Pjovimo aukštis</p> <p>12 Pjovimo plotis</p> <p>13 Surinkimo maišo talpa</p> <p>14 Mechaninė transmisija</p> <p>Eigos greitis (apytikslis) per 3000 min⁻¹</p> <p>15 Hidrostatinė transmisija</p> <p>Eigos greitis (apytikslis) per 3000 min⁻¹</p> <p>16 Greičio riba su sniego grandinėmis (jei šis priedas numatytas)</p>	<p>17 Matmenys</p> <p>18 Ilgis</p> <p>19 Ilgis su maišu (ilgis be maišo)</p> <p>20 Plotis</p> <p>21 Plotis su šoninio išmetimo deflektoriaus (Plotis be šoninio išmetimo deflektoriaus)</p> <p>22 Aukštis</p> <p>23 Pjovimo įtaiso kodas</p> <p>24 Alyvos bako talpa</p> <p>25 Tempimo prietaiso svorio limitas (maksimali, vertikaliai veikianti vilkimo įrenginį jėga)</p> <p>26 Tempimo prietaiso svorio limitas (maksimalus pakrautos priemonės svoris)</p> <p>27 Maksimalus leistinas pokrypis</p> <p>28 Garso slėgio lygis</p> <p>29 Matavimosi paklaida</p> <p>30 Išmatuotas garso galios lygis</p> <p>31 Garantuotas garso galios lygis</p> <p>32 Vibracijų lygis, sėdyne</p> <p>33 Vibracijų lygis, vairas</p> <p>34 Teisingos priedų kombinacijos lentelė</p> <p>[34.A] Galiniai priedai</p> <p>[34.B] Priekiniai priedai</p> <p>42 Priedai, kuriuos galima užsisakyti</p> <p>42.A1, 42.A2 Rinkinių mulčiavimui</p> <p>42.B Akumuliatoriaus palaikymo</p> <p>42.C Rinkinių vilkimo</p> <p>42.D Apdangalas</p> <p>42.E Galinio išmetimo apsaugos įtaiso rinkinys</p> <p>42.F Sniego grandinės (18")</p> <p>42.G Ratai purvui / sniegui (18")</p> <p>42.H Priekaba</p> <p>42.I Barstytuvas</p> <p>42.J Vejos volas</p> <p>42.K Pėlinis sniego valytuvas</p> <p>42.L Lapų ir žolės surinktuvas</p> <p>* Konkretūs specifiniai duomenys yra pateikti įrenginio identifikavimo etiketėje</p>
<p>11 LV - TEHNISKIE DATI</p> <p>2 Nominālā jauda (*)</p> <p>3 Apgrīzieni minūtē (*)</p> <p>4 Elektroierkārta</p> <p>5 Priekšējās riepas</p> <p>6 Aizmugurējās riepas</p> <p>7 Priekšējo riepu spiediēns</p> <p>8 Aizmugurējo riepu spiediēns</p> <p>9 Masa (*)</p> <p>10 Iekšējās pagrieziēna diametrs (minimālāis nenoplautas zāles diametrs) no kreisās puses</p> <p>11 Plaušanas augstums</p> <p>12 Plaušanas platums</p> <p>13 Savākšanas maisa tilpums</p> <p>14 Mehāniskā transmisija</p> <p>Kustības ātrums (aptuvenus) pie 3000 min⁻¹</p> <p>15 Hidrostatiskā transmisija</p> <p>Kustības ātrums (aptuvenus) pie 3000 min⁻¹</p> <p>16 Ātruma ierobežojums sniega ķēžu izmantošanas gadījumā (ja šis piederums ir paredzēts)</p> <p>17 Izmēri</p> <p>18 Ģarums</p> <p>19 Ģarums ar maisu (ģarums bez maisa)</p> <p>20 Platums</p> <p>21 Platums ar sāniskās izmešanas deflektoru (Platums bez sāniskās izmešanas deflektora)</p> <p>22 Augstums</p> <p>23 Griezējierīces kods</p> <p>24 Degvielas tvertnes tilpums</p> <p>25 Jūgierīces slodze limits (maksimālais vertikālais spēks)</p> <p>26 Jūgierīces slodze limits (maksimālais piekabes svars)</p> <p>27 Maksimālais pielaujamais sfīpums</p> <p>28 Skāņas spiediēna līmenis</p> <p>29 Mērījumu kļūda</p> <p>30 Izmēritāis skāņas intensitātes līmenis</p> <p>31 Garantētais skāņas intensitātes līmenis</p> <p>32 Vibrāciju līmenis vadītāja vietā</p> <p>33 Stūres vibrāciju līmenis</p> <p>34 Tabula pareizai piederumu kombinācijai</p> <p>[34.A] Aizmugures piederumi</p>	<p>[34.B] Priekšējie piederumi</p> <p>[34.C] Piederumi pēc pieprasījuma</p> <p>42.A1, 42.A2 Mulcēšanas komplekts</p> <p>42.B Akumulatoru atbalsta iekārtas</p> <p>42.C Vilkšanas komplekts</p> <p>42.D Pārvalks</p> <p>42.E Aizmugurējās izmešanas aizsarga komplekts</p> <p>42.F Sniega ķēdes (18")</p> <p>42.G Dubļu/sniega rīteņi (18")</p> <p>42.H Piekabe</p> <p>42.I Izklīdētājs</p> <p>42.J Zāles rullis</p> <p>42.K Sniega tīrītājs ar vērstuvi</p> <p>42.L Lapu un zāles savācēji</p> <p>* Precīza vērtība ir norādīta mašīnas identifikācijas datu plāksnītē.</p> <p>11 MK - TEHNICINI PODATOČI</p> <p>2 Nominālāna močnost (*)</p> <p>3 Vrtēni be minuta (*)</p> <p>4 Elektrinėna instaliacija</p> <p>5 Predni pnevmaticini</p> <p>6 Zadni pnevmaticini</p> <p>7 Pritisok za polneņe napred</p> <p>8 Pritisok za polneņe nazad</p> <p>9 Težina (*)</p> <p>10 Vnatrešen dijametar na voziloto (minimālen dijametar so neisinosena trēva) leva strana</p> <p>11 Viscina na kosēņe</p> <p>12 Širina na kosēņe</p> <p>13 Montiraņe na vrēkata za sobiraņe</p> <p>14 Mehānini prenosc</p> <p>Brzina na dvigneņe (indikativna) do 3000 min⁻¹</p> <p>15 Hidrostatičini prenosc</p> <p>Brzina na dvigneņe (indikativna) do 3000 min⁻¹</p> <p>16 Ogrānīčuвање na brzina na so sinčiri za sneg (ako dopolnitelna oprema e predvidena)</p> <p>17 Dimenzii</p> <p>18 Dolžina</p>	<p>19 Должина со вреќата (должина без вреќата)</p> <p>20 Ширина</p> <p>21 Ширина со дефлектор со страничен испуст (ширина без дефлектор со страничен испуст)</p> <p>22 Висина</p> <p>23 Нод на уредот со сечивото</p> <p>24 Напацитет на резервоарот за гориво</p> <p>25 Допуштено оптеретување на уредот за влечење (најголема тежина во вертикала)</p> <p>26 Допуштено оптеретување за уредот за влечење (најголема тежина за влечење)</p> <p>27 Најголема вредност на наведување</p> <p>28 Ниво на акустичен притисок</p> <p>29 Отстапување од мерењата</p> <p>30 Измерено ниво на акустична моќност</p> <p>31 Гарантирано ниво на акустична моќност</p> <p>32 Ниво на вибрации на местото за управување</p> <p>33 Ниво на вибрации на воланот</p> <p>34 Табела за соодветна комбинација на додаточите</p> <p>[34.A] задни додаточи</p> <p>[34.B] предни додаточи</p> <p>42 додаточи достапни на барање</p> <p>42.A1, 42.A2 Комплет за „мелење“</p> <p>42.B Полнач за акумулаторот со издржливоср</p> <p>42.C Комплет за приколка</p> <p>42.D Платно за покривање</p> <p>42.E Комплет за заштита на страничен испуст</p> <p>42.F Синџири за снег (18")</p> <p>42.G Гуми за кал/снег (18")</p> <p>42.H Приколка</p> <p>42.I Дробалка</p> <p>42.J Валџак за трева</p> <p>42.K Сечиво за снег</p> <p>42.L Собирач за лисија и трева</p> <p>* За одреден податок, проверете дали истиот е посочен на етикетата за идентификација на машината.</p>

<p>1] NL - TECHNISCHE GEGEVENS</p> <p>2] Nominiaal vermogen (*)</p> <p>3] Omwentelingen per minuut</p> <p>4] Elektrische installatie</p> <p>5] Voorbanden</p> <p>6] Achterbanden</p> <p>7] Bandenspanning vooraan</p> <p>8] Bandenspanning achteraan</p> <p>9] Massa (*)</p> <p>10] Binnendiameter draaicirkel (minimum diameter van de ongesneden oppervlakte) linkerkant</p> <p>11] Maaihoogte</p> <p>12] Maai breedte</p> <p>13] Vermogen van de opvangzak</p> <p>14] Mechanische aandrijving (Indicatieve) voortbewegingssnelheid bij 3000 min⁻¹</p> <p>15] Hydrostatische aandrijving (Indicatieve) voortbewegingssnelheid bij 3000 min⁻¹</p> <p>16] Snelheidslimiet met sneeuwkettingen (indien dit toebehoren voorzien is)</p> <p>17] Afmetingen</p> <p>18] Lengte</p> <p>19] Lengte met zak (lengte zonder zak)</p> <p>20] Breedte</p> <p>21] Breedte met zijdelingse afaatdeflector/Breedte zonder zijdelingse afaatdeflector)</p> <p>22] Hoogte</p> <p>23] Code snij-inrichting</p> <p>24] Vermogen van het brandstofreservoir</p> <p>25] Belastinglimiet voor trekrichting (maximale verticale kracht)</p> <p>26] Belastinglimiet voor trekrichting (maximaal gewicht dat getrokken kan worden)</p> <p>27] Maximaal toegestane helling</p> <p>28] Niveau geluidsdruk</p> <p>29] Meetonzekerheid</p> <p>30] Gemeten akoestisch vermogen</p> <p>31] Gewaarborgd akoestisch vermogen</p> <p>32] Niveau trillingen op de bestuursder-splaat</p> <p>33] Niveau trillingen aan het stuur</p>	<p>[34] Tabel voor de juiste combinatie van accessoires</p> <p>[34.A] Accessoires achterzijde</p> <p>[34.B] Accessoires voorzijde</p> <p>[42] Optionele accessoires</p> <p>[42.A1, 42.A2] Kit voor "mulching"</p> <p>[42.B] Batterij-oplader voor behoud</p> <p>[42.C] Kit tractie</p> <p>[42.D] Afdekzeil</p> <p>[42.E] Kit achterste aflaatbeveiliging</p> <p>[42.F] Sneeuwkettingen (18")</p> <p>[42.G] Modderwielen/sneeuwwielen (18")</p> <p>[42.H] Aanhangwagen</p> <p>[42.I] Verspreider</p> <p>[42.J] Grasrol</p> <p>[42.K] Sneeuwschuiver</p> <p>[42.L] Opvangcr voor bladeren en gras</p> <p>* Voor het specifiek gegeven, verwijst men naar wat aangegeven is op het identificatielabel van de machine.</p> <p>1] NO - TEKNISKE DATA</p> <p>2] Nominell effekt (*)</p> <p>3] Omdreining pr. minutt (*)</p> <p>4] Elektrisk system</p> <p>5] Foredekk</p> <p>6] Bakdekk</p> <p>7] Lufttrykk foran</p> <p>8] Lufttrykk bak</p> <p>9] Vekt (*)</p> <p>10] Indre svingradius (minste diameter for uklipt gress) venstre side</p> <p>11] Klippehøyde</p> <p>12] Klippebredde</p> <p>13] Oppsamlerens volum</p> <p>14] Mekanisk transmisjon</p> <p>Fremdriftshastighet (ca.) ved 3 000 o/min</p> <p>15] Hydrostatisk transmisjon</p> <p>Fremdriftshastighet (ca.) ved 3 000 o/min.</p> <p>16] Hastighetsgrense med snøkjettinger (hvis finnes)</p> <p>17] Mål</p> <p>18] Lengde</p>	<p>[19] Lengde med oppsamler (lengde uten oppsamler)</p> <p>[20] Brede</p> <p>[21] Brede med deflektor for sideutkast (Brede uten deflektor for sideutkast)</p> <p>[22] Høyde</p> <p>[23] Artikkelnummer for klippeinnretning</p> <p>[24] Drivstofftankens volum</p> <p>[25] Belastningsgrense for hengere-ordning (maks. vertikal kraft)</p> <p>[26] Belastningsgrense for hengere-ordning (maks. hengervekt)</p> <p>[27] Maks. tillatt helling</p> <p>[28] Lydtrykkniva</p> <p>[29] Målesikkerhet</p> <p>[30] Målt lydeffektivit</p> <p>[31] Garantert lydeffektivit</p> <p>[32] Vibrasjonsnivå ved førerplassen</p> <p>[33] Vibrasjonsnivå ved rattet</p> <p>[34] Tabell for korrekt kombinert bruk av tilbehør</p> <p>[34.A] Bakmontert tilbehør</p> <p>[34.B] Frontmontert tilbehør</p> <p>[42] Tilleggsutstyr på forespørsel</p> <p>[42.A1, 42.A2] Mulching-sett</p> <p>[42.B] Batterilader</p> <p>[42.C] Sett med tilhengfereste</p> <p>[42.D] Presenning</p> <p>[42.E] Sett med vern for utkast bak</p> <p>[42.F] Snøkjettinger (18")</p> <p>[42.G] Gjørme-/snøhjul (18")</p> <p>[42.H] Tilhenger</p> <p>[42.I] Spredde</p> <p>[42.K] Snøplog</p> <p>[42.L] Blad- og gressoppsamler</p> <p>* For spesifikk informasjon, se referansen på maskinens identifikasjonsetteitt.</p>
<p>1] PL - DANE TECHNICZNE</p> <p>2] Moc znamionowa (*)</p> <p>3] Liczba obrotów na minutę (*)</p> <p>4] Instalacja elektryczna</p> <p>5] Koła przednie</p> <p>6] Koła tylne</p> <p>7] Ciśnienie powietrza kół przednich</p> <p>8] Ciśnienie powietrza kół tylnych</p> <p>9] Masa (*)</p> <p>10] Średnica wewnętrzna skręcania (minimalna średnica nieskoszonej trawy) lewa strona</p> <p>11] Wysokość koszenia</p> <p>12] Szerokość koszenia</p> <p>13] Pojemność pojemnika na trawę</p> <p>14] Napęd mechaniczny</p> <p>Szybkość postępu (przybliżona) przy 3000 min⁻¹</p> <p>15] Napęd hydrostatyczny</p> <p>Szybkość postępu (przybliżona) przy 3000 min⁻¹</p> <p>16] Limit prędkości z łańcuchami (jeżeli przewidziane)</p> <p>Wymiary</p> <p>17] Długość</p> <p>18] Długość z pojemnikiem (długość bez pojemnika)</p> <p>19] Szerokość z deflektorem wyrzutu bocznoego (Szerokość bez deflektora wyrzutu bocznoego)</p> <p>22] Wysokość</p> <p>23] Kod agregatu tnącego</p> <p>24] Pojemność zbiornika paliwa</p> <p>25] Dopuszczalne obciążenie dla urządzenia ciągnącego (maksymalna siła pionowa)</p> <p>26] Dopuszczalne obciążenie dla urządzenia ciągnącego (maksymalny holowany ciężar)</p> <p>27] Maksymalne dopuszczalne nachylenie</p> <p>28] Poziom ciśnienia akustycznego</p> <p>29] Błąd pomiaru</p> <p>30] Poziom mocy akustycznej zmierzony</p> <p>31] Gwarantowany poziom mocy akustycznej</p>	<p>[32] Poziom dgrąn na stanowisku kierowcy</p> <p>[33] Poziom dgrąn na kierownicy</p> <p>[34] Tabela właściwego łączenia akcesoriów</p> <p>[34.A] Akcesoria tylne</p> <p>[34.B] Akcesoria przednie</p> <p>[42] Akcesoria dostępne na zamówienie</p> <p>[42.A1, 42.A2] Zestaw mulczący</p> <p>[42.B] Ładowarka akumulatora</p> <p>[42.C] Zestaw do holowania</p> <p>[42.D] Pokrowiec</p> <p>[42.E] Zestaw osłony tylnego wyrzutu trawy</p> <p>[42.F] łańcuchy przeciwniegowe (18")</p> <p>[42.G] Koła białe / śnieżne (18")</p> <p>[42.H] Przyczepa</p> <p>[42.I] Rozrzutnik</p> <p>[42.J] Walec do trawy</p> <p>[42.K] Plug śnieżny</p> <p>[42.L] Zbieracz do liści i trawy</p> <p>* W celu uzyskania konkretnych danych, należy się odnieść do wskaźówek zamieszczonych na tabliczce identyfikacyjnej maszyny.</p> <p>1] PT - DADOS TÉCNICOS</p> <p>2] Potência nominal (*)</p> <p>3] Rotações por minuto (*)</p> <p>4] Instalação elétrica</p> <p>5] Pneus dianteiros</p> <p>6] Pneus traseiros</p> <p>7] Pressão dos pneus dianteiros</p> <p>8] Pressão dos pneus traseiros</p> <p>9] Massa (*)</p> <p>10] Diâmetro interno de viragem (diâmetro mínimo com a relva não cortada) lado esquerdo</p> <p>11] Altura de corte</p> <p>12] Largura de corte</p> <p>13] Capacidade do saco de recolha</p> <p>14] Transmissão mecânica</p> <p>Velocidade de avanço (indicativa) a 3000 min⁻¹</p> <p>15] Transmissão hidrostática</p> <p>Velocidade de avanço (indicativa) a 3000 min⁻¹</p> <p>16] Limite de velocidade com correntes de neve</p>	<p>(se o acessório for previsto)</p> <p>[17] Dimensões</p> <p>[18] Comprimento</p> <p>[19] Comprimento com saco (comprimento sem saco)</p> <p>[20] Largura</p> <p>[21] Largura com deflector de descarga lateral (Largura sem deflector de descarga lateral)</p> <p>[22] Altura</p> <p>[23] Código dispositivo de corte</p> <p>[24] Capacidade do tanque de combustível</p> <p>[25] Limite de carga por dispositivo de tração (força vertical máxima)</p> <p>[26] Limite de carga por dispositivo de tração (peso máximo rebocável)</p> <p>[27] Inclinação máxima autorizada</p> <p>[28] Nivel de pressão acústica</p> <p>[29] Incerteza de medição</p> <p>[30] Nivel de potência acústica medido</p> <p>[31] Nivel de potência acústica garantido</p> <p>[32] Nivel de vibrações no local de condução</p> <p>[33] Nivel de vibrações no volante</p> <p>[34] Tabela para a correta combinação dos acessórios</p> <p>[34.A] Acessórios posteriores</p> <p>[34.B] Acessórios frontais</p> <p>[42] Acessórios a pedido</p> <p>[42.A1, 42.A2] Kit para "mulching"</p> <p>[42.B] Carregador de baterias de manutenção</p> <p>[42.C] Kit tração</p> <p>[42.D] Lona de cobertura</p> <p>[42.E] Kit proteção de descarga traseira</p> <p>[42.F] Correntes para neve (18")</p> <p>[42.G] Rodas para lama / neve (18")</p> <p>[42.H] Reboque</p> <p>[42.I] Espalhador</p> <p>[42.J] Rolo para relva</p> <p>[42.K] Limpa-neves com lâmina</p> <p>[42.L] Recolhedor de folhas e relva</p> <p>* Para o dado específico, consulte a etiqueta de identificação da máquina.</p>

<p>[1] RO - DATE TEHNICE</p> <p>[2] Putere nominală (*)</p> <p>[3] Rotatii pe minut (*)</p> <p>[4] Instalatie electrică</p> <p>[5] Pneuri față</p> <p>[6] Pneuri spate</p> <p>[7] Presiune roți față</p> <p>[8] Presiune roți spate</p> <p>[9] Masă (*)</p> <p>[10] Diametrul interior viraj (diametru minim iarbă netunsă) lațura stângă</p> <p>[11] Înălțime de tăiere</p> <p>[12] Lățime de tăiere</p> <p>[13] Capacitatea scutului de colectare</p> <p>[14] Transmisie mecanică - Viteză de avans (indicativă) la 3000 min⁻¹</p> <p>[15] Transmisie hidrostatică- Viteză de avans (indicativă) la 3000 min⁻¹</p> <p>[16] Limita de viteză cu lanțuri de zăpadă (dacă acest accesoriu este prevăzut)</p> <p>[17] Dimensiuni</p> <p>[18] Lungime</p> <p>[19] Lungime cu sac (lungime fără sac)</p> <p>[20] Lățime</p> <p>[21] Lățime cu deflector de evacuare laterală (Lățime fără deflector de evacuare laterală)</p> <p>[22] Înălțime</p> <p>[23] Codul dispozitivului de tăiere</p> <p>[24] Capacitate rezervor carburant</p> <p>[25] Limita de încărcare a dispozitivului de tracțiune (forță verticală maximă)</p> <p>[26] Limita de încărcare a dispozitivului de tracțiune (greutatea maximă care poate fi tractată)</p> <p>[27] Înclinația maximă admisă</p> <p>[28] Nivel de presiune acustică</p> <p>[29] Nesiguranță în măsurare</p> <p>[30] Nivel de putere acustică măsurat</p> <p>[31] Nivel de putere acustică garantat</p> <p>[32] Nivel de vibrații la locul conducătorului</p> <p>[33] Nivel de vibrații la volan</p> <p>[34] Tabel pentru combinarea corectă a accesoriilor</p>	<p>[34.A] Accesorii posteriore</p> <p>[34.B] Accesorii frontale</p> <p>[42] Accesorii la cerere</p> <p>[42.A1, 42.A2] Kit pentru „mulching”</p> <p>[42.B] Încărcător de baterie de înțreținere</p> <p>[42.C] Kit de remorcare</p> <p>[42.D] Prelată pentru acoperire</p> <p>[42.E] Set de protecție pentru evacuare posterioară</p> <p>[42.F] Lanțuri de zăpadă (18”)</p> <p>[42.G] Roți de noroi / zăpadă (18”)</p> <p>[42.H] Remorcar</p> <p>[42.I] Distribuitor</p> <p>[42.J] Rolă pentru iarbă</p> <p>[42.K] Ușilaj de dezapezire cu lamă</p> <p>[42.L] Colector de frunze și iarbă</p> <p>Pentru informația specifică, consultați datele de pe eticheta de identificare a mașinii.</p> <p>[1] RU - ТЕХНИЧЕСКИЕ ХАРАКТЕРИСТИКИ</p> <p>[2] Номинальная мощность (*)</p> <p>[3] Число оборотов в минуту (*)</p> <p>[4] Электропроводка</p> <p>[5] Передние шины</p> <p>[6] Задние шины</p> <p>[7] Давление в передних шинах</p> <p>[8] Давление в задних шинах</p> <p>[9] Масса (*)</p> <p>[10] Внутренний диаметр поворота (минимальный диаметр нескошенной травы) с левой стороны</p> <p>[11] Высота скашиваемой травы</p> <p>[13] Ширина скашивания</p> <p>[14] Вместимость контейнера для сбора травы</p> <p>[14] Механическая трансмиссия - Скорость передвижения (ориентировочная) при 3000 мин⁻¹</p> <p>[15] Гидростатическая трансмиссия - Скорость передвижения (ориентировочная) при 3000 мин⁻¹</p> <p>[16] Предел скорости с цепями противоскольжения если предусмотрено это дополнительное оборудование)</p> <p>[17] Габариты</p> <p>[18] Длина</p> <p>[19] Длина с контейнером (длина без</p>	<p>контейнера)</p> <p>[20] Ширина</p> <p>[21] Ширина с боковым желобом для выброса (Ширина без бокового желоба для выброса)</p> <p>[22] Высота</p> <p>[23] Код режущего приспособления</p> <p>[24] Объем топливного бака</p> <p>[25] Максимальная нагрузка, которая может быть приложена к буксировочному устройству (макс. вертикальная нагрузка)</p> <p>[26] Максимальная нагрузка, которая может быть приложена к буксировочному устройству (макс. буксирный вес)</p> <p>[27] Допустимый максимальный наклон</p> <p>[28] Уровень звукового давления</p> <p>[29] Погрешность измерения</p> <p>[30] Измеренный уровень звуковой мощности</p> <p>[31] Гарантируемый уровень звуковой мощности</p> <p>[32] Уровень вибрации на месте водителя</p> <p>[33] Уровень вибрации на руле</p> <p>[34] таблица правильного сочетания принадлежностей – навесных орудий</p> <p>[34.A] задние навесные орудия</p> <p>[34.B] фронтальные навесные орудия</p> <p>[42] принадлежности – навесные орудия по заказу</p> <p>[42.A1, 42.A2] Комплект для мульчирования</p> <p>[42.B] поддерживающее зарядное устройство</p> <p>[42.C] Прицепное устройство</p> <p>[42.D] Защитный чехол</p> <p>[42.E] Комплект защиты заднего выброса</p> <p>[42.F] Цепи противоскольжения (18”)</p> <p>[42.G] Колеса для грязи / снега (18”)</p> <p>[42.H] Прицеп</p> <p>[42.I] Валзбрасыватель</p> <p>[42.J] Валок для травы</p> <p>[42.K] Шнекороторный снегоочиститель</p> <p>[42.L] Сборщик травы и листьев</p> <p>* Точное значение см. на идентификационном ярлыке машины</p>
<p>[1] SK - TECHNICKÉ PARAMETRE</p> <p>[2] Menovitý výkon (*)</p> <p>[3] Otáčky za minutu (*)</p> <p>[4] Elektroinštalácia</p> <p>[5] Predné pneumatiky</p> <p>[6] Zadné pneumatiky</p> <p>[7] Tlak hustenia predných pneumatík</p> <p>[8] Tlak hustenia zadných pneumatík</p> <p>[9] Hmotnosť (*)</p> <p>[10] Vnútrojný priemer zatačania (minimálny priemer nepokosenej trávy) ľavá strana</p> <p>[11] Výška kosenia</p> <p>[12] Šírka orezavania</p> <p>[13] Kapacita zberného koša</p> <p>[14] Mechanická prevodovka - Rýchlosť pohybu (približná) pri 3000 min⁻¹</p> <p>[15] Hydrostatická prevodovka Rýchlosť pohybu (približná) pri 3000 min⁻¹</p> <p>[16] Hraničná rýchlosť so snehovými reťazami (ak sa jedná o určené príslušenstvo)</p> <p>[17] Rozmery</p> <p>[18] Dĺžka</p> <p>[19] Dĺžka s košom (dĺžka bez koša)</p> <p>[20] Šírka</p> <p>[21] Šírka vychyľovača bočného vyhadzovania (Šírka bez vychyľovača bočného vyhadzovania)</p> <p>[22] Výška</p> <p>[23] Kód kosacieho zariadenia</p> <p>[24] Kapacita palivovej nádržky</p> <p>[25] Maximálne zaťaženie ťažného zariadenia (max. zvisle pôsobiaca sila)</p> <p>[26] Maximálne zaťaženie ťažného zariadenia (max. hmotnosť ťahaného nákladu)</p> <p>[27] Maximálny povolený náklon</p> <p>[28] Úroveň akustického tlaku</p> <p>[29] Nepresnosť merania</p> <p>[30] Úroveň nameraného akustického výkonu</p> <p>[31] Úroveň zarúčeného akustického výkonu</p> <p>[32] Úroveň vibrácií na mieste vodiča</p> <p>[33] Úroveň vibrácií na volante</p> <p>[34] Tabuľka pre správnu kombináciu prídatných zariadení</p>	<p>[34.A] Zadné prídatné zariadenia</p> <p>[34.B] Predné prídatné zariadenia</p> <p>[42] Prídatné zariadenia na požiadanie</p> <p>[42.A1, 42.A2] Súprava pre mulčovanie</p> <p>[42.B] Udržiavacia nabíjačka akumulátora</p> <p>[42.C] Súprava ťažného zariadenia</p> <p>[42.D] Krycia plachta</p> <p>[42.E] Súprava ochranného krytu zadného vyhadzovania</p> <p>[42.F] Snehové reťaze (18”)</p> <p>[42.G] Kolesá do blata / snehu (18”)</p> <p>[42.H] Prives</p> <p>[42.I] Posypávač</p> <p>[42.J] Valec na valcovanie trávy</p> <p>[42.K] Snehová radlica</p> <p>[42.L] Zberač listia a trávy</p> <p>* Ohľadne uvedeného parametra vychádzajte z hodnoty uvedenej na identifikačnom štítku stroja.</p> <p>[1] SL - TEHNIČNI PODATKI</p> <p>[2] Nazivna moč (*)</p> <p>[3] Vrtljaji na minuto (*)</p> <p>[4] Električna napeljava</p> <p>[5] Prednje pnevmatike</p> <p>[6] Zadnje pnevmatike</p> <p>[7] Tlak v prednjih pnevmatikah</p> <p>[8] Tlak v zadnjih pnevmatikah</p> <p>[9] Masa (*)</p> <p>[10] Notranji premer ovinka (minimalni premer nepokošene trave) – leva stran</p> <p>[11] Višina košnje</p> <p>[12] Širina reza</p> <p>[13] Kapaciteta zbiralne košare</p> <p>[14] Mehanski menjalnik</p> <p>Hitrost vožnje (približna) pri 3000 min⁻¹</p> <p>[15] Hidrostaticni menjalnik</p> <p>Hitrost vožnje (približna) pri 3000 min⁻¹</p> <p>[16] Omejitev hitrosti ob montiranih snežnih verigah (če so predvidene kot oprema)</p>	<p>[17] Dimenzije</p> <p>[18] Džlika</p> <p>[19] Džlika s košom (džlika bez koša)</p> <p>[20] Širina</p> <p>[21] Širina z odbijačem bočnega izmeta (Širina brez odbijača bočnega izmeta)</p> <p>[22] Višina</p> <p>[23] Šifra rezalne naprave</p> <p>[24] Prostorna rezervuarja za gorivo</p> <p>[25] Omejitev obremenitve za vlečno napravo (maksimalna vertikalna sila)</p> <p>[26] Omejitev obremenitve za vlečno napravo (maksimalna teža pri vleki)</p> <p>[27] Maksimalni dovoljen naklon</p> <p>[28] Raven zvočnega tlaka</p> <p>[29] Merilna negotovost</p> <p>[30] Izmerjena raven zvočne moči</p> <p>[31] Zajamčena raven zvočne moči</p> <p>[32] Stopnja vibracij na voznikovem sedezu</p> <p>[33] Nivo vibracij na volanu</p> <p>[34] Tabela za pravilno kombinacijo dodatnih priključkov</p> <p>[34.A] Zadnji priključki</p> <p>[34.B] Sprednji priključki</p> <p>[42] Dodatni priključki na zahtevo</p> <p>[42.A1, 42.A2] Komplet za mulčenje</p> <p>[42.B] Polnilnik akumulatorja za vzdrževanje</p> <p>[42.C] Komplet za vleko</p> <p>[42.D] Prekrivno platno</p> <p>[42.E] Komplet ščitnika zadnjega izmeta</p> <p>[42.F] Snežne verige (18”)</p> <p>[42.G] Kolesa za blato / sneg (18”)</p> <p>[42.H] Prikolica</p> <p>[42.I] Trošilec</p> <p>[42.J] Valj za travo</p> <p>[42.K] Snežni plug z nožem</p> <p>[42.L] Pobiralnik listja in trave</p> <p>* Za specifični podatek glej identifikacijsko nalepko stroja.</p>

<p>1 SR - TEHNIČKI PODACI</p> <p>2 Nazivna snaga (*)</p> <p>3 Obrtaji u minuti (*)</p> <p>4 Električna instalacija</p> <p>5 Prednje gume</p> <p>6 Zadnje gume</p> <p>7 Pritisak vazduha u prednjim gumama</p> <p>8 Pritisak vazduha u zadnjim gumama</p> <p>9 Masa (*)</p> <p>10 Unutrašnji prečnik skretanja (najmanji prečnik nepokošene trave) levo</p> <p>11 Visina košenja</p> <p>12 Kapacitet vreće za skupljanje trave</p> <p>13 Mehanički prenos Brzina kretanja (orijentaciono) na 3000 min⁻¹</p> <p>14 Hidrostatički prenos Brzina kretanja (orijentaciono) na 3000 min⁻¹</p> <p>16 Ograničenje brzine s lancima za sneg (ukoliko su oni redvideni kao dodatna oprema)</p> <p>17 Dimenzije</p> <p>18 Dužina</p> <p>19 Dužina s vrećom (dužina bez vreće)</p> <p>20 Sirina</p> <p>21 Sirina s usmerivačem bočnog izbacivanja (Sirina bez usmerivača bočnog izbacivanja)</p> <p>22 Visina</p> <p>23 Sifra rezne glave</p> <p>24 Kapacitet rezervoara goriva</p> <p>25 Granica nosivosti uređaja za vuču (maksimalna vertikalna sila)</p> <p>26 Granica nosivosti uređaja za vuču (maksimalna težina koja sme da se vuče)</p> <p>27 Maksimalni dozvoljen nagib</p> <p>28 Nivo zvučnog pritiska</p> <p>29 Merna nesigurnost</p> <p>30 Izmereni nivo zvučne snage</p> <p>31 Garantovani nivo zvučne snage</p>	<p>32 Nivo vibracija na mestu vozača</p> <p>33 Nivo vibracija na volanu</p> <p>34 Tablica za pravilno kombinovanje dodatne opreme</p> <p>34.A) Zadnja dodatna oprema</p> <p>34.B) Prednja dodatna oprema</p> <p>42) Dodatna oprema na zahtev</p> <p>42.A1, 42.A2) Komplet za malčiranje</p> <p>42.B) Punjač akumulatora za održavanje</p> <p>42.C) Komplet za vuču</p> <p>42.D) Pokrovna cerada</p> <p>42.E) Komplet štitnika za izbacivanje otpozadi</p> <p>42.F) Lanci za sneg (18")</p> <p>42.G) Točkovi za blato / sneg (18")</p> <p>42.H) Prikolica</p> <p>42.I) Posipač</p> <p>42.J) Valjak za travu</p> <p>42.K) Plug za sneg s nožem</p> <p>42.L) Plug za sneg s nožem</p> <p>* Za specifični podatak, pogledajte podatke navedene na identifikacijskoj nalepnici mašine.</p> <p>1 SV - TEHNIŠKA SPECIFIKACIONER</p> <p>2) Nominelni efekat (*)</p> <p>3) Vary u minuten (*)</p> <p>4) Elanlaggning</p> <p>5) Framdäck</p> <p>6) Backdäck</p> <p>7) Däcktryck fram</p> <p>8) Däcktryck bak</p> <p>9) Vikt (*)</p> <p>10) Inre styrningsdiameter (minsta diameter vid oklippt gräs)</p> <p>11) Klipphöjd</p> <p>12) Klippbredd</p> <p>13) Uppsamlingspåsens kapacitet</p> <p>14) Mekanisk transmissjon Körhastighet (indikativ) vid 3 000 min⁻¹</p> <p>15) Hydrostatisk transmissjon Körhastighet (indikativ) vid 3 000 min⁻¹</p>	<p>16) Hastighetsgräns med snökedjor (om tillbehör förutses)</p> <p>17) Dimensioner</p> <p>18) Längd</p> <p>19) Längd med påse (längd utan påse)</p> <p>20) Bredd</p> <p>21) Bredd med sidotömningens riktplatta (Bredd utan sidotömningens riktplatta)</p> <p>22) Höjd</p> <p>23) Skärenhetens kod</p> <p>24) Bränsletankens kapacitet</p> <p>25) Belastningsgräns för drag (max. vertikal belastning)</p> <p>26) Belastningsgräns för drag (max. bogserbar vikt)</p> <p>27) Max. tillåten lutning</p> <p>28) Ljudtrycksnivå</p> <p>29) Tvivel med mått</p> <p>30) Uppmått ljudeffektivnivå</p> <p>31) Garanterad ljudeffektivnivå</p> <p>32) Vibrationsnivå på förarplatsen</p> <p>33) Vibrationsnivå på ratten</p> <p>34) Tabell över korrekt kombination av tillbehör</p> <p>34.A) Bakre tillbehör</p> <p>34.B) Främre tillbehör</p> <p>42) Fällavställbehör</p> <p>42.A1, 42.A2) Sats för "mulching"</p> <p>42.B) Batteriladdare för utjämningsladdning</p> <p>42.C) Sats för bogsering</p> <p>42.D) Presenning</p> <p>42.E) Sats med bakre tömningsskydd</p> <p>42.F) Snökedjor 18"</p> <p>42.G) Hjul för lera/snö</p> <p>42.H) Spridare</p> <p>42.I) Släp</p> <p>42.J) Vals för gräs</p> <p>42.K) Snöröjare med blad</p> <p>42.L) Blad- och grässamlare</p> <p>* För specifik information, se uppgifterna på maskinens märkplåt.</p>
<p>1 TR - TEKNİK VERİLER</p> <p>2 Nominal güç (*)</p> <p>3 Dakikadaki devir sayısı (*)</p> <p>4 Elektrik tesisi</p> <p>5 Ön tekerlekler</p> <p>6 Arka tekerlekler</p> <p>7 Ön şişirme basıncı</p> <p>8 Arka şişirme basıncı</p> <p>9 Kütle (*)</p> <p>10 Sol yan direksiyon çevirme iç çapı (kesilmemiş çim minimum çapı)</p> <p>11 Kesim yüksekliği</p> <p>12 Kesim genişliği</p> <p>13 Toplama sepeti kapasitesi</p> <p>14 Mekanik transmisyon 3000 dak⁻¹ de ilerleme hızı (yaklaşık)</p> <p>15 Hidrostatik transmisyon 3000 dak⁻¹ de ilerleme hızı (yaklaşık)</p> <p>16 Kar zincirleri ile (aksesyuar öngörülür ise) hız limiti</p> <p>17 Ebatlar</p> <p>18 Sepetli</p> <p>19 Sepetli uzunluk (sepetsiz uzunluk)</p> <p>20 Genişlik</p> <p>21 Yandan tahliye deflektörüyle genişlik (Yandan tahliye deflektörü olmadan genişlik)</p> <p>22 Yükseklik</p> <p>23 Kesim düzeni kodu</p> <p>24 Yakıt deposu kapasitesi</p> <p>25 Çekme tertibatı için yük limiti (maksimum dikey kuvvet)</p> <p>26 Çekme tertibatı için yük limiti (çekilebilir maksimum ağırlık)</p> <p>27 İzin verilen maksimum eğim</p> <p>28 Ses basıncı seviyesi</p> <p>29 Ölçü belirsizliği</p> <p>30 Ölçülen ses gücü seviyesi</p> <p>31 Garanti edilen ses gücü seviyesi</p> <p>32 Sürücü mahalinde titreşim seviyesi</p> <p>33 Direksiyonda titreşim seviyesi</p>	<p>34) Aksesuarların doğru kombinasyonu için tablo</p> <p>34.A) Arka aksesuarlar</p> <p>34.B) ön aksesuarlar</p> <p>42) Talep üzerine aksesuarlar</p> <p>42.A1, 42.A2) "Malçılama" Kiti</p> <p>42.B) Koruma batarya şarjı</p> <p>42.C) Çekiş Kiti</p> <p>42.D) Kaplama Kiti</p> <p>42.E) Arka tahliye koruma kiti</p> <p>42.F) Kar zincirleri (18")</p> <p>42.G) Camur / kar tekerleri (18")</p> <p>42.H) Römork</p> <p>42.I) Serpici</p> <p>42.J) Çim silindiri</p> <p>42.K) Biçaklı kar temizleme makinesi</p> <p>42.L) Yaprak ve çim toplayıcı</p> <p>* Spesifik değer için, makine belirleme etiketinde belirtilenleri referans alın</p>	



SOMMAIRE


1. GÉNÉRALITÉS.....	2	6.2 Contrôles de sécurité	12
2. NORMES DE SÉCURITÉ.....	2	6.3 Utilisation sur terrains en pente	13
3. CONNÂÎTRE LA MACHINE.....	5	6.4 Démarrage	14
3.1 Description de la machine et utilisation prévue.....	5	6.5 Fonctionnement	14
3.2 Signalétique de sécurité.....	6	6.6 Arrêt.....	16
3.3 Étiquette d'identification	6	6.7 Après l'utilisation	16
3.4 Principaux composants.....	6	7. ENTRETIEN PÉRIODIQUE	17
4. MONTAGE.....	7	7.1 Généralités.....	17
4.1 Composants pour le montage	7	7.2 Ravitaillement en carburant/vidage du réservoir de carburant.....	17
4.2 Montage du volant	8	7.3 Contrôle, appoint et vidange de l'huile moteur.....	18
4.3 Montage du siège	8	7.4 roulettes anti-scalp.....	18
4.4 Montage et branchement batterie	8	7.5 Nettoyage.....	18
4.5 Montage du pare-chocs avant.....	8	7.6 Batterie	19
4.6 Montage du déflecteur d'éjection latérale (seulement pour les modèles avec éjection latérale).....	8	7.7 Écrous et vis de fixation	20
4.7 Montage des renforts latéraux de l'ensemble organes de coupe (seulement pour les modèles avec éjection latérale, si prévue)	9	8. ENTRETIEN SUPPLÉMENTAIRE	20
4.8 Montage et achèvement de la plaque arrière (seulement pour les modèles avec ramassage arrière)	9	8.1 Recommandations pour la sécurité.....	20
5. COMMANDES DE CONTRÔLE	9	8.2 Ensemble organes de coupe/organes de coupe.....	20
5.1 Commutateur à clé.....	9	8.3 Remplacement des roues avant/arrière	20
5.2 Commande de l'accélérateur	9	8.4 Carte électronique.....	21
5.3 Levier frein de stationnement	9	8.5 Remplacement d'un fusible	22
5.4 Pédale d'embrayage/frein (transmission mécanique).....	10	8.6 Remplacement des lampes	22
5.5 Levier de commande changement de vitesse (transmission mécanique).....	10	8.7 Essieu arrière	22
5.6 Pédale de frein (transmission hydrostatique)	10	9. STOCKAGE.....	22
5.7 Pédale de traction (transmission hydrostatique)	10	10. MANUTENTION ET TRANSPORT	22
5.8 Levier de déblocage de la transmission hydrostatique (transmission hydrostatique)	10	11. ASSISTANCE ET RÉPARATIONS	23
5.9 Commande d'activation et de désactivation des organes de coupe... ..	11	12. COUVERTURE DE LA GARANTIE	23
5.10 Bouton d'autorisation de tonte en marche arrière.....	11	13. TABLEAU DES OPÉRATIONS D'ENTRETIEN	23
5.11 Levier de réglage de la hauteur de tonte	11	14. IDENTIFICATION DES ANOMALIES.....	25
5.12 Témoin et dispositif de signalisation sonore (seulement pour les modèles avec ramassage arrière)	11	15. ÉQUIPEMENTS.....	27
5.13 Levier de basculement du sac de ramassage (si prévu, seulement pour les modèles avec ramassage arrière)	11	15.1 Kit pour mulching	27
6. UTILISATION DE LA MACHINE	11	15.2 Chargeur de batterie	27
6.1 Opérations préliminaires.....	11	15.3 Kit de remorquage.....	27
		15.4 Housse de protection	27
		15.5 Kit protection d'éjection arrière	27
		15.6 Chaînes à neige 18"	27
		15.7 Roues complètes boue / neige 18".....	27
		15.8 Remorque	27
		15.9 Épandeur	27
		15.10 Rouleau à gazon.....	27
		15.11 Lame à neige.....	27
		15.12 Balai de ramassage feuilles et herbe	27

1. GÉNÉRALITÉS

1.1 COMMENT CONSULTER LE MANUEL

Dans le texte de ce manuel, certains paragraphes contenant des informations très importantes pour la sécurité ou le fonctionnement sont signalés de différentes façons, comme indiqué ci-après :

REMARQUE ou **IMPORTANT** ajoute des précisions ou d'autres éléments à ce qui vient d'être indiqué, afin d'éviter d'endommager la machine ou de causer des dommages.

Le symbole  attire l'attention sur un danger. Le non-respect de l'avertissement comporte le risque de provoquer des lésions personnelles ou à des tiers et/ou des dommages.

Les paragraphes entourés d'un cadre formé de points gris indiquent des caractéristiques en option qui ne sont pas présentes sur tous les modèles mentionnés dans ce manuel. Vérifier si cette caractéristique est présente sur son propre modèle.

Toutes les indications « avant », « arrière », « droite » et « gauche » se réfèrent à la position de travail de l'opérateur.

1.2 RÉFÉRENCES

1.2.1 Figures


Les figures sur ce mode d'emploi sont numérotées 1, 2, 3, et ainsi de suite. Les éléments indiqués sur les figures sont marqués par les lettres A, B, C, et ainsi de suite. Une référence à l'élément C sur la figure 2 est indiquée ainsi : « Voir fig. 2.C » ou simplement « (Fig. 2.C) ». Les figures sont données à titre indicatif. Les pièces effectives peuvent varier par rapport aux pièces illustrées.

1.2.2 Titres

Le manuel est divisé en chapitres et en paragraphes. Le titre du paragraphe « 2.1 Formation » est un sous-titre de « 2. Normes de sécurité ». Les références à des titres ou paragraphes sont signalées par l'abréviation chap. ou par. suivie du numéro correspondant. Exemple : « chap. 2 » ou « par. 2.1 »

2. NORMES DE SÉCURITÉ

2.1 FORMATION

 **Se familiariser avec les commandes et avec la bonne utilisation de la machine. Apprendre à arrêter rapidement le moteur. Le non-respect des avertissements et des instructions peut causer des incendies et/ou de graves lésions.**

- Ne jamais permettre à des enfants ou à des personnes ne connaissant pas suffisamment les instructions d'utiliser la machine. La réglementation locale peut fixer un âge minimum pour l'utilisateur.
- Ne jamais utiliser la machine en cas de fatigue ou de malaise de l'utilisateur, ou en cas de consommation de médicaments, de drogues, d'alcool ou de substances dangereuses pour les capacités de réflexe et de concentration.
- Ne pas transporter des enfants ou d'autres passagers
- Se rappeler que l'opérateur ou l'utilisateur est responsable des accidents et des imprévus qui peuvent arriver à d'autres personnes ou à leurs biens. L'utilisateur est responsable de l'évaluation des risques potentiels du terrain à travailler et de la mise en place de toutes les précautions nécessaires pour assurer sa sécurité et celle d'autrui, en particulier sur les terrains en pente, les sols accidentés, glissants ou instables.
- Si la machine est cédée ou prêtée à des tiers, vérifier que l'utilisateur prenne connaissance des consignes d'utilisation contenues dans le présent manuel.

2.2 OPÉRATIONS PRÉLIMINAIRES


Équipements de protection individuelle (EPI)

- Porter des vêtements adaptés, des chaussures de travail résistantes avec semelle antiglisse et pantalons longs. Ne pas utiliser la machine pieds nus ou avec des chaussures ouvertes. Porter des protecteurs de l'ouïe.
- Ne pas porter d'écharpes, chemisiers, colliers, bracelets, vêtements flottants, ou munis de lacets ou de cravates et de toute façon tout accessoire pendant ou long susceptible de s'accrocher dans la machine ou dans des objets et des matériaux présents sur le lieu de travail.
- Serrer adéquatement les cheveux longs.

Zone de travail / Machine

- Inspecter minutieusement toute la zone de travail et éliminer tout objet externe qui pourrait être éjecté par la machine ou endommager l'organe de coupe/organes rotatifs (cailloux, branches, fils de fer, os, etc.).

Moteurs à explosion : carburant

 **DANGER!** Le carburant est hautement inflammable.

- Conserver le carburant dans des récipients homologués pour cet usage, dans des lieux sûrs, loin de toute source de chaleur ou de flammes nues.
 - Éliminer les résidus d'herbe, les feuilles ou la graisse excessive des récipients et de la zone de stockage.
 - Ne pas laisser les récipients à la portée des enfants.
 - Ne pas fumer pendant le ravitaillement ou l'appoint de carburant et chaque fois que l'on manipule du carburant.
 - Faire l'appoint de carburant en utilisant un entonnoir et uniquement en plein air.
 - Éviter d'inhaler les vapeurs de carburant.
 - N'ajoutez jamais du carburant, et n'enlevez jamais le bouchon du réservoir, lorsque le moteur est en fonctionnement ou est chaud.
 - Ouvrir lentement le bouchon du réservoir, en laissant diminuer progressivement la pression interne.
 - Ne pas approcher de flammes à l'orifice du réservoir pour vérifier le contenu.
 - Ne pas faire démarrer le moteur si du carburant a été répandu ; éloigner la machine de la zone où le carburant a été renversé, et éviter de créer toute possibilité d'incendie tant que le carburant ne s'est pas évaporé et que les vapeurs ne se sont pas dissipées.
 - Nettoyer immédiatement toute trace de carburant éventuellement versée sur la machine ou sur le terrain.
 - Remettre et serrer correctement les bouchons du réservoir et du récipient du carburant.
 - Ne jamais remettre la machine en marche à l'endroit où l'on a fait le plein de carburant ; le démarrage du moteur doit se faire à une distance d'au moins 3 mètres de l'endroit où l'on a effectué le remplissage de carburant.
 - Éviter que les vêtements n'entrent en contact avec le carburant et, dans un tel cas, changer de vêtements avant de faire démarrer le moteur.
- fumées de monoxyde de carbone peuvent s'accumuler. Les opérations de démarrage doivent s'effectuer en plein air ou dans un endroit suffisamment aéré. Ne pas oublier que les gaz d'échappement sont toxiques.
- Pendant le démarrage de la machine ne pas diriger le silencieux, et donc les gaz d'échappement, vers des matières inflammables.
 - Ne pas utiliser la machine dans des environnements à risque d'explosion, en présence de liquides inflammables, de gaz ou de poussières. Des contacts électriques ou des frottements mécaniques peuvent provoquer des étincelles susceptibles d'enflammer les poussières ou les vapeurs.
 - Travailler uniquement à la lumière du jour ou avec une lumière artificielle adéquate et dans des conditions de bonne visibilité.
 - Tenir les personnes, les enfants et les animaux éloignés de la zone de travail. Il faut que les enfants soient surveillés par un autre adulte.
 - Éviter de travailler dans l'herbe mouillée, sous la pluie et avec risque d'orages, spécialement de foudres.
 - Faire particulièrement attention aux irrégularités du terrain (dos-d'âne, rigoles), aux pentes, aux dangers cachés et à la présence d'éventuels obstacles susceptibles de limiter la visibilité.
 - Faire très attention à proximité d'escarpements, fossés ou talus. La machine peut se renverser si une roue franchit un bord ou si le bord cède.
 - Faire attention sur les terrains en pente qui requièrent une attention particulière pour éviter de basculer ou de perdre le contrôle de la machine. Les causes principales de la perte du contrôle sont :
 - Manque d'adhérence des roues
 - Vitesse excessive
 - Freinage inadéquat
 - Machine inadaptée à l'utilisation
 - Manque de connaissance des effets pouvant dériver des conditions du terrain
 - Mauvaise utilisation comme véhicule de remorquage.

Comportements

- Pendant la conduite et le travail, ne pas se distraire et maintenir la concentration nécessaire.
- Faire attention quand on procède en marche arrière ou vers l'arrière. Regarder derrière soi avant et pendant la marche arrière pour s'assurer qu'il n'y a pas d'obstacles.
- Faire attention lorsque l'on traîne des charges ou que l'on utilise des outils lourds :

2.3 PENDANT L'UTILISATION

Zone de travail

- Ne pas actionner le moteur dans des espaces fermés, où de dangereuses

- Pour les barres de remorquage, n'utiliser que des points d'attelage homologués ;
- Ne pas braquer brusquement. Faire attention en marche arrière ;
- Utiliser des contrepoids ou des poids sur les roues quand cela est indiqué par le manuel d'utilisation.
- Faire attention lors de l'utilisation des sacs de ramassage et des accessoires susceptibles d'altérer la stabilité de la machine, en particulier dans les pentes.
- Toujours tenir les mains et les pieds éloignés de l'organe de coupe, tant pendant le démarrage du moteur que pendant l'utilisation de la machine.
- Attention : l'élément de coupe continue à tourner pendant quelques secondes même après sa désactivation ou après la coupure du moteur.
- Faire attention à l'assemblage des organes de coupe avec plus d'un organe de coupe car un organe de coupe en rotation peut déterminer la rotation des autres.
- Toujours rester à distance de l'ouverture d'éjection.
- Ne pas toucher les pièces du moteur qui chauffent pendant l'usage. Risque de brûlures.
- Pour éviter le risque d'incendie, ne pas laisser la machine arrêtée dans l'herbe haute avec le moteur en mouvement.

⚠ En cas de cassures ou d'accidents pendant le travail, arrêter tout de suite le moteur, et éloigner la machine, pour ne provoquer aucun dommage supplémentaire ; en cas d'accidents entraînant des lésions personnelles ou à des tiers, activer tout de suite les procédures de secours d'urgence les plus adéquates à la situation en cours, et s'adresser à une Structure médicale pour recevoir les soins nécessaires. Enlever soigneusement les éventuels détritrus qui, si ignorés, pourraient causer des dommages ou des lésions aux personnes ou aux animaux.

Limitations d'utilisation

- Ne jamais utiliser la machine si les protections sont endommagées, absentes ou mal positionnées (sac de ramassage, protection d'éjection latérale, protection d'éjection arrière)
- Ne pas utiliser la machine si les équipements / appareils ne sont pas installés aux endroits prévus.
- Ne pas débrancher, désactiver, retirer ni manipuler les systèmes de sécurité/microinterrupteurs présents.
- Ne pas soumettre la machine à des efforts excessifs, et ne pas utiliser une petite machine pour exécuter de gros

- travaux ; le fait d'utiliser une machine de dimensions adéquates réduit les risques, et améliore la qualité du travail.
- La machine n'est pas homologuée pour circuler sur les voies publiques. Elle s'utilise exclusivement (conformément au Code de la Route) dans des zones privées interdites au trafic.

2.4 ENTRETIEN, STOCKAGE

Le fait d'effectuer un entretien régulier et de stocker correctement la machine préserve sa sécurité et le niveau des performances.

Entretien

- Ne jamais utiliser la machine si certaines de ses pièces sont usées ou endommagées. Les pièces défectueuses ou détériorées doivent être remplacées et ne doivent jamais être réparées.
- Pour réduire le risque d'incendies, contrôler régulièrement qu'il n'y a pas de pertes d'huile et/ou de carburant.
- Pendant les opérations de réglage de la machine, faire attention afin d'éviter de se coincer les doigts entre l'organe de coupe en mouvement et les parties fixes de la machine.

⚠ Le niveau de bruit et le niveau de vibrations reportés dans les présentes instructions sont des valeurs maximum d'utilisation de la machine. L'utilisation d'un élément de coupe non équilibré, d'une vitesse de mouvement excessive et l'absence d'entretien ont une influence significative sur les émissions sonores et les vibrations. Il faut donc adopter des mesures préventives afin d'éliminer tout dommage possible dû à un bruit élevé et aux contraintes issues des vibrations ; veiller à l'entretien de la machine, porter un casque anti-bruit, faire des pauses pendant le travail.

Stockage

- Ne pas entreposer la machine avec du carburant dans le réservoir dans un endroit où les vapeurs de carburant pourraient atteindre une flamme, une étincelle ou une forte source de chaleur.
- Pour réduire le risque d'incendie, ne pas laisser les récipients avec le matériel aspiré à l'intérieur d'un local.

2.5 PROTECTION DE L'ENVIRONNEMENT

La protection de l'environnement doit être un aspect important et prioritaire pour l'emploi de la machine, au profit de la société civile et de l'environnement où nous vivons.

- Éviter de déranger le voisinage. Utiliser la machine uniquement à des heures raisonnables (ni tôt le matin ni tard le soir pour ne pas déranger).
- Suivre scrupuleusement les normes locales pour l'élimination des emballages, des huiles, du carburant, des pièces détériorées ou de tout élément ayant un effet important sur l'environnement ; ces déchets ne doivent pas être jetés à la poubelle, mais doivent être séparés et confiés aux centres de collecte prévus, qui procéderont au recyclage des matériaux.
- Suivre scrupuleusement les normes locales pour l'élimination des déchets
- Au moment de la mise hors service, ne pas abandonner la machine dans l'environnement, mais la livrer à un centre de collecte, en suivant les normes locales en vigueur.

3. CONNAÎTRE LA MACHINE

3.1 DESCRIPTION DE LA MACHINE ET UTILISATION PRÉVUE

Cette machine est une tondeuse à gazon à conducteur assis.

La machine est équipée d'un moteur qui actionne l'organe de coupe, protégé par un carter, ainsi qu'un groupe de transmission qui actionne le mouvement de la machine. La machine est munie de traction arrière. L'essieu arrière peut être doté de :

- transmission mécanique avec 5 rapports de transmission avant et un arrière.
- transmission hydrostatique avec rapports de transmission avant et arrière infiniment variable (« Hydro »).

L'opérateur est en mesure de conduire la machine et d'actionner les commandes principales en restant toujours assis au poste de conduite.

Les dispositifs de sécurité montés sur la machine prévoient l'arrêt du moteur et de l'organe de coupe dans les quelques secondes qui suivent (par. 6.2.2).

3.1.1 Usage prévu

Cette tondeuse a été conçue et construite pour couper l'herbe.

En général, cette machine peut :

- MP 84 / MP 98 Series peut :

1. couper l'herbe et la rassembler dans le sac de ramassage
 2. couper l'herbe et l'éjecter au sol par l'arrière
 3. couper l'herbe, la broyer et la déposer sur le terrain (effet « mulching »).
- SD 98 / 108 Series peut :
4. couper l'herbe et l'éjecter latéralement
 5. couper l'herbe, la broyer et la déposer sur le terrain (effet « mulching »).

L'utilisation d'équipements particuliers, prévus par le fabricant comme l'équipement original ou vendu séparément, permet d'effectuer la tonte en fonction des différents modes opératoires, illustrés par ce manuel ou dans le mode d'emploi qui accompagne les équipements. De la même façon, la possibilité d'utiliser des équipements supplémentaires (si prévus par le fabricant) peut élargir l'usage prévu à d'autres fonctions, selon les limites et les conditions indiquées dans le mode d'emploi accompagnant l'équipement.

3.1.2 Usage impropre

- Tout usage autre que ceux cités ci-dessus peut se révéler dangereux et nuire aux personnes et/ou aux choses. Font partie de l'usage impropre (à titre d'exemple, mais pas seulement) :
 - transporter d'autres personnes, des enfants ou des animaux sur la machine ou sur une remorque car ils risqueraient de tomber et de se provoquer de graves lésions ou de nuire à une conduite sûre ;
 - remorquer ou pousser des charges sans utiliser l'équipement spécialement prévu pour le remorquage ;
 - utiliser la machine pour passer sur des terrains instables, glissants, glacés, rocailloux ou inégaux, des flaques ou des mares ne permettant pas de dévaluer la consistance du terrain ;
 - actionner l'organe de coupe sur des sections non herbeuses ;
 - utiliser la machine pour ramasser des feuilles ou des débris.

IMPORTANT *L'usage impropre de la machine implique la déchéance de la garantie et soulève le fabricant de toute responsabilité, en reportant sur l'utilisateur tous les frais dérivants de dommages ou de lésions corporelles à l'utilisateur ou à des tiers.*

3.1.3 Typologie d'utilisateur

Cette machine est destinée à être utilisée par des particuliers, à savoir des opérateurs

non professionnels. Cette machine est destinée à un « usage amateur ».

IMPORTANT La machine doit être utilisée par un seul opérateur.

3.2 SIGNALÉTIQUE DE SÉCURITÉ

Sur la machine figurent plusieurs symboles (fig. 2). Ils ont pour fonction de rappeler à l'opérateur les comportements à suivre pour l'utiliser avec l'attention et les précautions nécessaires.

Signification des symboles :



Attention : Lire les instructions avant d'utiliser la machine.



Attention : Enlever la clé de contact et lire les instructions avant toute opération d'entretien ou de réparation.



Danger ! Projection d'objets : Ne pas utiliser la machine sans avoir monté la protection d'éjection arrière ou le sac de ramassage. (seulement pour les modèles avec ramassage arrière)



Danger ! Projection d'objets : Travailler après avoir monté le déflecteur d'éjection latérale. (seulement pour les modèles avec éjection latérale)



Danger ! Projection d'objets : Tenir les personnes éloignées de la machine



Danger ! Renversement de la machine : Ne pas utiliser cette machine sur des pentes supérieures à 10°



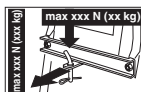
Danger ! Mutilations : Tenir les enfants éloignés de la machine lorsque le moteur est en marche



Risque de coupures. Organe de coupe en mouvement. Ne pas introduire les mains et les pieds à l'intérieur du siège des organes de coupe



Attention ! Se tenir à distance des surfaces chaudes



Lors de l'utilisation du kit de remorquage, ne pas dépasser les limites de chargement indiquées sur l'étiquette et respecter les normes de sécurité

IMPORTANT Les étiquettes autocollantes abîmées ou devenues illisibles doivent être remplacées. Demander de nouvelles étiquettes au centre d'assistance agréé.

3.3 ÉTIQUETTE D'IDENTIFICATION

L'étiquette d'identification reprend les données suivantes (fig. 1) :

1. Niveau de puissance acoustique
2. Marque de conformité CE
3. Année de fabrication
4. Puissance et vitesse de service du moteur
5. Modèle de machine
6. Type de machine
7. Numéro de série
8. Poids en kg
9. Nom et adresse du fabricant
10. Type de transmission
11. Code article

Transcrire les données d'identification de la machine dans les espaces prévus à cet effet sur l'étiquette apposée à l'arrière de la couverture.

IMPORTANT Utiliser les données d'identification figurant sur l'étiquette d'identification du produit chaque fois que vous contactez l'atelier autorisé.

IMPORTANT L'exemple de la déclaration de conformité se trouve dans les dernières pages du manuel.

3.4 PRINCIPAUX COMPOSANTS


La machine se compose des principaux composants suivants, auxquels correspondent les fonctions suivantes (fig. 1) :

- A. **Ensemble organes de coupe** : il s'agit de l'ensemble formé par le carter, qui renferme les organes de coupe rotatifs, et par les organes de coupe.
- B. **Organes de coupe** : ce sont les éléments placés pour la tonte de l'herbe ; les ailettes situées à l'extrémité favorisent le transport de l'herbe coupée vers la goulotte d'éjection.
- C. **Déflecteur d'éjection latérale** : il s'agit d'une protection de sécurité qui empêche aux objets éventuellement ramassés par les organes de coupe d'être éjectés


loin de la machine (*seulement pour les modèles avec éjection latérale*).

- D. Goulotte d'éjection** : il s'agit de l'élément de liaison entre l'ensemble organes de coupe et le sac de ramassage (*seulement pour les modèles avec ramassage arrière*).
- E. Sac de ramassage** : il sert d'une part à ramasser l'herbe tondue et d'autre part, il constitue un élément de sécurité puisqu'il empêche aux objets éventuellement ramassés par les organe de coupe d'être éjectés loin de la machine (*seulement pour les modèles avec ramassage arrière*).
- F. Protection d'éjection arrière (disponible sur demande)** : montée à la place du sac de ramassage, elle empêche aux objets éventuellement ramassés par les organes de coupe d'être éjectés loin de la machine (*seulement pour les modèles avec ramassage arrière*).
- G. Siège de conduite** : c'est le poste de travail de l'opérateur et il est muni d'un capteur qui détecte sa présence pour l'intervention des dispositifs de sécurité.
- H. Batterie** : elle fournit l'énergie pour le démarrage du moteur ; ses caractéristiques et ses règles d'utilisation sont décrites dans un manuel à part.
- I. Moteur** : il met en mouvement tant les organes de coupe que la traction des roues ; ses caractéristiques et ses règles d'utilisation sont décrites dans un manuel à part.
- J. Pare-chocs avant** : protège la partie antérieure de la machine.
- K. Volant** : il commande le braquage des roues avant.

4. MONTAGE

 **Les normes de sécurité à suivre sont décrites au chap. 2. Respecter scrupuleusement ces indications pour ne pas s'exposer à de graves risques ou dangers.**

Pour des raisons de stockage et de transport, certains éléments de la machine ne sont pas assemblés directement en usine mais doivent être montés après déballage. Pour leur montage, suivre les consignes suivantes.

 **Le déballage et la fin du montage doivent avoir lieu sur une surface plate et solide, avec un espace suffisant pour la manutention de la machine et des emballages, en utilisant toujours des outils appropriés. Ne pas utiliser la machine**

avant d'avoir terminé les opérations indiquées à la section « MONTAGE ».

4.1 COMPOSANTS POUR LE MONTAGE

L'emballage comprend les composants pour le montage mentionnés dans le tableau suivant :

	Description
1	Volant
2	Couvercle du tableau de bord et composants de montage du volant
3	Siège de conduite
4	Batterie
5	Pare-chocs avant
6	Roulettes anti-scalp
7	Sac avec sa visserie de montage et ses instructions (<i>seulement pour les modèles avec ramassage arrière</i>)
8	Partie inférieure de la plaque arrière, les supports du sac et les accessoires correspondants qui la complètent et servent à son montage (<i>seulement pour les modèles avec ramassage arrière</i>)
9	Défecteur d'éjection latérale (<i>seulement pour les modèles d'éjection latérale</i>)
10	Renforts latéraux de l'ensemble organes de coupe (<i>seulement pour les modèles avec éjection latérale, si prévue</i>).
11	Sachet avec : - manuels d'instructions et les documents - visserie de montage du siège - fourniture de montage du déflecteur d'éjection latérale (<i>seulement pour les modèles avec éjection latérale</i>) - la visserie de connexion des câbles de la batterie - 2 clés de contact - 1 fusible de rechange de 10 A

4.1.1 Déballage

- Ouvrir l'emballage avec attention en veillant à ne pas perdre de composants
- Consulter la documentation incluse dans la boîte, y compris le présent mode d'emploi.
- Extraire de la boîte tous les éléments qui ne sont pas montés.
- Extraire la machine de l'emballage en adoptant les précautions suivantes :
 - situer l'ensemble organe de coupe à la hauteur maximum (par. 5.10) pour éviter de l'endommager au moment de la descente de la machine de la palette de base ;
 - Faire descendre la machine de la palette de base.

Pour les modèles à transmission hydrostatique, placer le levier de déblocage de la transmission arrière en position débloquée (par. 5.13).

4.2 MONTAGE DU VOLANT

1. Disposer la machine sur une surface plane et aligner les roues avant.
2. Monter le moyeu (fig. 3.A) sur l'arbre (fig. 3.B), en ayant soin d'insérer correctement le goujon (fig. 3.C) dans le siège du moyeu.
3. Mettre le couvercle du tableau de bord (fig. 3.D) en insérant par déclin les sept accrochages dans leurs sièges respectifs.
4. Monter le volant (fig. 3.E) sur le moyeu (fig. 3.A) de manière à ce que les rayons soient tournés vers le siège.
- 5a. **Seulement pour le volant de type « I »** - Introduire l'entretoise (fig. 3.F) et fixer le volant à l'aide de la visserie (fig. 3.G) fournie, dans l'ordre indiqué.
- 5b. **Seulement pour le volant de type « II »** - Fixer le volant à l'aide de la visserie (fig. 3.F, 3.G) fournie, dans l'ordre indiqué.
6. Appliquer le couvercle du volant (fig. 3.H) en l'insérant par déclin dans son logement.

4.3 MONTAGE DU SIÈGE

Monter le siège (fig. 4.A) sur la plaque (fig. 4.B) en utilisant les vis (fig. 4.C).

4.4 MONTAGE ET BRANCHEMENT BATTERIE

La batterie (fig. 5.A) se trouve sous le siège, elle est tenue par un ressort (fig. 5.B).

1. Relier d'abord le câble rouge (fig. 5.C) au pôle positif (+), et ensuite le câble noir (fig. 5.D) au pôle négatif (-) à l'aide des vis fournies et en procédant dans l'ordre indiqué.
2. Étendre sur les bornes de la graisse silicone, et vérifier que le capuchon de protection du câble rouge (fig. 5.E) est correctement positionné.

IMPORTANT Procéder toujours à la recharge complète en suivant les indications contenues dans le livret de la batterie.

IMPORTANT Afin d'éviter l'intervention de la protection de la carte électronique, il est impératif de ne pas de mettre le moteur en marche avant la recharge complète !

4.5 MONTAGE DU PARE-CHOCS AVANT

- 1a. **Seulement pour les pare-chocs de type « I »** - Monter le pare-chocs avant (fig. 6.A) sur la partie inférieure du châssis (fig. 6.B) en utilisant les quatre vis (fig. 6.C).
- 1b. **Seulement pour les pare-chocs de type « II »**
 1. Monter les deux supports (fig. 6.A) et (fig. 6.B) sur la partie inférieure du châssis (fig. 6.C) en respectant le sens de montage indiqué sur la figure : R= droite ; L= gauche.
 2. Serrer les vis (fig. 6.D) à fond.
 3. Fixer le pare-chocs avant (fig. 6.E) aux supports (fig. 6.A) et (fig. 6.B) à l'aide des vis (fig. 6.F) et des écrous (fig. 6.G).

4.6 MONTAGE DU DÉFLECTEUR D'ÉJECTION LATÉRALE (SEULEMENT POUR LES MODÈLES AVEC ÉJECTION LATÉRALE)

1. Depuis l'intérieur du déflecteur d'éjection latérale (fig. 7.A), monter le ressort (fig. 7.B) en introduisant l'élément terminal (fig. 7.B.1) dans le trou et en tournant le ressort de façon à loger correctement dans leurs sièges aussi bien le ressort (fig. 7.B) que l'élément terminal (fig. 7.B.2).
2. Positionner le déflecteur d'éjection latérale (fig. 7.A) au niveau des supports (fig. 7.C) de l'assemblage des organes de coupe et, à l'aide d'un tournevis, tourner le deuxième élément terminal (fig. 7.B.2) du ressort (fig. 7.B) de façon à le porter à l'extérieur du déflecteur d'éjection latérale.
3. Introduire le pivot (fig. 7.D) dans les trous des supports (fig. 7.C) et du déflecteur d'éjection latérale, en le faisant passer à l'intérieur des spires du ressort (fig. 7.B) jusqu'à ce que son extrémité percée sorte complètement du support le plus à l'intérieur.
4. Introduire la goupille (fig. 7.E) dans le trou (fig. D.1) de l'axe (fig. 7.D) et tourner l'axe de façon à pouvoir replier les deux extrémités (fig. 7.E.1) de la goupille, (à l'aide d'une pince), de façon à ce qu'elle ne puisse pas s'enlever et causer la sortie de l'axe (fig. 7.D).

⚠ S'assurer que le ressort fonctionne correctement, en maintenant de manière stable le déflecteur d'éjection latérale en position abaissée et que le pivot est introduit correctement, sans possibilité de sortie accidentelle.

4.7 MONTAGE DES RENFORTS LATÉRAUX DE L'ENSEMBLE ORGANES DE COUPE (SEULEMENT POUR LES MODÈLES AVEC ÉJECTION LATÉRALE, SI PRÉVUE)

Compléter le montage de l'ensemble organes de coupe en installant les renforts latéraux sur le profil de l'ensemble organes de coupe en utilisant la visserie correspondante (fig. 8)

4.8 MONTAGE ET ACHÈVEMENT DE LA PLAQUE ARRIÈRE (SEULEMENT POUR LES MODÈLES AVEC RAMASSAGE ARRIÈRE)

1. Monter les deux étriers inférieurs (fig. 9.A) et (fig. 9.B), en respectant le sens de montage qui est indiqué sur la figure, et les fixer avec les vis (fig. 9.C) et les écrous (fig. 9.D), en les serrant à fond.
2. Enlever les deux vis (fig. 9.H), que l'on utilisera par la suite.
3. Monter la partie inférieure (fig. 9.E) de la plaque postérieure, et la fixer aux étriers inférieurs avec les vis (fig. 9.F) et les écrous (fig. 9.G), sans les serrer complètement.
4. Compléter la fixation de la partie inférieure (fig. 9.E) de la plaque arrière en vissant à fond les deux vis centrales (fig. 9.H) précédemment retirées et les quatre vis supérieures (fig. 9.I)
5. Serrer à fond les deux écrous inférieurs (fig. 9.G).
6. Insérer le levier (fig. 9.J) de l'indicateur de sac de ramassage plein dans son siège (fig. 9.K), et le pousser vers le bas jusqu'au déclic.
7. Monter les deux supports du sac de ramassage (fig. 9.L) et (fig. 9.M), en respectant le sens de montage qui est indiqué sur la figure, et les fixer avec les vis (fig. 9.N) et les rondelles élastiques (fig. 9.O), en les serrant à fond.

5. COMMANDES DE CONTRÔLE

5.1 COMMUTATEUR À CLÉ

La clé active/désactive l'allumage de la machine et des phares (si prévus).

Elle a quatre positions (fig. 10.A) :



1. **Position d'arrêt.** La machine s'éteint immédiatement.



2. **Position d'allumage des phares (si prévus).** Après le démarrage du moteur, l'allumage des phares se fait en plaçant la clé dans cette position. Pour les éteindre, reporter la clé sur la position de marche.



3. **Position de marche.** Tous les services sont activés..



4. **Position de démarrage.** Activez le démarreur et la machine démarre. En relâchant la clé à partir de la position de démarrage, celle-ci se remet automatiquement sur la position de marche.

5.2 COMMANDE DE L'ACCÉLÉRATEUR

Il règle le nombre de tours du moteur.

En fonction du type de moteur, la commande de l'accélérateur peut être de deux types :

- A. **Type « I » avec commande Choke séparée** (Fig. 10.E + Fig. 10.E.1)
- B. **Type «II»** (Fig. 10.E)

Les positions indiquées correspondent à :



1. **Commande Choke - Démarrage à froid.** On l'utilise pour allumer le moteur à froid. La position « CHOKE » provoque un enrichissement du mélange et ne doit être utilisée que pendant le temps strictement nécessaire.



1. **Régime maximum du moteur.** À toujours utiliser pour faire démarrer la machine, pendant le fonctionnement et pendant la tonte de l'herbe.



2. **Régime minimum du moteur.** À utiliser lorsque le moteur est suffisamment chaud pendant les phases de stationnement.

REMARQUE Sur les trajets pour le déplacement de la machine, choisir une position intermédiaire entre « tortue » et « lièvre ».

5.3 LEVIER FREIN DE STATIONNEMENT

Ce levier sert à empêcher à la machine de se déplacer lorsqu'elle est à l'arrêt.

Le levier d'embrayage a deux positions (fig. 10.D), correspondant à :



1. Frein désactivé. Pour desserrer le frein de stationnement, appuyer sur la pédale (fig. 10.I). Le levier retourne en position de frein désactivé.



2. Frein enclenché. Pour serrer le frein de stationnement, appuyer à fond sur la pédale (fig. 10.I) et placer le levier sur la position de "frein enclenché" ; quand on relâche le pied de la pédale, le frein reste bloqué en position abaissée.

5.4 PÉDALE D'EMBRAYAGE/FREIN (TRANSMISSION MÉCANIQUE)

Cette pédale remplit une double fonction (fig. 10.I) :



1. dans la première partie de la course, elle agit comme embrayage en activant ou en désactivant la traction sur les roues.



2. dans la deuxième partie, elle se comporte comme un frein, en agissant sur les roues arrière.

IMPORTANT *Il faut faire très attention à ne pas maintenir la pédale dans une position intermédiaire lors de l'embrayage ou du débrayage : la courroie de transmission du mouvement peut surchauffer et s'abîmer.*

REMARQUE *Ne pas tenir le pied appuyé sur la pédale pendant la marche.*

5.5 LEVIER DE COMMANDE CHANGEMENT DE VITESSE (TRANSMISSION MÉCANIQUE)

Ce levier a sept positions (fig. 10.K) :

1

1. Cinq marches avant

2

3

4

5

N

2. Position de point mort « N »

R

3. Marche arrière « R »

⚠ La marche arrière doit être engagée à l'arrêt.

Pour passer d'une marche à l'autre, enfoncer la pédale à mi-course (Fig. 10.I) et déplacer le levier selon les indications figurant sur l'étiquette.

5.6 PÉDALE DE FREIN (TRANSMISSION HYDROSTATIQUE)



Cette pédale actionne le frein sur les roues arrière (fig. 10.I)

5.7 PÉDALE DE TRACTION (TRANSMISSION HYDROSTATIQUE)

Cette pédale embraye la traction des roues et permet de régler la vitesse de la machine, aussi bien en marche avant qu'en marche arrière (fig. 10.J) :



1. Marche avant. Pour enclencher la marche avant, appuyer avec la pointe du pied sur la pédale avant. En augmentant la pression sur la pédale, on augmente progressivement la vitesse de la machine.



2. Marche arrière. La marche arrière s'enclenche en appuyant sur la pédale arrière avec le talon.

⚠ La marche arrière doit être engagée à l'arrêt.

3. Position de point mort.

Quand on relâche la pédale, on retourne automatiquement en position de point mort.

REMARQUE *Si la pédale de traction est actionnée en marche avant ou en marche arrière avec le frein de stationnement (fig. 10.D) serré, le moteur s'arrête.*

5.8 LEVIER DE DÉBLOCAGE DE LA TRANSMISSION HYDROSTATIQUE (TRANSMISSION HYDROSTATIQUE)

Ce levier se règle sur deux positions indiquées par une plaquette (fig. 10.L) :



1. Transmission engagée : pour toutes les conditions d'utilisation, en marche et pendant la tonte.



2. Transmission débloquée : il réduit considérablement l'effort nécessaire pour déplacer la machine à la main, **avec le moteur éteint.**

IMPORTANT Pour éviter d'endommager le groupe de transmission, cette opération ne doit être effectuée qu'à moteur arrêté avec la pédale (fig. 10.J) en position de point mort.

5.9 COMMANDE D'ACTIVATION ET DE DÉSACTIVATION DES ORGANES DE COUPE

L'interrupteur coup de poing permet d'activer les organes de coupe grâce à un embrayage électromagnétique (fig. 10.B) :



1. **Organes de coupe embrayés.** Interrupteur coup de poing tiré.



2. **Organes de coupe désactivés.** Interrupteur coup de poing enfoncé.
- Lorsque l'on désactive les organes de coupe, un frein est simultanément actionné qui arrête leur rotation en quelques secondes.

REMARQUE Si les organes de coupe sont embrayés sans que les conditions de sécurité prévues ne soient respectées, le moteur s'éteint ou ne peut pas être démarré (voir par. 6.2.2)

5.10 BOUTON D'AUTORISATION DE TONTE EN MARCHÉ ARRIÈRE



En maintenant le bouton appuyé (fig. 10.F), il est possible de reculer avec les organes de coupe embrayés, sans provoquer l'arrêt du moteur.

5.11 LEVIER DE RÉGLAGE DE LA HAUTEUR DE TONTE

Ce levier permet de soulever et d'abaisser l'ensemble organes de coupe qui peut être positionné sur 7 hauteurs de tonte différentes (fig. 10.G).



Les sept positions sont marquées de «1» à «7» sur la plaque correspondante et indiquent un même nombre de hauteurs de tonte comprises entre 3 et 8 cm.

Pour passer d'une position à l'autre, il faut déplacer latéralement le levier et le placer de nouveau dans l'un des crans d'arrêt.

5.12 TÉMOIN ET DISPOSITIF DE SIGNALISATION SONORE (SEULEMENT POUR LES MODÈLES AVEC RAMASSAGE ARRIÈRE)

- Le voyant (fig. 10.C) s'allume quand la clé (fig. 10.A) se trouve en position «MARCHÉ», et reste toujours allumé pendant le fonctionnement.
- Quand il clignote, cela signifie qu'il manque une autorisation au démarrage du moteur (voir par. 6.2.2).
- L'avertisseur sonore avertit que le sac de ramassage est plein (voir par. 6.5.5).

5.13 LEVIER DE BASCULEMENT DU SAC DE RAMASSAGE (SI PRÉVU, SEULEMENT POUR LES MODÈLES AVEC RAMASSAGE ARRIÈRE)

Ce levier, extractible de son siège, permet de faire basculer le sac de ramassage pour le vider, en réduisant l'effort que doit fournir l'opérateur (fig. 10.H).

6. UTILISATION DE LA MACHINE

⚠ Les normes de sécurité à suivre sont décrites au chap. 2. Respecter scrupuleusement ces indications pour ne pas s'exposer à de graves risques ou dangers.

6.1 OPÉRATIONS PRÉLIMINAIRES

Avant de commencer à travailler, il faut effectuer une série de contrôles et d'opérations pour assurer que le travail soit effectué de façon convenable et dans des conditions de sécurité maximales.

6.1.1 Faire le plein d'huile et d'essence

IMPORTANT *La machine est fournie sans huile moteur et sans carburant.*

Avant d'utiliser la machine, contrôler la présence de carburant et le niveau d'huile (par. 7.2, par. 7.3). Au sujet des modalités et des précautions pour faire le plein de carburant ou l'appoint d'huile, suivre les prescriptions figurant au (par. 7.2, par. 7.3) et sur le manuel du moteur.

6.1.2 Réglage du siège

Pour modifier la position du siège, il faut desserrer les quatre vis de fixation (fig. 11.A) et faire coulisser le siège le long des fentes du support. Après avoir réglé la position, serrer à fond les quatre vis (fig. 11.A).

6.1.3 Pression des pneus

Une bonne pression des pneus est la condition essentielle pour obtenir un alignement parfait de l'assemblage des organes de coupe et donc une tonte uniforme de la pelouse.

1. Dévisser les capuchons de protection
2. Relier les valves à une prise d'air comprimé munie de manomètre (fig. 12)
3. Régler la pression sur les valeurs indiquées dans le tableau « Données techniques ».

6.1.4 Préparation de la machine au travail

REMARQUE *Cette machine permet de couper la pelouse de différents façons ; il est recommandé, avant de commencer le travail, de préparer la machine selon la coupe que l'on souhaite réaliser.*

a. Préparation pour la tonte et l'éjection latérale de l'herbe au sol (seulement pour les modèles avec éjection latérale) :

- Toujours s'assurer que le ressort interne du déflecteur (fig. 13.A) agit correctement en maintenant ce dernier en position abaissée.

b. Préparation pour la tonte et le ramassage de l'herbe dans le sac de ramassage (seulement pour le modèle avec ramassage arrière)

- Attacher le sac de ramassage (fig. 14.A) sur les supports (fig. 14.B) et le centrer par rapport à la plaque arrière. Le centrage est assuré en utilisant le support droit comme appui latéral.
- S'assurer que le tube inférieur de l'entrée du goulot du sac de

ramassage se fixe au crochet de fixation prévu à cet effet (fig. 14.C).

c. Préparation pour la tonte et l'éjection arrière de l'herbe au sol (seulement pour les modèles avec ramassage arrière)

- Si l'on désire travailler sans le sac de ramassage, un kit protection d'éjection arrière (fig. 15 ; chap. 15.5) est disponible sur demande. Il doit être fixé à la plaque arrière comme indiqué dans les instructions correspondantes.

d. Préparation pour la coupe et le broyage de l'herbe


- Si l'on souhaite tondre l'herbe, la hacher finement et la laisser sur le terrain, un kit pour « mulching » (chap. 15.1) est disponible sur demande. Ce kit doit être fixé comme indiqué dans les instructions correspondantes.

6.1.5 Positionnement des roulettes anti-scalp

Les roulettes anti scalp servent à diminuer les risques de déchirures dans le tapis herbeux, causées par le frôlement du bord de l'assemblage des organes de coupe sur les terrains irréguliers. Positionner les roulettes de la façon indiquée (par. 7.4).

6.2 CONTRÔLES DE SÉCURITÉ

Exécuter les contrôles suivants de sécurité et vérifier que les résultats correspondent aux indications des tableaux.

 **Toujours effectuer les contrôles de sécurité avant l'utilisation.**

6.2.1 Contrôle de sécurité général

Objet	Résultat
Batterie	Aucun dommage à son carter, au couvercle ou aux bornes
Protection de l'éjection arrière, sac de ramassage	En bon état. Aucun dommage. Montés correctement.
Protection de l'éjection latérale, grille d'aspiration	En bon état. Aucun dommage. Montée correctement
Circuit du carburant et raccords.	Aucune fuite.

Câbles électriques.	Toute l'isolation intacte. Aucun dommage mécanique.
Circuit de l'huile	Aucune fuite. Aucun dommage.
Actionner la machine en avant et en arrière et engager la position de point mort/relâcher la pédale de traction (par. 5.5 ; par. 5.7)	La machine ralentit et s'arrête
Actionner la pédale de frein (par. 5.4 ; par. 5.6)	La machine s'arrête
Conduite d'essai	Aucune vibration anormale. Aucun bruit anormal
Dispositifs de sécurité	Ils agissent de la façon indiquée au par. 6.2.2

6.2.2 Contrôle des dispositifs de sécurité

Les dispositifs de sécurité agissent selon deux critères :

- A.** empêcher le démarrage du moteur si toutes les conditions de sécurité ne sont pas respectées ;
- B.** arrêter le moteur si ne serait-ce qu'une seule condition de sécurité n'est plus respectée.

Action	Résultat
1. transmission au point mort ; 2. organes de coupe désactivés ; 3. opérateur assis.	Le moteur démarre
l'opérateur abandonne le siège	Le moteur s'arrête
on soulève le sac de ramassage ou on enlève la protection d'éjection arrière avec les organes de coupe activés (<i>seulement pour les modèles avec ramassage arrière</i>)	Le moteur s'arrête
le frein de stationnement est serré sans qu'on ait débrayé les organes de coupe	Le moteur s'arrête
on actionne la boîte de vitesses ou la pédale de la traction avec le frein de stationnement serré	Le moteur s'arrête
on actionne la marche arrière avec les organes de coupe activés, sans maintenir le bouton d'assentiment enfoncé (par. 5.9)	Le moteur s'arrête

⚠ *Si l'un des résultats diffère de ce qui est indiqué dans les tableaux, ne pas utiliser la machine ! S'adresser à un centre d'assistance pour les contrôles nécessaires et pour sa réparation.*

IMPORTANT *Ne pas oublier que les dispositifs de sécurité empêchent le démarrage du moteur lorsque les conditions de sécurité ne sont pas respectées. Dans ces cas, après avoir rétabli la situation d'autorisation de démarrage, il faut reporter la clé (fig. 10.A) sur la position d'arrêt avant de pouvoir démarrer à nouveau le moteur.*

6.3 UTILISATION SUR TERRAINS EN PENTE

Respecter les limites indiquées dans le tableau « Données techniques » et sur la « fig. 18 », quel que soit le sens de marche.

Se rappeler qu'il n'existe pas de pente « sûre ». Se déplacer sur des terrains en pente demande une attention particulière. Pour éviter de basculer ou de perdre le contrôle de la machine :

- Ne jamais tondre en travers de la pente. Les pelouses en pente se tondent dans le sens de la montée et de la descente et jamais transversalement. Faire très attention aux changements de direction et à ce que les roues en amont ne rencontrent pas d'obstacles (cailloux, branches, racines, etc.) susceptibles de faire glisser la machine sur le côté, de la renverser ou d'entraîner une perte de contrôle du véhicule.
- Ne pas s'arrêter ou repartir brusquement dans une pente ou dans une côte ;
- Engager la traction en douceur et en faisant particulièrement attention pour éviter le cabrage de la machine.
- Réduire la vitesse :
 - avant tout changement de direction et dans les virages serrés
 - avant d'affronter une pente, spécialement en descente
- Ne jamais passer la marche arrière pour réduire la vitesse dans les pentes : cela pourrait provoquer la perte de contrôle du véhicule, surtout sur des terrains glissants.
- Serrer toujours le frein de stationnement avant de laisser la machine à l'arrêt et sans surveillance.

- **Seulement pour les modèles avec transmission mécanique :** Ne jamais parcourir les descentes avec le changement de vitesse au point mort ou bien avec la friction débrayée ! Passer toujours une vitesse basse avant de laisser la machine à l'arrêt et sans surveillance.

- **Seulement pour les modèles avec transmission hydrostatique :** Parcourir les descentes sans actionner la pédale de la traction, afin d'exploiter l'effet freinant de la transmission hydrostatique quand la transmission n'est pas engagée.

6.4 DÉMARRAGE

1. Ouvrir le robinet du carburant (fig. 19.A) (si prévu).
2. S'asseoir au poste de conduite.
3. Mettre le levier de vitesses au point mort (« N ») (par. 5.5 ; par. 5.7).
4. Débrayer les organes de coupe (par. 5.8).
5. Serrer le frein de stationnement (par. 5.3).
6. Placer la commande de l'accélérateur sur la position de régime maximum « lièvre » (par. 5.2).
7. **Dans le cas de démarrage à froid :** activer la commande choke (par. 5.2 / par. 5.2.1)
8. Introduire le commutateur à clé, le tourner sur la position de marche pour établir le contact électrique, puis le positionner sur la position de démarrage pour faire démarrer le moteur.
9. Relâcher la clé après le démarrage.
10. **Dans le cas de démarrage à froid,** dès que le moteur tourne régulièrement :
 - 10a. Désactiver la commande choke (par. 5.2, type « II »), en situant la commande de l'accélérateur sur la position de régime maximum « lièvre ».
 - 10b. Désactiver la commande choke (par. 5.2, type « I »).
11. Lorsque le moteur tourne, positionner l'accélérateur sur la position de régime minimum « tortue ».

REMARQUE *L'utilisation de la commande choke lorsque le moteur est déjà chaud peut salir la bougie et provoquer un fonctionnement irrégulier du moteur.*

REMARQUE *Si la mise en marche s'avère problématique, ne pas trop insister afin de ne pas décharger la batterie et noyer ainsi le moteur. Replacer la clé sur la position d'arrêt, attendre quelques secondes et répéter l'opération. Si le*

problème persiste, consulter le chapitre « 14 » de ce manuel et le manuel d'utilisation du moteur.

6.5 FONCTIONNEMENT

6.5.1 Marche avant et déplacements

Pendant les déplacements :

- débrayer les organes de coupe (par. 5.8) ;
- porter l'assemblage des organes de coupe en position de hauteur maximum (position « 7 ») ;
- situer la commande de l'accélérateur sur une position intermédiaire entre le régime minimum « tortue » et le régime maximum « lièvre ».

• **Seulement pour les modèles avec transmission mécanique :**

1. Actionner la pédale en fin de course (par. 5.4) et placer le levier de vitesses sur la position de la 1^{re} vitesse (par. 5.5).
2. En maintenant la pédale enfoncée (fig. 10.I), desserrer le frein de stationnement (par. 5.3).
3. Relâcher progressivement la pédale qui passe ainsi de la fonction « frein » à celle d'« embrayage », en actionnant les roues arrière (par. 5.4).

⚠ Relâcher la pédale graduellement pour éviter qu'un démarrage trop brusque ne cause le cabrage et la perte de contrôle du véhicule.

4. Atteindre graduellement la vitesse souhaitée en jouant sur l'accélérateur et le levier de vitesse ; pour changer de vitesse, débrayer en utilisant la première partie de la course de la pédale (par. 5.4 ; par. 5.5).

• **Seulement pour les modèles avec transmission hydrostatique :**

1. Desserrer le frein de stationnement, en relâchant la pédale du frein (par. 5.6).
2. Enfoncer la pédale de la traction (par. 5.7) dans la direction « marche en avant » et atteindre la vitesse souhaitée en réglant la pression sur la pédale et en agissant sur l'accélérateur.

⚠ L'insertion de la traction doit se faire selon les modalités décrites (par. 5.7) pour éviter qu'un enclenchement trop brusque ne provoque le cabrage et la perte de contrôle du véhicule, spécialement sur les pentes.

6.5.2 Freinage

Réduire d'abord la vitesse de la machine en réduisant les tours du moteur, puis enfoncer la pédale de frein (par. 5.4 ; par. 5.6) pour réduire davantage la vitesse, jusqu'à l'arrêt.

Seulement pour les modèles avec transmission hydrostatique :

Un ralentissement sensible de la machine est obtenu en relâchant la pédale de la traction (par. 5.7)

6.5.3 Marche arrière

IMPORTANT *La marche arrière doit être engagée à l'arrêt.*

Seulement pour les modèles avec transmission mécanique :

1. Actionner la pédale (par. 5.4) jusqu'à l'arrêt de la machine ;
2. Placer le levier de vitesses sur la position de marche arrière « R » (par. 5.5).
3. Relâcher graduellement la pédale pour embrayer et ainsi, reculer.

Seulement pour les modèles avec transmission hydrostatique :

1. Actionner la pédale (par. 5.6) jusqu'à l'arrêt de la machine ;
2. commencer la marche arrière en enfonçant la pédale de traction dans la direction marche arrière (par. 5.7).

6.5.4 Tonte de l'herbe

Pour opérer avec la machine, procéder de la façon suivante :

1. placer l'accélérateur sur la position de régime maximum (« lièvre ») ; cette position doit toujours être utilisée pendant l'utilisation de la machine ;
2. porter l'assemblage des organes de coupe en position de hauteur maximum ;
3. activer les organes de coupe (par. 5.8), uniquement sur les tapis herbeux, en évitant d'activer les organes de coupe sur des terrains pierreux ou dans l'herbe trop haute ;
4. régler la vitesse d'avancement et la hauteur de tonte (par. 5.10) selon les conditions du gazon (hauteur, densité et humidité de l'herbe) ;
5. avancer très graduellement sur le gazon et en faisant bien attention, comme déjà décrit précédemment ;

IMPORTANT *Pour pouvoir reculer avec les organes de coupe activés, il faut appuyer et maintenir appuyé le bouton d'autorisation de tonte en marche arrière (par. 5.9) pour ne pas provoquer l'arrêt du moteur.*

À chaque fois que l'on remarque une diminution des tours du moteur, il faut réduire la vitesse ; ne pas oublier en effet que la tonte ne sera jamais bonne si la vitesse d'avancement est trop élevée par rapport à la quantité d'herbe coupée.

Désactiver les organes de coupe et placer l'ensemble organes de coupe sur la position de hauteur maximum :

- Pendant les déplacements d'une zone de travail à une autre
- Pour traverser des surfaces non herbeuses
- À chaque fois qu'il faut passer un obstacle.

6.5.5 Conseils pour garder une belle pelouse

1. Pour garder une pelouse d'un bel aspect, verte et souple, il faut la tondre régulièrement. La pelouse peut être constituée d'herbes de typologies différentes. Si l'on tond la pelouse fréquemment, les herbes qui poussent le plus sont celles qui ont beaucoup de racines, qui forment une couverture herbeuse solide ; si au contraire on la tond moins fréquemment, il se développe des herbes hautes et sauvages (trèfle, marguerites, etc.).
2. Il est toujours préférable de tondre l'herbe quand la pelouse est bien sèche.
3. Les organes de coupe doivent être intègres et bien affûtés, de façon à ce que la coupe soit nette et sans effilochements qui entraînent le jaunissement des pointes.
4. Le moteur doit être utilisé au maximum des tours, aussi bien pour assurer une tonte nette de l'herbe que pour obtenir une bonne poussée de l'herbe coupée à travers la goulotte d'éjection.
5. La fréquence des tontes doit être proportionnelle à la croissance de l'herbe, en évitant qu'entre une tonte et l'autre l'herbe pousse trop.
6. Pendant les périodes les plus chaudes et sèches, il est conseillé de garder l'herbe légèrement plus haute afin de réduire le dessèchement du terrain.
7. La hauteur optimale de l'herbe d'une pelouse bien soignée est d'environ 4-5 cm et, avec une seule tonte, il ne devrait pas être nécessaire de couper plus d'un tiers de la hauteur totale. Si l'herbe est très haute, il vaut mieux la tondre en deux fois, à un jour d'intervalle : passer une première fois sur la pelouse avec les organes de coupe

levés à la hauteur maximum et avec une largeur éventuellement réduite ; passer la deuxième fois à la hauteur désirée (fig. 20).

8. L'aspect de la pelouse sera meilleur si les tontes sont exécutées en les alternant dans les deux directions (fig. 21).
9. Si la goulotte d'éjection se bouche, réduire la vitesse de déplacement car celle-ci peut être excessive par rapport aux conditions du gazon ; si le problème persiste, les organes de coupe ne sont pas assez affûtés ou le profil des ailettes est déformé.
10. Faire très attention à proximité des buissons et des bordures car ils pourraient endommager le parallélisme, le bord de l'assemblage des organes de coupe et les organes de coupe.

6.5.6 Vidage du sac de ramassage (seulement pour les modèles avec ramassage arrière)

REMARQUE *N'effectuer cette opération que lorsque les organes de coupe sont débrayés ; dans le cas contraire, le moteur s'arrêterait.*

- Ne pas attendre que le sac de ramassage soit trop plein, afin d'éviter que la goulotte d'éjection ne se bouche.
- Un avertissement sonore signale le remplissage du sac de ramassage :
 1. débrayer les organes de coupe (par. 5.8) et le signal s'interrompt ;
 2. placer la commande de l'accélérateur sur la position de régime minimum « tortue » ;
 3. arrêter l'avancement et mettre en position de point mort (par. 5.5 ; par. 5.7) ;
 4. serrer le frein de stationnement ;
 5. arrêter le moteur ;
 6. extraire le levier (fig. 22.A - si prévu) ou saisir la poignée arrière (fig. 22.A1) et renverser le sac de ramassage pour le vider ;
 7. refermer le sac de ramassage de façon à ce qu'il reste fixé au crochet de fixation (fig. 22.B).

6.5.7 Nettoyage de la goulotte d'éjection (seulement pour les modèles avec ramassage arrière)

- La tonte d'herbe très haute ou mouillée, unie à une vitesse d'avancement trop élevée, peut provoquer l'engorgement de la goulotte

d'éjection. En cas d'engorgement, il faut suivre les instructions décrites au chap. 7.4.2.

6.5.8 Fin de la tonte

Une fois la tonte terminée :

1. débrayer les organes de coupe ;
2. il règle le nombre de tours du moteur
3. effectuer le parcours de retour avec l'ensemble organes de coupe sur la position de hauteur maximum.

6.6 ARRÊT

Pour arrêter la machine :

1. positionner le levier de l'accélérateur sur la position de régime minimum « tortue »

⚠ Pour éviter de possibles retours de flamme, placer l'accélérateur sur la position de régime minimum « tortue » pendant 20 secondes avant de couper le moteur.

2. couper le moteur en plaçant la clé sur la position d'arrêt ;
3. une fois le moteur coupé, fermer le robinet du carburant (fig. 23.A) (si prévu) ;
4. enlever la clé

IMPORTANT *Pour préserver la charge de la batterie, ne jamais laisser la clé sur la position de « marche » ou d'« allumage phares » lorsque le moteur n'est pas en marche.*

⚠ Le moteur risque d'être très chaud juste après son extinction. Ne pas toucher le pot d'échappement ou les pièces adjacentes. Il y a un danger de brûlures.

6.7 APRÈS L'UTILISATION

1. Laisser le moteur refroidir avant de ranger la machine dans un local quelconque.
2. Effectuer le nettoyage (par. 7.4).
3. Abaisser l'ensemble organes de coupe, mettre au point mort, serrer le frein de stationnement, arrêter le moteur et retirer la clé de contact (en s'assurant que toutes les parties en mouvement sont complètement arrêtées) :
 - à chaque fois que la machine est laissée sans surveillance, que le poste de conduite est abandonné ou que la machine est garée ;

7. ENTRETIEN PÉRIODIQUE

7.1 GÉNÉRALITÉS

⚠ Les normes de sécurité à suivre sont décrites au chap. 2. Respecter scrupuleusement ces indications pour ne pas s'exposer à de graves risques ou dangers.

⚠ Avant d'effectuer tout contrôle, tout nettoyage ou toute intervention d'entretien/réglage sur la machine :

- désactiver l'organe de coupe ;
- mettre au point mort ;
- serrer le frein de stationnement ;
- arrêter le moteur ;
- retirer la clé (ne jamais laisser les clés insérées ou à la portée des enfants ou de personnes non aptes aux opérations) ;
- vérifier que toutes les pièces en mouvement se sont arrêtées complètement ;
- lire les instructions correspondantes ;
- Porter des vêtements appropriés, des gants de sécurité et des lunettes de protection

- Les intervalles et les types d'intervention sont résumés dans le « Tableau opérations d'entretien ». Le but du tableau est de vous aider à maintenir votre machine en conditions d'efficacité et de sécurité. Il rappelle les principales interventions et la périodicité prévue pour chacune d'elles. Effectuer l'action correspondante en fonction de la première échéance qui se produit.
- L'utilisation de pièces de rechange et d'accessoires qui ne sont pas d'origine et/ou ne sont pas correctement montés pourrait avoir des conséquences négatives sur le fonctionnement et sur la sécurité de la machine. Le fabricant décline toute responsabilité en cas de dommages, accidents ou de lésions causés par ces produits.
- Les pièces de rechange d'origine sont fournies par les ateliers d'assistance et par les revendeurs agréés.

7.2 RAVITAILLEMENT EN CARBURANT/VIDAGE DU RÉSERVOIR DE CARBURANT

REMARQUE Le type de carburant à utiliser est indiqué dans le manuel d'utilisation du moteur.

IMPORTANT La machine est livrée à l'utilisateur sans carburant. Suivre toutes les instructions contenues dans le manuel d'utilisation du moteur.

7.2.1 Ravitaillement

Pour faire le plein de carburant :

1. Dévisser le bouchon de fermeture du réservoir et le retirer (fig. 24).
2. Introduire l'entonnoir (fig. 24).
3. Faire le plein de carburant en veillant à ne pas remplir complètement le réservoir.
4. Retirer l'entonnoir.
5. Après avoir fait le plein, bien visser le bouchon du réservoir de carburant et nettoyer tout déversement éventuel.

IMPORTANT Éviter de verser de l'essence sur les parties en plastique afin de ne pas les endommager ; en cas de fuites accidentelles, rincer immédiatement à l'eau. La garantie ne couvre pas les dommages aux pièces en plastique de la carrosserie ou du moteur qui auraient été causés par l'essence.

7.2.2 Vidage du réservoir

REMARQUE Le carburant est périssable et ne doit pas rester dans le réservoir pendant plus de 30 jours. Avant le stockage de la machine pendant une période prolongée (chap. 9), vider le réservoir du carburant.

⚠ Laisser le moteur refroidir avant de vider le réservoir de carburant.

1. Positionner la machine sur une surface plate, en plein air.
2. Placer un récipient de collecte au niveau du tuyau (fig. 26.A).
3. Détacher le tuyau (fig. 26.A) situé à l'entrée du filtre à essence (fig. 26.B).
4. Ouvrir le robinet du carburant (si prévu)
5. Recueillir le carburant dans un récipient adapté.
6. Remettre le tuyau (fig. 26.A) en place en faisant attention à repositionner correctement le collier (fig. 26.C).
7. Fermer le robinet du carburant (si prévu).

⚠ À la reprise du travail, s'assurer qu'il n'y a pas de fuite d'essence provenant des tuyaux, du robinet et du carburateur.

7.3 CONTRÔLE, APOINT ET VIDANGE DE L'HUILE MOTEUR

REMARQUE *Le type d'huile à utiliser est indiqué dans le manuel d'utilisation du moteur.*

IMPORTANT *La machine est livrée à l'utilisateur sans huile moteur.*

IMPORTANT *Suivre toutes les instructions contenues dans le manuel d'utilisation du moteur.*

7.3.1 Contrôle/apoint

⚠ *Contrôler le niveau de l'huile avant toute utilisation.*

- Contrôler le niveau d'huile du moteur ; selon les modalités indiquées dans le manuel du moteur, il doit se trouver entre les encoches MIN et MAX de la jauge (Fig. 25).

⚠ *Ne pas excéder dans le remplissage, ceci pourrait provoquer la surchauffe du moteur. Si le niveau dépasse le niveau « MAX », rétablir le niveau correct.*

7.3.2 Vidange

⚠ *Si l'on enlève l'huile moteur juste après avoir éteint le moteur, elle pourrait être très chaude. Il faut donc laisser refroidir le moteur pendant quelques minutes avant d'enlever l'huile.*

Vidanger et remplacer l'huile moteur aux intervalles indiqués dans le manuel d'utilisation du moteur.

Procéder de la façon décrit ci-après :

• **Type « I » :**

1. Positionner la machine sur une surface plate.
2. Placer un récipient de collecte au niveau du tuyau de rallonge (fig. 27.A).
3. Tenir fermement le tuyau de rallonge (fig. 27.A) et dévisser le bouchon de vidange (fig. 27.B).
4. Recueillir l'huile dans le récipient.
5. Remonter le bouchon de vidange (fig. 27.B) en veillant à positionner correctement le joint intérieur (fig. 27.C).
6. Serrer à fond en tenant fermement le tuyau de rallonge (fig. 27.A).
7. Nettoyer les éventuels déversements d'huile.

• **Type « II » :**

1. Dévisser le bouchon de remplissage (fig. 27.A).

2. Monter le petit tube (fig. 27.B) sur la seringue (fig. 27.C) et l'introduire à fond dans l'orifice.
3. À l'aide de la seringue (fig. 27.C), aspirer toute l'huile du moteur, en tenant compte du fait qu'il faut répéter plusieurs fois l'opération pour vider complètement le moteur.

IMPORTANT *Remettre l'huile pour son élimination conformément aux réglementations locales.*

7.4 ROULETTES ANTI-SCALP

Les différentes positions de montage des roulettes permettent de conserver une distance de sécurité « H » entre le bord de l'ensemble organes de coupe et le terrain (fig.16.A ; fig. 17.A). Régler la position des roulettes anti scalp selon les irrégularités du terrain.

⚠ Il faut toujours exécuter cette opération sur les deux roulettes, en les plaçant à la même hauteur, **AVEC LE MOTEUR ÉTEINT ET LES ORGANES DE COUPE DÉBRAYÉS.**

a. seulement pour les modèles avec éjection latérale

Pour modifier la position :

1. dévisser et retirer la vis (fig.16.B)
2. replacer la roulette (fig.16.A) avec l'entretoise (fig.16.C) dans l'orifice correspondant à la distance souhaitée
3. serrer la vis à fond (fig.16.B) dans l'écrou (fig.16.D).

b. seulement pour les modèles avec ramassage arrière

Pour modifier la position :

1. dévisser l'écrou (fig.17.B) et ôter l'axe (Fig.17.C).
2. replacer la roulette (fig. 17.A) dans la position souhaitée
3. remonter l'axe (Fig.17.C), en veillant à ce que la tête de l'axe (Fig.17.C) soit orientée vers l'intérieur de la machine
4. serrer l'écrou à fond (fig.17.B).

7.5 NETTOYAGE

Après chaque utilisation, effectuer les opérations de nettoyage en suivant les instructions ci-après.

7.5.1 Nettoyage de la machine

- Nettoyer l'extérieur de la machine en repassant les éléments en plastique de la carrosserie à l'aide d'une éponge imbibée d'eau et de détergent ; veiller à ne

- mouiller ni le moteur ni les composants du circuit électrique ni la carte électronique située sous le tableau de bord.
- Pour réduire le risque d'incendie, débarrasser le moteur, le silencieux d'échappement, le compartiment de la batterie des résidus d'herbe, de feuilles ou d'excès de graisse.

IMPORTANT *Ne jamais utiliser de lances à haute pression ni de liquides agressifs pour laver la carrosserie et le moteur !*

7.5.2 Nettoyage de la goulotte d'éjection (seulement pour les modèles avec ramassage arrière)

En cas d'engorgement de la goulotte d'éjection, il faut :

1. enlever le sac de ramassage ou la protection d'éjection arrière ;
2. enlever l'herbe accumulée, en agissant depuis la partie de l'ouverture d'éjection de la goulotte.

7.5.3 Nettoyage du sac (seulement pour les modèles avec ramassage arrière)

1. Vider le sac de ramassage
2. Le secouer pour éliminer les résidus d'herbe et de terreau
3. Remonter le sac et procéder au lavage de l'intérieur de l'ensemble organe de coupe (par 7.4.4-a) à la fin duquel il faudra retirer, vider, rincer et replacer le sac de façon à favoriser un séchage rapide.

7.5.4 Réglages de l'assemblage d'organes de coupe

Procéder à un nettoyage soigné de l'assemblage des organes de coupe, pour enlever tout résidu d'herbe ou débris.

! *Pendant le nettoyage de l'assemblage des organes de coupe éloigner de la zone alentour toutes les personnes ou les animaux.*

a. Nettoyage de la partie intérieure

Le lavage de l'intérieur de l'assemblage des organes de coupe et de la goulotte d'éjection doit être effectué sur un sol résistant, avec :

- le sac de ramassage ou la protection d'éjection arrière montés (*seulement pour les modèles avec ramassage arrière*) ;
- le déflecteur d'éjection latérale monté (*seulement pour les modèles avec éjection latérale*) ;

- l'opérateur assis ;
- l'assemblage des organes de coupe en position «1» ;
- le moteur en marche
- le changement de vitesses au point mort
- les organes de coupe débrayés

- Relier alternativement un tuyau d'arrosage aux raccords prévus à cet effet (fig. 28.A ; fig. 29.A) et faire couler l'eau pendant quelques minutes dans chacun, avec les organes de coupe en mouvement.

IMPORTANT *Pour ne pas nuire au bon fonctionnement de l'embrayage électromagnétique :*

- éviter tout contact de l'huile avec l'embrayage ;
- ne pas diriger des jets d'eau à haute pression directement sur le groupe d'embrayage ;
- ne pas nettoyer l'embrayage à l'essence.

b. Nettoyage de la partie extérieure

! *Il faut éviter que des débris et des résidus d'herbe sèche ne s'accumulent sur la partie supérieure de l'assemblage des organes de coupe pour maintenir le niveau optimal d'efficacité et de sécurité de la machine.*

Pour nettoyer la partie supérieure de l'ensemble organes de coupe, il faut :

- abaisser complètement l'assemblage des organes de coupe (position «1») ;
- lancer un jet d'air comprimé à travers les ouvertures des protections droites et gauches (fig. 28 ; fig. 29).

7.6 BATTERIE

Un entretien soigneux de la batterie est un élément essentiel pour garantir une longue durée de vie.

La batterie de votre machine doit impérativement être chargée :

- avant d'utiliser la machine, la première fois après l'avoir achetée ;
- avant toute période d'inactivité prolongée (plus de 30 jours) (par. 9) ;
- avant de la mettre en service après une période d'inactivité prolongée.

Lire et respecter attentivement la procédure de charge décrite dans le manuel accompagnant la batterie. Le non-respect de cette procédure ou le manque de charge peut provoquer des dommages irréversibles aux éléments de la batterie. Une batterie déchargée **doit** être rechargée au plus vite.

IMPORTANT *La recharge doit être effectuée avec un appareil à tension constante. D'autres systèmes de charge peuvent endommager irrémédiablement la batterie.*

- La machine est équipée d'un connecteur (fig. 30.A) pour la recharge. Celui-ci doit être branché au connecteur correspondant du chargeur de batteries de maintien fourni (si prévu) ou disponible sur demande (par. 15.2).

IMPORTANT *Ce connecteur ne doit être utilisé que pour brancher le chargeur de batteries de maintien prévu par le fabricant. Pour son utilisation :*

- suivre les indications reportées dans les modes d'emploi correspondants ;
- suivre les indications reportées dans le manuel de la batterie ;

7.7 ÉCROUS ET VIS DE FIXATION

- Maintenir les écrous et les vis bien serrés, de façon à ce que la machine fonctionne toujours en toute sécurité.

8. ENTRETIEN SUPPLÉMENTAIRE

8.1 RECOMMANDATIONS POUR LA SÉCURITÉ

! *Contactez immédiatement votre revendeur ou un centre spécialisé en cas d'irrégularités de fonctionnement:*

- du frein
- de l'embrayage et de l'arrêt des organes de coupe
- de l'engagement de la traction en marche avant ou arrière.

8.2 ENSEMBLE ORGANES DE COUPE/ORGANES DE COUPE

8.2.1 Alignement ensemble organes de coupe

Pour tondre une pelouse de manière uniforme, il est essentiel que l'assemblage d'organes de coupe soit bien réglé (fig. 31). En cas de coupe irrégulière, contrôler la pression des pneus (par. 6.1.3). Si cela ne suffit pas pour obtenir une tonte uniforme, contacter votre revendeur pour régler l'alignement de l'assemblage des organes de coupe.

8.2.2 Organes de coupe

Un organe de coupe mal aiguisé arrache l'herbe et fait jaunir la pelouse.

! *Toutes les opérations concernant les organes de coupe (démontage, affûtage, équilibrage, réparation, remontage et/ou remplacement) sont des travaux compliqués qui demandent une compétence spécifique outre à l'utilisation d'équipements spéciaux ; pour des raisons de sécurité, il faut donc toujours les faire exécuter dans un centre spécialisé.*

! *Toujours remplacer en bloc les organes de coupe détériorés, tordus ou usés, ainsi que leurs vis, pour maintenir l'équilibrage.*

IMPORTANT *Il est souhaitable de toujours remplacer les organes de coupe par paire, spécialement en cas de différences d'usure sensibles entre l'une et l'autre.*

IMPORTANT *Toujours utiliser des organes de coupe d'origine, portant le code indiqué dans le tableau « Données techniques ».*

Étant donné l'évolution du produit, les organes de coupe cités dans le tableau « Données techniques » pourraient être remplacés dans le futur par d'autres organes, ayant des caractéristiques analogues d'interchangeabilité et de sécurité de fonctionnement.

8.3 REMPLACEMENT DES ROUES AVANT/ARRIÈRE

8.3.1 Opérations préliminaires

IMPORTANT *Utiliser un dispositif de levage adéquat, comme par exemple un cric losange.*

Avant de remplacer les roues, effectuer les opérations suivantes :

- Retirer tous les accessoires.
- Placer la machine sur une surface solide et plane, garantissant la surface plane de la machine.
- Serrer le frein de stationnement ;
- Arrêter le moteur ;
- Enlever la clé de contact ;
- Positionner le cric au niveau du point de levage à côté de la roue à remplacer (par. 8.3.2 ; par. 8.3.3).
- Contrôler que le cric soit parfaitement perpendiculaire au terrain.

8.3.2 Choix et positionnement du cric sur les roues arrière

Placer des cales de bois (fig. 31.A) à la base de la roue (fig. 31.B) qui se trouve du côté de la roue à remplacer (fig. 31.C).

Pour les modèles avec ramassage arrière :

- La hauteur maximale possible pour le cric fermé est de 110 mm. (fig. 32).
- Positionner le cric sous la plaque postérieure (fig. 33.A), à 180 mm du bord latéral.

Pour les modèles avec éjection latérale :

- La hauteur maximale possible pour le cric fermé est de 110 mm. (fig. 34).
- Positionner le cric sous l'axe postérieur, à l'endroit indiqué dans la figure (fig. 35.A).

REMARQUE *En positionnant le cric de la façon décrite dans ce paragraphe, il est possible de ne lever que la roue à remplacer .*

8.3.3 Choix et positionnement du cric sur les roues avant

1. Placer des cales de bois (fig. 36.A) à la base de la roue (fig. 36.B) qui se trouve derrière la roue à remplacer (fig. 36.C).
2. La hauteur maximale possible pour le cric fermé est de 110 mm.
3. Appuyer sur le cric (fig. 37.A) une épaisseur carrée en bois (fig. 37.B) d'environ 10 x 10 cm de section.

REMARQUE *L'épaisseur en bois évite d'endommager l'essieu avant.*

4. Soulever le cric en faisant en sorte que l'épaisseur aille appuyer contre le châssis et les éléments structurels (fig. 37.C).

REMARQUE *Durant cette phase, maintenir l'épaisseur en équilibre sur le cric en s'aidant d'une main.*

REMARQUE *En positionnant le cric de cette façon, il est possible de soulever tout l'essieu avant.*

8.3.4 Remplacement de la roue

IMPORTANT *Assurez-vous que la machine reste stable et à l'arrêt pendant le levage. Si vous notez quelque chose d'anormal, abaissez immédiatement le cric, vérifiez et réglez les problèmes éventuels puis levez de nouveau la machine.*

1. Retirer le couvercle (fig. 38.A).
2. Soulever la machine de façon à pouvoir extraire la roue sans difficulté.
3. À l'aide d'un tournevis, extraire la bague élastique (fig. 38.B) et la rondelle d'épaulement (fig. 38.C).
4. Retirer la roue à remplacer.
5. Graisser l'axe (fig. 38.D).
6. Monter la roue de rechange.
7. Repositionner la rondelle d'épaulement et la bague élastique avec soin.

IMPORTANT *Vérifier que les roues postérieures soient à la même hauteur (fig. 39.A) et que la différence de diamètre extérieur entre les deux roues (fig. 39.B) ne dépasse pas 8-10 mm. Si la différence est supérieure, pour éviter des tontes irrégulières, il faut faire régler l'alignement de l'ensemble organes de coupe par un atelier autorisé.*

8.3.5 Réparation et remplacement des pneus

Les pneus sont du type « Tubeless » ; par conséquent, seul un réparateur professionnel peut remplacer un pneu ou réparer un pneu crevé, selon les modalités requises pour ce type de pneu.

8.4 CARTE ÉLECTRONIQUE

La carte électronique est un composant situé sous le tableau de bord qui gère toutes les sécurités de la machine.

8.4.1 Dispositif de protection de la carte (seulement pour les modèles avec ramassage arrière)

- La carte électronique est située sous le tableau de bord et est munie d'une protection à réarmement automatique qui coupe le circuit en cas d'anomalies sur le circuit électrique (chap. 14).

8.4.2 Fusible de protection de la carte (seulement pour les modèles avec éjection latérale)

- La carte électronique est située sous le tableau de bord et est munie d'un fusible qui coupe le circuit en cas d'anomalies ou de courts-circuits sur le circuit électrique (chap. 14).

8.5 REMPLACEMENT D'UN FUSIBLE

Différents fusibles (fig. 40.A), de portée différente, sont prévus sur la machine. Leurs fonctions et caractéristiques sont les suivantes :

- Fusible de 10 A = pour protéger les circuits généraux et de puissance de la carte électronique, dont l'intervention provoque l'arrêt de la machine et, **seulement pour les modèles avec éjection arrière**, l'extinction complète du voyant sur le tableau de bord (par. 5.11)
- Fusible de 25 A = pour protéger le circuit de recharge, dont l'intervention se manifeste avec une perte progressive de la charge de la batterie et donc des difficultés au démarrage.

Le débit du fusible est indiqué sur le même fusible.

IMPORTANT *Un fusible grillé doit toujours être remplacé par un de même type et de même intensité ; ne jamais remplacer le fusible par un fusible d'intensité différente.*

Dans l'impossibilité d'éliminer les causes d'intervention, contacter votre Revendeur.

8.6 REMPLACEMENT DES LAMPES

8.6.1 Type « I » - Lampes à incandescence

- Les lampes (18 W) à baïonnette sont montées dans le porte-lampe ; pour extraire le porte-lampe, utiliser une pince (fig. 41) et le faire tourner dans le sens contraire aux aiguilles d'une montre

8.6.2 Type « II » - Lampes à DEL

- Dévisser la bague (fig. 41.A) et retirer le connecteur (fig. 41.B).
Démonter la lampe à LED (fig. 41.C), fixée à l'aide des vis (fig. 41.D).

8.7 ESSIEU ARRIÈRE

- Il est constitué d'un groupe monobloc scellé et ne nécessite pas d'entretien ; il est chargé de lubrifiant permanent, qui n'a pas besoin de remplacement ou d'appoint.

9. STOCKAGE

Lorsque la machine doit être stockée pendant plus de 30 jours :

1. Laisser refroidir le moteur
2. Débrancher les câbles de la batterie et la garder dans un endroit frais et sec.
3. Vider le réservoir de carburant (par. 7.2.2) et suivre les instructions figurant dans le manuel d'utilisation du moteur.
4. Nettoyer soigneusement la machine.
5. Vérifier que la machine ne soit pas endommagée. Si nécessaire, contacter le centre d'assistance agréé.
6. Stocker la machine :
 - avec l'ensemble organe de coupe abaissé
 - dans un endroit sec
 - à l'abri des intempéries
 - de préférence recouverte d'une toile (par. 15.4)
 - dans un endroit inaccessible aux enfants.
 - en s'assurant d'avoir retiré les clés ou les outils utilisés pour l'entretien.

Au moment de remettre la machine en état de marche :

- s'assurer qu'il n'y a pas de fuite d'essence provenant des tuyaux, du robinet et du carburateur ;
- préparer la machine de la façon indiquée au chapitre « 6. Utilisation de la machine ».

10. MANUTENTION ET TRANSPORT

- Pour déplacer la machine, il faut :
 - désactiver l'organe de coupe ;
 - porter l'assemblage des organes de coupe en position de hauteur maximum ;
 - éteindre le moteur ;
- Pour transporter la machine avec un véhicule ou une remorque, il faut :
 - utiliser des rampes d'accès résistantes, d'une longueur et une largeur adéquates ;
 - charger la machine avec le moteur éteint, la clé de contact retirée de son logement sur la machine, sans conducteur, par poussée, en utilisant un nombre approprié de personnes ;
 - fermer le robinet du carburant (si prévu) ;
 - abaisser l'ensemble organe de coupe ;
 - serrer le frein de stationnement ;
 - la positionner de façon à ce qu'elle ne représente aucun danger ;
 - la bloquer solidement au véhicule de transport à l'aide de cordes et de chaînes pour éviter son renversement ce qui

risquerait de comporter des dommages et des échappements de carburant.

11. ASSISTANCE ET RÉPARATIONS

Ce manuel fournit toutes les indications nécessaires pour utiliser la machine et pour effectuer correctement l'entretien de base incombant à l'utilisateur. Toutes les interventions de réglage et d'entretien qui ne sont pas décrites dans ce manuel doivent être exécutées par votre revendeur ou un centre spécialisé disposant des connaissances et des équipements nécessaires pour que le travail soit exécuté correctement, en maintenant le niveau de sécurité et les conditions de la machine d'origine. Les opérations exécutées dans des structures inadéquates ou par des personnes non qualifiées entraînent la caducité de toute forme de garantie que ce soit et de toute obligation ou responsabilité du fabricant.

- Seules les ateliers d'assistance agréés peuvent effectuer les réparations et l'entretien sous garantie.
- Les ateliers d'assistance agréés utilisent exclusivement des pièces de rechange d'origine. Les pièces de rechange et les accessoires d'origine ont été développés spécialement pour les machines.
- Les pièces de rechange et les accessoires qui ne sont pas d'origine ne sont pas approuvés ; l'utilisation de pièces de rechange et d'accessoires qui ne sont pas d'origine compromet la sécurité de

la machine et dégage le fabricant de toute obligation ou responsabilité.

- Nous conseillons de confier la machine une fois par an à un atelier d'assistance agréé pour l'entretien, l'assistance et le contrôle des dispositifs de sécurité.

12. COUVERTURE DE LA GARANTIE

La garantie couvre tous les défauts des matériaux et de fabrication. L'utilisateur devra suivre attentivement toutes les instructions fournies dans la documentation ci-jointe.

La garantie ne couvre pas les dommages dus à :

- Manque de connaissance des documents d'accompagnement.
- Distraction.
- Emploi et montage impropres ou non autorisés.
- Emploi de pièces de rechange non originales.
- Emploi d'accessoires non fournis ou non approuvés par le fabricant.

La garantie ne couvre pas non plus :

- L'usure normale des consommables comme les courroies de transmission, phares, roues, lames, boulons de sécurité et fils.
- L'usure normale.
- Les moteurs. Ils sont couverts par les garanties du producteur du moteur selon les termes et les conditions spécifiés.

L'acheteur est protégé par ses propres lois nationales. Les droits de l'acheteur prévus par ses propres lois nationales ne sont aucunement limités par la présente garantie.

13. TABLEAU DES OPÉRATIONS D'ENTRETIEN

Les cases sur le côté permettent de noter la date ou le nombre d'heures de fonctionnement au cours desquelles on a effectué l'intervention.

Intervention	Périodicité (heures)	Exécutée (Date ou Heures)				Remarques
MACHINE						
Contrôles de sécurité / Vérification des commandes	Avant chaque utilisation					par. 6.2
Contrôle de la pression des pneus	Avant chaque utilisation					par. 6.1.3

* Consulter le manuel du moteur pour la liste complète et la périodicité

** Contacter votre Revendeur aux premiers signes de mauvais fonctionnement

*** Opération qui doit être exécutée chez votre revendeur ou dans un centre spécialisé

*** Le graissage général devrait également être effectué à chaque fois que l'on prévoit une longue période d'inactivité de la machine

Intervention	Périodicité (heures)	Exécutée (Date ou Heures)					Remarques
Montage/contrôle des protections à la sortie	Avant chaque utilisation						par. 6.1.4
Nettoyage général et contrôle	À la fin de chaque utilisation						par. 7.4
Contrôle des dommages éventuellement présents sur la machine. Si nécessaire, contacter le centre d'assistance agréé.	À la fin de chaque utilisation						-
Chargement de la batterie	Avant le stockage						par. 7.5
Contrôle de toutes les fixations	25						
Contrôle et affûtage des organes de coupe	25						***
Contrôle courroie de transmission	25						***
Contrôle courroie commande des organes de coupe	25						***
Contrôle et réglage frein	25						***
Contrôle et réglage traction	25						***
Contrôler embrayage et frein de l'organe de coupe	25						***
Lubrification générale	25						****
Remplacement des organes de coupe	100						***
Remplacement courroie de transmission	-						** / ***
Remplacer la courroie de commande des organes de coupe	-						** / ***
MOTEUR							
Contrôle/appoint du niveau de carburant	Avant chaque utilisation						par 7.2
Contrôle / appoint de l'huile moteur	Avant chaque utilisation						par 7.3
Vidange de l'huile moteur	...						*
Contrôle et nettoyage filtre à air	...						*
Remplacement filtre à air	...						*
Contrôle du filtre essence	...						*
Remplacement filtre essence	...						*
Contrôle et nettoyage contacts bougie	...						*
Remplacement de la bougie	...						*

* Consulter le manuel du moteur pour la liste complète et la périodicité

** Contacter votre Revendeur aux premiers signes de mauvais fonctionnement

*** Opération qui doit être exécutée chez votre revendeur ou dans un centre spécialisé

*** Le graissage général devrait également être effectué à chaque fois que l'on prévoit une longue période d'inactivité de la machine

14. IDENTIFICATION DES ANOMALIES

PROBLÈME	CAUSE PROBABLE	SOLUTIONS
1. Avec la clé sur « MARCHE », le témoin reste éteint (seulement pour les modèles avec ramassage arrière)	Intervention de la protection de la carte électronique à cause de :	Avec la clef en position « ARRÊT » et rechercher les causes de la panne :
	batterie mal branchée	vérifier les raccordements (par. 4.4)
	inversion de polarité de la batterie	vérifier les raccordements (par. 4.4).
	batterie complètement chargée	recharger la batterie (par. 7.5)
	fusible grillé	remplacer par le fusible (10 A) (par. 8.5).
	carte mouillée	essuyer avec de l'air tiède
2. Avec la clé sur « DÉMARRAGE », le témoin clignote et le démarreur ne tourne pas (seulement pour les modèles avec ramassage arrière)	absence d'autorisation au démarrage	contrôler que les conditions d'autorisation sont respectées (par. 6.2.2)
3. Avec la clé sur « DÉMARRAGE », le témoin s'allume mais le démarreur ne tourne pas (seulement pour les modèles avec ramassage arrière)	batterie insuffisamment chargée	recharger la batterie (par. 7.5)
	mauvais fonctionnement du relais de démarrage	contacter votre Revendeur
4. Avec la clé sur « DÉMARRAGE », le démarreur ne tourne pas (seulement pour les modèles avec éjection latérale)		Avec la clef en position « ARRÊT » et rechercher les causes de la panne :
	absence d'autorisation au démarrage	contrôler que les conditions d'autorisation sont respectées (par. 6.2.2)
	batterie mal branchée	vérifier les raccordements (par. 4.4)
	inversion de polarité de la batterie	vérifier les raccordements (par. 4.4)
	batterie complètement chargée	recharger la batterie (par. 7.5)
	fusible grillé	remplacer par le fusible (10 A) (par. 8.5).
	carte mouillée	essuyer avec de l'air tiède
	mauvais fonctionnement du relais de démarrage	contacter votre Revendeur
5. Avec la clé sur « DÉMARRAGE », le démarreur tourne, mais le moteur ne démarre pas	batterie insuffisamment chargée	recharger la batterie (par. 7.5)
	l'essence n'arrive pas	vérifier le niveau dans le réservoir (par. 7.2.1) ouvrir le robinet (si prévu) (par. 6.4) vérifier le filtre à essence
	défaut d'allumage	vérifier la fixation du capuchon de la bougie vérifier la propreté et la distance correcte entre les électrodes
6. Démarrage difficile ou fonctionnement irrégulier du moteur	problèmes de carburation	nettoyer ou remplacer le filtre à air
		vider le réservoir et mettre de l'essence fraîche
		contrôler et éventuellement remplacer le filtre à essence
7. Baisse de rendement du moteur pendant la tonte	vitesse d'avancement élevée par rapport à la hauteur de tonte	réduire la vitesse d'avancement et/ou augmenter la hauteur de tonte (par. 6.5.4)

Si les anomalies persistent après avoir appliqué les solutions décrites ci-dessus, contacter le revendeur.

PROBLÈME	CAUSE PROBABLE	SOLUTIONS
8. Le moteur s'arrête pendant le travail	intervention des dispositifs de sécurité	contrôler que les conditions d'autorisation sont respectées (par. 6.2.2)
	fusible brûlé suite à un court-circuit ou à des anomalies sur le circuit électrique (seulement pour les modèles avec éjection latérale)	Rechercher et éliminer les causes de la panne pour éviter que les interruptions se répètent Remplacer par le fusible (10 A) (par. 8.5). Si les interruptions se répètent, contacter votre revendeur
9. Le moteur s'arrête pendant le travail et le témoin s'éteint (seulement pour les modèles avec ramassage arrière)	Intervention de la protection de la carte électronique à cause de :	Avec la clef en position « ARRÊT », attendre quelques secondes pour que le circuit se réarme automatiquement et :
	inversion de polarité de la batterie	vérifier les raccordements (par. 4.4)
	dysfonctionnements du régulateur de charge de la batterie	vérifier les branchements de la batterie (par. 4.4) vérifier la présence de la batterie
	court-circuit	contacter votre Revendeur
10. Les organes de coupe ne s'enclenchent pas, ou ne s'arrêtent pas immédiatement dès qu'on les débraie	problèmes au système d'embrayage	contacter votre Revendeur
11. Tonte irrégulière et ramassage insuffisant (<i>seulement pour les modèles avec ramassage arrière</i>)	ensemble organes de coupe non parallèle au terrain	contrôler la pression des pneus (par. 6.1.3) rétablir l'alignement de l'assemblage des organes de coupe par rapport au terrain (par. 8.2.1)
	organes de coupe inefficaces	contacter votre Revendeur
	vitesse d'avancement élevée par rapport à la hauteur de l'herbe à couper	réduire la vitesse d'avancement et/ou augmenter la hauteur de l'ensemble organes de coupe (par. 6.5.4) attendre que l'herbe soit sèche
	engorgement de la goulotte	enlever le sac de ramassage et vider la goulotte (par. 7.4.2)
12. Tonte irrégulière (<i>seulement pour les modèles avec éjection latérale</i>)	ensemble organes de coupe non parallèle au terrain	contrôler la pression des pneus (par. 6.1.3) rétablir l'alignement de l'assemblage des organes de coupe par rapport au terrain (par. 8.2.1)
	organes de coupe inefficaces	contacter votre Revendeur
13. Vibrations anormales pendant le fonctionnement	l'assemblage d'organes de coupe est plein d'herbe	nettoyer l'assemblage des organes de coupe (par. 7.4.4)
	les organes de coupe sont déséquilibrés ou desserrés	contacter votre Revendeur
	fixations desserrées	vérifier et serrer les vis de fixation du moteur et du châssis
14. Freinage non sûr ou inefficace	frein mal réglé	contacter votre Revendeur
15. Marche irrégulière, faible traction en montée, ou tendance de la machine à se cabrer	problèmes de la courroie ou du dispositif d'embrayage	contacter votre Revendeur

Si les anomalies persistent après avoir appliqué les solutions décrites ci-dessus, contacter le revendeur.

PROBLÈME	CAUSE PROBABLE	SOLUTIONS
16. En actionnant la pédale de la traction lorsque le moteur est en marche, la machine ne se déplace pas (modèles à transmission hydrostatique)	levier de déblocage en position de transmission débloquée	le remettre en position de transmission engagée (par. 5.13)
17. La machine commence à vibrer de façon anormale et/ou a heurté un corps étranger	pièces endommagées ou desserrées	arrêter la machine et retirer la clé de contact
		vérifier s'il y a des dommages
		contrôler s'il y a des pièces desserrées et les serrer
		les contrôles, remplacements ou réparations doivent être effectués par un centre spécialisé

Si les anomalies persistent après avoir appliqué le solutions décrites ci-dessus, contacter le revendeur.

15. ÉQUIPEMENTS

15.1 KIT POUR MULCHING

Il hache finement l'herbe coupée et la laisse sur le terrain (fig. 42.A1 ; fig. 42.A2).

15.2 CHARGEUR DE BATTERIE

Il permet de maintenir en bon état la batterie pendant les périodes d'inactivité de la machine en assurant un niveau de charge optimal et donc une durée de vie prolongée de la batterie (fig. 42.B).

15.3 KIT DE REMORQUAGE

Pour tirer une petite remorque (fig. 42.C).

15.4 HOUSSE DE PROTECTION

Protège la machine de la poussière quand elle n'est pas utilisée (fig. 42.D)

15.5 KIT PROTECTION D'ÉJECTION ARRIÈRE

À utiliser à la place du sac de ramassage lorsque l'herbe n'est pas ramassée (fig. 42.E). **(Seulement pour les modèles avec éjection arrière).**

15.6 CHÂÎNES À NEIGE 18"

Elles améliorent l'adhérence des roues arrière sur les terrains enneigés, et permettent d'utiliser les équipements chasse-neige (fig. 42.F).

15.7 ROUES COMPLÈTES BOUE / NEIGE 18"

Elles améliorent les performances de traction sur la neige et sur la boue.

15.8 REMORQUE

Pour le transport d'outils ou d'autres objets, dans les limites permises de chargement (fig. 42.H).

15.9 ÉPANDEUR

Pour répandre du sel ou des engrais (fig. 42.I).

15.10 ROULEAU À GAZON

Pour compacter le sol après les semailles ou pour aplatir l'herbe (fig. 42.J).

15.11 LAME À NEIGE

Pour racler la neige et l'accumuler sur le côté (fig. 42.K).

15.12 BALAI DE RAMASSAGE FEUILLES ET HERBE

Pour ramasser les feuilles et l'herbe sur les pelouses (fig. 42.L).

DICHIARAZIONE CE DI CONFORMITÀ

(Direttiva Macchine 2006/42/CE, Allegato II, parte A)

1. **La Società:** GGP Italy S.p.A. – Via del Lavoro, 6 – 31033 Castelfranco Veneto (TV) – Italy
2. Dichiara sotto la propria responsabilità, che la macchina: Tosaerba con conducente a bordo seduto / taglio erba

- a) Tipo / Modello Base MP 84
- b) Modello commerciale
- c) Anno di costruzione
- d) Matricola

e) Motore a scoppio

3. È conforme alle specifiche delle direttive:

- MD: 2006/42/EC
f) Ente Certificatore
g) Esame CE del tipo:
- OND: 2000/14/EC, ANNEX VI - 2005/88/EC
D. Lgs. 262/2002, ANNEX VI, proc. 1 (Italy)
f) Ente Certificatore:
- EMCD: 2014/30/EU

N°0197–TÜV Rheinland LGA Products GmbH
Tillystrasse 2, 90431 Nürnberg – Germania

4. Riferimento alle Norme armonizzate:

EN ISO 5395-1:2013
EN ISO 5395-3:2013

- i) Livello di potenza sonora misurato 100 dB(A)
- j) Livello di potenza sonora garantito 100 dB(A)
- k) Ampiezza di taglio 83 cm

q) Persona autorizzata a costituire il Fascicolo Tecnico:

GGP ITALY S.p.A.
Via del Lavoro, 6
31033 Castelfranco Veneto (TV) - Italia

r) Castelfranco V.to, 23.02.2016

Vice Presidente R&D & Quality
Ing. Raimondo Hippoliti



DICHIARAZIONE CE DI CONFORMITÀ

(Direttiva Macchine 2006/42/CE, Allegato II, parte A)

1. **La Società:** GGP Italy S.p.A. – Via del Lavoro, 6 – 31033 Castelfranco Veneto (TV) – Italy
2. Dichiaro sotto la propria responsabilità, che la macchina: Tosaerba con conducente a bordo seduto / taglio erba

- a) Tipo / Modello Base MP 98
- b) Modello commerciale
- c) Anno di costruzione
- d) Matricola

e) Motore a scoppio

3. È conforme alle specifiche delle direttive:

- MD: 2006/42/EC
f) Ente Certificatore
g) Esame CE del tipo:
- OND: 2000/14/EC, ANNEX VI - 2005/88/EC
D. Lgs. 262/2002, ANNEX VI, proc. 1 (Italy)
f) Ente Certificatore:
- EMCD: 2014/30/EU

N°0197–TÜV Rheinland LGA Products GmbH
Tillystrasse 2, 90431 Nürnberg – Germania

4. Riferimento alle Norme armonizzate:

EN ISO 5395-1:2013
EN ISO 5395-3:2013

- i) Livello di potenza sonora misurato 100 dB(A)
- j) Livello di potenza sonora garantito 100 dB(A)
- k) Ampiezza di taglio 97 cm

q) Persona autorizzata a costituire il Fascicolo Tecnico:

GGP ITALY S.p.A.
Via del Lavoro, 6
31033 Castelfranco Veneto (TV) - Italia

r) Castelfranco V.to, 23.02.2016

Vice Presidente R&D & Quality
Ing. Raimondo Hippoliti



DICHIARAZIONE CE DI CONFORMITÀ

(Direttiva Macchine 2006/42/CE, Allegato II, parte A)

1. **La Società:** GGP Italy S.p.A. – Via del Lavoro, 6 – 31033 Castelfranco Veneto (TV) – Italy
2. Dichiara sotto la propria responsabilità, che la macchina: Tosaerba con conducente a bordo seduto / taglio erba

- a) Tipo / Modello Base SD 98
- b) Modello commerciale
- c) Anno di costruzione
- d) Matricola

e) Motore a scoppio

3. È conforme alle specifiche delle direttive:

- MD: 2006/42/EC
f) Ente Certificatore
g) Esame CE del tipo:
- OND: 2000/14/EC, ANNEX VI - 2005/88/EC
D. Lgs. 262/2002, ANNEX VI, proc. 1 (Italy)
f) Ente Certificatore:
- EMCD: 2014/30/EU

N°0197–TÜV Rheinland LGA Products GmbH
Tillystrasse 2, 90431 Nürnberg – Germania

4. Riferimento alle Norme armonizzate:

EN ISO 5395-1:2013
EN ISO 5395-3:2013

- i) Livello di potenza sonora misurato 99 dB(A)
- j) Livello di potenza sonora garantito 100 dB(A)
- k) Ampiezza di taglio 98 cm

- q) Persona autorizzata a costituire il Fascicolo Tecnico:

GGP ITALY S.p.A.
Via del Lavoro, 6
31033 Castelfranco Veneto (TV) - Italia

- r) Castelfranco V.to, 23.02.2016

Vice Presidente R&D & Quality
Ing. Raimondo Hippoliti



DICHIARAZIONE CE DI CONFORMITÀ

(Direttiva Macchine 2006/42/CE, Allegato II, parte A)

1. **La Società:** GGP Italy S.p.A. – Via del Lavoro, 6 – 31033 Castelfranco Veneto (TV) – Italy
2. Dichiaro sotto la propria responsabilità, che la macchina: Tosaerba con conducente a bordo seduto / taglio erba

- a) Tipo / Modello Base SD 108
- b) Modello commerciale
- c) Anno di costruzione
- d) Matricola

e) Motore a scoppio

3. È conforme alle specifiche delle direttive:

- MD: 2006/42/EC
f) Ente Certificatore
g) Esame CE del tipo:
- OND: 2000/14/EC, ANNEX VI - 2005/88/EC
D. Lgs. 262/2002, ANNEX VI, proc. 1 (Italy)
f) Ente Certificatore:
- EMCD: 2014/30/EU

N°0197–TÜV Rheinland LGA Products GmbH
Tillystrasse 2, 90431 Nürnberg – Germania

4. Riferimento alle Norme armonizzate:

EN ISO 5395-1:2013
EN ISO 5395-3:2013

- i) Livello di potenza sonora misurato 99 dB(A)
- j) Livello di potenza sonora garantito 100 dB(A)
- k) Ampiezza di taglio 107 cm

q) Persona autorizzata a costituire il Fascicolo Tecnico:




GGP ITALY S.p.A.
Via del Lavoro, 6
31033 Castelfranco Veneto (TV) - Italia

r) Castelfranco V.to, 23.02.2016

Vice Presidente R&D & Quality
Ing. Raimondo Hippoliti





	 LWA  dB 
Model:	
Type:	
..... -s/n -Art.N	

GGP ITALY SPA

Via del Lavoro, 6

I-31033 Castelfranco Veneto (TV) ITALY



© by GGP ITALY spa

• Soggetto a modifiche senza preavviso • Подлежи на промени без предупреждение • Moguće su promjene bez najave • Možnost změn bez předešlého upozornění • Ret til ændringer forbeholdes • Kann ohne Vorankündigung geändert werden • Υπόκειται σε αλλαγές χωρίς προειδοποίηση • Subject to modifications without notice • Sujeto a modificaciones sin previo aviso • Võimalikud muudatused ilma ette teatamata • Voidaan tehdä muutoksia ilman ennakkoilmoitusta • Sujet à des modifications sans aucun préavis • Podložno promjenama bez prethodne obavijesti • Előzetes értesítés nélkül módosítható • Objekto pakeitimai be perspėjimo • Var tikt mainīts bez iepriekšēja brīdinājuma • Подлежи на промени без претходно известување • Kan zonder kennisgeving wijzigingen ondergaan • Kan endres uten forvarsel • Poddawany modyfikacjom bez awizowania • Sujeito a alteraçbes sem aviso prévio • Poate fi modificat, fără preaviz • Может быть изменено без преоменения • Možnosť zmien bez predošlého upozornenia • Lahko pride do sprememb brez predhodnega obvestila • Podložno izmenama bez upozorenja • Kan utsättas för modifieringar utan att detta meddelas • Önceden haber verilemksizin değıştirilebilir