

**Manuel d'utilisation***(Notice originale)***MOTOBINEUSE**

Lire les instructions du manuel utilisateur.
Se familiariser avec le fonctionnement et les commandes de la machine.

User manual*(Translation of the original manual)***MOTOR HOE**

Read the instructions in the user manual.
Become familiar with the operation and controls of the machine.

Manuale di istruzioni*(Traduzione delle istruzioni originali)***MOTAZAPPA**

Leggere le istruzioni contenute nel manuale per l'utente.
Informarsi sul funzionamento e sui comandi della macchina.

Manual de uso*(Traducción del manual original)***MOTOAZADA**

Leer las instrucciones del manual del usuario.
Familiarizarse con el funcionamiento y los mandos de la máquina.

Gebruikshandleiding*(Vertaling van de originele handleiding)***MOTORHAKFREES**

Lees de instructies van de gebruikershandleiding.
Maak u vertrouwd met de werking en de bedieningselementen van de machine.

Benutzerhandbuch*(Übersetzung der Originalbetriebsanleitung)***MOTORHACKE**

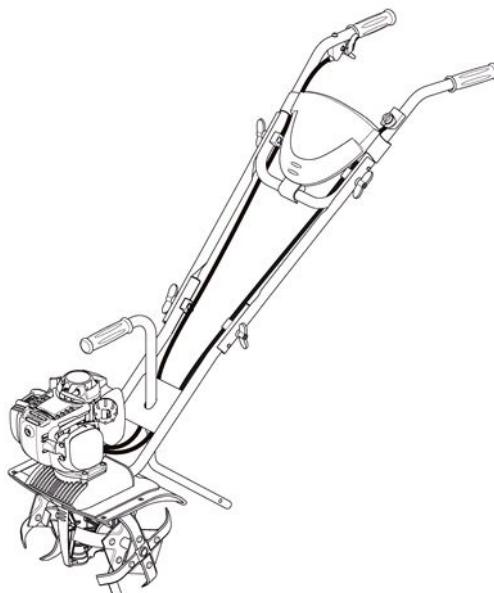
Die Anweisungen im Benutzerhandbuch durchlesen.
Sich mit den Funktionen und Bedienelementen der Maschine vertraut machen.

FR
EN
IT
ES
NL
DE

**ROQUES^{ET}
LECOEUR**

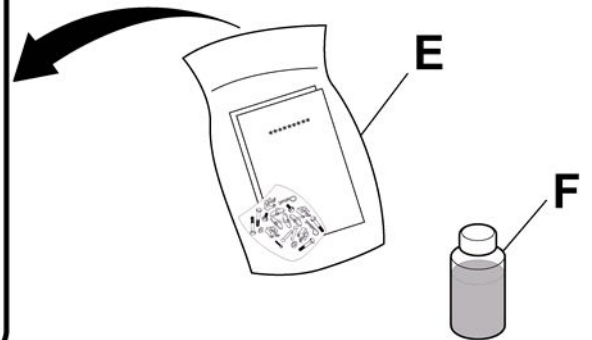
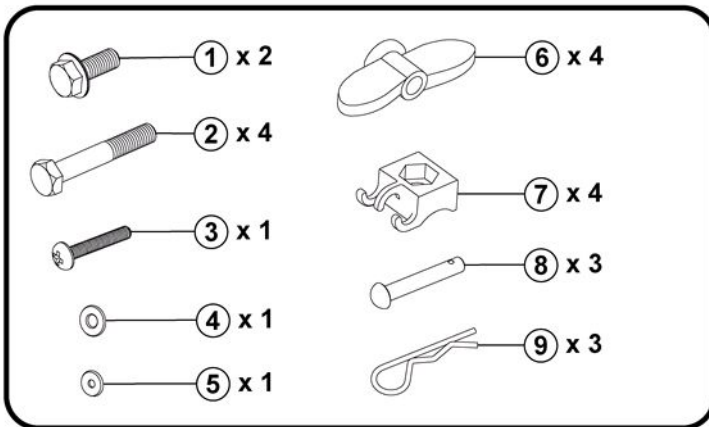
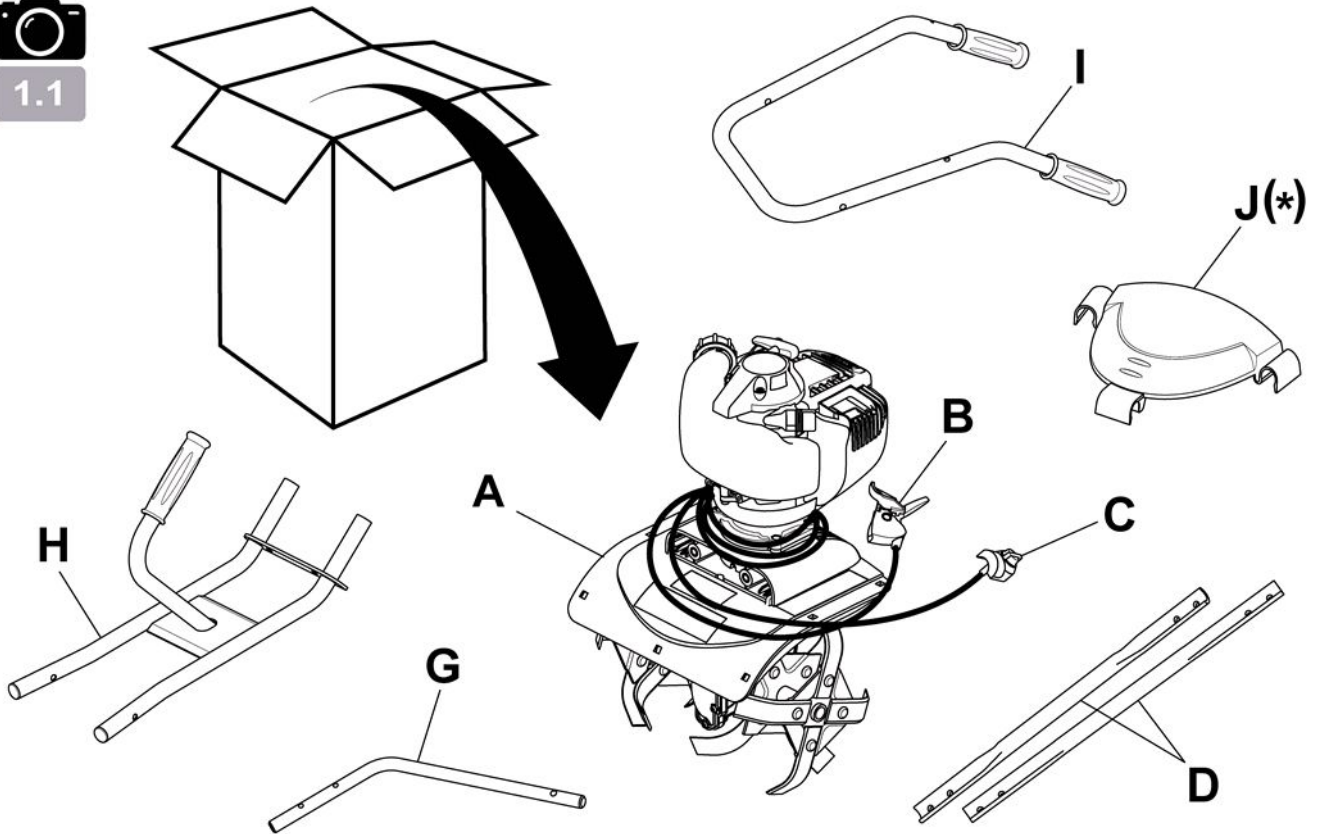
FABRICATION FRANÇAISE

RL700 H





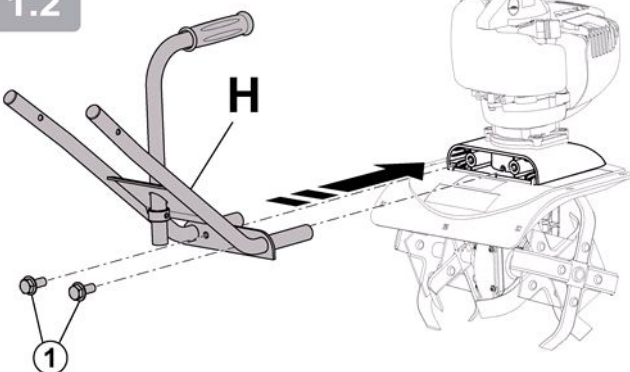
1.1



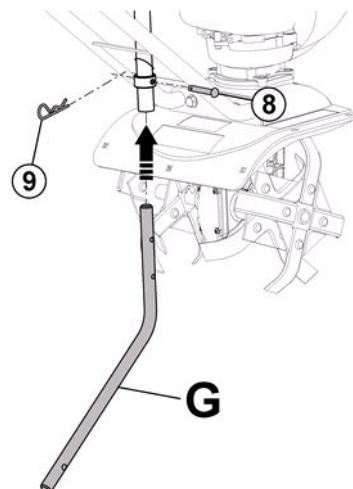
(*) : FR : (suivant version) - EN : (depending on the version) - DE : (je nach Ausführungsvariante) - BG : (според варианта)
 HR : (ovisno o verziji) - DA : (Afhængigt af version) - ES : (Según versión) - ET : (järgmine versioon) - FI : (mallista riippuen)
 EL : (ανάλογα με το μοντέλο) - HU : (verziótól függően) - IT : (A seconda del modello) - LV : (atkarībā no versijas)
 LT : (priklausomai nuo versijos) - NL : (Naar gelang model) - NO : (Avhengig av versjon) - PL : (Zależnie od wersji)
 PT : (Consoante versão) - RO : (În funcție de versiune) - TR : (versiyona göre) - SK : (v závislosti od verzie) - SL : (odvisno od verzije)
 SV : (beroende på version) - CZ : (v závislosti na provedení) - UK : (в залежності від версії) - RU : (В зависимости от модификации)

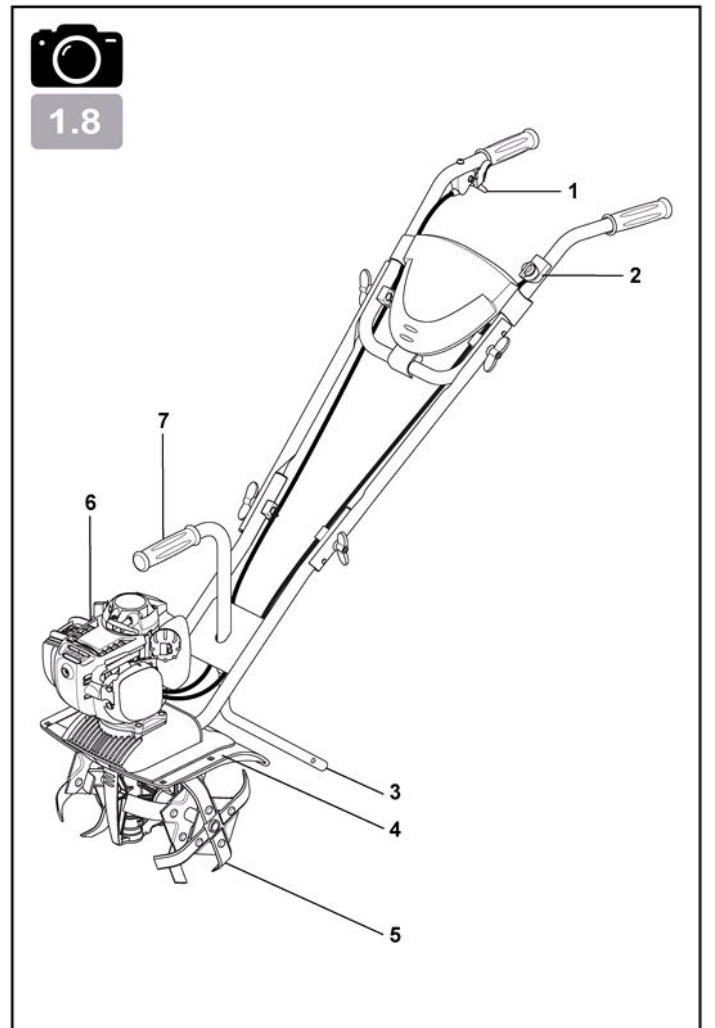
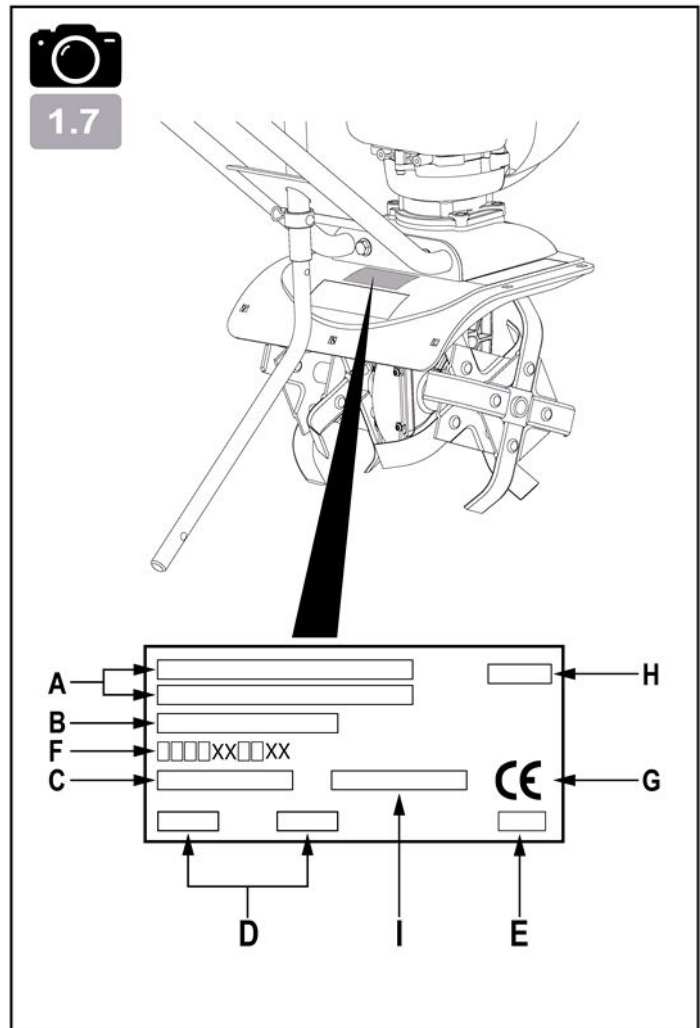
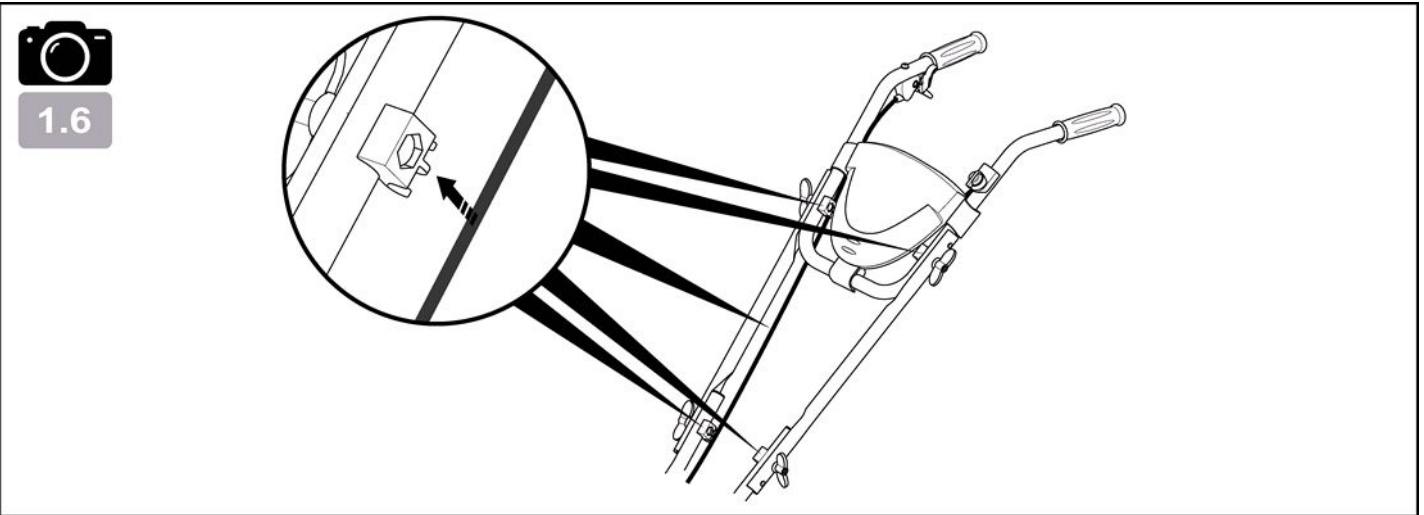
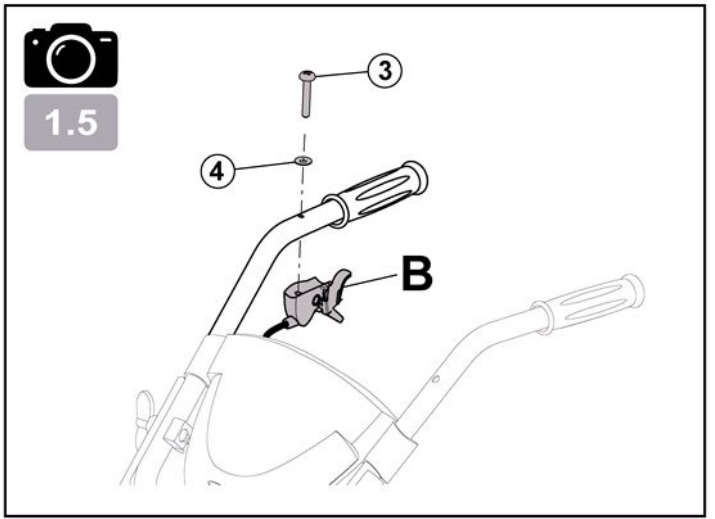
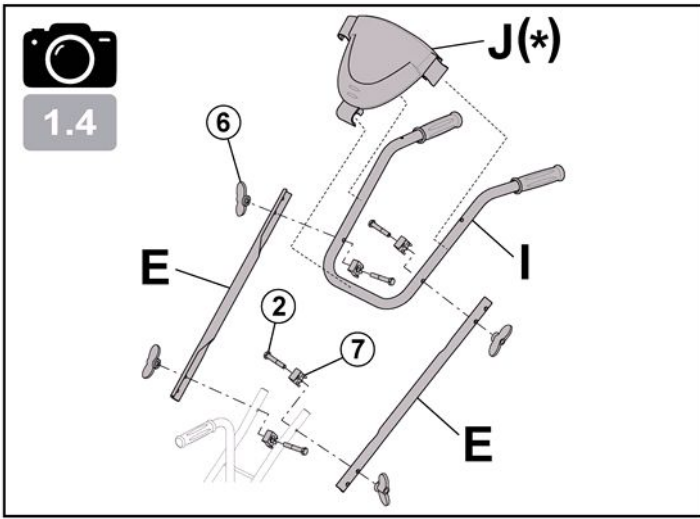


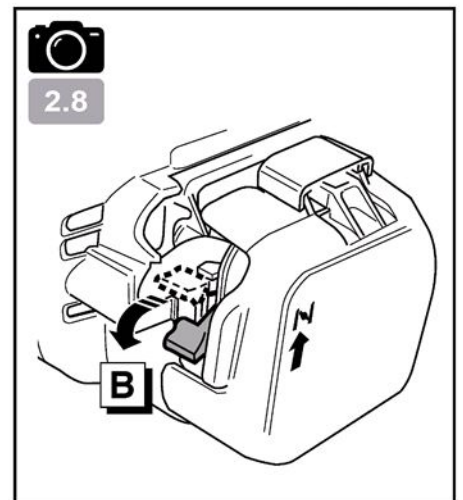
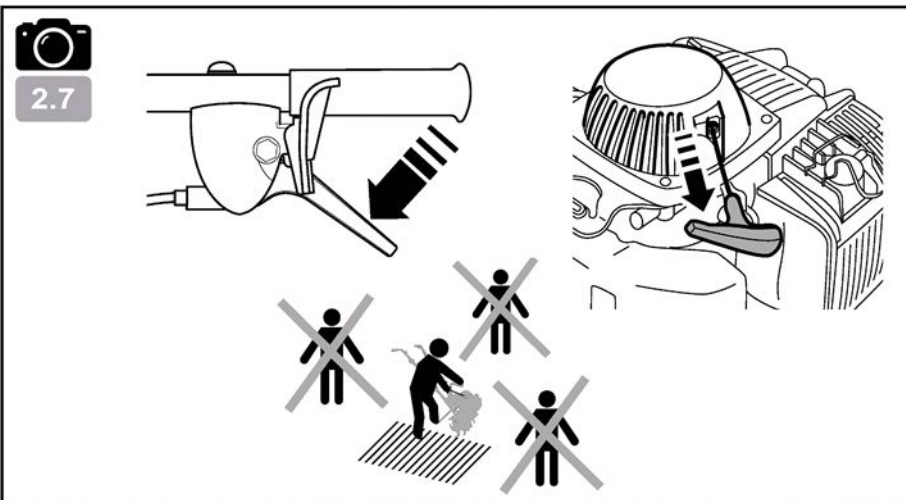
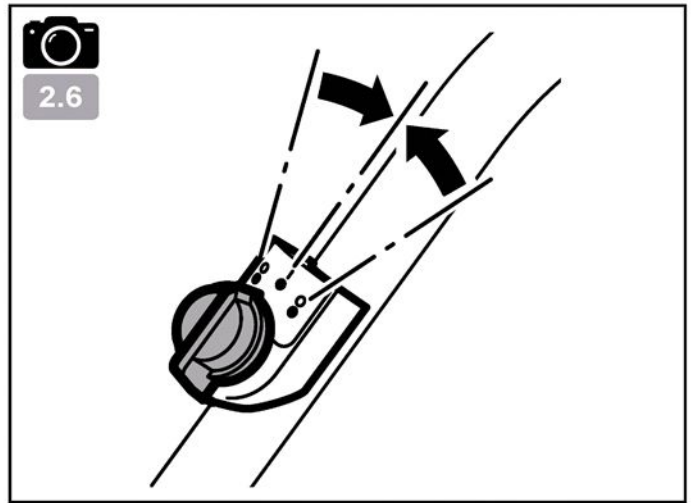
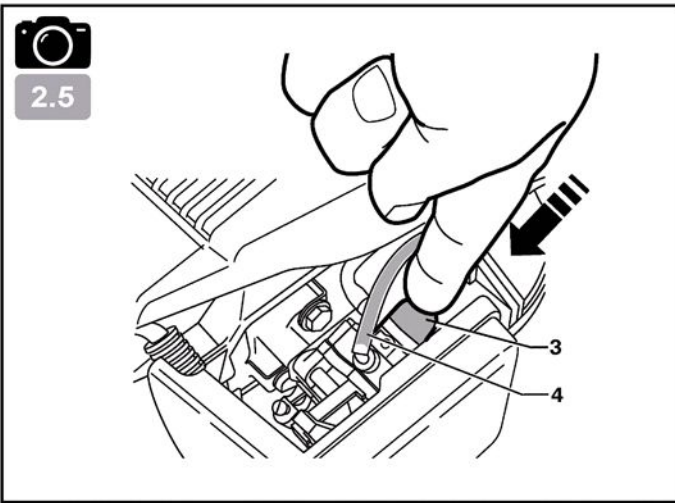
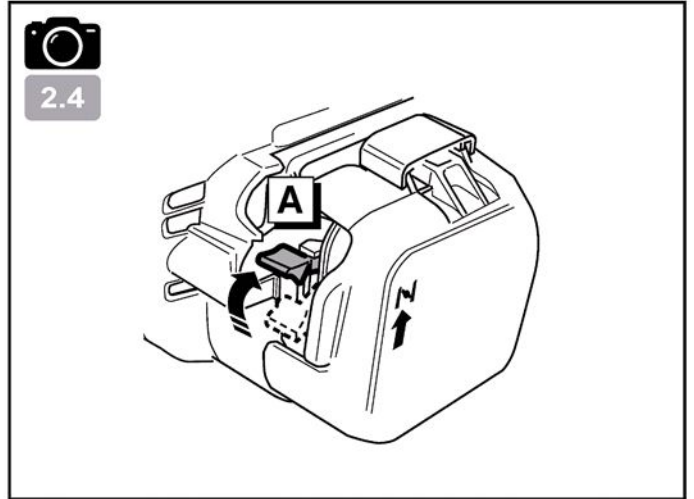
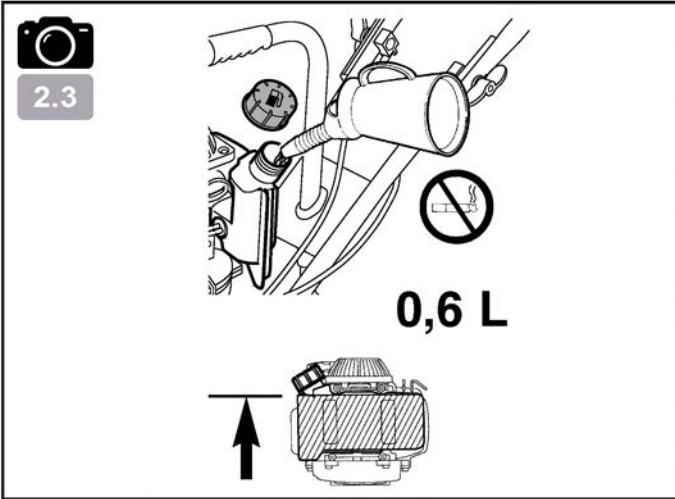
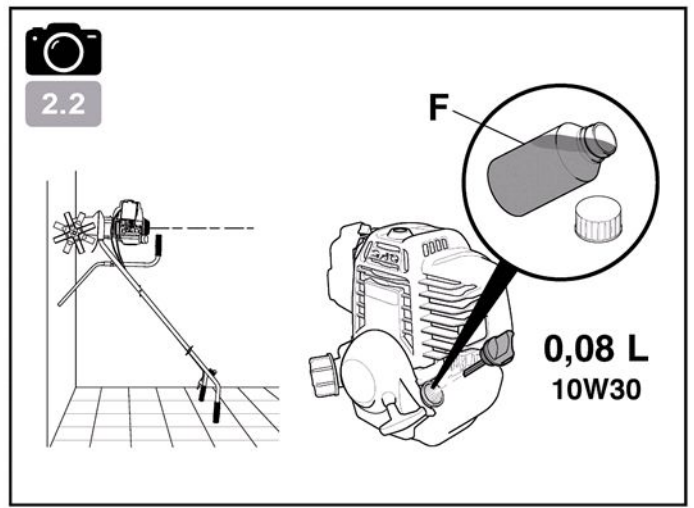
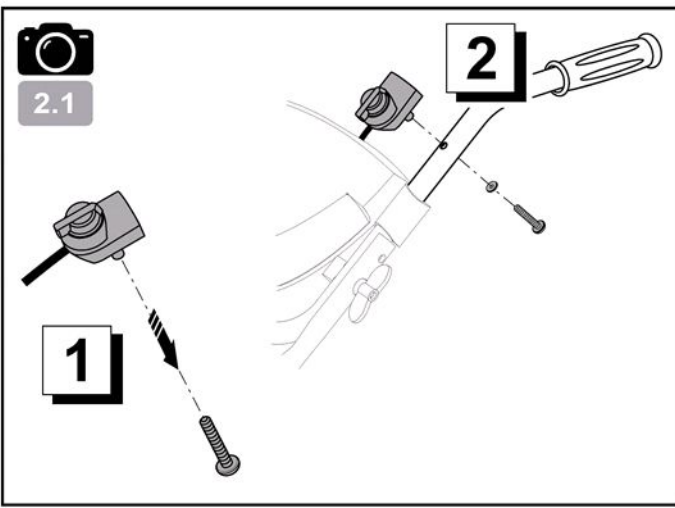
1.2

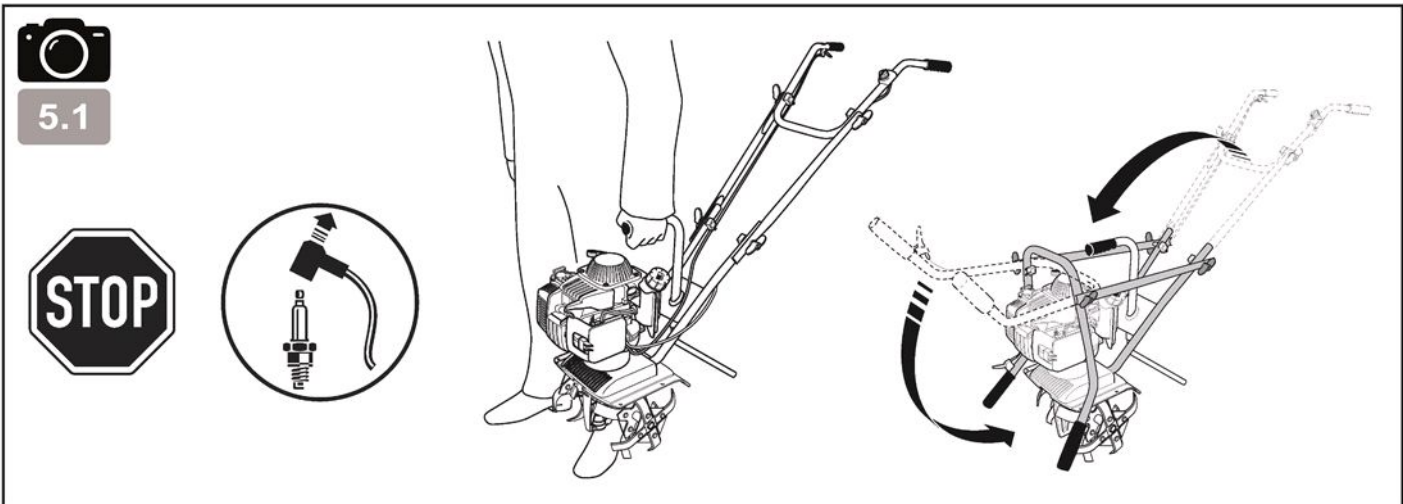
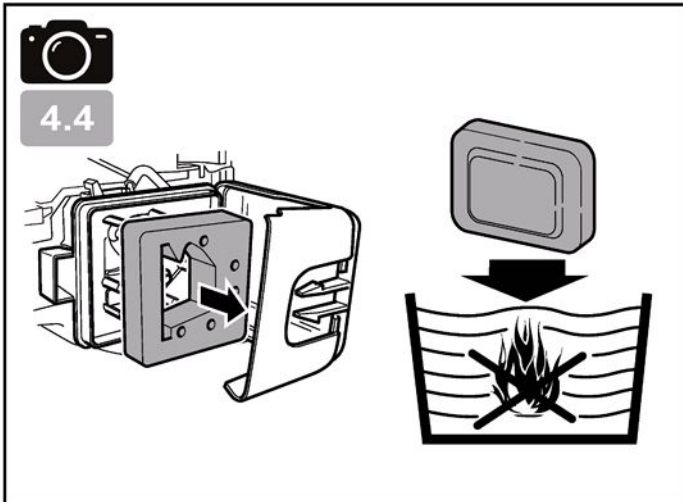
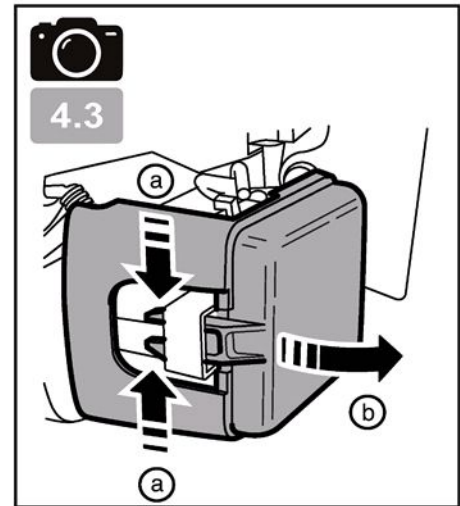
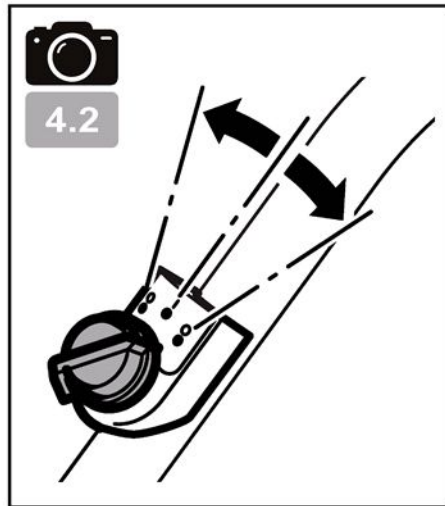
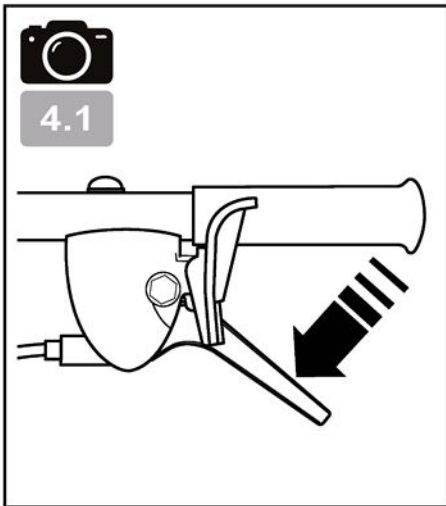
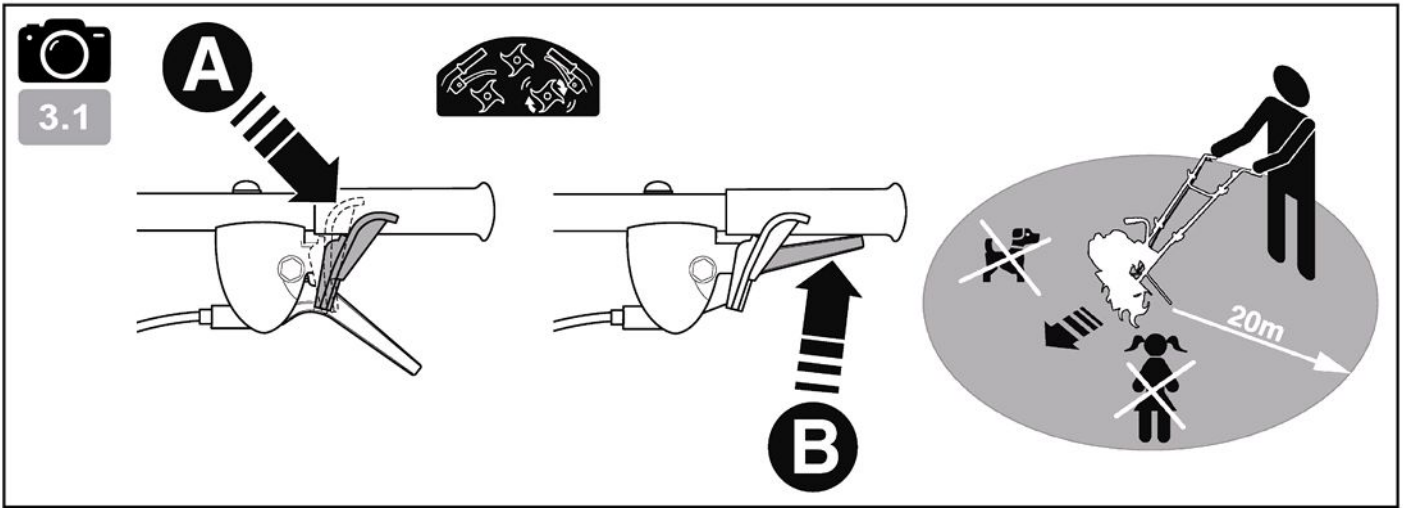


1.3









Attacher une attention particulière aux indications précédées des mentions suivantes :



ATTENTION : Signale une forte probabilité de blessures corporelles graves, voir un danger mortel si les instructions ne sont pas suivies

PRÉCAUTION : Signale une possibilité de blessures corporelles ou de détérioration de l'équipement si les instructions ne sont pas suivies

NOTE : Fournit des informations utiles



Ce signe vous appelle à la prudence lors de certaines opérations

En cas de problème, ou pour toutes questions concernant la motobineuse, veuillez vous adresser à un concessionnaire agréé



ATTENTION : La machine est conçue pour assurer un service sûr et fiable dans des conditions d'utilisation conformes aux instructions. Avant d'utiliser votre machine, veuillez lire et assimiler le contenu de ce manuel. A défaut, vous vous exposeriez à des blessures et l'équipement pourrait être endommagé

Formation / Informations :

- Se familiariser avec l'utilisation correcte et les commandes avant d'utiliser la machine. Savoir arrêter le moteur rapidement.
- La machine doit toujours être utilisée suivant les recommandations indiquées dans la notice d'instructions.
- Ne pas oublier que l'utilisateur est responsable des accidents ou des phénomènes dangereux survenant aux autres personnes ou à leurs biens. Il est de sa responsabilité d'évaluer les risques potentiels du terrain à travailler et de prendre toutes les précautions nécessaires pour assurer sa sécurité, en particulier dans les pentes, les sols accidentés, glissants ou meubles.
- Ne jamais laisser les enfants, ou des personnes non familières avec ces instructions, utiliser la machine. Les réglementations locales peuvent fixer un âge minimal pour l'utilisateur.
- Ne jamais travailler en présence de personnes, en particulier d'enfants, ou d'animaux dans un rayon de 20 mètres autour de la machine; l'utilisateur devant rester impérativement aux commandes des mancherons.
- Ne pas utiliser la machine après avoir absorbé des médicaments ou des substances, réputées comme pouvant nuire à sa capacité de réflexe et de vigilance.
- Dans un terrain dur, avoir une attention plus particulière car la machine aura tendance à être beaucoup moins stable qu'en terrain cultivé.
- Pendant le travail, porter toujours des chaussures résistantes, non dérapantes et des pantalons longs et serrés. Ne pas utiliser la machine lorsque l'on est pieds nus ou en sandales. Nous recommandons le port de protections auditives.
- Utiliser la machine pour l'usage auquel elle est destinée, à savoir la culture du sol. Toute autre utilisation peut s'avérer dangereuse ou entraîner une détérioration de la machine.

Préparation :

- Inspecter minutieusement la zone sur laquelle la machine doit être utilisée et éliminer tous les objets qui pourraient être projetés par la machine (pierres, fils, verre, objets en métal...).
- Avant utilisation, toujours procéder à un contrôle visuel de la machine pour s'assurer que

les outils et les déflecteurs ne sont ni usés ni endommagés. Faire remplacer les pièces usées ou endommagées.

- Si la machine est équipée d'un bouton d'arrêt moteur, maintenir les câbles électriques d'arrêt moteur en bon état de façon à garantir l'arrêt moteur.
- Vérifier l'absence de fuite de liquide (essence, huile ...).
- Ne pas utiliser la machine sans garde-boue ou capots de protection et s'assurer que tous les dispositifs de fixation sont bien serrés.

Utilisation :

- Ne jamais transporter de personnes sur la machine.
- Démarrer le moteur avec précaution en respectant les instructions du fabricant et en maintenant les pieds éloignés de l'(des) outil(s).
- Arrêter le moteur quand la machine est sans surveillance.
- Marcher, ne jamais courir avec la machine.
- Tirer la machine vers soi ou inverser le sens de marche (si disponible) avec beaucoup de précautions.
- Conserver la distance de sécurité par rapport aux outils rotatifs, donnée par la longueur du guidon.
- Ne pas placer les mains ou les pieds près ou sous des éléments en rotation.
- En cas de :
 - vibration anormale,
 - blocage,
 - problème d'embrayage,
 - choc avec un objet étranger,
 - détérioration du câble d'arrêt moteur (suivant modèle),

arrêter le moteur immédiatement (si le câble d'arrêt moteur est coupé, actionner la commande du starter comme décrit au § "démarrage moteur" pour arrêter le moteur), laisser la machine refroidir, débrancher le fil de bougie, inspecter la machine et faire effectuer les réparations nécessaires par un réparateur agréé avant toute nouvelle utilisation.

- Travailler uniquement à la lumière du jour ou dans une lumière artificielle de bonne qualité.
- Ne pas utiliser la machine dans des pentes supérieures à 10° (17%).
- Travailler les pentes dans le sens transversal, jamais en montant ou en descendant.
- Sur les terrains pentus, bien assurer ses pas, changer de direction avec beaucoup de précautions.
- L'utilisation d'accessoires autres que ceux recommandés peut rendre la machine dangereuse, et occasionner des dommages sur votre machine qui ne seront pas couverts par votre garantie.

Maintenance / Stockage / Mise au rebut :

- Arrêter le moteur et débrancher la bougie avant toute opération de nettoyage, de vérification, de changement d'outil(s), de réglage ou d'entretien de la machine.
- Arrêter le moteur, débranchez la bougie et utiliser des gants épais pour changer l(es) outil(s).
- Maintenir tous les écrous et vis serrés afin d'assurer des conditions d'utilisation sûres.
- Pour réduire les risques d'incendie, maintenir le moteur, le silencieux, et la zone de stockage de l'essence dégagés de végétaux, d'excès de graisse, ou de toute autre matière susceptible de s'enflammer.
- Faire remplacer les silencieux d'échappement.
- Ne pas réparer les pièces. Faire remplacer les pièces par des pièces d'origine.

- Remplacer les outils par des lots complets afin de préserver l'équilibre.

- Pour votre sécurité ne pas modifier les caractéristiques de votre machine. Ne pas modifier les réglages de régulation de vitesse du moteur et ne pas utiliser le moteur en survitesse. Un entretien régulier est essentiel pour la sécurité et le maintien du niveau de performances.
- Laisser le moteur refroidir avant de ranger la machine dans un local.
- Toute mise au rebut de l'appareil doit être réalisée conformément à la réglementation en vigueur dans le pays.

Attention – Danger : l'essence est hautement inflammable :

- Stocker le carburant dans des récipients spécialement prévus à cet effet. Faire le plein à l'extérieur uniquement et ne pas fumer pendant cette opération.
- Ne jamais enlever le bouchon du réservoir d'essence ou ajouter de l'essence pendant que le moteur tourne ou tant qu'il est chaud.
- Si de l'essence a été répandue sur le sol, ne pas tenter de démarrer le moteur mais éloigner la machine de cette zone et éviter de provoquer toute inflammation tant que les vapeurs d'essence ne sont pas dissipées.
- Entreposer la machine dans un endroit sec. Ne jamais entreposer la machine dans un local où les vapeurs d'essence pourraient atteindre une flamme, une étincelle ou une forte source de chaleur.
- Remettre correctement en place les bouchons du réservoir et de la nourrice d'essence.
- Limiter la quantité d'essence dans le réservoir pour minimiser les éclaboussures.
- Ne pas faire tourner le moteur dans un endroit confiné où les vapeurs de monoxyde de carbone peuvent s'accumuler.
- Le monoxyde de carbone peut être mortel. Assurer une bonne ventilation.

Déplacement / Manutention / Transport :

- Toute action sur la machine hors du travail du sol doit s'effectuer moteur arrêté et bougie débranchée.
- Le déplacement (hors travail du sol) doit s'effectuer en utilisant la roue de transport comme décrit au § "déplacement".
- Manutention : ne pas soulever la machine seul. Le poids de la machine est indiqué sur la plaque constructeur et à la fin de ce manuel. Utiliser une méthode de manutention adaptée au poids de la machine et à la situation afin de garantir la sécurité.
- Le chargement et le déchargement de la machine dans une remorque doit s'effectuer à l'aide d'une rampe de chargement adaptée. Arrimer correctement la machine pour un transport en toute sécurité.
- Le transport doit s'effectuer moteur arrêté et bougie débranchée à l'aide d'une remorque, n'utiliser aucun autre moyen de transport.

	ATTENTION Danger
	ATTENTION Outils rotatifs
	ATTENTION Lire le manuel d'utilisation
	ATTENTION Consulter le manuel d'utilisation et déposer la bougie avant toute intervention
	ATTENTION Ne pas utiliser sans protecteur (éléments tournants)
	Porter un casque anti-bruit



Ne pas toucher aux surfaces chaudes



Les gaz d'échappement sont dangereux
Ne pas utiliser dans un endroit mal aéré



Couper le moteur avant de refaire le plein



Puissance acoustique garantie

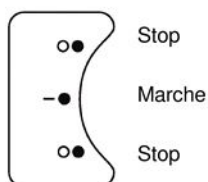
Commande d'embrayage



Débrayé

Embrayé

Coupe circuit



Pictogrammes présents ou non suivant le modèle de machine

INFORMATIONS TECHNIQUES

Modèle machine	RL700 H		
Poids	12 kg	Modèle moteur	GX25
Puissance nette *	0.6 KW pour un régime moteur de	6500 tr/min	
Puissance nominale	0.6 KW pour un régime moteur nominal de	6500 tr/min	
Niveau de puissance acoustique garantie	NF EN ISO 3744: février 2012		93 dB(A)
Niveau de pression acoustique au poste de conduite			77 dB(A)
		Incertitude de mesure	1 dB(A)
Niveau de puissance acoustique mesurée			89,3 dB(A)
		Incertitude de mesure	0,5 dB(A)
Niveau de vibrations aux mains de l'opérateur			7 m/s ²
		Incertitude de mesure	2 m/s ²

* La puissance du moteur indiquée dans ce document est une puissance nette obtenue par l'essai d'un moteur de série selon la norme SAE J 1349 à une vitesse de rotation donnée. La puissance d'un autre moteur de production peut être différente de cette valeur indiquée. La puissance réelle d'un moteur installé sur une machine dépendra de différents facteurs comme la vitesse de rotation, les conditions de température, d'humidité, de pression atmosphérique, de maintenance et autres.

Conformité émission EU – Phase V



ATTENTION : toute altération du moteur annule l'homologation de type EU de ce produit

N° d'homologation : **E6 2016 1628 2016-1628SHA3-P 0007 00**

CO² (g/Kw-hr) : **1203**

Conformément aux dispositions de l'article 43 2016/1628, le constructeur met à votre disposition la valeur de CO² mesurée telle que déterminée lors du processus de réception UE par type: cette mesure de CO² résulte d'essais menés sur un cycle d'essai déterminé dans des conditions de laboratoire sur un exemplaire représentatif du type de moteur (famille de moteurs) et ne doit impliquer ou exprimer aucune garantie de performance d'un moteur particulier.

NOTA : dans un souci permanent d'amélioration, le constructeur précise que l'intégralité de ce manuel n'est pas contractuelle, et se réserve le droit de modifier sans prévenir, les spécifications de ses machines



1.1

Déballage



ATTENTION :
Un assemblage inapproprié de cette machine peut provoquer des blessures graves. Assurez-vous de suivre toutes les instructions soigneusement

Rep.	Contenu de la caisse
A	Bloc moteur
B	Manette d'embrayage
C	Commutateur Marche/Arrêt
D	Guidon intermédiaire
E	Pochette documents + visserie
F	Bidon d'huile moteur
G	Béquille
H	Guidon bas
I	Guidon haut
J	Capot de guidon *

* Suivant version



1.2

Montage du guidon bas



IMPORTANT : bloquer modérément les vis (1)



1.3

Montage de la béquille



1.4

Montage du guidon haut



1.5

Montage de la manette d'embrayage



Le câble est pré-régulé et ne doit pas être désolidarisé de la manette



1.6

Fixation des câbles



Après l'assemblage complet de la machine, procéder à un serrage ferme, mais modéré, de toute la visserie



1.7

Plaque d'identification de la machine


- A – Nom et adresse du constructeur
- B – Type de la machine
- C – Numéro de série
- D – Puissance nominale
- E – Masse en kilogrammes
- F – Modèle de la machine
- G – Identification CE
- H – Année de fabrication
- I – Désignation commerciale



1.8

Description des éléments


- 1 – Manette d'embrayage
- 2 – Commutateur Marche/Arrêt
- 3 – Béquille
- 4 – Capot de protection
- 5 – Outils rotatifs
- 6 – Moteur
- 7 – Poignée de transport

 ← Montage du coupe-circuit sur le guidon
2.1


 ← Plein d'huile et niveau
2.2

 ← Plein d'essence
2.3 Super ou sans plomb ou SP95 E 10

 ← Mettre le starter sur la position A
2.4

 ← Pompe d'amorçage
2.5 Appuyer plusieurs fois sur la pompe d'amorçage (3) jusqu'à ce qu'un passage de carburant dans le tuyau de retour (4) soit visible à l'œil nu

 ← Coupe-circuit
2.6 Mettre le coupe-circuit sur : ON / - ●
(Suivant motorisation)

 ← Tirer sur la poignée du lanceur
2.7  Lors du démarrage de la machine, toujours rester dans la zone de sécurité


 ← Mettre le starter sur la position B
2.8


UTILISATION

Cette machine est destinée à :
- la préparation de la terre pour les plantations
- l'entretien des plantations et parterre de fleurs

Cette machine n'est pas destinée à une utilisation professionnelle

 ← Marche avant
3.1

 Respecter une zone de sécurité de 20 m de rayon autour de la machine

 Après démarrage, ne pas laisser tourner le moteur à vide : commencer à travailler dès que possible en actionnant la commande d'embrayage des outils

Il est inutile de faire chauffer le moteur : le faire tourner à vide plus de 2 minutes sans embrayer les outils peut causer d'importants dégâts au système d'embrayage et sa courroie

ARRÊT



4.1

← Arrêt outils fraise

Relâcher la poignée d'embrayage



4.2

← Mettre le contacteur sur ○●



4.3

← Ouvrir le cache du filtre à air



4.4

← Retirer l'élément filtrant

Laver l'élément filtrant dans un solvant non-inflammable et le sécher complètement



4.5

← Tremper l'élément filtrant dans de l'huile moteur propre

Extraire l'huile en excès en le comprimant

CONTRÔLES QUOTIDIENS

Avant de mettre le moteur en marche, vérifier les points suivants :

- Absence de boulons et écrous desserrés ou cassés
- Absence de fuite d'essence et d'huile moteur
- Sécurité de l'environnement



2.2

← Niveau d'huile moteur propre



2.3

← Niveau d'essence suffisant



4.4

← Propreté de l'élément du filtre à air



Ne pas utiliser de solvant inflammable pour nettoyer l'élément mousse du filtre à air

DÉPLACEMENT ET MANUTENTION



5.1

← Déplacement



Toujours arrêter le moteur avant de porter votre machine

Laisser refroidir le moteur, et en particulier l'échappement, qui pourrait provoquer des brûlures



Vidanger le réservoir d'essence pour tout transport dans un véhicule

SAFETY INSTRUCTIONS

Pay close attention to indications preceded by the following statements:



CAUTION: Indicates a high probability of serious physical injury or danger of death if the instructions are not followed

PRECAUTION: Indicates a possibility of physical injury or damage to the equipment if the instructions are not followed

NOTE: Provides useful information



This symbol warns you to be careful during certain operations

If a problem occurs, or if you have any questions about the motor hoe, please contact an approved dealer



CAUTION: The machine is designed to provide safe and reliable service when used according to the Instructions. Please read and memorise the content of this manual before you use your machine. If you do not, you will risk injury and the equipment may be damaged

Training / Information:

- Familiarise yourself with the correct use and commands before you use the machine. Know how to shut the engine off quickly.
- The machine must always be used according to the recommendations indicated in the instruction manual.
- Do not forget that the user is responsible for any accidents or dangerous phenomena that occurs to other people or their property. It is their responsibility to assess the potential risks in the land to be worked and to take all the necessary precautions to guarantee their safety, in particular on slopes or on rough, slippery or loose ground.
- Never let children or people who are unfamiliar with these instructions use the machine. A minimum user age may be set by local regulations.
- Never work if there is anyone, in particular children or animals, within a 20-metre radius around the machine; the user must stay at the commands on the handlebars.
- Do not use the machine after taking any medicines or substances considered as potentially harmful to your reflexes and vigilance.
- Pay closer attention on hard ground as the machine will tend to be much less stable than on cultivated land.
- While working, always wear hard, non-slip shoes and long, tight trousers. Do not use the machine if you are barefoot or wearing sandals. We recommend wearing hearing protection.
- Use the machine for the purpose for which it is intended, i.e. soil turning. Any other use may be dangerous or may damage the machine.

Preparation:

- Carefully inspect the area where the machine is to be used and remove all objects which may be projected by the machine (stones, wires, glass, metal objects, etc.).
- Before use, always perform a visual inspection of the machine to make sure that the tools and deflectors are not worn or damaged. Have the worn or damaged parts replaced.
- If the machine has an engine stop button, keep the engine stop electrical cables in good condition to ensure that the engine will stop.

- Check that there are no liquid leaks (petrol, oil, etc.)

- Do not use the machine without mudguard or protective covers and make sure that all the attachment mechanisms are fully tightened.

Use:

- Never transport any people on the machine
- Start the engine carefully, following the manufacturer's instructions and keeping your feet away from the tool(s).
- Shut down the engine when the machine is unsupervised.
- Walk, never run with the machine.
- Pull the machine towards you or reverse the movement direction (if possible) with a great deal of care.
- Keep the safe distance in relation to the rotating tools, given by the handlebar length.
- Never put your hands or feet near or under rotating elements.
- In the event of:
 - Abnormal rotation,
 - Blockage,
 - Clutching problem,
 - Impact with a foreign object,
 - Damage to the engine shutdown cable (depending on the model),

shut down the engine immediately (if the engine shutdown cable is cut, activate the starter command as described in the § "starting the engine" to shut down the engine), let the machine cool down, disconnect the spark plug wire, inspect the machine and have the necessary repairs carried out by an authorised repair technician before using the machine again.

- Only work in daylight or in good quality artificial light.
- Do not use the machine on slopes over 10° (17%).
- Work cross-wise on slopes, never ascending or descending.
- On steep land, be sure of your footing and take great care when changing direction.
- Using accessories other than those recommended may make the machine dangerous and cause damage to your machine, which will not be covered by your warranty.

Maintenance / Storage / Disposal:

- Shut down the engine and disconnect the spark plug before any cleaning, verification, tool change, adjustment or maintenance operations on the machine.
- Shut down the engine, disconnect the spark plug and wear thick gloves when changing the tool(s).
- Keep all nuts and screws tight to guarantee safe usage conditions.
- To reduce the fire risks, keep the engine, the silencer and the petrol storage area free of all vegetation, excess grease or any other materials likely to catch fire.
- Have the exhaust silencers replaced
- Do not repair the parts. Have the parts replaced with original parts.
- Replace the tools with complete batches to preserve the balance.
- For your safety, do not modify your machine's characteristics. Do not modify the engine speed regulation settings and do not use the engine in overspeed. Regular maintenance is essential to guarantee safety and maintain performance.
- Let the engine cool down before you store the machine inside premises.
- The device must be disposed of in accordance with the regulations in force in the country of use.

Caution – Danger: Petrol is highly flammable:

- Store the fuel in containers specially provided for the purpose. Fill up with fuel outdoors only and do not smoke during the operation.
- Never remove the cap from the petrol tank or add petrol when the engine is running or when it is hot.
- If petrol is spilled on the ground, do not try to start the engine but move the machine away from this area and avoid causing any fires until the petrol fumes have dissipated.
- Store the machine in a dry place. Never store the machine in premises where the petrol fumes may reach a flame, a spark or a high source of heat.
- Put the caps back in place correctly on the tank and the petrol feed.
- Limit the quantity of petrol in the tank to minimise splashing.
- Do not run the engine in a confined space where carbon monoxide fumes may build up.
- Carbon monoxide may be fatal. Make sure that the premises are well ventilated.

Movement / Handling / Transport:

- All actions on the machine apart from working the ground must be performed with the engine shut down and the spark plug disconnected.
- The machine must be moved (apart from working the ground) using the transport wheel as described in the § "movement".
- Handling: do not lift the machine on your own. The machine's weight is indicated on the manufacturer's plate and at the end of this manual. Use a handling method that is adapted to the machine's weight and the situation in order to guarantee safety.
- The machine must be loaded into and unloaded from a trailer using an adapted loading ramp. Stow the machine correctly for safe transport.
- The machine must be transported with the engine shut down and the spark plug disconnected using a trailer; do not use any other method of transport.

PICTOGRAM DEFINITION

EN



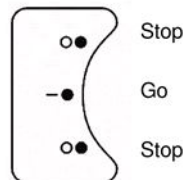
Clutch handle



Clutch disengaged

Clutch engaged

Circuit breaker



Stop

Go

Stop



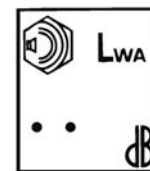
Do not touch hot surfaces



The exhaust gases are dangerous
Do not use in a poorly-ventilated area



Switch the engine off before filling up



Guaranteed acoustic power



Pictograms that may or may not be present depending on the machine model

TECHNICAL INFORMATION

Machine model	RL700 H		
Weight	12 kg	Engine model	GX25
Net power *	0.6 KW for an engine rate	6500	rpm
Nominal power	0.6 KW for a nominal engine rate	6500	rpm
Guaranteed acoustic power level	<i>NF EN ISO 3744: février 2012</i>	93	dB(A)
Acoustic pressure level at driving position		77	dB(A)
	<i>NF EN ISO 3744: février 2012</i>	Measurement uncertainty	1 dB(A)
Measured acoustic power level		89,3	dB(A)
	<i>NF EN ISO 3744: février 2012</i>	Measurement uncertainty	0,5 dB(A)
Level of vibrations on the operator's hands		7	m/s ²
	<i>NF EN 709:1997+A4:2009/AC:2012</i>	Measurement uncertainty	2 m/s ²

* The engine power indicated in this document is a net power obtained by the test on a series engine according to standard SAE J 1349 at a given rotation speed. The power of another production engine may be different from this indicated value. The actual power of an engine installed on a machine will depend on different factors, such as the rotation speed, the temperature, humidity, atmospheric pressure, maintenance and other conditions.

EU Stage V emission compliance



WARNING: Any change to the engine voids the EU type-approval of this product


Approval no.: **E6 2016 1628 2016-1628SHA3-P 0007 00**

CO₂ (g/Kw-hr): **1203**

In accordance with the provisions of Article 43 2016/1628, the manufacturer provides you with the measured CO₂ value which was determined during the EU type-approval process: this CO₂ measurement results from testing over a fixed test cycle under laboratory conditions a(n) (parent) engine representative of the engine type (engine family) and shall not imply or express any guarantee of the performance of a particular engine.

NOTE: with permanent improvement in mind, the manufacturer specifies that all of this manual is not contractually-binding and reserves the right to modify the specifications of their machines without notice


← Unpacking 1.1

 **DANGER:** Incorrect assembly of this machine may cause serious injury. Make sure that you follow all the instructions carefully

Item	Case content
A	Engine block
B	Clutch lever
C	On/off switch
D	Intermediate handlebar
E	Documents + nuts and bolts pouch
F	Engine oil can
G	Stand
H	Low handlebar
I	Top handlebar
J	Handlebar guard *

* Depending on version


← Assembling the low handlebar 1.2

 **IMPORTANT:** slightly lock the screws (1)


← Assembling the stand 1.3

← Assembling the top handlebar 1.4

← Assembling the clutch lever 1.5

 The cable is preset and must not be disconnected from the lever

← Cable attachment 1.6

 After assembling the machine fully, tighten all the nuts and bolts firmly but moderately

← Machine identification plate 1.7

- A – Manufacturer's name and address
- B – Type of machine
- C – Serial number
- D – Nominal power
- E – Weight in kilograms
- F – Machine model
- G – EC identification
- H – Year of manufacture
- I – Commercial name

← Description of the elements 1.8

- 1 – Clutch lever
- 2 – On/off switch
- 3 – Stand
- 4 – Protective cover
- 5 – Rotating tools
- 6 – Engine
- 7 – Transport handle

MACHINE START-UP

EN



← Cable tightener handlebar on the circuit breaker



← Oil full and level



← Petrol full

Super or unleaded or SP95 E 10



← Set the starter to position A



← Priming pump

Press the priming pump (3) several times until you can see some fuel pass into the return pipe (4) with your naked eye




← Circuit breaker

Set the circuit breaker to: **ON** / - ●
(Depending on engine type)



← Pull the launcher handle

 Always remain inside the safety zone when the machine is starting up



← Set the starter to position B

USE

This machine is intended for:

- preparation of the soil for planting
- maintenance of plantations and flower beds

This machine is not intended for professional use



← Forward movement



Keep a safe area with a radius of 20 m around the machine



After you start the machine, do not let the engine idle: start working as soon as possible by activating the tool clutching command

There is no need to warm up the engine: letting it idle for over 2 minutes without engaging the tools may cause serious damage to the clutching system and its belt

SHUTDOWN



Cutting tool shutdown

4.1

Release the clutch handle



Set the key to ○●

4.2



Open the air filter cover

4.3



Remove the filter element

4.4

Wash the filter element in a non-flammable solvent and dry it completely



Dip the filter element in clean engine oil

4.5

Extract the excess oil by compressing it

EN

DAILY CHECKS

Check the following points before you start the engine:

- No loose or broken nuts and bolts
- No fuel or engine oil leaks
- Safety of the environment



Clean engine oil level

2.2



Fuel level ok

2.3



Air filter element cleanliness

4.4



Do not use any flammable solvents to clean the air filter's foam element

MOVEMENT



Movement

5.1



Always shut down the engine before carrying your machine

Let the engine cool down, especially the exhaust, which could cause burns



Drain the fuel tank for transportation in a vehicle

Prestare particolare attenzione alle indicazioni precedute dalle parole seguenti:



ATTENZIONE:

Segnala una forte probabilità di lesioni personali gravi o un pericolo mortale in caso di mancata osservanza delle istruzioni

PRECAUZIONE: segnala una possibilità di lesioni personali o deterioramento dell'apparecchiatura in caso di mancata osservanza delle istruzioni

NOTA: fornisce informazioni utili



Questo simbolo richiama alla prudenza durante determinate operazioni

In caso di problemi o per qualsiasi domanda relativa alla macchina, rivolgersi a un concessionario autorizzato



ATTENZIONE:

La macchina è ideata per garantire un servizio sicuro e affidabile in condizioni di utilizzo conformi alle istruzioni. Prima di utilizzare la macchina, leggere e comprendere il contenuto di questo manuale. In caso contrario, esiste il rischio di lesioni e di danni all'apparecchiatura

Formazione / Informazioni:

- Informarsi sull'utilizzo corretto e sui comandi prima di utilizzare la macchina.
- Imparare ad arrestare il motore rapidamente.
- La macchina deve essere sempre utilizzata conformemente alle raccomandazioni indicate nel manuale di istruzioni.
- Non dimenticare che l'utente è responsabile di incidenti o eventi pericolosi che potrebbero interessare altre persone o i loro beni. È responsabilità dell'utente valutare i rischi potenziali del terreno da lavorare e prendere tutte le precauzioni necessarie per garantire la sicurezza, in particolare su terreni in pendenza, accidentati, scivolosi o mobili.
- Evitare sempre che bambini o persone che non conoscono queste istruzioni utilizzino la macchina. Le normative locali possono stabilire un'età minima per l'utente.
- Non lavorare mai in presenza di persone, in particolare bambini, o animali in un raggio di 20 metri dalla macchina; l'utente deve restare obbligatoriamente ai comandi delle stegole.
- Non utilizzare la macchina dopo aver assunto farmaci o sostanze che potrebbero compromettere la capacità di riflesso e vigilanza.
- Su un terreno duro, prestare maggiore attenzione perché la macchina tenderà a essere molto meno stabile rispetto a un terreno coltivato.
- Durante il lavoro, indossare sempre calzature resistenti, antiscivolo e pantaloni lunghi e stretti. Non utilizzare la macchina a piedi scalzi o con i sandali. Si consiglia di indossare protezioni acustiche.
- Utilizzare la macchina per l'impiego per il quale è stata concepita, vale a dire la coltura del suolo. Qualsiasi altro utilizzo può rivelarsi pericoloso o comportare un deterioramento della macchina.

Preparazione:

- Ispezionare minuziosamente l'area sulla quale verrà utilizzata la macchina ed eliminare tutti gli oggetti che potrebbero essere lanciati dalla macchina (pietre, fili, vetro, oggetti di metallo...)
- Prima dell'uso, procedere sempre a un controllo visivo della macchina per accertarsi che gli attrezzi e i deflettori non siano usurati né

danneggiati. Sostituire i componenti usurati o danneggiati.

- Se la macchina è dotata di un pulsante di spegnimento motore, mantenere i cavi elettrici del comando di spegnimento in buono stato in modo da garantire che il motore si spenga.
- Verificare l'assenza di perdite di liquidi (benzina, olio...).
- Non utilizzare la macchina senza parafango o calotte protettive e accertarsi che tutti i dispositivi di fissaggio siano correttamente serrati.

Uso:

- Non trasportare persone sulla macchina
- Avviare il motore con cautela, rispettando le istruzioni del costruttore e tenendo i piedi lontani dagli attrezzi
- Spegnerne il motore quando la macchina è senza sorveglianza
- Procedere lentamente, non correre con la macchina.
- Tirare la macchina verso di sé o invertire il senso di marcia (se possibile) con molta cautela.
- Mantenere la distanza di sicurezza rispetto agli attrezzi rotanti, fornita dalla lunghezza del manubrio.
- Non posizionare le mani o i piedi vicino o sotto gli elementi in rotazione.
- In caso di:
 - Vibrazione anomala,
 - Blocco,
 - Problema di frizione,
 - Urto con un oggetto estraneo,
 - Deterioramento del cavo di spegnimento motore (secondo il modello),

spegnerne immediatamente il motore (se il cavo di arresto motore è tagliato, azionare il comando dello starette come descritto nel paragrafo "Avvio motore" per spegnere il motore), lasciare raffreddare la macchina, scollegare il cavo della candela, ispezionare la macchina e far eseguire le riparazioni necessarie da un riparatore convenzionato prima di qualsiasi nuovo utilizzo.

- Lavorare unicamente alla luce del giorno o con una luce artificiale di buona qualità.
- Non utilizzare la macchina su pendenze superiori a 10° (17%).
- Lavorare sulle pendenze in senso trasversale, mai in salita o in discesa.
- Sui terreni in pendenza procedere con cautela e cambiare direzione con la massima attenzione.
- L'uso di accessori diversi da quelli raccomandati può rendere pericolosa la macchina, e provocare danni alla macchina che non saranno coperti dalla garanzia.

Manutenzione / Stoccaggio / Smaltimento:

- Spegnerne il motore e scollegare la candela prima di ogni operazione di pulizia, di controllo, di cambio degli attrezzi, di regolazione o di manutenzione della macchina.
- Spegnerne il motore, scollegare la candela e sostituire gli attrezzi utilizzando guanti spessi.
- Lasciare serrati tutti i dati e le viti per garantire condizioni di utilizzo sicure.
- Per ridurre il rischio d'incendio, accertarsi che il motore, il silenziatore e la zona di stoccaggio della benzina siano privi di vegetali, grasso in eccesso o qualsiasi altro materiale infiammabile.
- Far sostituire il silenziatore di scappamento
- Non riparare i componenti. Far sostituire i componenti con pezzi originali.
- Sostituire gli attrezzi con lotti completi per mantenere l'equilibrio.
- Per motivi di sicurezza non modificare le caratteristiche della macchina. Non modificare i valori di regolazione della velocità del motore e non utilizzare il motore a una velocità eccessiva.

Una manutenzione regolare è fondamentale per la sicurezza e il mantenimento del livello di prestazioni.

- Lasciar raffreddare il motore prima di riporre la macchina in un locale.
- Lo smaltimento dell'apparecchio deve essere realizzato conformemente alla regolamentazione vigente nel Paese di utilizzo.

Attenzione - Pericolo: La benzina è altamente infiammabile:

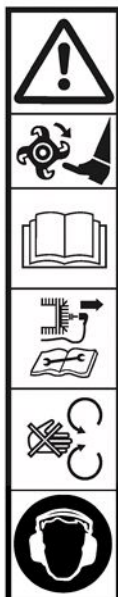
- Conservare il carburante in appositi recipienti. Fare il pieno esclusivamente all'aperto e non fumare durante tale operazione.
- Non rimuovere il tappo del serbatoio di benzina né aggiungere benzina mentre il motore è in funzione o quando è ancora caldo.
- In caso di versamento di benzina al suolo, non tentare di avviare il motore, ma allontanare la macchina da questa zona ed evitare di provocare combustioni fino a quando i vapori della benzina non si sono dissipati.
- Riporre la macchina in un luogo asciutto. Non riporre la macchina in un locale in cui i vapori della benzina potrebbero raggiungere una fiamma, una scintilla o una forte fonte di calore.
- Riposizionare correttamente i tappi del serbatoio e della tanica di benzina.
- Limitare la quantità di benzina presente nel serbatoio per ridurre al minimo gli schizzi.
- Non lasciare in funzione il motore in un ambiente confinato in cui possono accumularsi vapori di monossido di carbonio.
- Il monossido di carbonio può essere letale. Garantire una buona aerazione.

Spostamento / Movimentazione / Trasporto:

- Qualsiasi azione sulla macchina, eccetto la lavorazione del terreno, deve essere eseguita a motore spento e candela scollegata.
- Lo spostamento (fuori dal lavoro del terreno) deve essere realizzato utilizzando la ruota di trasporto come descritto nel paragrafo "spostamento".
- Movimentazione: non sollevare la macchina da soli. Il peso della macchina è indicato sulla targa del costruttore alla fine del presente manuale. Utilizzare un metodo di movimentazione adatto al peso della macchina e alla situazione al fine di garantire la sicurezza.
- Il carico e lo scarico della macchina in un rimorchio devono essere eseguiti con l'ausilio di una rampa di carico adeguata. Sistemare correttamente la macchina per un trasporto in assoluta sicurezza.
- Il trasporto deve essere eseguito con il motore spento e la candela scollegata, con l'ausilio di un rimorchio; non utilizzare alcun altro mezzo di trasporto.

DEFINIZIONE DEI PITTOGRAMMI

IT



ATTENZIONE
Pericolo

ATTENZIONE
Attrezzi rotanti

ATTENZIONE
Leggere il manuale di istruzioni

ATTENZIONE
Consultare il manuale d'uso e posare la candela prima di qualsiasi intervento

ATTENZIONE
Non utilizzare senza dispositivi di protezione (elementi rotanti)

Indossare cuffie antirumore



Non toccare superfici calde



I gas di scarico sono pericolosi
Non utilizzare in un luogo non areato correttamente



Spegnere il motore prima di rifare il pieno



Potenza acustica garantita

Leva di innesto



Disinnestato Innestato

Isolamento del circuito



Arresto

Marcia

Arresto



Pittogrammi presenti o assenti a seconda del modello della macchina

INFORMAZIONI TECNICHE

Modello macchina	RL700 H		
Peso	12 kg	Modello motore	GX25
Potenza netta *	0.6 KW per un regime motore di	6500	rpm
Potenza nominale	0.6 KW per un regime motore di	6500	rpm
Livello di potenza sonora garantita	<i>NF EN ISO 3744: février 2012</i>	93	dB(A)
Livello di pressione sonora al posto di guida	<i>NF EN ISO 3744: février 2012</i>	77	dB(A)
	Incertezza di misura	1	dB(A)
Livello di potenza sonora misurata	<i>NF EN ISO 3744: février 2012</i>	89,3	dB(A)
	Incertezza di misura	0,5	dB(A)
Livello delle vibrazioni alle mani dell'operatore	<i>NF EN 709:1997+A4:2009/AC:2012</i>	7	m/s ²
	Incertezza di misura	2	m/s ²

* La potenza del motore indicata in questo documento è una potenza netta ottenuta mediante test di un motore della serie secondo la norma SAE J 1349 a una data velocità di rotazione. La potenza di un altro motore della produzione può essere diversa dal valore qui indicato. La potenza reale di un motore installato su una macchina dipende da vari fattori come la velocità di rotazione, le condizioni di temperatura, di umidità, di pressione atmosferica, di manutenzione e altre.

Conformità emissioni secondo normativa UE – Fase V



ATTENZIONE: qualsiasi modifica del motore annulla l'omologazione UE di questo prodotto


N° di omologazione: **E6 2016 1628 2016-1628SHA3-P 0007 00**

CO² (g/Kw-h): **1203**

Conformemente alle disposizioni dell'Art. 43 2016/1628, il costruttore mette a vostra disposizione il valore di CO² misurato, come determinato durante la procedura di omologazione UE: tale misurazione di CO² è il risultato di test effettuati su un ciclo di prova determinato in condizioni di laboratorio su un esemplare rappresentativo del tipo di motore (famiglia di motori) e non implica né esprime alcuna garanzia delle prestazioni di un particolare motore.

NOTA: al fine di un miglioramento permanente, il costruttore precisa che l'intero manuale non è contrattuale e si riserva il diritto di modificare senza preavviso le specifiche delle proprie macchine


← Disimballaggio 1.1

 **ATTENZIONE:** un montaggio inadeguato della macchina può causare gravi ferite. Assicurarsi di seguire attentamente tutte le istruzioni

Rif.	Contenuto della cassa
A	Blocco motore
B	Leva della frizione
C	Commutatore Start/Stop
D	Manubrio intermedio
E	Busta con istruzioni + viti
F	Tanica dell'olio motore
G	Cavalletto
H	Manubrio basso
I	Manubrio alto
J	Copertura del manubrio *

* Secondo la versione


← Montaggio del manubrio basso 1.2

 **IMPORTANTE:** bloccare con moderazione le viti (1)

← Montaggio del cavalletto 1.3

← Montaggio del manubrio alto 1.4

← Montaggio della leva della frizione 1.5

 Il cavo è prerogolato e non deve essere staccato dalla leva

← Fissaggio dei cavi 1.6

 dopo il montaggio completo della macchina, avvitare saldamente ma senza stringere troppo tutte le viti


← Piastrina di identificazione della macchina 1.7


- A – Nome e indirizzo del costruttore
- B – Tipo di macchina
- C – Numero di serie
- D – Potenza nominale
- E – Massa in kg
- F – Modello della macchina
- G – Identificativo CE
- H – Anno di produzione
- I – Designazione commerciale

← Descrizione degli elementi 1.8

- 1 – Leva di innesto
- 2 – Commutatore Start/Stop
- 3 – Cavalletto
- 4 – Copertura di protezione
- 5 – Attrezzi rotanti
- 6 – Motore
- 7 – Impugnatura di trasporto


AVVIO DELLA MACCHINA

- | | | | |
|-----------------------------------------------------------------------------------------|-------------------------------------------------------------------|------------------------------------------------------------------------------------------|-------------------------------------------------------------------------------------------------------------------------------------------------------------------------------------------------------|
| 
2.1 | ← Montaggio dell'isolamento del circuito sul manubrio | 
2.5 | ← Pompa di innesco

Premere più volte sulla pompa di innesco (3) finché non risulta visibile a occhio nudo un passaggio di carburante nel tubo di ritorno (4) |
| 
2.2 | ← Pieno d'olio e livello | 
2.6 | ← Isolamento del circuito

Posizionare l'isolamento del circuito su: ON / - ●
<i>(Secondo la motorizzazione)</i> |
| 
2.3 | ← Pieno di benzina

Super o senza piombo o SP95 E 10 | 
2.7 | ← Tirare la leva di avviamento

 Durante l'avvio della macchina, restare sempre nella zona di sicurezza |
| 
2.4 | ← Posizionare lo starter su A | 
2.8 | ← Posizionare lo starter su B |


IT


USO

Questa macchina è destinata: - alla preparazione del terreno per le attività di piantatura
- alla cura delle piantagioni e delle aiuole

Questa macchina non è destinata all'uso professionale

- 
3.1
- ← **Marcia avanti**

 **Mantenere un'area di sicurezza di 20 m di raggio attorno alla macchina**

 **Dopo l'avvio, non far girare il motore a vuoto: iniziare il lavoro non appena possibile azionando il comando di innesto degli attrezzi**

È inutile far riscaldare il motore: farlo girare a vuoto per più di 2 minuti senza innestare gli attrezzi può provocare danni gravi al sistema di innesto e alla cinghia

ARRESTO



4.1

← Arresto attrezzi fresa

Rilasciare la maniglia della frizione



4.2

← Posizionare il contattore su ○ ●



4.3

← Aprire il rivestimento del filtro dell'aria



4.4

← Rimuovere l'elemento filtrante

Lavare l'elemento filtrante in un solvente non infiammabile e asciugarlo completamente



4.5

← Immergere l'elemento filtrante in olio motore pulito

Estrarre l'olio in eccesso comprimendolo

CONTROLLI QUOTIDIANI

Prima di avviare il motore, verificare i punti seguenti:

- Assenza di bulloni e dadi svitati o rotti
- Assenza di perdite di benzina e olio motore
- Sicurezza dell'ambiente



2.2

← Livello dell'olio motore pulito



2.3

← Livello di benzina sufficiente



4.4

← Pulizia della cartuccia del filtro dell'aria



Non utilizzare solventi infiammabili per pulire l'elemento in espanso del filtro dell'aria

SPOSTAMENTO



5.1

← Spostamento



Arrestare sempre il motore prima di trasportare la macchina

Lasciare raffreddare il motore, in particolare lo scarico, che potrebbe provocare ustioni



Svuotare il serbatoio di benzina in caso di trasporto su un veicolo

CONSIGNAS DE SEGURIDAD

Prestar especial atención a las indicaciones precedidas de las menciones siguientes:



ATENCIÓN:

Indica una alta probabilidad de lesiones corporales graves, e incluso riesgo de muerte si no se siguen las instrucciones

PRECAUCIÓN: Indica una posibilidad de lesiones corporales o de deterioro del equipo si no se siguen las instrucciones

NOTA: Proporciona información útil



Este símbolo apela a la prudencia al realizar algunas operaciones

En caso de problemas o para cualquier pregunta relativa a la máquina, dirijase a un concesionario autorizado



ATENCIÓN:

Esta máquina se ha concebido para garantizar un servicio seguro y fiable en condiciones de uso conformes con las instrucciones. Antes de utilizar la máquina, lea y asimile el contenido de este manual. En su defecto, podría verse expuesto a lesiones y el equipo podría resultar dañado

Formación / Informaciones:

- Familiarizarse con el uso correcto y los mandos antes de utilizar la máquina.

Es conveniente saber detener el motor rápidamente.

- La máquina debe utilizarse siempre de acuerdo con las recomendaciones indicadas en el manual de instrucciones.

- No olvidar que el usuario es responsable de los accidentes o fenómenos peligrosos que ocurran a las demás personas o a sus bienes. Es su responsabilidad evaluar los riesgos potenciales del terreno a trabajar y tomar todas las precauciones necesarias para garantizar su seguridad, en particular en las pendientes, los suelos accidentados, resbaladizos o blandos.

- No permitir en ningún caso que los niños o las personas no familiarizadas con estas instrucciones utilicen la máquina. Las normativas locales pueden establecer una edad mínima del usuario de la máquina.

- No trabajar en ningún caso en presencia de personas, en particular niños o animales, que se encuentren en un radio de 20 metros en torno a la máquina; el usuario debe permanecer imperativamente al mando de los manillares.

- No utilizar la máquina tras haber ingerido medicamentos o sustancias que se considere que pueden perjudicar la capacidad de reflejos y de vigilancia.

- Prestar especial atención en terrenos duros, ya que la máquina tendrá tendencia a ser mucho menos estable que en terrenos cultivados.

- Durante el trabajo, llevar siempre calzado resistente y antideslizante, y pantalones largos y ceñidos. No utilizar la máquina cuando se esté descalzo o se lleven sandalias. Recomendamos el uso de protectores auditivos.

- Utilizar la máquina para su uso previsto, es decir, el cultivo del suelo. Cualquier otro uso puede resultar peligroso o provocar el deterioro de la máquina.

Preparación:

- Inspeccionar minuciosamente la zona en la que vaya a utilizarse la máquina y eliminar todos los objetos que puedan ser proyectados por la

misma (piedras, cables, cristales, objetos de metal...)

- Antes de utilizar la máquina, realizar siempre un control visual de la misma para garantizar que las herramientas y los deflectores no estén usados ni estropeados. Reemplazar las piezas usadas o estropeadas.

- Si la máquina está provista de un botón de parada del motor, mantener los cables eléctricos de parada del motor en buen estado de manera que se garantice la parada del motor.

- Verificar la ausencia de fugas de líquido (gasolina, aceite...).

- No utilizar la máquina sin guardabarros o tapas de protección y asegurarse de que todos los dispositivos de fijación estén bien apretados.

Uso:

- Está prohibido transportar una persona con la máquina

- Arrancar el motor con precaución, respetando las instrucciones del fabricante y manteniendo los pies alejados de la(s) herramienta(s).

- Detener el motor cuando la máquina no esté bajo vigilancia.

- Caminar con la máquina, pero no correr con ella en ningún caso.

- Tirar de la máquina hacia uno mismo o invertir el sentido de la marcha (en caso de que esta opción esté disponible) con mucha precaución.

- Conservar la distancia de seguridad en relación con las herramientas rotativas, en función de la longitud del manillar.

- No colocar las manos ni los pies cerca de los elementos en rotación o debajo de ellos.

- En caso de:

- vibración anómala,

- bloqueo,

- problema de embrague,

- choque con un objeto extraño,

- deterioro del cable de parada del motor (según modelo),

detener el motor inmediatamente (si el cable de parada del motor está cortado, accionar el mando del estérter, tal y como se describe en el capítulo "arranque del motor" para detener el motor), dejar que la máquina se enfríe, desenchufar el cable de bujía, inspeccionar la máquina y ponerse en contacto con un reparador autorizado para que efectúe las reparaciones necesarias antes de volver a utilizar la máquina.

- Trabajar únicamente con la luz del día o con una luz artificial de buena calidad.

- No utilizar la máquina en pendientes superiores a 10° (17 %).

- Trabajar las pendientes en sentido transversal, nunca en ascenso o en descenso.

- En terrenos inclinados, asegurar correctamente los pasos, cambiar de dirección con mucha precaución.

- El uso de accesorios distintos de los recomendados puede hacer que la máquina sea peligrosa y ocasionar daños en la misma que no estarán cubiertos por la garantía.

Mantenimiento / Almacenamiento / Desecho de materiales:

Detener el motor y desconectar la bujía antes de realizar cualquier operación de limpieza, verificación, cambio de herramienta(s), ajuste o mantenimiento de la máquina.

- Detener el motor, desenchufar la bujía y utilizar guantes gruesos para cambiar la(s) herramienta(s).

- Mantener todas las tuercas y los tornillos apretados con el fin de garantizar unas condiciones de uso seguras.

- Para reducir los riesgos de incendio, mantener el motor, el silenciador y la zona de

almacenamiento de gasolina libres de vegetación, de excesos de

grasa o cualquier otra materia susceptible de inflamarse.

- Reemplazar los silenciadores de escape

- No reparar las piezas. Reemplazar las piezas por piezas originales.

- Reemplazar las herramientas por lotes completos con el fin de preservar el equilibrio.

- Por su seguridad, no modificar las características de la máquina. No modificar los ajustes de regulación de velocidad del motor ni utilizar el motor a una velocidad excesiva. Es esencial realizar un mantenimiento regular para garantizar la seguridad y el mantenimiento del nivel de rendimiento.

- Dejar que el motor se enfríe antes de guardar la máquina en un local.

- Todo desecho del aparato debe realizarse según la reglamentación en vigor en el país de uso.

Atención – Peligro: La gasolina es sumamente inflamable:

- Almacenar el carburante en recipientes especialmente previstos a este efecto. Llenar el depósito en el exterior únicamente y no fumar al realizar esta operación.

- No retirar en ningún caso el tapón del depósito de gasolina ni añadir gasolina mientras que el motor esté funcionando o esté caliente.

- Si se derrama gasolina por el suelo, no intentar arrancar el motor, sino alejar la máquina de esta zona y evitar provocar inflamaciones hasta que se hayan disipado los vapores de gasolina.

- Depositar la máquina en un lugar seco. No depositar la máquina en ningún caso en un local donde los vapores de gasolina puedan alcanzar una llama, una chispa o una fuente fuerte de calor.

- Colocar correctamente en su sitio los tapones del depósito y del alimentador de gasolina.

- Limitar la cantidad de gasolina en el depósito para reducir al mínimo las salpicaduras.

- No poner en funcionamiento el motor en un lugar viciado donde puedan acumularse los vapores de monóxido de carbono.

- El monóxido de carbono puede ser mortal. Asegurar una buena ventilación.

Desplazamiento / Manipulación / Transporte:

- Cualquier acción que se efectúe en la máquina, al margen del trabajo del suelo, debe realizarse con el motor parado y la bujía desenchufada.

- Cualquier desplazamiento (al margen del trabajo del suelo) debe efectuarse utilizando la rueda de transporte, tal y como se describe en el capítulo dedicado al desplazamiento de la máquina.

- Manipulación: no levantar la máquina solo. El peso de la máquina se indica en la placa de fabricante y al final de este manual. Utilizar un método de manutención adaptado al peso de la máquina y a la situación con el fin de garantizar la seguridad.

- La carga y la descarga de la máquina en un remolque debe efectuarse utilizando una rampa de carga adaptada. Estibar correctamente la máquina para un transporte con total seguridad.

- El transporte debe efectuarse con el motor parado y la bujía desenchufada, utilizando un remolque, no utilizar ningún otro medio de transporte.

ES

DEFINICIÓN DE LOS PICTOGRAMAS

ES

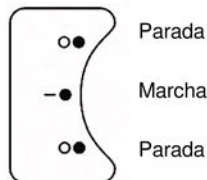


Palanca de embrague



Desembragado Embragado

Sistema de fusibles



No tocar las partes calientes



Los gases de escape son peligrosos
No utilizar la máquina en un lugar mal ventilado



Apagar el motor antes de rellenar el depósito



Potencia acústica garantizada



Pictogramas presentes o no en función del modelo de la máquina

INFORMACIÓN TÉCNICA

Modelo de máquina	RL700 H		
Peso	12 kg	Modelo de motor	GX25
Potencia neta *	0.6 KW para un régimen motor de	6500	rpm
Potencia nominal	0.6 KW para un régimen motor nominal de	6500	rpm
Nivel de potencia acústica garantizado	NF EN ISO 3744: février 2012	93	dB(A)
Nivel de presión acústica en el puesto de conducción	NF EN ISO 3744: février 2012	77	dB(A)
	Incertidumbre de la medida	1	dB(A)
Nivel de potencia acústica medido	NF EN ISO 3744: février 2012	89,3	dB(A)
	Incertidumbre de la medida	0,5	dB(A)
Nivel de vibración en las manos del operador	NF EN 709:1997+A4:2009/AC:2012	7	m/s ²
	Incertidumbre de la medida	2	m/s ²

* La potencia del motor indicada en este documento es una potencia neta obtenida mediante pruebas de un motor de serie según la norma SAE J 1349 a una velocidad de rotación determinada. La potencia de otro motor de producción puede ser diferente a la de este valor indicado. La potencia real de un motor instalado en una máquina dependerá de diferentes factores: la velocidad de rotación, las condiciones de temperatura, la humedad, la presión atmosférica, el mantenimiento, y otros.

Cumplimiento con los límites de emisiones de la UE - Fase V



ADVERTENCIA: cualquier alteración del motor anula la homologación de tipo UE de este producto

Nº de homologación: **E6 2016 1628 2016-1628SHA3-P 0007 00**

CO² (g/Kw-hr): **1203**

De conformidad con lo dispuesto en el artículo 43 2016/1628, el fabricante le proporciona el valor de CO² medido según lo determinado durante el proceso de homologación de tipo UE: esta medición de CO² es el resultado de las pruebas realizadas durante un período de prueba determinado bajo condiciones de laboratorio en un tipo representativo de motor (familia de motores) y no implica ni expresa garantía alguna sobre el rendimiento de un motor en particular.

NOTA: de acuerdo con su política de mejora continua, el constructor no garantiza contractualmente la integridad de este manual y se reserva el derecho de modificar, sin previo aviso, las especificaciones de sus máquinas

Desembalaje 1.1

ATENCIÓN:
Un montaje inadecuado de esta máquina puede provocar graves lesiones. Asegúrese de seguir al pie de la letra todas las instrucciones

Rep.	Contenido de la caja
A	Bloque motor
B	Palanca de embrague
C	Conmutador Encendido / Apagado
D	Manillar intermedio
E	Carpeta de documentos + tornillos
F	Bidón de aceite de motor
G	Caballete
H	Manillar inferior
I	Manillar superior
J	Cubierta del manillar *

* Según la versión

Montaje del manillar inferior 1.2

IMPORTANTE: bloquear moderadamente el tornillo (1)

Montaje del caballete 1.3

Montaje del manillar superior 1.4

Montaje de la palanca de embrague 1.5

! El cable ha sido previamente regulado y no debe separarse de la palanca

Fijación de los cables 1.6

! Después de montar completamente la máquina, apriete firme pero moderadamente todos los tornillos

Placa de identificación de la máquina 1.7

- A – Nombre y dirección del fabricante
- B – Tipología de la máquina
- C – Número de serie
- D – Potencia nominal
- E – Masa en kilogramos
- F – Modelo de la máquina
- G – Identificación CE
- H – Año de fabricación
- I – Denominación comercial

Descripción de los elementos 1.8

- 1 – Palanca de embrague
- 2 – Conmutador Encendido / Apagado
- 3 – Caballete
- 4 – Cubierta de protección
- 5 – Herramientas rotativas
- 6 – Motor
- 7 – Asa de transporte

PUESTA EN MARCHA DE LA MÁQUINA

ES



← Montaje del sistema de cortocircuito en el manillar



← Bomba de arranque

Presionar varias veces la bomba de arranque (3) hasta que pueda verse a simple vista el paso del combustible a través del tubo de retorno (4)



← Llenado de aceite y comprobación de nivel



← Sistema de fusibles

Poner el sistema de fusibles en: ON / - ●
(Según motorización)




← Llenado de gasolina

Super, o sin plomo, o SP95 E 10



← Tirar del asa del lanzador

 Una vez puesta en marcha la máquina, no moverse de la zona de seguridad



← Poner el estérter en la posición A



← Poner el estérter en la posición B

UTILIZACIÓN

Esta máquina está pensada para:

- preparar la tierra para plantar
- cuidar plantaciones y parterres de flores

Esta máquina no está destinada a usos profesionales



← Marcha adelante



Respete una zona de seguridad de 20 m de radio alrededor de la máquina



Una vez puesta en marcha la máquina, no hay que dejar girar el motor en vacío. Empiece a trabajar lo antes posible accionando el embrague de las herramientas

Calentar el motor no sirve de nada. Hacerlo girar en vacío durante más de 2 minutos sin embragar las herramientas puede desgastar considerablemente el sistema de embrague y su correa.

PARADA



4.1

Parada herramientas fresas

Soltar la manija de embrague



4.2

Poner el contactor en ○●



4.3

Abrir la tapa del filtro de aire



4.4

Retirar el elemento filtrante

Lavar el elemento filtrante con un solvente no inflamable y secarlo completamente



4.5

Remojar el elemento filtrante en aceite de motor limpio

Retirar el exceso de aceite comprimiéndolo

ES

CONTROLES HABITUALES

Antes de poner en marcha el motor, verifique los siguientes puntos:

- Que no haya tornillos ni pernos flojos o rotos
- Que no haya escapes de carburante y de aceite del motor
- La seguridad del entorno



2.2

Nivel de aceite motor limpio



2.3

Nivel de carburante suficiente



4.4

Comprobar la limpieza del filtro de aire



No utilizar disolventes inflamables para limpiar el elemento espumoso del filtro de aire

TRANSPORTE



5.1



Detener siempre el motor antes de levantar la máquina

Dejar enfriar el motor, y en especial el escape, que podría ocasionar quemaduras



Vaciar el depósito de combustible antes de transportar la máquina en un vehículo

Schenk bijzondere aandacht aan de aanwijzingen die worden voorafgegaan door de volgende vermeldingen:



OPGELET:
Geeft aan dat de kans op ernstige lichamelijke letsels groot is, en zelfs dat er sprake is van gevaar voor overlijden, als de instructies niet in acht worden genomen

WAARSCHUWING: geeft aan dat er een kans op lichamelijke letsels of beschadiging van de uitrusting bestaat, als de instructies niet in acht worden genomen

OPMERKING: verstrekt nuttige informatie



Dit teken maant u aan om voorzichtig te zijn tijdens bepaalde werkzaamheden

Neem bij problemen of voor vragen over de motorhakkrees contact op met een erkende dealer



OPGELET:
De machine werd ontworpen om veilig en betrouwbaar te werken in gebruiksomstandigheden die in overeenstemming zijn met de instructies. Voordat u uw machine gebruikt, moet u de inhoud van deze handleiding lezen en opnemen. Doet u dat niet, dan kunt u gewond raken en kan de uitrusting schade oplopen

Opleiding / Voorlichting:

- Maak u vertrouwd met het juiste gebruik en de bedieningselementen, voordat u de machine gebruikt.

Leer de motor snel stilleggen.

- De machine moet altijd worden gebruikt overeenkomstig de aanbevelingen in de instructiehandleiding.

- Denk eraan dat de gebruiker verantwoordelijk is voor ongevallen of gevaarlijke fenomenen waarbij andere personen of hun goederen betrokken zijn. Het is zijn verantwoordelijkheid om de potentiële risico's van het te bewerken stuk grond te evalueren, en alle noodzakelijke voorzorgsmaatregelen te nemen om zijn veiligheid te garanderen, in het bijzonder op hellingen, onregelmatige grond, glibberige grond of losse grond.

- Laat kinderen of personen die deze instructies niet kennen, de machine nooit gebruiken. In de plaatselijke voorschriften kan een minimumleeftijd voor de gebruiker bepaald zijn.

- Werk nooit als er personen, in het bijzonder kinderen, of dieren aanwezig zijn in een straal van 20 meter rond de machine; het is immers absoluut noodzakelijk dat de gebruiker aan de stuurbomen blijft staan.

- Gebruik de machine niet na het innemen van geneesmiddelen of stoffen die ervoor bekendstaan het reactievermogen en de oplettendheid te doen afnemen.

- Wees op een hard stuk grond extra aandachtig, want de machine zal geneigd zijn om veel minder stabiel te zijn dan op een bebouwd stuk grond.

- Draag tijdens het werk altijd sterke antislipschoenen en een lange, nauwsluitende broek. Gebruik de machine niet op blote voeten of op sandalen. Wij raden aan om gehoorbeschermingen te dragen.

- Gebruik de machine waarvoor ze is bestemd, namelijk bewerking van de bodem. Elk ander gebruik kan gevaarlijk blijken te zijn of de machine beschadigen.

Vorbereiding:

- Bekijk uiterst aandachtig de zone waarop de machine moet worden gebruikt, en verwijder alle voorwerpen die door de machine kunnen worden weggeslingerd (stenen, draden, metalen voorwerpen, ...)

- Voer vóór gebruik altijd een visuele controle van de machine uit, om er zeker van te zijn dat de gereedschappen en de deflectoren niet versleten of beschadigd zijn. Zorg voor de vervanging van de versleten of beschadigde onderdelen.

- Is de machine uitgerust met een motorstopknop, houd de elektrische kabels voor het stilleggen van de motor dan in goede staat, zodat de motor gegarandeerd kan worden stilgelegd.

- Ga na of er geen vloeistof lekt (benzine, olie ...).

- Gebruik de machine niet zonder spatborden of beschermkappen en vergewis u ervan dat alle vastzetinrichtingen goed vastzitten.

Gebruik:

- Vervoer nooit personen op de machine

- Start de motor voorzichtig volgens de instructies van de fabrikant, terwijl u uw voeten uit de buurt van (het) (de) gereedschap(pen) houdt.

- Leg de motor stil wanneer de machine onbewaakt is.

- Stap met de machine, loop nooit.

- Trek de machine heel voorzichtig naar u toe of draai heel voorzichtig de bewegingsrichting om (indien beschikbaar).

- Respecteer de veiligheidsafstand ten opzichte van de draaiende gereedschappen, die word aangegeven door de lengte van het stuur.

- Plaats uw handen of uw voeten niet vlak bij of onder draaiende elementen.

- In geval van:

- abnormale trillingen,

- blokkering,

- probleem met de koppeling,

- botsing met een vreemd voorwerp,

- beschadiging van de kabel voor het

stilleggen van de motor (volgens model),

leg de motor onmiddellijk stil (als de kabel voor het stilleggen van de motor doorgesneden is, kan de motor worden stilgelegd door de bediening van de starter in te schakelen, zoals wordt beschreven in § "motor starten"), laat de machine afkoelen, koppel de bougie draad los, bekijk de machine aandachtig en gebruik de machine pas opnieuw nadat de noodzakelijke reparaties door een erkende reparateur uitgevoerd zijn.

- Werk uitsluitend bij daglicht of in kunstlicht van goede kwaliteit.

- Gebruik de machine niet op hellingen die steiler zijn dan 10° (17 %).

- Werk dwars op de hellingen, nooit naar boven of naar beneden.

- Op een hellend stuk grond moet u voor voldoende steunpunten zorgen en heel voorzichtig van richting veranderen.

- Accessoires gebruiken die niet zijn aanbevolen, kan de machine gevaarlijk maken en aan uw machine schade toebrengen die niet zal worden gedekt door uw garantie.

Onderhoud / Opslag / Afdanking:

- Leg de motor stil en koppel de bougie los alvorens de machine te reinigen, te controleren, (een) gereedschap(pen) te vervangen, de machine in te stellen of te onderhouden.

- Leg de motor stil, koppel de bougie los en gebruik dikke handschoenen om (het) (de) gereedschap(pen) te vervangen.

- Zorg ervoor dat alle moeren en schroeven altijd goed vastzitten, om veilige gebruiksomstandigheden te garanderen.

- Om het brandgevaar te beperken, moet u de motor, de geluiddemper en de opslagzone voor de benzine vrijhouden van planten, overtollig smeervet of alle andere materialen die kunnen ontbranden.

- Zorg voor de vervanging van de uitlaatdempers

- Repareer de onderdelen niet. Laat ze vervangen door originele onderdelen.

- Vervang de werktuigen door complete kits, om het evenwicht te bewaren.

- Wijzig de kenmerken van uw machine niet voor uw eigen veiligheid. Wijzig de instellingen van het motortoerental niet en laat de motor niet draaien met een te hoog toerental. Het is van fundamenteel belang voor de veiligheid en het behoud van het prestatieniveau om de machine regelmatig te onderhouden.

- Laat de motor afkoelen voordat u de machine in een ruimte opbergt.

- Het apparaat moet in elk geval worden afgedankt in overeenstemming met de regelgeving die van kracht is in het land van gebruik.

Opgelet-Gevaar: Benzine is licht ontvlambaar:

- Sla de brandstof op in speciaal daartoe voorziene reservoirs. Vul de machine alleen buiten met brandstof en rook niet terwijl u dat doet.

- Verwijder nooit de dop van de benzinetank of voeg nooit benzine toe terwijl de motor draait of zolang de motor warm is.

- Is er benzine gemorst op de grond, probeer de motor dan niet te starten maar haal de machine weg uit die zone en probeer geen ontbranding te veroorzaken zolang de benzinedampen niet zijn opgetrokken.

- Sla de machine op een droge plaats op. Sla de machine nooit op in een ruimte waar de benzinedampen een vlam, een vonk of een sterke warmtebron zouden kunnen bereiken.

- Plaats de doppen van de brandstoftank en de brandstofkan op een correcte manier terug.

- Beperk de hoeveelheid benzine in de tank om spatten tot een minimum te beperken.

- Laat de motor niet draaien in een afgesloten plaats waar de koolstofmonoxidetampen zich kunnen opstapelen.

- Koolstofmonoxide kan dodelijk zijn. Zorg voor een goede ventilatie.

Verplaatsing / Behandeling / Transport:

- Elke behandeling van de machine die niets te maken heeft met de bewerking van de grond, dient te gebeuren met een stilgelegde motor en een losgekoppelde bougie.

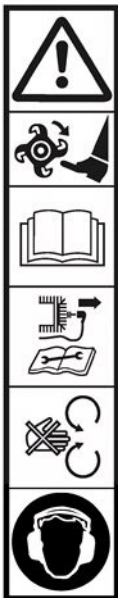
- De verplaatsing (die niets te maken heeft met de bewerking van de grond) dient te gebeuren met behulp van het transportwiel, zoals wordt beschreven in de § "verplaatsing".

- Behandeling: hef de machine niet alleen. Het gewicht van de machine is aangegeven op het kenplaatje en op het einde van deze handleiding. Gebruik een behandelingsmethode die is afgestemd op het gewicht van de machine en de situatie, om de veiligheid te garanderen.

- Het laden en lossen van de machine in een aanhangwagen moet gebeuren aan de hand van een aangepaste laadbrug. Zet de machine correct vast voor een transport in alle veiligheid.

- Het transport dient met een stilgelegde motor en een losgekoppelde bougie met behulp van een aanhangwagen te gebeuren. Gebruik geen andere vervoermiddelen.

DEFINITIE VAN DE PICTOGRAMMEN



LET OP
Gevaar

OPGELET
Draaiende gereedschappen

LET OP
Lees de gebruikshandleiding

OPGELET
Raadpleeg de gebruikshandleiding en leg de bougie neer vooraleer interventies uit te voeren

OPGELET
Niet gebruiken zonder bescherming (draaiende elementen)

Draag een helm die het lawaai weert



Raak de hete oppervlakken niet aan



De uitlaatgassen zijn gevaarlijk
Niet gebruiken in een onvoldoende geventileerde ruimte



De motor stilleggen vooraleer vol te tanken



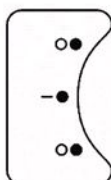
Gegarandeerd geluidsvermogen

Schakelhendel



Ontkoppeld Gekoppeld

Hoofdschakelaar



Stop

Rijden

Stop



Pictogrammen al dan niet aanwezig volgens het machinemodel

TECHNISCHE GEGEVENS

Machinemodel	RL700 H		
Gewicht	12 kg	Motormodel	GX25
Nettovermogen *	0.6 KW voor een motortoerental van	6500	rpm
Nominaal vermogen	0.6 KW voor een nominaal motortoerental van	6500	rpm
Gegarandeerd geluidsvermogensniveau	NF EN ISO 3744: février 2012	93	dB(A)
Geluidsdrukkniveau in de bestuurdersruimte		77	dB(A)
	NF EN ISO 3744: février 2012	Meetonzekerheid	1 dB(A)
Gemeten geluidsvermogensniveau		89,3	dB(A)
	NF EN ISO 3744: février 2012	Meetonzekerheid	0,5 dB(A)
Sterkte van de trillingen aan de handen van de bestuurder		7	m/s ²
	NF EN 709:1997+A4:2009/AC:2012	Meetonzekerheid	2 m/s ²

* Het in dit document vermelde vermogen van de motor is een nettovermogen dat wordt verkregen door een seriemotor te testen volgens de norm SAE J 1349 bij een bepaalde draaisnelheid. Het vermogen van een andere productiemotor kan verschillen van die vermelde waarde. Het reële vermogen van een motor die is geïnstalleerd op een machine, zal afhangen van verschillende factoren zoals de draaisnelheid, de temperaturomstandigheden, de vochtigheidsomstandigheden, de luchtdrukstandigheden, de onderhoudsomstandigheden en andere.

Conformiteit emissie EU – Fase V



OPGELET: iedere verandering aan de motor annuleert de EU typegoedkeuring van dit product

Goedkeuringsnr.: **E6 2016 1628 2016-1628SHA3-P 0007 00**

CO² (g/Kw-hr): **1203**

In overeenstemming met de bepalingen van artikel 43 2016/1628 stelt de fabrikant u de waarde ter beschikking van de gemeten CO² zoals deze bepaald is tijdens het EU-typegoedkeuringsproces: deze CO² meting is het resultaat van tests, uitgevoerd op een bepaalde testcyclus onder laboratoriumomstandigheden op een representatief exemplaar van het motortype (motorfamilie) en mag geen enkele prestatiegarantie van een motor in het bijzonder inhouden of uitdrukken.

NL

OPMERKING: in een voortdurend streven naar verbetering benadrukt de fabrikant dat deze handleiding in haar geheel niet contractueel is, en behoudt de fabrikant zich het recht voor om de specificaties van de machines onaangekondigd te wijzigen

NL



Uitpakken

1.1



OPGELET:
Deze machine verkeerd assembleren kan ernstige verwondingen tot gevolg hebben. Zorg ervoor dat u alle instructies zorgvuldig in acht neemt

Nr.	Inhoud van de doos
A	Motorblok
B	Koppelingspook
C	Aan/Uit-schakelaar
D	Tussenstuur
E	Etui documenten + schroeven
F	Blik motorolie
G	Standaard
H	Laag stuur
I	Hoog stuur
J	Stuurkap *

* Volgens uitvoering



Montage van het lage stuur

1.2



BELANGRIJK: de schroeven licht borgen (1)



Montage van de standaard

1.3



Montage van het hoge stuur

1.4



Montage van de koppelingspook

1.5



De kabel is vooraf ingesteld en mag niet losgemaakt worden van de hendel



Bevestiging van de kabels

1.6



Nadat de machine volledig geassembleerd is, moeten alle schroeven stevig maar niet overdreven worden vastgedraaid



Identificatieplaatje van de machine

1.7

- A – Naam en adres van de fabrikant
- B – Type van de machine
- C – Serienummer
- D – Nominaal vermogen
- E – Massa in kilogram
- F – Model van de machine
- G – CE-identificatie
- H – Bouwjaar
- I – Handelsnaam



Beschrijving van de elementen

1.8


- 1 – Koppelingspook
- 2 – Aan/Uit-schakelaar
- 3 – Standaard
- 4 – Beschermkap
- 5 – Draaiende gereedschappen
- 6 – Motor
- 7 – Transporthandgreep

MACHINE STARTEN

 ← Montage van de hoofschakelaar op het stuur
2.1

 ← Vullen met olie en het peil controleren
2.2

 ← Vullen met benzine
2.3
Super of loodvrij of SP95 E 10


 ← De choke op stand A zetten
2.4

 ← Aanjaagpomp
2.5

Druk meerdere keren op de aanjaagpomp (3) totdat u met het blote oog ziet dat er brandstof door de retourleiding (4) loopt

 ← Hoofschakelaar
2.6
Zet de hoofschakelaar op: ON / ●
(Volgens aandrijving)

 ← Trek aan de handgreep van de trekstarter
2.7

 Blijf altijd in de veilige zone tijdens het starten van de machine

 ← Zet de starter op de stand B
2.8

NL

GEBRUIK


Deze machine is bestemd voor:

- de voorbereiding van de grond voor de beplantingen
- het onderhoud van de beplantingen en de bloembedden

Deze machine is niet bestemd voor professioneel gebruik

 ← Voorwaarde beweging
3.1

 Neem een veiligheidszone met een straal van 20 m rond de machine in acht

 Na het starten mag de motor niet bij nullast blijven draaien. Vat het werk zo snel mogelijk aan door de koppeling van de gereedschappen te bedienen

Het heeft geen zin de motor te laten opwarmen en langer dan 2 minuten bij nullast te laten draaien zonder de gereedschappen te koppelen, want dit kan het koppelingssysteem en de drijfriem ernstig beschadigen

UITSCHAKELING



4.1

← Freesgereedschappen uitschakelen

Laat de koppelingshendel los



4.2

← Zet de schakelaar op ○ ●



4.3

← Open de kap van het luchtfilter



4.4

← Verwijder het filterelement

Reinig het filterelement in een niet-ontvlambare oplossing en laat dit volledig opdrogen



4.5

← Drenk het filterelement in schone motorolie

Verwijder de overtollige olie door dit samen te drukken

NL

DAGELIJKSE CONTROLES

Controleer de volgende punten, voordat u de motor start:

- Afwezigheid van loszittende of kapotte bouten en moeren
- Afwezigheid van benzine- en motorolielekken
- Veiligheid van de omgeving



2.2

← Geschikt motoroliepeil



2.3

← Toereikend benzinepeil



4.4

← Netheid van het luchtfilterelement



Gebruik geen ontvlambaar oplosmiddel om het element in schuimplastic van de luchtfilter te reinigen

VERPLAATSING



5.1

← Verplaatsing



Altijd de motor uitschakelen, alvorens uw machine te dragen

De motor laten afkoelen, en in het bijzonder de uitlaat, die brandwonden zou kunnen veroorzaken



De brandstoftank legen voor vervoer in een voertuig

SICHERHEITSVORSCHRIFTEN

Achten Sie besonders auf folgende Warnhinweise:



ACHTUNG:

Weist auf die Gefahr schwerer Körperverletzung oder Lebensgefahr hin, wenn die Anweisungen nicht befolgt werden

VORSICHT: Weist auf die Möglichkeit einer Körperverletzung oder Materialbeschädigung hin, wenn die Anweisungen nicht befolgt werden

HINWEIS: Liefert nützliche Informationen



Dieses Symbol weist darauf hin, dass bei bestimmten Arbeiten Vorsicht geboten ist

Bei Problemen oder Fragen zur Maschine wenden Sie sich bitte an einen zugelassenen Fachhändler



ACHTUNG:

Die Maschine arbeitet sicher und zuverlässig, wenn sie unter normalen Bedingungen und gemäß den Anweisungen benutzt wird. Vor Inbetriebnahme dieser Maschine müssen Sie diese Anleitung gelesen und verstanden haben. Andernfalls laufen Sie Gefahr, verletzt zu werden und das Material zu beschädigen

Schulung / Informationen:

- Machen Sie sich vor der Verwendung der Maschine mit ihrer Funktionsweise und Bedienung vertraut. Lernen Sie, wie man den Motor schnell ausschaltet.
- Die Maschine muss immer gemäß den in dieser Anleitung enthaltenen Empfehlungen und Vorschriften verwendet werden.
- Vergessen Sie nicht, dass der Bediener für Unfälle oder gefährliche Vorfälle haftet, bei denen anderen Personen oder Gegenständen Schaden zugefügt wird. Aus diesem Grund ist er dafür verantwortlich, die potentiellen, mit dem zu bearbeitenden Gelände zusammenhängenden Gefahren zu beurteilen und die erforderlichen Sicherheitsmaßnahmen – vor allem bei Gefälle, unebenem, glattem oder lockerem Boden – zu treffen.
- Diese Maschine darf niemals von Kindern oder Personen verwendet werden, die mit ihrer Bedienung nicht vertraut sind. Gemäß den jeweiligen Landesvorschriften kann ein Mindestalter für den Benutzer vorgegeben sein.
- Arbeiten Sie niemals in unmittelbarer Anwesenheit von Personen, insbesondere von Kindern und Tieren: Ein Mindestabstand von 20 Metern sollte rund um die Maschine gegeben sein; der Benutzer muss unbedingt jederzeit eingriffsbereit am Lenker bleiben.
- Nehmen Sie die Maschine nicht in Gebrauch, wenn Sie Medikamente oder Substanzen, die das Reaktionsvermögen und die Konzentration bekannterweise mindern, eingenommen haben.
- Auf hartem Gelände ist besondere Aufmerksamkeit geboten, denn die Maschine ist weniger standfest als auf einem Kulturland.
- Tragen Sie bei der Arbeit stets festes, rutschfestes Schuhwerk und eine lange, anliegende Hose. Die Maschine nicht barfußig oder mit Sandalen bedienen. Wir empfehlen das Tragen von Gehörschutz.
- Verwenden Sie die Maschine ausschließlich für den vorgesehenen Verwendungszweck, in diesem Fall die Bodenbewirtschaftung. Jegliche andere Verwendung kann gefährlich sein und zur Beschädigung der Maschine führen.

Vorbereitung:

- Überprüfen Sie sorgfältig den Arbeitsbereich und entfernen sämtliche Gegenstände, die von der Maschine mitgerissen und geschleudert werden

könnten (Steine, Drähte, Glas, Metallgegenstände usw.).

- Führen Sie vor jeglicher Verwendung stets eine Sichtprüfung an der Maschine auf abgenutzte oder beschädigte Werkzeuge und Deflektoren durch. Lassen Sie abgenutzte oder beschädigte Teile auswechseln.
- Besitzt die Maschine einen Motorabschaltknopf, halten Sie die elektrischen Motorabschaltkabel in einwandfreiem Zustand, damit das Abschaltssystem funktionstüchtig bleibt.
- Kontrollieren Sie, dass kein Leck vorliegt (Benzin, Öl usw.).
- Benutzen Sie die Maschine nicht ohne Kotflügel oder Schutzbleche und vergewissern sich, dass alle Befestigungen fest sitzen.

Gebrauch:

- Es ist untersagt, die Maschine zum Befördern von Personen zu verwenden.
- Starten Sie den Motor behutsam gemäß den Anweisungen des Herstellers und halten die Füße fern von den Arbeitswerkzeugen.
- Stellen Sie den Motor ab, wenn die Maschine unbeaufsichtigt bleibt.
- Laufen Sie niemals, sondern gehen Sie mit der Maschine.
- Ziehen Sie die Maschine zu sich oder führen den Richtungswechsel immer mit größter Vorsicht durch (bei vorhandener Option).
- Halten Sie stets einen Sicherheitsabstand zu den rotierenden Werkzeugen: Der Abstand ist durch die Länge des Lenkers vorgegeben.
- Bringen Sie Ihre Hände und Füße niemals in die Nähe oder unter die rotierenden Maschinenelemente.
- Bei:
 - ungewöhnlicher Vibration,
 - Feststecken,
 - Problemen mit der Kupplung,
 - Aufprall auf einen Fremdkörper,
 - Beschädigung des Motorabschaltkabels (je nach Modell),

schalten Sie den Motor sofort ab (ist das Motorabschaltkabel gerissen, betätigen Sie den Starterhebel wie im Abschnitt "Starten des Motors" beschrieben, um den Motor auszuschalten). Lassen Sie die Maschine abkühlen, klemmen Sie den Kerzendraht ab, inspizieren Sie die Maschine und lassen Sie vor einem erneuten Gebrauch die notwendigen Reparaturen von einem zugelassenen Reparaturdienst durchführen.

- Arbeiten Sie nur bei Tageslicht oder bei ausreichender Beleuchtung.
- Nehmen Sie die Maschine nicht auf Gefällen über 10° (17%) in Gebrauch.
- Arbeiten Sie stets quer zum Hang, niemals auf- oder abwärts.
- Bei Gefälle achten Sie auf sicheren Gang und führen Sie Richtungswechsel mit größter Vorsicht durch.
- Das Verwenden von anderem als dem empfohlenen Zubehör kann gefährlich sein und zu Maschinenschäden führen, die von der Garantie ausgeschlossen sind.

Wartung / Aufbewahrung / Verschrottung:

- Vor Reinigung, Kontrolle, Werkzeugwechsel, Einstellung und Wartung der Maschine den Motor ausschalten und die Kerze abziehen.
- Stellen Sie den Motor ab, trennen die Kerze und tragen zum Werkzeugwechsel dicke Schutzhandschuhe.
- Für einen sicheren Betrieb achten Sie darauf, dass alle Muttern und Schrauben fest sitzen.
- Zur Verringerung der Brandgefahr halten Sie den Motor, den Schalldämpfer und den Treibstoff-Speicherbereich frei von Pflanzen, Fettrückständen und sonstigen entzündlichen Stoffen.
- Lassen Sie beschädigte Schalldämpfer auswechseln.
- Nehmen Sie keine Reparaturen an gebrauchten Maschinenteilen vor. Lassen Sie die Teile nur gegen Originalersatzteile austauschen.

- Wechseln Sie die Werkzeuge durch komplette Bausätze aus, damit die Auswuchtung erhalten bleibt.

- Nehmen Sie zu Ihrer Sicherheit keine Umbauten vor, welche die Merkmale Ihrer Maschine verändern. Verstellen Sie nicht die Drehzahlregelung des Motors und lassen Sie den Motor nicht bei Überdrehzahl laufen. Nur die regelmäßige Instandhaltung kann die Sicherheit und die Erhaltung der Maschinenleistung gewährleisten. Lassen Sie den Motor abkühlen, bevor Sie die Maschine in einem Raum abstellen.
- Die Verschrottung des Geräts muss gemäß den geltenden Vorschriften im Verwendungsland erfolgen.

Achtung - Gefahr: Benzin ist hochentzündlich:

- Bewahren Sie Kraftstoff stets in speziell dafür vorgesehenen Behältern auf. Der Kraftstoff ist ausschließlich im Freien einzufüllen. Rauchen ist während des Einfüllens verboten.
- Entfernen Sie niemals den Tankverschluss, und füllen Sie Benzin in keinem Fall bei laufendem oder warmem Motor ein.
- Ist Benzin auf den Boden ausgelaufen, versuchen Sie nicht, den Motor einzuschalten, sondern entfernen die Maschine aus dem betroffenen Bereich, bis die Benzindämpfe sich aufgelöst haben, um einer Entzündung vorzubeugen.
- Stellen Sie die Maschine an einem trockenen Ort ab. Stellen Sie die Maschine niemals in einem Raum ab, in dem Benzindämpfe durch eine Flamme, einen Funken oder eine starke Hitzequelle entzündet werden könnten.
- Setzen Sie den Tankverschluss und den Verschluss des Benzinvorratsbehälters richtig ein.
- Füllen Sie nicht zu viel Benzin ein, um Spritzer zu vermeiden.
- Lassen Sie den Motor nicht in einem geschlossenen Raum laufen, in dem sich Kohlenmonoxid ansammeln kann.
- Kohlenmonoxid ist lebensgefährlich. Sorgen Sie für eine gute Lüftung.

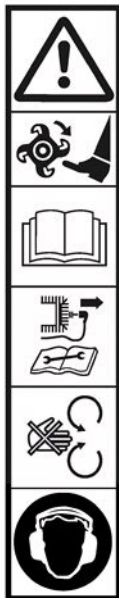
Heben / Bewegen / Transportieren:

- Mit Ausnahme des Arbeitsbetriebs müssen sämtliche Arbeiten an der Maschine bei abgeschaltetem Motor und getrennter Kerze durchgeführt werden.
- Die Maschine muss (außer im Arbeitsbetrieb) mit dem Transportrad – wie im Abschnitt "Heben und Bewegen" beschrieben – bewegt werden.
- Handhabung: Die Maschine nicht alleine anheben. Das Maschinengewicht ist auf dem Typenschild und am Ende dieser Anleitung angegeben. Aus Sicherheitsgründen verwenden Sie bitte ein Verfahren zur Handhabung, das für das Maschinengewicht und die gegebene Situation geeignet ist.
- Zum Auf- bzw. Entladen der Maschine von einem Anhänger ist unbedingt eine geeignete Laderampe zu benutzen. Für den sicheren Transport darauf achten, dass die Maschine ordentlich befestigt ist.
- Die Maschine muss mit abgeschaltetem Motor und getrennter Kerze auf einem Anhänger transportiert werden - bitte kein anderes Transportmittel verwenden.

DE

BESCHREIBUNG DER PIKTOGRAMME

DE



ACHTUNG
Gefahr

ACHTUNG
Drehende Werkzeuge

ACHTUNG
Die Bedienungsanleitung lesen

ACHTUNG
Befolgen Sie die Anweisungen der Betriebsanleitung und bauen Sie vor jedem Eingriff die Zündkerze aus

ACHTUNG
Nicht ohne Schutz verwenden (Drehwerkzeuge)

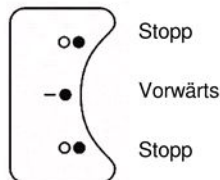
Tragen Sie einen Lärmschutzhelm

Kupplungshebel



Ausgekuppelt Eingekuppelt

Ausschalterhebel



Stopp

Vorwärts

Stopp



Die heißen Oberflächen niemals berühren



Abgase sind gefährlich für die Gesundheit
Niemals an einem schlecht durchlüfteten Ort laufen lassen



Den Motor vor dem Volltanken ausschalten



Garantierte akustische Leistung



Je nach Maschinenmodell vorhandene oder nicht vorhandene Piktogramme

TECHNISCHE INFORMATIONEN

Maschinenmodell	RL700 H		
Gewicht	12 kg	Modell/Motor	GX25
Nettleistung *	0.6 KW, für eine Motorleistung		6500 U/min
Nennleistung	0.6 KW, für eine Nenndrehzahl des Motors		6500 U/min
Garantierter Schalleistungspegel	<i>NF EN ISO 3744: février 2012</i>		93 dB(A)
Schalleistungspegel am Fahrerstand			77 dB(A)
	<i>NF EN ISO 3744: février 2012</i>	Messunsicherheit	1 dB(A)
Gemessener Schalleistungspegel			89,3 dB(A)
	<i>NF EN ISO 3744: février 2012</i>	Messunsicherheit	0,5 dB(A)
Vibrationspegel an den Händen des Maschinenführers			7 m/s ²
	<i>NF EN 709:1997+A4:2009/AC:2012</i>	Messunsicherheit	2 m/s ²

* Die in diesem Dokument angegebene Motorleistung ist eine Nutzleistung, die im Versuch mit einem Serienmotor gemäß der Norm SAE J 1349 mit einer gegebenen Drehzahl erhalten wurde. Die Leistung eines anderen Motors kann von diesem Wert abweichen. Die tatsächliche Leistung eines in eine Maschine eingebauten Motors ist von unterschiedlichen Faktoren abhängig, etwa der Umdrehungsgeschwindigkeit, den Temperaturbedingungen, der Feuchtigkeit, dem atmosphärischen Druck, der Instandhaltung, usw.

Konformität Emissionen (EU) - Phase V



ACHTUNG: Bei Beschädigung des Motors wird die EU-Typenzulassung für dieses Produkt aufgehoben

Zulassungsnummer: **E6 2016 1628 2016-1628SHA3-P 0007 00**

CO₂ (g/Kw-hr) : **1203**

Gemäß den Bestimmungen des Artikels 43 2016/1628 übermittelt Ihnen der Hersteller den CO₂-Wert, der pro Typ beim EU-Rezeptionsprozess bestimmt wurde: Dieser CO₂-Messwert ergibt sich aus Tests, die im Rahmen eines bestimmten Testzyklus unter Laborbedingungen an einem repräsentativen Exemplar des Motortyps (Motorenfamilie) durchgeführt wurden, und darf keinerlei Leistungsgarantie eines spezifischen Motors beinhalten oder ausdrücken.

HINWEIS: Im ständigen Bestreben nach Verbesserungen erklärt der Hersteller, dass das gesamte Handbuch nicht verbindlich ist, und behält sich das Recht vor, die Spezifikationen seiner Maschinen ohne vorherige Ankündigung zu ändern

Auspacken 1.1

ACHTUNG:
Eine unsachgemäße Montage dieser Maschine kann zu schweren Verletzungen führen. Vergewissern Sie sich, dass Sie alle Anweisungen sorgfältig befolgen

Mark.	Inhalt der Kiste
A	Motoraggregat
B	Kupplungshebel
C	Schalter Ein/Aus
D	Mittlerer Lenker
E	Hülle mit Anleitungen + Schrauben
F	Motorölkammer
G	Abstützung
H	Unterer Lenker
I	Oberer Lenker
J	Lenkstangenabdeckung *

* Je nach Ausführungsvariante

Montage des unteren Lenkers 1.2

WICHTIG: Die Schrauben mäßig sichern (1)

Montage der Abstützung 1.3

Montage des oberen Lenkers 1.4

Montage des Kupplungshebels 1.5

! Das Kabel ist voreingestellt und darf nicht vom Hebel getrennt werden

Kabelbefestigung 1.6

! Ziehen Sie nach der kompletten Montage der Maschine alle Schrauben mäßig fest

Kennzeichnungsschild der Maschine 1.7

- A – Name und Adresse des Herstellers
- B – Maschinentyp
- C – Seriennummer
- D – Nennleistung
- E – Masse in Kilogramm
- F – Maschinenmodell
- G – CE-Kennzeichnung
- H – Herstellungsjahr
- I – Handelsbezeichnung

Beschreibung der Elemente 1.8

- 1 – Kupplungshebel
- 2 – Schalter Ein/Aus
- 3 – Abstützung
- 4 – Schutzblech
- 5 – Drehwerkzeuge
- 6 – Motor
- 7 – Transportgriff

STARTEN DER MASCHINE



← Montage des Ausschalters am Lenker



← Ölnachfüllung und Füllstand



← Benzinnachfüllung

Super oder Bleifrei oder SP95 E 10



← Stellen Sie den Starter auf die Position A



← Ansaugpumpe

Die Ansaugpumpe (3) mehrmals drücken, bis der Kraftstoff in der Kraftstoffrücklaufleitung (4) mit bloßem Auge zu sehen ist



← Ausschalterhebel

Stellen Sie den Ausschalter auf die Position: **ON** / – ●
(Je nach Antriebsart)



← Ziehen Sie am Griff des Starters

 Bleiben Sie beim Starten der Maschine stets innerhalb des Sicherheitsbereichs



← Stellen Sie den Starter auf die Position B

DE

GEBRAUCH

Diese Maschine ist für Folgendes vorgesehen:

- Bodenvorbereitung für Pflanzungen
- Pflege von Pflanzungen und Blumenbeeten

Diese Maschine ist nicht für einen professionellen Einsatz vorgesehen



← Vorwärtsgang



Einen Sicherheitsbereich mit einem Radius von 20 m rund um die Maschine einhalten



Nach dem Start den Motor nicht leer laufen lassen, sobald wie möglich mit der Arbeit beginnen, indem die Kupplung der Werkzeuge betätigt wird

Der Motor braucht nicht angewärmt zu werden: ein Leerlaufen von länger als 2 Minuten ohne Einkuppeln der Werkzeuge kann erhebliche Schäden am Kupplungssystem und dem Keilriemen verursachen

ABSCHALTEN



Fräsenwerkzeuge abschalten

4.1

Den Kupplungsgriff loslassen



Stellen Sie den Schaltschütz auf die Position ○●

4.2



Die Abdeckung des Luftfilters öffnen

4.3



Das Filterelement entfernen

4.4

Das Filterelement mit einem nicht entzündlichen Lösungsmittel reinigen und vollständig trocknen



Das Filterelement in sauberes Motoröl eintauchen

4.5

Das überschüssige Öl durch Ausdrücken entfernen

DE

TÄGLICHE KONTROLLEN

Bevor Sie den Motor starten, überprüfen Sie folgende Punkte:

- Keine lockeren oder abgebrochenen Bolzen und Muttern
- Keine Benzin- und Motoröllecks
- Sicherheit der Umgebung



Motorölstand

2.2



Ausreichender Benzinstand

2.3



Sauberkeit des Luftfilterelements

4.4



Zur Reinigung des Schaumstoffteils im Luftfilter keine entzündlichen Lösungsmittel verwenden

BEWEGUNG



Bewegung

5.1



Immer den Motor abschalten, bevor Sie Ihre Maschine tragen

Den Motor und insbesondere das Auspuffrohr abkühlen lassen, da es sonst zu Verbrennungen kommen kann



Vor jedem Transport in einem Fahrzeug den Benzintank leeren

Déclaration CE de conformité

Je, soussigné (13) (2) déclare par la présente que la machine décrite ci-dessous est conforme aux dispositions des Directives (7)
Description : Motobineuse; Fabricant (1) ; Modèle (4)
Type (5) ; Nom commercial (6) ; Numéro de série (15)
Personne autorisée à constituer le dossier technique (3)
Références aux normes harmonisées (8) ; Organisme notifié (16)
Procédure de mise en conformité (2000/14/CE) (17)
Niveau de puissance acoustique garantie (9)
Niveau de puissance acoustique mesurée (10)
Fait à (11) ; Date (12) ; Signataire (13) ; Signature (14)
Voir n° de série (15) en dernière page

Dichiarazione di conformità CE

Io sottoscritto (13) (2) dichiaro con la presente che la macchina descritta qui sotto è conforme alle disposizioni delle Direttive (7).
Descrizione: Motozappa; Produttore (1); Modello (4)
Tipo (5); Nome commerciale (6); Numero di serie (15)
Persona autorizzata a redigere il fascicolo tecnico (3)
Riferimenti alle norme armonizzate (8); Ente notificato (16)
Procedura di messa in conformità (2000/14/CE) (17)
Livello di potenza sonora garantita (9)
Livello di potenza sonora misurata (10)
Redatto a (11); Data (12); Firmatario (13); Firma (14)
Vedere n. di serie (15) all'ultima pagina

EG-verklaring van overeenstemming

Ik ondergetekende (13) (2) verklaar hierbij dat de hieronder beschreven machine in overeenstemming is met de bepalingen van de richtlijnen (7).
Beschrijving: Motorhakkrees; fabrikant (1); model (4)
Type (5); handelsnaam (6); serienummer (15)
Persoon die bevoegd is om het technische dossier samen te stellen (3)
Verwijzingen naar de geharmoniseerde normen (8); aangemelde instantie (16)
Conformeringsprocedure (2000/14/EG) (17)
Gegarandeerd geluidsvermogensniveau (9)
Gemeten geluidsvermogensniveau (10)
Opge maakt te (11); datum (12); ondertekenaar (13); handtekening (14)
Zie serienr. (15) op de laatste pagina

EC declaration of conformity

I, the undersigned (13) (2) hereby declare that the machine described below conforms to the provisions of the Directives (7)
Description: Motor hoe; Manufacturer (1); Model (4)
Type (5); Commercial name (6); Serial number (15)
Person authorised to constitute the technical file (3)
References to harmonised standards (8); Notified body (16)
Conformity procedure (2000/14/EC) (17)
Guaranteed acoustic power level (9)
Measured acoustic power level (10)
Signed in (11); Date (12); Signatory (13); Signature (14)
See serial No. (15) on last page

Declaración CE de conformidad

Yo, el abajo firmante (13) (2), declaro por la presente que la máquina aquí descrita cumple con las disposiciones de la Directiva de Máquinas (7)
Descripción: Motoazada; Fabricante (1); Modelo (4)
Tipo (5); Nombre comercial (6); Número de serie (15)
Persona autorizada a constituir el expediente técnico (3)
Referencias a la normas armonizadas (8); Organismo notificado (16)
Procedimiento de cumplimiento (2000/14/CE) (17)
Nivel de potencia acústica garantizado (9)
Nivel de potencia acústica medida (10)
Hecho en (11); Fecha (12); Firmante (13); Firma (14)
El n° de serie (15) se encuentra en la última página.

EG-Konformitätserklärung

Ich, der Unterzeichner (13) (2), erkläre hiermit, dass die nachstehend beschriebene Maschine den Anforderungen der Maschinenrichtlinien (7) entspricht.
Beschreibung: Motorhacke; Hersteller (1); Modell(4);
Typ (5); Handelsname (6); Seriennummer (15).
Für die Erstellung der technischen Unterlagen berechtigte Person (3)
Bezugnahme auf die harmonisierten Normen (8); Benannte Stelle (16)
Konformitätsverfahren (2000/14/CE) (17)
Garantierter Schallleistungspegel (9).
Gemessener Schallleistungspegel (10).
Ausgestellt am (11), Datum (12), Unterzeichner (13), Unterschrift (14)
Siehe Seriennummer (15) auf der letzten Seite

1. ROQUES ET LECOEUR

2. ROQUES ET LECOEUR
50, rue de l'Ancien Port
76370 MARTIN EGLISE - France

3. ROQUES ET LECOEUR
50, rue de l'Ancien Port
76370 MARTIN EGLISE - France

4. 7000**03**

5. GX25

6. RL700 H

7. 2006/42/CE: mai 2006
2014/30/CE: février 2014
2000/14/CE: mai 2000
RoHS – 2011/65 CE : juin 2011

8. NF EN 709:1997+A4:2009/AC:2012
NF EN ISO 3744: février 2012
NF EN ISO 14982: mai 2009

9. 93 dB(A)

10. 89,35 dB(A)

11. MARTIN EGLISE - France

12. 2018-01-04

13. Jean-Pierre PUBERT

14.



16. CETIM

17. Annexe VI



L'article 6 du chapitre II de la loi Hamon N°2014-344, du 17 mars 2014 (dont le décret est paru au J.O le 11/12/2014), instaure une obligation d'information et de fourniture relative à la disponibilité des Pièces Détachées.

Concernant le produit (n° de série indiqué page suivante) dont vous venez de faire l'acquisition, nous avons informé l'ensemble des distributeurs agréés pour assurer la réparation de nos produits, que les Pièces Détachées (Hors Moteurs) indispensables à l'utilisation du produit seront disponibles pendant 10 ans.



(15)



■ www.roquesetlecoeur.com