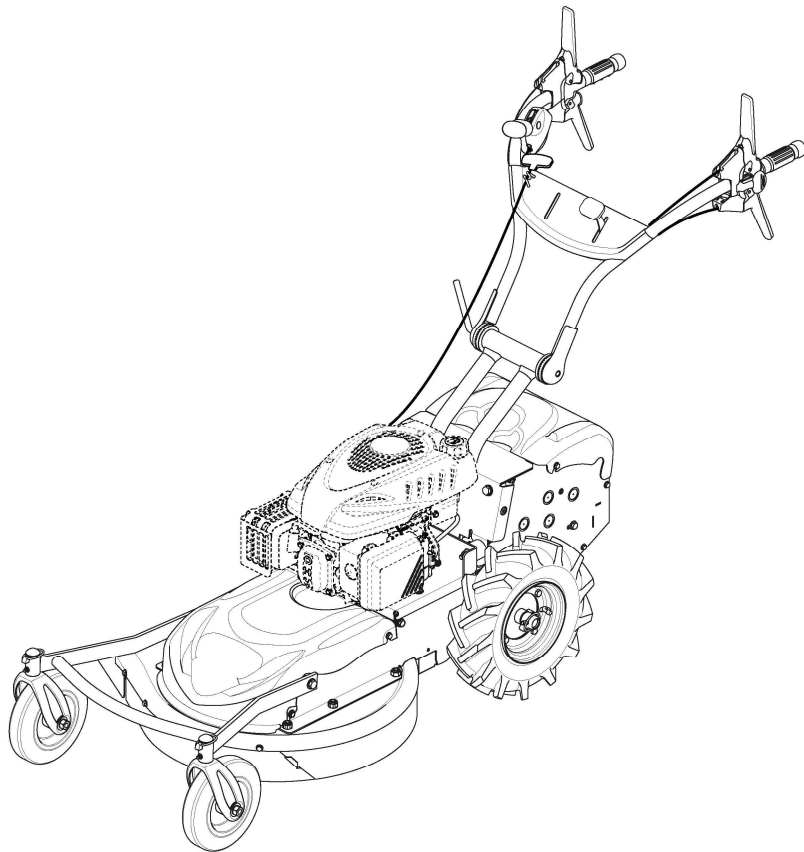


RL210 H

ROQUES^{ET} LECOEUR

FABRICATION FRANÇAISE



Manuel d'utilisation

(Notice originale)

MOTOFALCIÈUSE



Lire les instructions du manuel utilisateur.
Se familiariser avec le fonctionnement et les commandes de la machine.

User manual

(Translation of the original manual)

MOTOR MOWER



Read the instructions in the user manual.
Become familiar with the operation and controls of the machine.

Manuale di istruzioni

(Traduzione delle istruzioni originali)

MOTOFALCIATRICE



Leggere le istruzioni contenute nel manuale per l'utente.
Informarsi sul funzionamento e sui comandi della macchina.

Manual de uso

(Traducción del manual original)

MOTOSEGADORA



Leer las instrucciones del manual del usuario.
Familiarizarse con el funcionamiento y los mandos de la máquina.

Gebruikshandleiding

(Vertaling van de originele handleiding)

MOTORMAAIER



Lees de instructies van de gebruikershandleiding.
Maak u vertrouwd met de werking en de bedieningselementen van de machine.

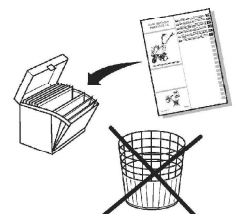
FR

EN

IT

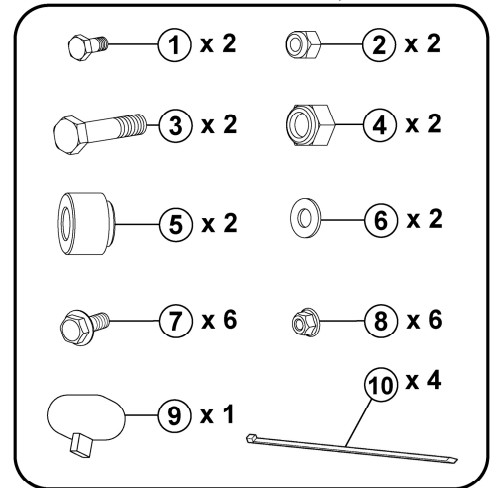
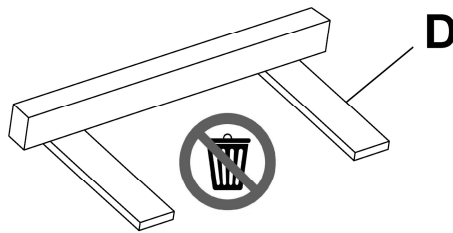
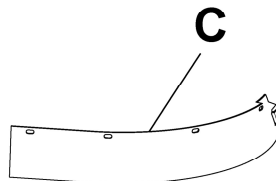
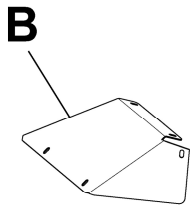
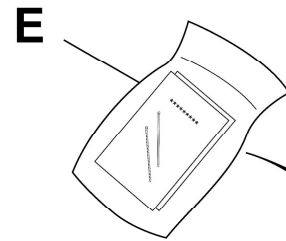
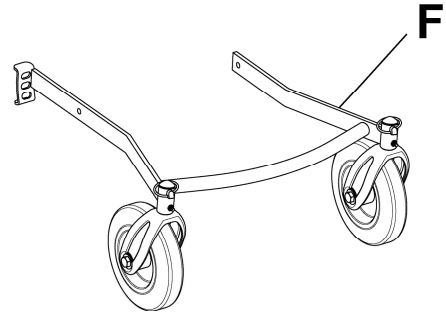
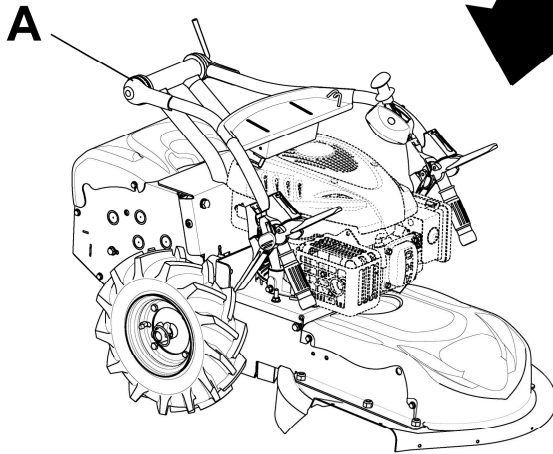
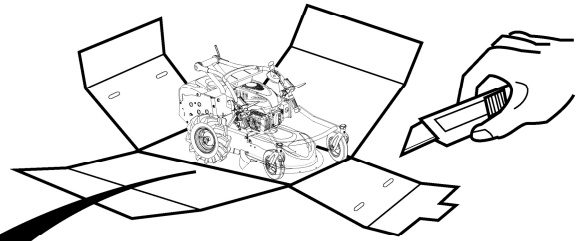
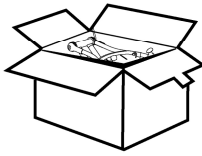
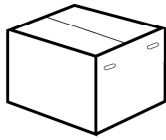
ES

NL

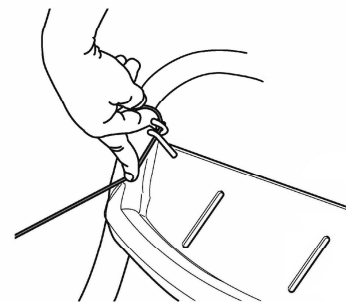
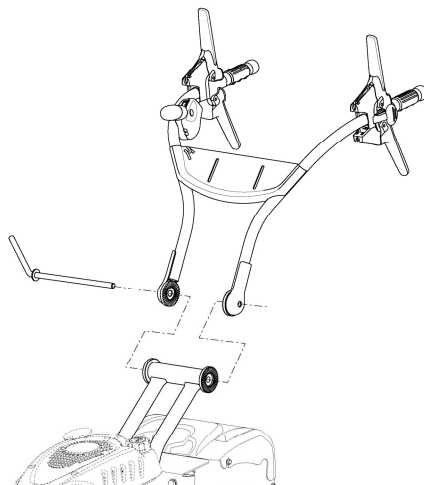




1.1

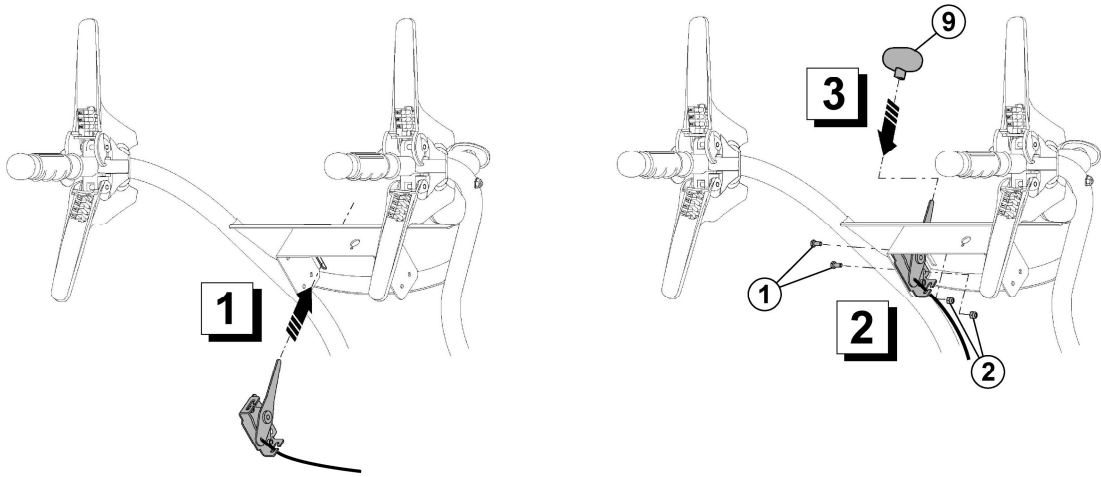


1.2

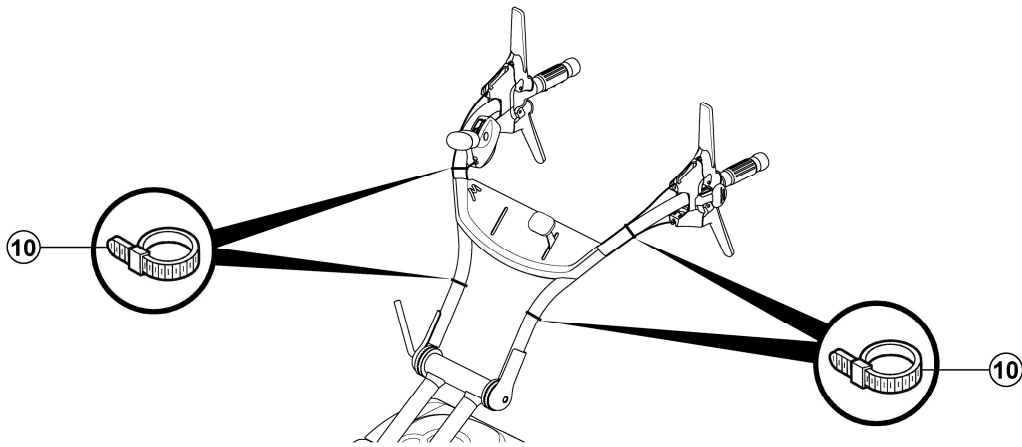




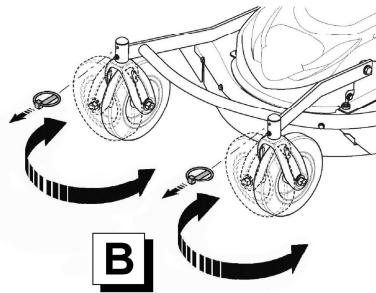
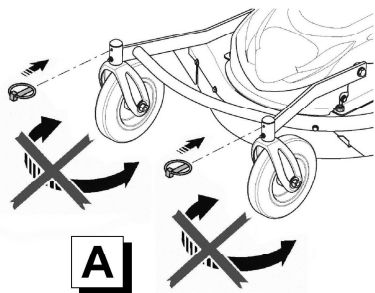
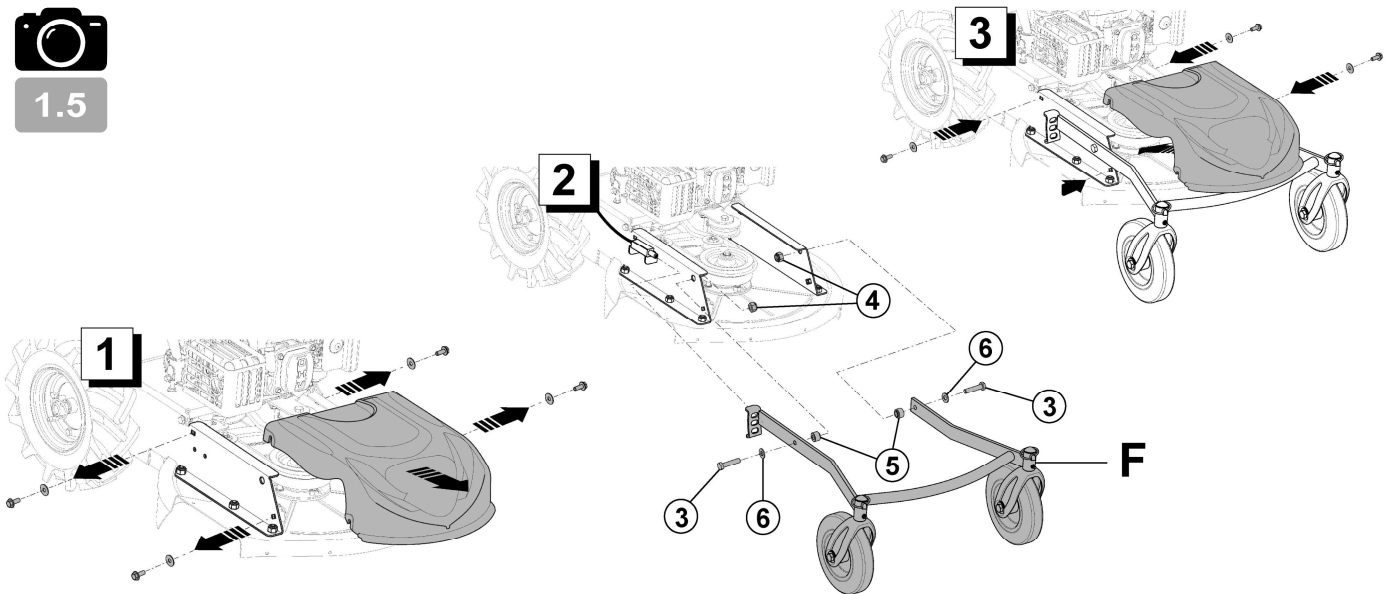
1.3



1.4

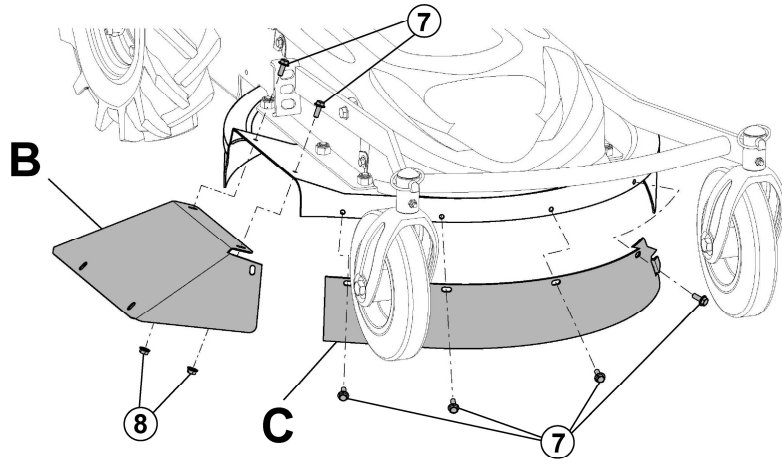


1.5

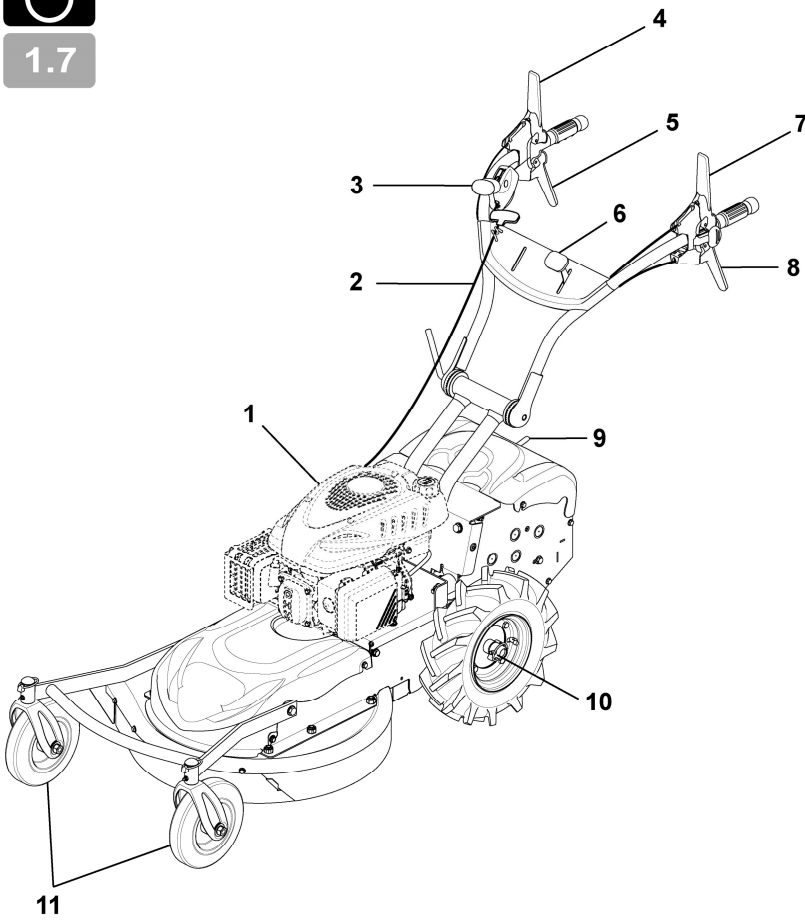




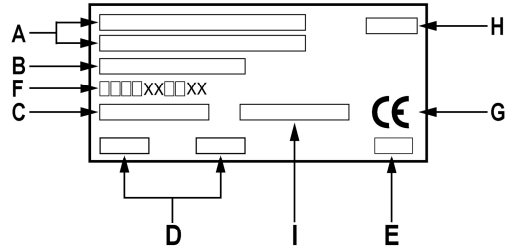
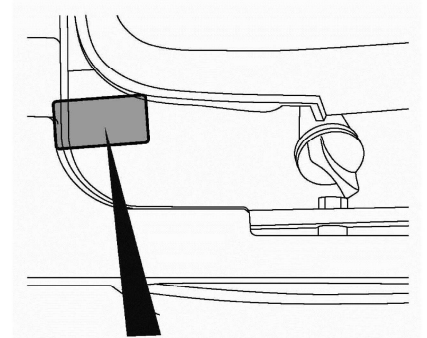
1.6



1.7



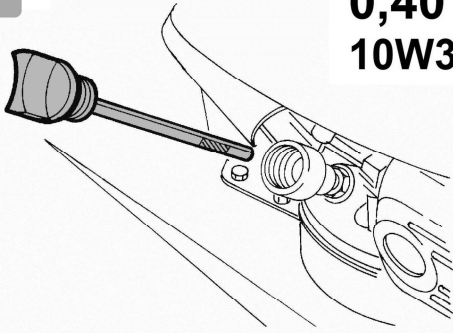
1.8





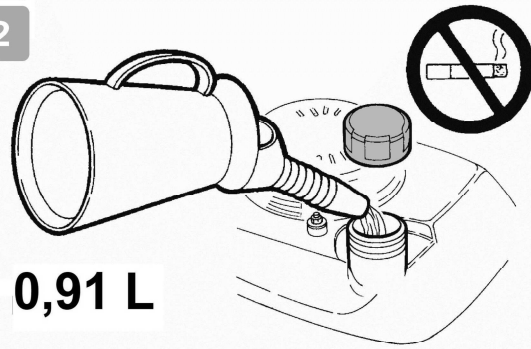
2.1

0,40 L
10W30

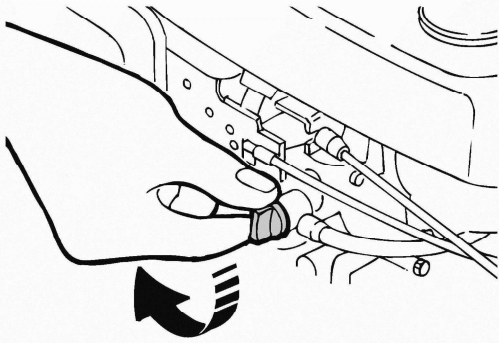


2.2

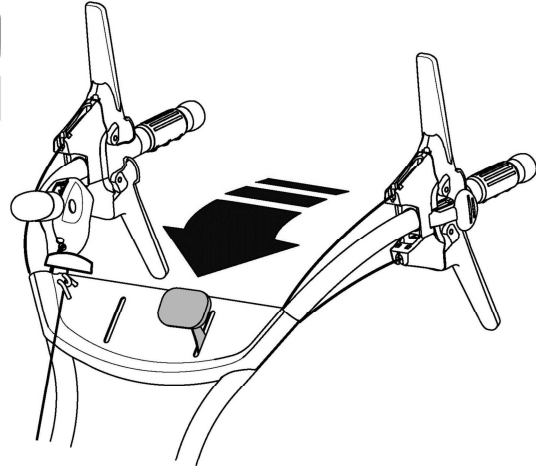
0,91 L



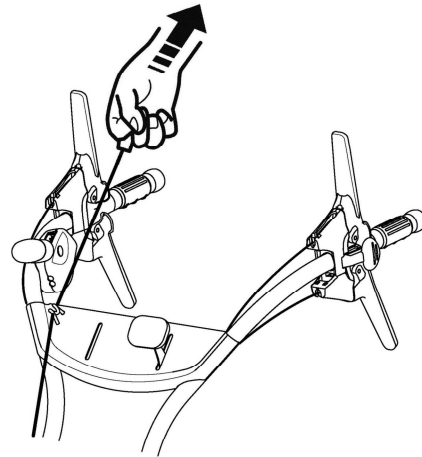
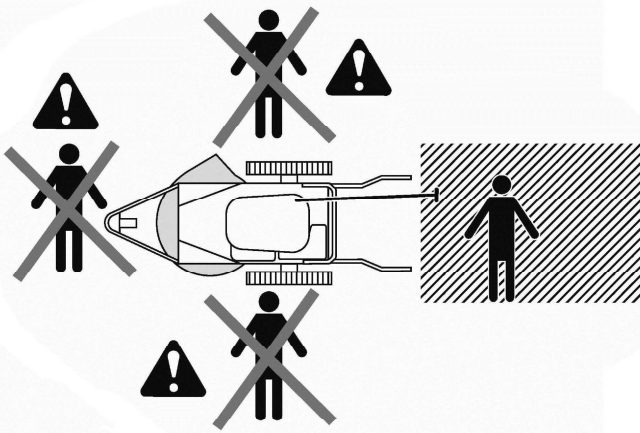
2.3



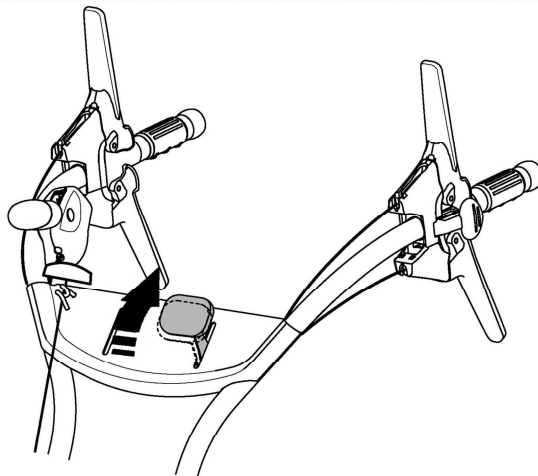
2.4

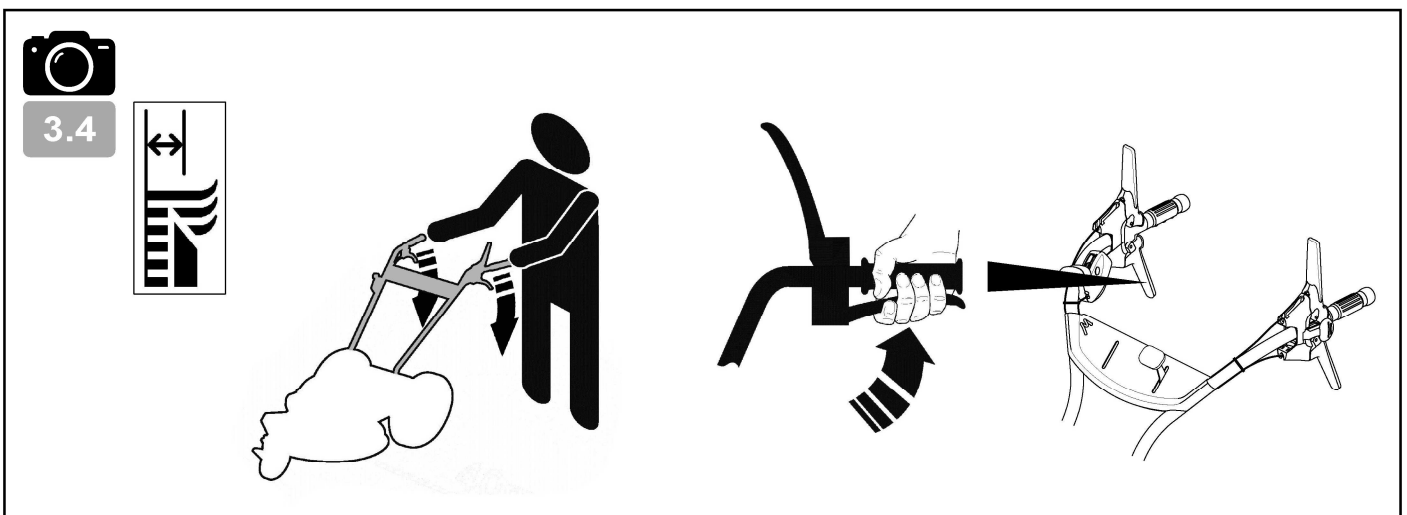
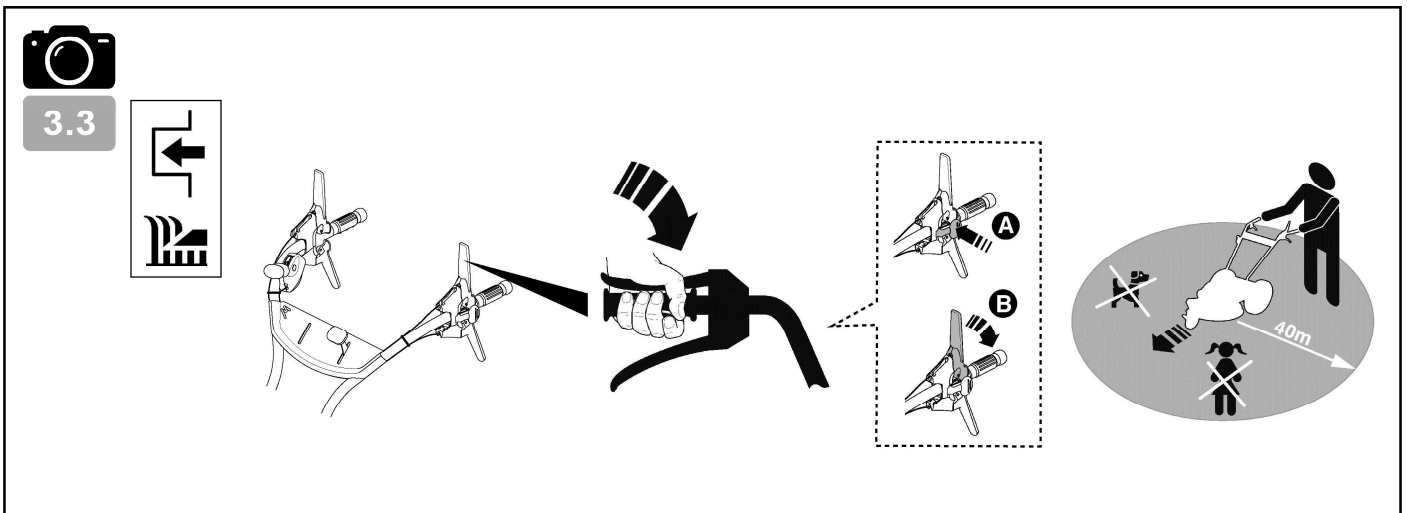
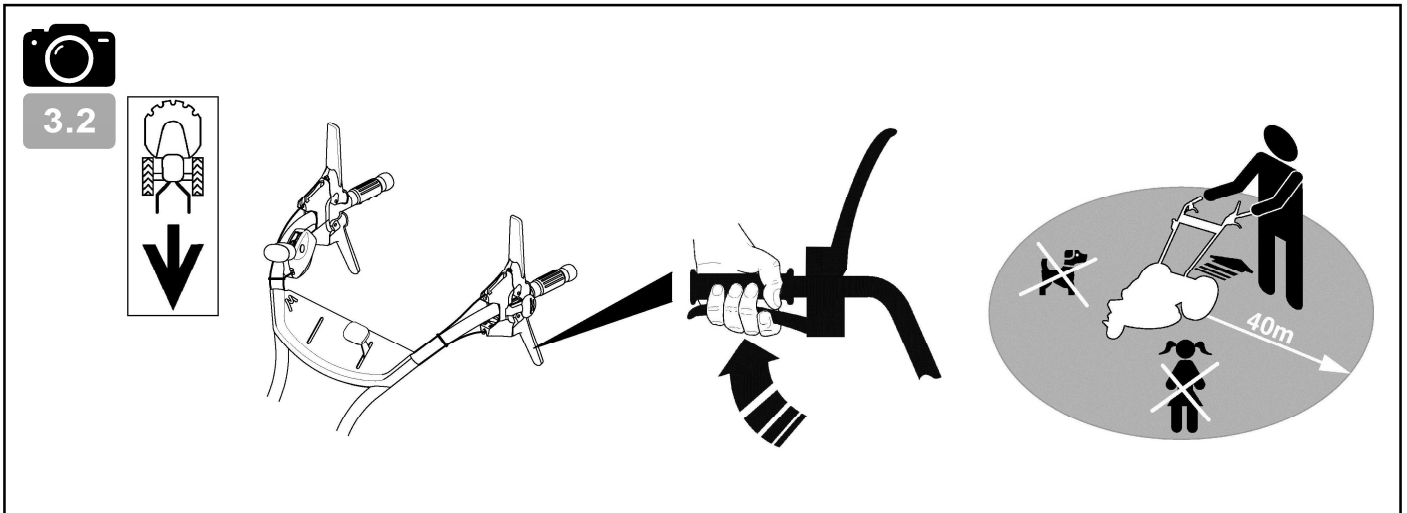
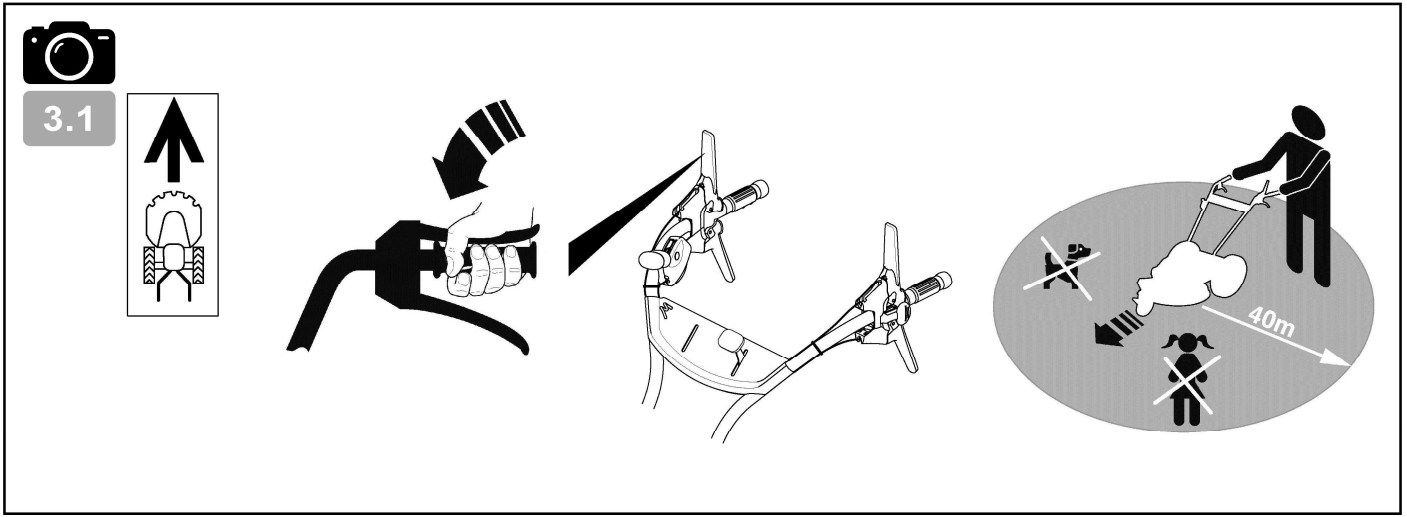


2.5



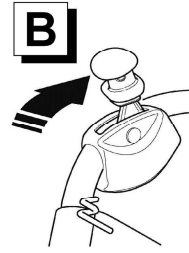
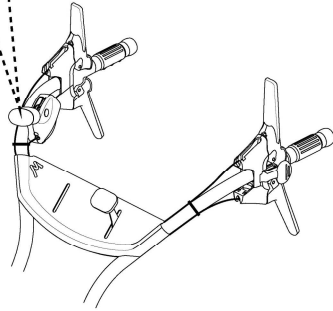
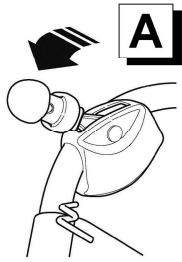
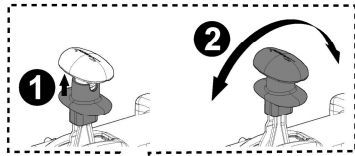
2.6



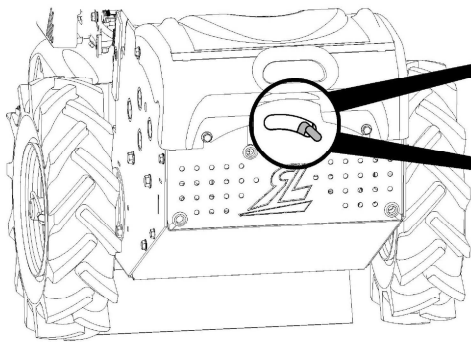




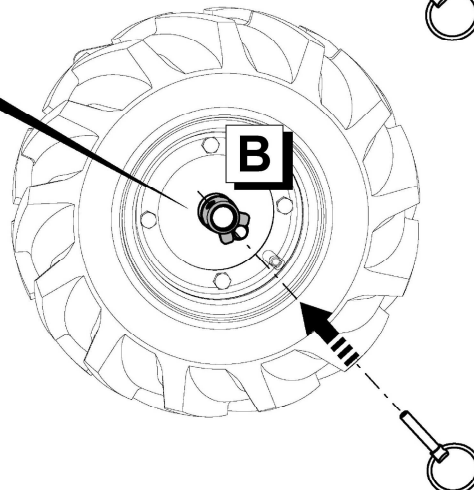
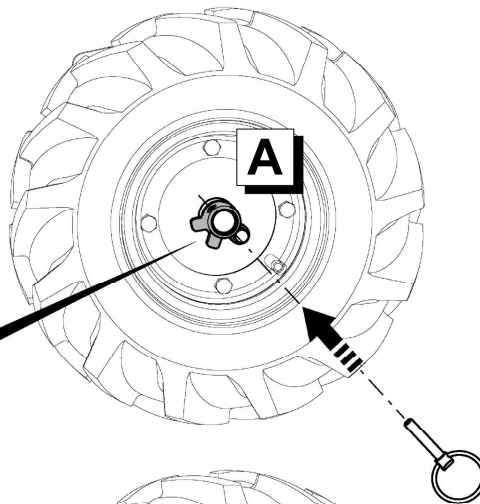
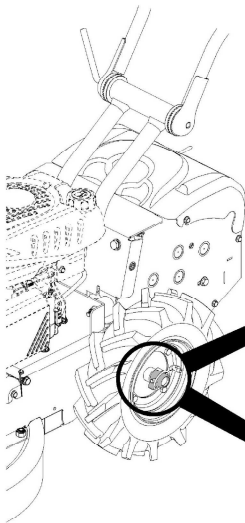
3.5

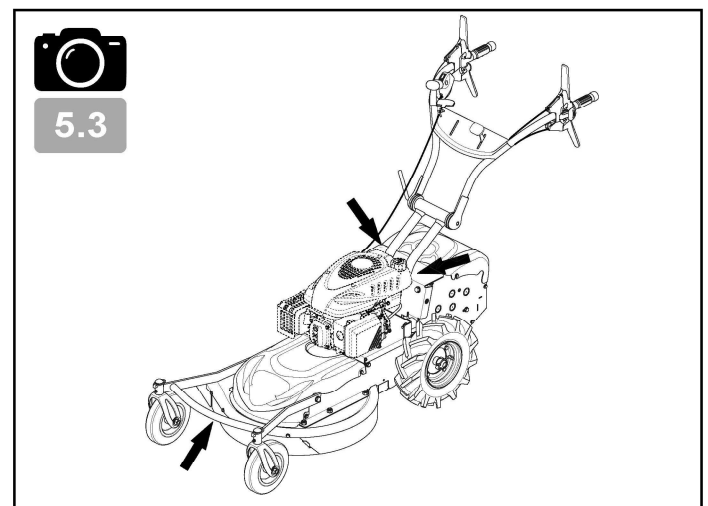
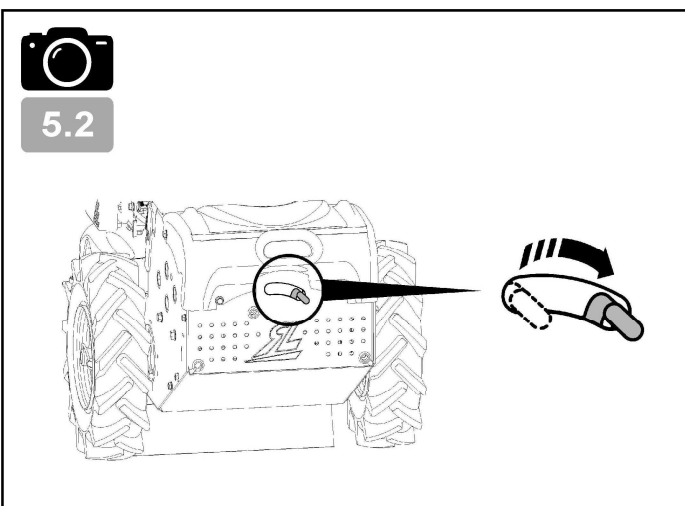
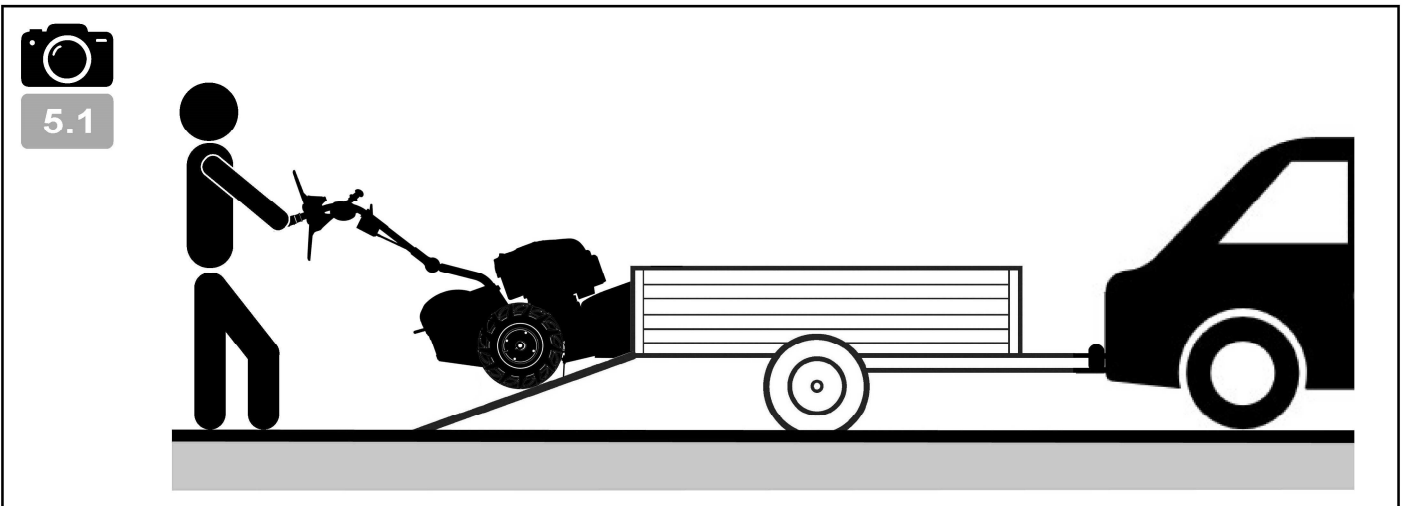
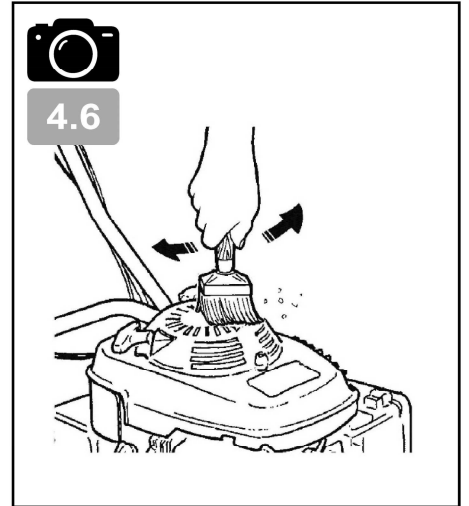
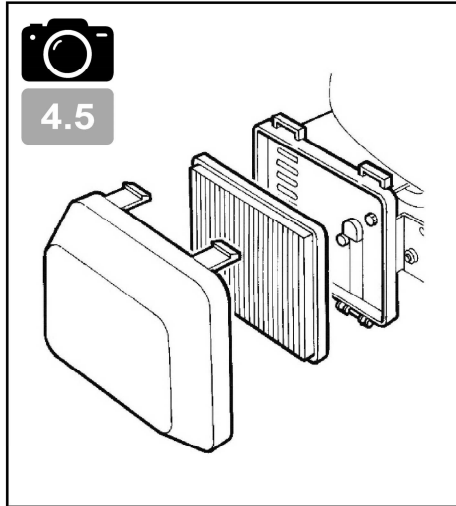
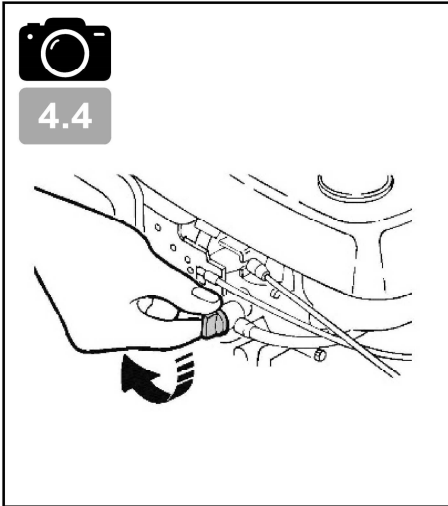
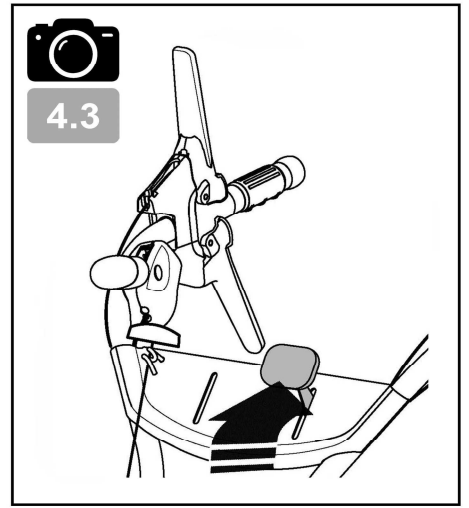
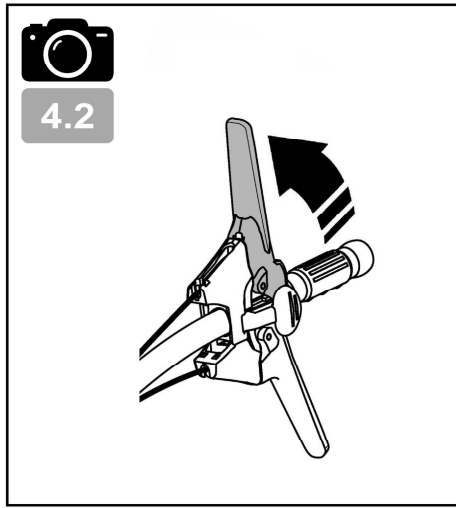
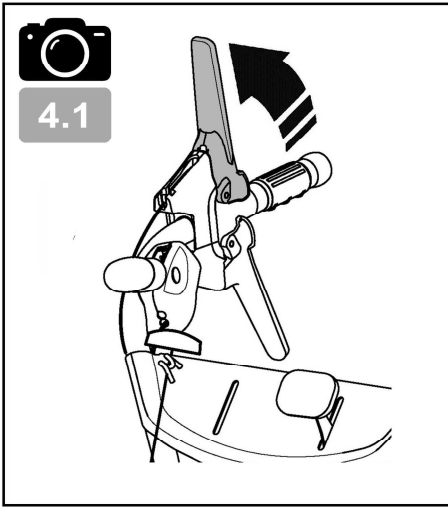


3.6



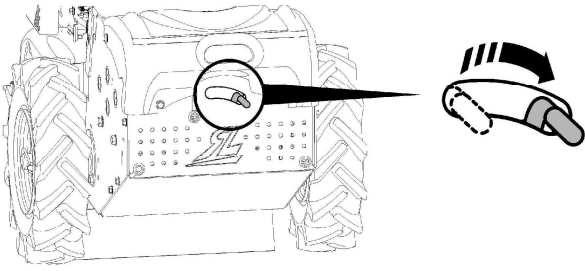
3.7



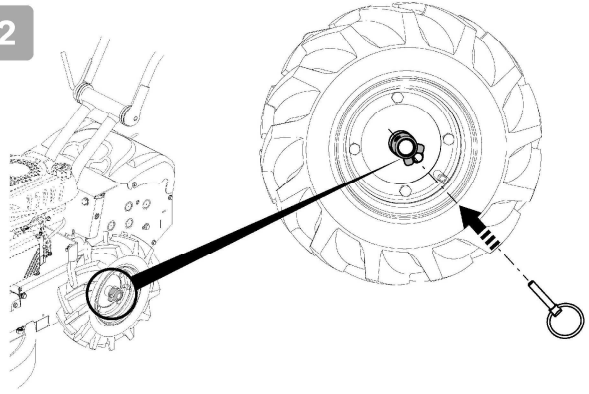




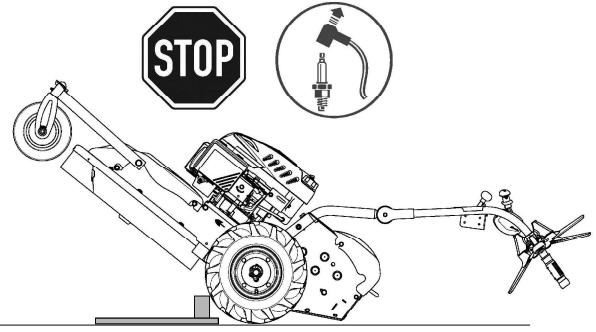
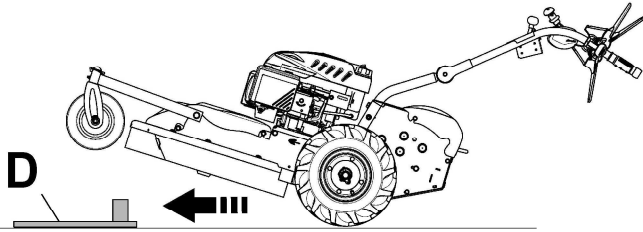
6.1



6.2



6.3



CONSIGNES DE SÉCURITÉ

Attacher une attention particulière aux indications précédées des mentions suivantes :

FR



ATTENTION : Signale une forte probabilité de blessures corporelles graves, voir un danger mortel si les instructions ne sont pas suivies

EN

PRÉCAUTION : Signale une possibilité de blessures corporelles ou de détérioration de l'équipement si les instructions ne sont pas suivies

IT

NOTE : Fournit des informations utiles

ES

En cas de problème, ou pour toutes questions concernant la machine, veuillez-vous adresser à votre revendeur.

NL



ATTENTION : La machine est conçue pour assurer un service sûr et fiable dans des conditions d'utilisation conformes aux Instructions. Avant d'utiliser votre machine, veuillez lire et assimiler le contenu de ce manuel. A défaut, vous vous exposez à des blessures et l'équipement pourrait être endommagé

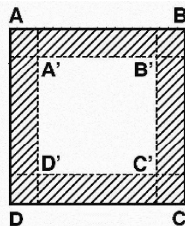
Formation / Informations :

- Se familiariser avec l'utilisation correcte et les commandes avant d'utiliser la machine. Savoir arrêter le moteur rapidement.
- La machine doit toujours être utilisée suivant les recommandations indiquées dans la notice d'instructions.
- Ne pas oublier que l'utilisateur est responsable des accidents ou des phénomènes dangereux survenant aux autres personnes ou à leurs biens. Il est de sa responsabilité d'évaluer les risques potentiels du terrain à travailler et de prendre toutes les précautions nécessaires pour assurer sa sécurité, en particulier dans les pentes, les sols accidentés, glissants ou meubles.
- Ne jamais laisser les enfants, ou des personnes non familières avec ces instructions, utiliser la machine. Les réglementations locales peuvent fixer un âge minimal pour l'utilisateur.
- Ne pas utiliser la machine après avoir absorbé des médicaments ou des substances, réputées comme pouvant nuire à sa capacité de réflexion et de vigilance.
- Pour utiliser la machine, portez des équipements de protections appropriés, en particulier des chaussures de sécurité, des pantalons longs, des lunettes protectrices et un casque antibruit.
- Utiliser la machine pour l'usage auquel elle est destinée, à savoir le débroussaillage. Toute autre utilisation peut s'avérer dangereuse ou entraîner une détérioration de la machine.

Préparation :

- Inspecter minutieusement la zone sur laquelle la machine doit être utilisée et éliminer tous les objets qui pourraient être projetés par la machine (pierres, fils, verre, objets en métal, etc...).
- Avant chaque utilisation, toujours procéder à une inspection visuelle de la machine pour s'assurer que les lames et/ou fléaux ainsi que leurs fixations, les déflecteurs ne sont ni usés ni endommagés. Faire remplacer les pièces usées ou endommagées par un réparateur agréé (ou un atelier professionnel) avant toute nouvelle utilisation.
- Si la machine est équipée d'un bouton d'arrêt moteur, maintenir les câbles électriques d'arrêt moteur en bon état de façon à garantir l'arrêt moteur. Vérifier l'absence de fuite de liquide (essence, huile, etc...)
- Contrôler l'état de la batterie à intervalles réguliers (si équipée). La remplacer si le carter, le couvercle ou les bornes sont endommagés.
- Ne pas utiliser la machine sans garde-boue ou capots de protection et s'assurer que tous les dispositifs de fixation sont bien serrés.
- Avant d'entreprendre le débroussaillage d'une parcelle de terrain, délimiter le périmètre de zone dangereuse pour les tiers, en fonction des indications ci-après. Délimiter à l'aide de panneaux cette zone, en indiquant l'interdiction de pénétrer à l'intérieur pendant l'ouverture du chantier. La portée maximale

d'éventuelles projections d'objets pouvant atteindre 40 mètres, veuillez délimiter le périmètre dangereux suivant le schéma ci-contre.



Périmètre de débroussaillage = A' - B' - C' - D'

Périmètre de sécurité = A - B - C - D

Les couloirs de sécurité (zones hachurées) doivent avoir une largeur minimum de 40m.

- Éviter de débroussailler à proximité de lieux habités, de passage ou de stationnement.
- Ne jamais utiliser la machine en présence de tiers.

Attention danger l'essence est hautement inflammable :

- Stocker le carburant dans des récipients spécialement prévus à cet effet. Faire le plein à l'extérieur uniquement et ne pas fumer pendant cette opération.
- Ne jamais enlever le bouchon du réservoir d'essence ou ajouter de l'essence pendant que le moteur tourne ou tant qu'il est chaud.
- Si de l'essence a été répandue sur le sol, ne pas tenter de démarrer le moteur mais éloigner la machine de cette zone et éviter de provoquer toute inflammation tant que les vapeurs d'essence ne sont pas dissipées.
- Entreposer la machine dans un endroit sec. Ne jamais entreposer la machine dans un local où les vapeurs d'essence pourraient atteindre une flamme, une étincelle ou une forte source de chaleur.
- Remettre correctement en place les bouchons du réservoir d'essence.
- Limiter la quantité d'essence dans le réservoir pour minimiser les éclaboussures.
- Ne pas faire tourner le moteur dans un endroit confiné où les vapeurs de monoxyde de carbone peuvent s'accumuler.
- Le monoxyde de carbone peut être mortel. Assurer une bonne ventilation.

Utilisation :

- Démarrer le moteur avec précaution en respectant les instructions du fabricant et en maintenant les pieds éloignés de l'(des) outil(s).
- Lors du démarrage du moteur, l'opérateur ne doit pas soulever la machine et celle-ci ne doit être inclinée que lorsque la lame de coupe est tournée du côté opposé à l'opérateur.
- Arrêter le moteur quand la machine est sans surveillance.
- Marcher, ne jamais courir avec la machine.
- Tirer la machine vers soi ou inverser le sens de marche (si disponible) avec beaucoup de précautions.
- Conserver la distance de sécurité par rapport aux outils rotatifs, donnée par la longueur du guidon.
- Ne pas placer les mains ou les pieds près ou sous des éléments en rotation.
- En cas de :
 - vibration anormale,
 - blocage,
 - problème d'embrayage,
 - choc avec un objet étranger,
 - détérioration du câble d'arrêt moteur (suivant modèle).

Arrêter le moteur immédiatement (si le câble moteur est coupé, actionner la commande du starter comme décrit au § "démarrage moteur" pour arrêter le moteur), laisser la machine refroidir, débrancher le fil de bougie, inspecter la machine et faire effectuer les réparations nécessaires par un réparateur agréé (ou un atelier professionnel) avant toute nouvelle utilisation.

- Travailler uniquement à la lumière du jour ou dans une lumière artificielle de bonne qualité.
- Ne pas utiliser la machine par temps orageux.
- Ne pas utiliser la machine dans des pentes supérieures à 20%.
- Ne jamais débroussailler en tirant la machine vers soi.

- Travailler les pentes dans le sens transversal, jamais en montant ou en descendant.

- Ne pas s'arrêter ni démarrer brutalement lorsque l'on se trouve sur une pente. Ralentir sur les pentes et dans les virages serrés pour éviter tout basculement ou perte de contrôle. Être particulièrement vigilant lors des changements de direction sur les pentes.
- Sur un terrain encombré d'objets ou de débris naturels ou rapportés (rochers, souches d'arbres, débris métalliques, piquets, etc...) : tout corps étranger pouvant se transformer en dangereux projectile et/ou abîmer la machine doit être évité.
- Sur terrains en pente et mouillés attention aux risques de chute.
- L'utilisation d'accessoires autres que ceux recommandés peut rendre la machine dangereuse, et occasionner des dommages sur votre machine qui ne seront pas couverts par votre garantie.

Inspection / Maintenance / Stockage / Mise au rebut :

- Arrêter le moteur et débrancher la bougie avant toute opération d'inspection, de nettoyage, de changement d'outils (lame de coupe et/ou fléaux), de réglage ou d'entretien de la machine.
- Arrêter le moteur, débranchez la bougie et utiliser des gants épais pour changer l(es) outil(s).
- Maintenir tous les écrous et vis serrés afin d'assurer des conditions d'utilisation sûres.
- Pour réduire les risques d'incendie, maintenir le moteur, le silencieux, et la zone de stockage de l'essence dégagés de végétaux, d'excès de graisse, ou de toute autre matière susceptible de s'enflammer.
- Faire remplacer les silencieux d'échappement défectueux par un réparateur agréé (ou un atelier professionnel).
- Ne pas réparer les pièces. Faire remplacer les pièces par des pièces d'origine. Faire effectuer leur(s) remplacement(s) par un réparateur agréé (ou un atelier professionnel) avant toute nouvelle utilisation.
- Pour votre sécurité ne pas modifier les caractéristiques de votre machine. Ne pas modifier les réglages de régulation de vitesse du moteur et ne pas utiliser le moteur en surrégime. Un entretien régulier est essentiel pour la sécurité et le maintien du niveau de performances.
- Laisser le moteur refroidir avant de ranger la machine dans un local.
- Toute mise au rebut de l'appareil doit être réalisée conformément à la réglementation en vigueur dans le pays d'utilisation.

Déplacement, manutention, transport :

- Toute action sur la machine hors du débroussaillage doit s'effectuer avec les outils de coupe débrayés.
- Le déplacement (hors du débroussaillage) doit s'effectuer suivant les instructions du § "déplacement"
- Lors d'un déplacement en pente moteur arrêté, frein libéré, actionner le levier de marche avant ou marche arrière et relâcher l'un de ces 2 leviers de manière à actionner le frein automatique
- Manutention : ne pas soulever la machine seul. Le poids de la machine est indiqué sur la plaque constructeur et dans ce manuel. La manutention doit s'effectuer comme décrit au § "manutention".
- Le chargement et le déchargement de la machine dans une remorque doit s'effectuer à l'aide d'une rampe de chargement adaptée.
- Arrimer correctement la machine pour un transport en toute sécurité.
- Le transport doit s'effectuer moteur arrêté et bougie débranchée à l'aide d'une remorque. N'utiliser aucun autre moyen de transport.

DÉFINITION DES PICTOGRAMMES



- 1- Lire le manuel d'utilisation
- 2- Porter un casque anti-bruit
- 3- Ne pas utiliser sur des pentes supérieures à 20%



Eloigner pieds et mains
Lame rotative :
risque de sectionnement

ATTENTION
Ne pas utiliser
sans protecteur
(éléments tournants)



Lame rotative :
attention aux projections

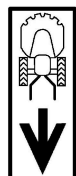
Respect des
distances de sécurité



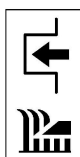
Porter des bottes de sécurité
conformes EN 345 – 2 SB E Classe 3



Commande d'embrayage
d'avancement



Commande d'embrayage
de recul



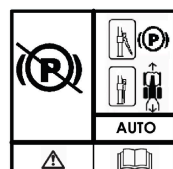
Embrayage de lame



Hauteur de coupe

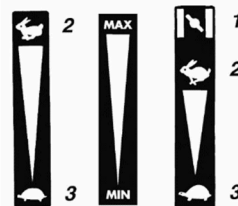


Variateur de vitesse



Frein

Commande de gaz
(suivant motorisation)



- 1- Starter
- 2- Rapide
- 3- Lent

Ouverture essence



Ne pas toucher aux surfaces chaudes



Les gaz d'échappement sont dangereux
Ne pas utiliser dans un endroit mal aéré



Couper le moteur avant de refaire le plein



Pictogrammes présents ou non suivant le modèle de machine

INFORMATIONS TECHNIQUES

Modèle machine	RL210 H	Niveau de pression acoustique au poste de conduite (EN12733 : 2001 / A1 : 2009)	dB(A)	81,7
Poids	kg	80	Incertitude de mesure	dB(A)
Modèle moteur	GCVx200			1
Puissance nette *	KW	4,20	Niveau de puissance acoustique mesurée (EN12733 : 2001 / A1 : 2009)	dB(A)
pour un régime moteur	tr/min	3600	Incertitude de mesure	dB(A)
Puissance nominale	KW	2,80		1
Régime moteur nominal	tr/min	3000	Niveau de vibrations aux mains de l'opérateur (EN12733 : 2001 / A1 : 2009)	m/s ²
Niveau de puissance acoustique garantie	dB(A)	98	Incertitude de mesure	m/s ²
				7,2
				2

* La puissance du moteur indiquée dans ce document est une puissance nette obtenue par l'essai d'un moteur de série selon la norme SAE J 1349 à une vitesse de rotation donnée. La puissance d'un autre moteur de production peut être différente de cette valeur indiquée. La puissance réelle d'un moteur installé sur une machine dépendra de différents facteurs comme la vitesse de rotation, les conditions de température, d'humidité, de pression atmosphérique, de maintenance et autres.

FR

EN

IT

ES

NL

DÉBALLAGE / ASSEMBLAGE

FR

NOTA : dans un souci permanent d'amélioration, le constructeur précise que l'intégralité de ce manuel n'est pas contractuelle, et se réserve le droit de modifier sans prévenir, les spécifications de ses machines

EN

IT

ES

NL

Déballage

1.1



ATTENTION :
Un assemblage inapproprié de cette machine peut provoquer des blessures graves. Assurez-vous de suivre toutes les instructions soigneusement



ATTENTION :
Prendre garde à ne pas couper les câbles ou à rayer la peinture de la machine en coupant les arêtes de la caisse

Rep.	Contenu de la caisse
A	Motofaucheuse
B	Défecteur latéral
C	Défecteur avant
D	Cale en bois
E	Pochette notice + visserie
F	Roues avant



Montage guidon

1.2



Montage manette de gaz

1.3



Montage serre-câbles

1.4



Montage roues avant

1.5

A = Roues avant fixes
B = Roues avant pivotantes



Montage déflecteurs

1.6



Description des éléments

1.7

- 1 – Moteur
- 2 – Corde de lanceur à ré-enroulement automatique
- 3 – Variateur de vitesse
- 4 – Manette d'embrayage d'avancement
- 5 – Manette de réglage hauteur de coupe
- 6 – Manette de gaz
- 7 – Manette d'embrayage de lame
- 8 – Manette d'embrayage de recul
- 9 – Frein
- 10 – Moyeux $\frac{3}{4}$ tour
- 11 – Roues avant



Plaque d'identification de la machine

1.8

- A – Nom et adresse du constructeur
- B – Type de la machine
- C – Numéro de série
- D – Puissance nominale
- E – Masse en kilogrammes
- F – Modèle de la machine
- G – Identification CE
- H – Année de fabrication
- I – Désignation commerciale

DÉMARRAGE MACHINE



Plein d'huile et niveau

2.1



Plein d'essence

2.2

Super ou sans plomb
ou SP95 E 10



Ouvrir le robinet d'essence

2.3



Accélérateur

2.4

Mettre le levier sur STARTER



Tirer sur la poignée du lanceur

2.5



Lors du démarrage de la machine, toujours rester dans la zone de sécurité



Accélérateur

2.6

Mettre le levier sur MAX

UTILISATION

Cette machine est destinée à :

- la coupe de l'herbe
- au débroussaillage léger (diamètre maxi de coupe : 15 mm)

Cette machine n'est pas destinée à une utilisation professionnelle

← Marche avant

3.1



Respecter une zone de sécurité de 40 m de rayon autour de la machine

← Marche arrière

3.2



Respecter une zone de sécurité de 40 m de rayon autour de la machine

← Embrayage de lame

3.3



Respecter une zone de sécurité de 40 m de rayon autour de la machine



3.4

← Réglage hauteur de coupe



3.5

← Réglage vitesse de travail

A : Travaux denses

B : Travaux légers



3.6

← Frein

A : Frein automatique

B : Frein déverrouillé



3.7

← Roues et moyeux $\frac{3}{4}$ tour

A : Roues tournant en $\frac{3}{4}$

B : Roues fixes

FR

EN

IT

ES

NL

ARRÊT

← Arrêt de la marche avant

4.1

Relâcher le levier d'embrayage

← Relâcher la poignée d'embrayage de lame

4.2

← Arrêt moteur

4.3

Mettre la commande d'accélérateur sur MINI



4.4

← Fermer le robinet d'essence



4.5

← Nettoyer le filtre à air



4.6

← Nettoyer le carter du lanceur

DÉPLACEMENT ET MANUTENTION

FR



Chargement / déchargement

EN



- Arrêter le moteur
- Laisser refroidir la machine
- Débrancher la bougie

IT

ES

NL






Enclencher le frein automatique



Points d'arrimage



Déplacement

- MOTEUR ALLUME : voir  & 
- MOTEUR ARRETE :
 - Mettre le frein en position B → voir 
 - Pousser la machine
 - En cas de déplacement en pente, actionner le levier de marche avant ou de marche arrière et relâcher l'un de ces 2 leviers de manière à actionner le frein automatique

ENTRETIEN



Débrancher la bougie avant toute intervention



Port de gants obligatoire



- Après chaque utilisation : retirer l'herbe accumulée sous le carter de coupe et sous les capots avant, ainsi que les tôles de fond
- Utiliser de préférence une balayette et une raclette
- N'utiliser pas de nettoyeur haute pression pour laver votre machine (oxydation, détérioration des courroies, des joints, réducteurs, etc...)
- Un jet ordinaire à faible pression est toléré sur l'outil de coupe



Enclencher le frein automatique



Bloquer le $\frac{3}{4}$ tour des roues arrières



Positionner la machine

- 1- Positionner la machine contre la cale en bois
- 2- Arrêter le moteur → la machine reste cabrée
- 3- Débrancher la bougie

SAFETY INSTRUCTIONS

Pay close attention to indications preceded by the following statements:



CAUTION: Indicates a high probability of serious physical injury or danger of death if the instructions are not followed

PRECAUTION: Indicates a possibility of physical injury or damage to the equipment if the instructions are not followed

NOTE: Provides useful information



This symbol warns you to be careful during certain operations

If you have any problems or questions about the machine, please contact your dealer.



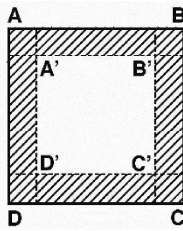
CAUTION: The machine is designed to provide safe and reliable service when used according to the Instructions. Please read and memorise the content of this manual before you use your machine. If you do not, you will risk injury and the equipment may be damaged

Training / Information:

- Familiarise yourself with the correct use and commands before you use the machine. Know how to shut the engine off quickly.
- The machine must always be used according to the recommendations indicated in the instruction manual.
- Remember that the user is responsible for any accidents or dangerous reactions occurring to other people or their belongings. It is their responsibility to assess the potential risks in the land to be worked and to take all the necessary precautions to guarantee their safety, in particular on slopes or on rough, slippery or loose ground.
- Never let children or people who are unfamiliar with these instructions use the machine. A minimum user age may be set by local regulations.
- Do not use the machine after taking any medicines or substances considered as potentially harmful to your reflexes and vigilance.
- When using the machine, wear the appropriate protective gear, in particular safety boots, long trousers, goggles and ear protectors.
- Use the machine for the purpose for which it is intended, i.e. brush cutting. Any other use may be dangerous or may damage the machine.

Preparation:

- Carefully inspect the area where the machine is to be used and remove all objects which may be projected by the machine (stones, wires, glass, metal objects, etc.).
- Before each use, always perform a visual inspection of the machine to make sure that the blades and/or flails and their attachments and deflectors are not worn or damaged. Have worn or damaged parts replaced by an authorised repair technician (or a professional workshop) before using the machine again.
- If the machine has an engine stop button, keep the engine stop electrical cables in good condition to ensure that the engine will stop. Check that there are no fluid leaks (petrol, oil, etc.).
- Check the condition of the battery at regular intervals (if equipped). Replace if the casing, cover or terminals are damaged.
- Do not use the machine without mudguard or protective covers and make sure that all the attachment mechanisms are fully tightened.
- Before beginning to clear a stretch of ground, mark out the area that may be dangerous for other people, as shown below. Mark out this area with notices forbidding people from entering while work is in progress. Since objects may be thrown up to 40 metres, mark out the dangerous area as shown in the diagram.



Brush cutting area = A' - B' - C' - D'
Danger zone = A - B - C - D
The danger areas (shaded) must be at least 40m wide.

- Avoid brush cutting around inhabited buildings, paths and parking areas.
- Never use when there are other people nearby.

Caution danger petrol is highly flammable:

- Store the fuel in containers specially provided for the purpose. Fill up with fuel outdoors only and do not smoke during the operation.
- Never remove the cap from the petrol tank or add petrol when the engine is running or when it is hot.
- If petrol is spilled on the ground, do not try to start the engine but move the machine away from this area and avoid causing any fires until the petrol fumes have dissipated.
- Store the machine in a dry place. Never store the machine in premises where the petrol fumes may reach a flame, a spark or a high source of heat.
- Replace the caps of the fuel tank and the petrol can correctly.
- Limit the quantity of petrol in the tank to minimise splashing.
- Do not run the engine in a confined space where carbon monoxide fumes may build up.
- Carbon monoxide may be fatal. Make sure that the premises are well ventilated.

Use:

- Start the engine carefully, following the manufacturer's instructions and keeping your feet away from the tool(s).
- When starting the engine, the operator must not raise the machine and the machine must only be tilted when the cutting blade is turned away from the operator.
- Shut down the engine when the machine is unsupervised.
- Walk, never run with the machine.
- Pull the machine towards you or reverse the movement direction (if possible) with a great deal of care.
- Keep the safe distance in relation to the rotating tools, given by the handlebar length.
- Never put your hands or feet near or under rotating elements.
- In the event of:
 - abnormal vibration,
 - blocking,
 - clutching problem,
 - a collision with a foreign object,
 - damage to the engine shutdown cable (depending on the model),

Shut down the engine immediately (if the engine shutdown cable is cut, activate the starter command as described in the § "starting the engine" to shut down the engine), let the machine cool down, disconnect the spark plug wire, inspect the machine and have the necessary repairs carried out by an authorised repair technician (or a professional workshop) before using the machine again.

- Only work in daylight or in good quality artificial light.
- Do not use the machine in stormy weather.
- Do not use the machine on slopes greater than 20%.
- Never pull the machine towards you when brush cutting
- Work cross-wise on slopes, never ascending or descending.
- When working on a slope, do not stop or start abruptly. Slow down on slopes and tight turns to avoid losing your balance or loss of control. Be particularly careful when changing direction on slopes.
- On ground encumbered with objects or debris whether natural or not (rocks, tree stumps, scrap metal, posts, etc.) any foreign body that might be transformed into a dangerous projectile and/or damage the machine must be avoided

- On sloping or wet ground, beware of the risk of slipping.
- Using accessories other than those recommended may make the machine dangerous and cause damage to your machine, which will not be covered by your warranty.

Inspection / Maintenance / Storage / Disposal:

- Shut down the engine and disconnect the spark plug before any cleaning, tool change (cutting blade and/or flail), adjustment or maintenance operations on the machine.
- Shut down the engine, disconnect the spark plug and wear thick gloves when changing the tool(s).
- Keep all nuts and screws tight to guarantee safe usage conditions.
- To reduce fire risk, keep the engine, the silencer and the fuel storage area free of plants, waste oil, or any other inflammable material.
- If the exhaust silencer is defective, have it replaced by an approved repairer (or a professional workshop).
- Do not repair the parts. Have the parts replaced with original parts. Have parts replaced by an authorised repair technician (or a professional workshop) before using the machine again.
- For your safety, do not modify your machine's characteristics. Do not modify the engine speed regulation settings and do not use the engine in overspeed. Regular maintenance is essential to guarantee safety and maintain performance.
- Let the engine cool down before you store the machine inside premises.
- The appliance must be disposed off in accordance with the regulations in force in the country of use.

Moving, handling, transporting:

- Any action on the machine apart from brush cutting must be performed with the cutter blades disengaged.
- The machine must only be moved (except for brush-cutting purposes) in accordance with the instructions in the "Movement" section
- On a slope with engine off, brake released, activate the forward or reverse lever and release one of these two levers to activate the automatic brake
- Handling: do not lift the machine on your own. The machine's weight is indicated on the manufacturer's plate and in this manual. The machine must be handled in accordance with the instructions in the "Handling" section.
- The machine must be loaded into and unloaded from a trailer using an adapted loading ramp.
- Lash the machine down correctly for safe transport.
- The machine must be transported with the engine shut down and the spark plug disconnected using a trailer. Do not use any other method of transport.

FR

EN

IT

ES

NL

PICTOGRAM DEFINITION

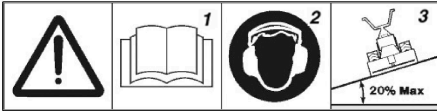
FR

EN

IT

ES

NL



- 1- Read the user manual
- 2- Wear ear protectors.
- 3- Do not use on slopes greater than 20%



Keep feet and hands away
Rotating blade: cutting risk

CAUTION
Do not use without protector
(rotating elements)



Rotating blade:
pay attention to ejected
elements

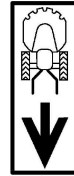
Respect safe distances



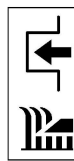
Wear forestry safety boots meeting the requirements of EN 345 - 2 SB E Class 3



Forward clutch lever



Reverse clutch lever



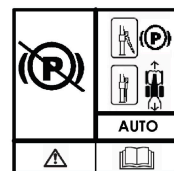
Blade clutching



Cutting height

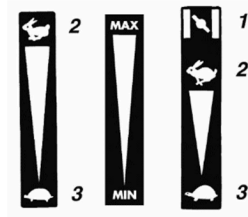


Gear selection



Brake

Gas command
(according to motor)



- 1- Starter
- 2- Fast
- 3- Slow

Petrol opening



Do not touch the hot surfaces



The exhaust gases are dangerous
Do not use in a poorly-ventilated area



Switch the engine off before filling up



Pictograms that may or may not be present depending on the machine model

TECHNICAL INFORMATION


Machine model	RL210 H	Acoustic pressure level at operator's ears (EN12733 : 2001 / A1 : 2009)	dB(A)	81,7
Weight	kg	80		
Engine model	GCvX200	Measurement uncertainty	dB(A)	1
Net power *	KW	4,20	Measured sound power level (EN12733 : 2001 / A1 : 2009)	dB(A)
for an engine rate	rpm	3600	Measurement uncertainty	dB(A)
Nominal power	KW	2,80	Level of vibrations on the operator's hands (EN12733 : 2001 / A1 : 2009)	m/s ²
Nominal engine rate	rpm	3000	Measurement uncertainty	m/s ²
Guaranteed sound power level	dB(A)	98		7,2
				2


* The engine power indicated in this document is a net power obtained by the test on a series engine according to standard SAE J 1349 at a given rotation speed. The power of another production engine may be different from this indicated value. The actual power of an engine installed on a machine will depend on different factors, such as the rotation speed, the temperature, humidity, atmospheric pressure, maintenance and other conditions.

UNPACKING / ASSEMBLY

NOTE: with permanent improvement in mind, the manufacturer specifies that all of this manual is not contractually-binding and reserves the right to modify the specifications of their machines without notice.

← Unpacking 1.1

 **CAUTION:** Incorrect assembly of this machine may cause serious injury. Make sure that you follow all the instructions carefully

 **CAUTION:** Make sure that you do not cut the cables or scratch the machine's paintwork when cutting sharp edges from the body

Item	Case content
A	Motor mower
B	Side deflector
C	Front deflector
D	Wooden wedge
E	Instructions + nuts and bolts pouch
F	Front wheels

← Steering column assembly 1.2

← Gas lever assembly 1.3

← Cable tightener assembly 1.4

← Front wheel assembly 1.5

A = Fixed front wheels
B = Swivelling front wheels

← Deflector assembly 1.6

← Description of the elements 1.7

- 1 – Engine
- 2 – Automatic winding launcher lead
- 3 – Gear lever
- 4 – Forward clutch lever
- 5 – Cutting height adjustment lever
- 6 – Gas lever
- 7 – Blade clutch handle
- 8 – Reverse clutch lever
- 9 – Brake
- 10 – $\frac{3}{4}$ turn hubs
- 11 – Front wheels

← Machine identification plate 1.8

- A – Manufacturer's name and address
- B – Type of machine
- C – Serial number
- D – Nominal power
- E – Weight in kilograms
- F – Machine model
- G – EC identification
- H – Year of manufacture
- I – Commercial designation

FR

EN

IT

ES

NL

MACHINE START-UP

← Oil full and level 2.1

← Petrol full 2.2


Super or unleaded or SP95 E 10

← Open the petrol tap 2.3

← Accelerator 2.4

Set the lever to STARTER

← Pull the launcher handle 2.5

 Always remain inside the safety zone when the machine is starting up

← Accelerator 2.6

Set the lever to MAX

USE

FR

This machine is intended for:

- cutting grass
- light brush cutting operations (max. cutting diameter: 15 mm)

EN

This machine is not intended for professional use

IT

ES

NL



Forward

3.1



Keep a safe area with a radius of 40 m around the machine



Reverse

3.2



Keep a safe area with a radius of 40 m around the machine



Blade clutching

3.3



Keep a safe area with a radius of 40 m around the machine



Cutting height adjustment

3.4



Working speed adjustment

3.5

A: Heavy work

B: Light work



Brake

3.6

A: Automatic brake

B: Brake released



Wheels and $\frac{3}{4}$ turn hubs

3.7

A: Wheels rotating by $\frac{3}{4}$

B: Fixed wheels

SHUTDOWN



Stopping the forward movement

4.1

Release the clutch lever



Release the blade clutch handle

4.2



Engine shutdown

4.3

Set the accelerator control to MIN



Close the petrol tap

4.4



Clean the oil-bath

4.5



Clean the launcher casing

4.6

MOVEMENT AND HANDLING

← Loading / unloading

5.1



- Shut down the engine
- Let the engine cool down
- Disconnect the spark plug




← Engage the automatic brake

5.2

← Stowing points

5.3

5.4 ← Movement

- ENGINE ON: see  & 
- ENGINE OFF:
 - Place the brake in position B → see 
 - Push the machine
 - On a slope, activate the forward or reverse lever and release one of these two levers to activate the automatic brake.

FR

EN

IT

ES

NL

MAINTENANCE



Disconnect the spark plug before all operations



Mandatory to wear gloves



- After each use, remove the grass accumulated under the cutting casing and under the front covers and bottom plates
- Preferably use a broom and a squeegee
- Do not use a high-pressure cleaner to wash your machine (oxidation, damage to belts, seals, reducer, etc.)
- Ordinary low pressure jet is tolerated on the cutting tool

← Engage the automatic brake

6.1

← Block the $\frac{3}{4}$ turn of the rear wheels

6.2

← Position the machine

6.3

- 1- Position the machine against the wooden wedge
- 2- Shut down the engine → the machine stays up
- 3- Disconnect the spark plug

DISPOSIZIONI DI SICUREZZA

Prestare particolare attenzione alle indicazioni precedute dalle parole seguenti:

FR



ATTENZIONE: segnala una forte probabilità di lesioni personali gravi o un pericolo mortale in caso di mancata osservanza delle istruzioni

EN

PRECAUZIONE: segnala una possibilità di lesioni personali o deterioramento dell'apparecchiatura in caso di mancata osservanza delle istruzioni

IT

NOTA: fornisce informazioni utili



Questo simbolo richiama alla prudenza durante determinate operazioni

ES

In caso di problemi o per qualsiasi domanda relativa alla macchina, rivolgersi al proprio rivenditore.

NL



ATTENZIONE: la macchina è ideata per garantire un servizio sicuro e affidabile in condizioni di utilizzo conformi alle istruzioni. Prima di utilizzare la macchina, leggere e comprendere il contenuto di questo manuale. In caso contrario, esiste il rischio di lesioni e di danni all'apparecchiatura

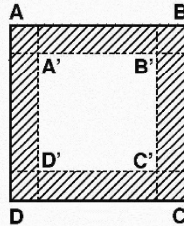
Formazione / Informazioni:

- Informarsi sull'utilizzo corretto e sui comandi prima di utilizzare la macchina. Imparare ad arrestare il motore rapidamente.
- La macchina deve essere sempre utilizzata conformemente alle raccomandazioni indicate nel manuale di istruzioni.
- Non dimenticare che l'utente è responsabile di incidenti o eventi pericolosi che potrebbero interessare altre persone o i loro beni. È responsabilità dell'utente valutare i rischi potenziali del terreno da lavorare e prendere tutte le precauzioni necessarie per garantire la sicurezza, in particolare su terreni in pendenza, accidentati, scivolosi o mobili.
- Evitare sempre che bambini o persone che non conoscono queste istruzioni utilizzino la macchina. Le normative locali possono stabilire un'età minima per l'utente.
- Non utilizzare la macchina dopo aver assunto farmaci o sostanze che potrebbero compromettere la capacità di riflesso e vigilanza.
- Per utilizzare la macchina, indossare dispositivi di protezione appropriati, in particolare scarpe antinfortunistiche, pantaloni lunghi, occhiali protettivi e cuffie antirumore.
- Utilizzare la macchina per l'impiego per il quale è stata concepita, vale a dire per lavori di decespugliatura. Qualsiasi altro utilizzo può rivelarsi pericoloso o comportare un deterioramento della macchina.

Preparazione:

- Ispezionare minuziosamente l'area sulla quale verrà utilizzata la macchina ed eliminare tutti gli oggetti che potrebbero essere lanciati dalla macchina (pietre, fili, vetro, oggetti di metallo, ecc.).
- Prima dell'uso, procedere sempre a un controllo visivo della macchina per accertarsi che i deflettori, le lame e/o i flagelli così come i loro fissaggi non siano usurati né danneggiati. Far sostituire i pezzi usurati o danneggiati da un tecnico riparatore autorizzato (o da un'officina professionale) prima di ogni nuovo utilizzo.
- Se la macchina è dotata di un pulsante di spegnimento motore, mantenere i cavi elettrici del comando di spegnimento in buono stato in modo da garantire che il motore si spenga. Verificare l'assenza di perdite di liquidi (benzina, olio, ecc.).
- Controllare con cadenza regolare lo stato della batteria (laddove la macchina ne sia provvista). Sostituirla se il carter, il coperchio o il morsetto risultano danneggiati.
- Non utilizzare la macchina senza parafango o calotte protettive e accertarsi che tutti i dispositivi di fissaggio siano correttamente serrati.
- Prima di procedere alla decespugliatura di un appezzamento di terreno, delimitare il perimetro come zona pericolosa per i non addetti ai lavori, in funzione delle indicazioni qui di seguito. Delimitare l'area servendosi di appositi cartelli che indichino il divieto di entrare al suo interno durante l'apertura del cantiere. La distanza massima raggiunta dagli eventuali detriti

proiettati può raggiungere i 40 metri: delimitare il perimetro dell'area pericolosa secondo lo schema qui a fianco.



Perimetro di decespugliatura = A' - B' - C' - D'

Perimetro di sicurezza = A - B - C - D

I corridoi di sicurezza (aree tratteggiate) devono avere una larghezza minima di 40 m.

- Evitare di eseguire i lavori di decespugliatura in prossimità di luoghi abitati, aree di passaggio o di sosta.
- Non usare mai la macchina in presenza di terzi.

Attenzione, pericolo: la benzina è altamente infiammabile:

- Conservare il carburante in appositi recipienti. Fare il pieno esclusivamente all'aperto e non fumare durante tale operazione.
- Non rimuovere il tappo del serbatoio di benzina né aggiungere benzina mentre il motore è in funzione o quando è ancora caldo.
- In caso di versamento di benzina al suolo, non tentare di avviare il motore, ma allontanare la macchina da questa zona ed evitare di provocare combustioni fino a quando i vapori della benzina non si sono dissipati.
- Riporre la macchina in un luogo asciutto. Non riporre la macchina in un locale in cui i vapori della benzina potrebbero raggiungere una fiamma, una scintilla o una forte fonte di calore.
- Riposizionare correttamente i tappi del serbatoio di benzina.
- Limitare la quantità di benzina presente nel serbatoio per ridurre al minimo gli schizzi.
- Non lasciare in funzione il motore in un ambiente confinato in cui possono accumularsi vapori di monossido di carbonio.
- Il monossido di carbonio può essere letale. Garantire una buona aerazione.

Uso:

- Avviare il motore con cautela, rispettando le istruzioni del costruttore e tenendo i piedi lontani dagli attrezzi
- All'avvio del motore, l'operatore non deve sollevare la macchina e questa va inclinata soltanto quando la lama di taglio è rivolta verso il lato opposto a quello dell'operatore.
- Spegner il motore quando la macchina è senza sorveglianza
- Procedere lentamente, non correre con la macchina.
- Tirare la macchina verso di sé o invertire il senso di marcia (se possibile) con molta cautela.
- Mantenere la distanza di sicurezza rispetto agli attrezzi rotanti, fornita dalla lunghezza del manubrio.
- Non posizionare le mani o i piedi vicino o sotto gli elementi in rotazione.
- In caso di:
 - Vibrazione anomala
 - Blocco
 - Problema di frizione
 - Urto con un oggetto estraneo
 - Deterioramento del cavo di spegnimento

Spegner immediatamente il motore (se il cavo del motore è tagliato, azionare il comando dello starter come descritto nel paragrafo "Avvio motore" per spegnere il motore), lasciare raffreddare la macchina, scollegare il cavo della candela, ispezionare la macchina e far eseguire le riparazioni necessarie da un riparatore convenzionato (o da un'officina professionale) prima di qualsiasi nuovo utilizzo.

- Lavorare unicamente alla luce del giorno o con una luce artificiale di buona qualità.
- Non utilizzare la macchina in caso di maltempo.
- Non utilizzare la macchina su pendenze superiori al 20%.
- Non decespugliare mai tirando la macchina verso di sé.
- Lavorare sulle pendenze in senso trasversale, mai in salita o in discesa.

- Non fermarsi né avviare bruscamente quando ci si trova su una pendenza. Rallentare sulle pendenze e nelle curve strette per evitare oscillazioni o di perdere il controllo. Prestare particolare attenzione durante i cambi di direzione sulle pendenze.
- Su un terreno ingombro da oggetti o detriti naturali o che vi sono stati depositati (massi, ceppi d'albero, rottami metallici, paletti, ecc.): va evitato qualsiasi corpo estraneo che può diventare un proiettile pericoloso e/o rovinare la macchina.
- Su terreni in pendenza e bagnati fare attenzione ai rischi di caduta.
- L'uso di accessori diversi da quelli raccomandati può rendere pericolosa la macchina, e provocare danni alla macchine che non saranno coperti da garanzia.

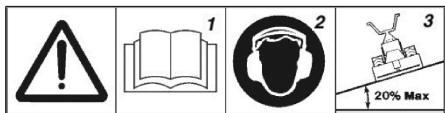
Controllo / manutenzione / stoccaggio / smaltimento:

- Spegner il motore e scollegare la candela prima di ogni operazione di pulizia, di controllo, di cambio degli attrezzi (lame di taglio e/o flagelli), di regolazione o di manutenzione della macchina.
- Spegner il motore, scollegare la candela e sostituire gli attrezzi utilizzando guanti spessi.
- Lasciare serrati tutti i dati e le viti per garantire condizioni di utilizzo sicure.
- Per ridurre il rischio d'incendio, accertarsi che il motore, il silenziatore e la zona di stoccaggio della benzina siano privi di vegetali, grasso in eccesso o qualsiasi altro materiale infiammabile.
- Affidare a un tecnico autorizzato (o a un'officina professionale) la sostituzione dei silenziatori di scarico difettosi.
- Non riparare i componenti. Far sostituire i componenti con pezzi originali. Far eseguire le sostituzioni a un tecnico autorizzato (o a un'officina professionale) prima di ogni nuovo utilizzo.
- Per motivi di sicurezza non modificare le caratteristiche della macchina. Non modificare i valori di regolazione della velocità del motore e non utilizzare il motore a una velocità eccessiva. Una manutenzione regolare è fondamentale per la sicurezza e il mantenimento del livello di prestazioni.
- Lasciar raffreddare il motore prima di riporre la macchina in un locale.
- L'eventuale smaltimento dell'apparecchio deve essere effettuato in conformità alle normative in vigore nel paese di utilizzo.

Spostamento, movimentazione, trasporto:

- Qualsiasi intervento sulla macchina quando non si decespuglia va effettuato dopo aver smontato gli strumenti di taglio.
- Lo spostamento (quando non si decespuglia) deve avvenire secondo le istruzioni del paragrafo "spostamento".
- Durante uno spostamento in pendenza con motore spento e freno libero, azionare la leva della marcia avanti o della retromarcia e rilasciare una di queste 2 leve in modo da azionare il freno automatico
- Manutenzione: non sollevare la macchina da soli. Il peso della macchina è indicato sulla targa del costruttore e nel presente manuale. La movimentazione va effettuata come descritto nel paragrafo "movimentazione".
- Il carico e lo scarico della macchina in un rimorchio devono essere eseguiti con l'ausilio di una rampa di carico adeguata.
- Sistemare correttamente la macchina per un trasporto in assoluta sicurezza.
- Il trasporto deve essere eseguito con il motore spento e la candela scollegata, con l'ausilio di un rimorchio. Non utilizzare altri mezzi di trasporto.

DEFINIZIONE DEI PITTOGRAMMI



- 1- Leggere il manuale di istruzioni
- 2- Indossare cuffie antirumore
- 3- Non utilizzare la macchina su pendenze superiori al 20%



Tenere lontani piedi e mani
Lama rotante:
rischio di amputazione

ATTENZIONE
Non utilizzare senza
dispositivi di protezione
(elementi rotanti)



Lama rotante:
attenzione ai detriti proiettati

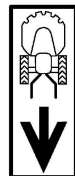
Mantenere le distanze
di sicurezza



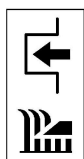
Indossare stivali di sicurezza forestali
conformi alla norma
EN 345 - 2 SB E Classe 3



Comando di innesto
avanzamento



Comando di innesto
retromarcia



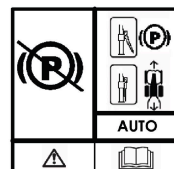
Frizione della lama



Altezza di taglio

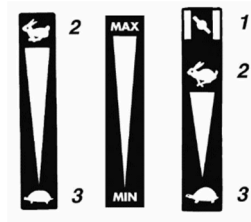


Selezione della velocità di
marcia



Freno

Comando gas
(secondo la motorizzazione)



- 1- Estárter
- 2- Rápido
- 3- Lento

Apertura benzina



Non toccare le superfici calde



I gas di scarico sono pericolosi
Non utilizzare in un luogo non areato
correttamente



Spegnere il motore prima di rifare il pieno



Pittogrammi presenti o assenti a seconda del modello della macchina

INFORMAZIONI TECNICHE

Modello macchina	RL210 H	Livello di pressione sonora al posto di guida (EN12733 : 2001 / A1 : 2009)	dB(A)	81,7
Peso	kg	80		
Modello motore	GCVx200	Incertezza di misura	dB(A)	1
Potenza netta* per un regime motore di	KW giri/min	4,20 3600	Livello di potenza sonora misurata (EN12733 : 2001 / A1 : 2009)	dB(A)
Potenza nominale Regime motore nominale	KW giri/min	2,80 3000	Incertezza di misura	dB(A)
Livello di potenza sonora garantita	dB(A)	98	Livello delle vibrazioni alle mani dell'operatore (EN12733 : 2001 / A1 : 2009)	m/s ² m/s ²
				7,2 2

* La potenza del motore indicata in questo documento è una potenza netta ottenuta mediante test di un motore della serie secondo la norma SAE J 1349 a una data velocità di rotazione. La potenza di un altro motore della produzione può essere diversa dal valore qui indicato. La potenza reale di un motore installato su una macchina dipende da vari fattori come la velocità di rotazione, le condizioni di temperatura, di umidità, di pressione atmosferica, di manutenzione e altre.

FR

EN

IT

ES

NL

DISIMBALLAGGIO / MONTAGGIO

FR

NOTA: al fine di un miglioramento permanente, il costruttore precisa che l'intero manuale non è contrattuale e si riserva il diritto di modificare senza preavviso le specifiche delle proprie macchine

EN

IT

ES

NL



Disimballaggio



ATTENZIONE:
un montaggio inadeguato della macchina può causare gravi ferite. Assicurarsi di seguire attentamente tutte le istruzioni



ATTENZIONE:
prestare attenzione a non tranciare i cavi o a rigare la vernice della macchina tagliando i bordi della cassa

Rif.	Contenuto della cassa
A	Motofalciatrice
B	Deflettore laterale
C	Deflettore anteriore
D	Cuneo in legno
E	Sacchetto con istruzioni + viti
F	Ruote anteriori



Montaggio del manubrio



Montaggio leva gas



Montaggio serracavi



Montaggio delle ruote anteriori

A = Ruote anteriori fisse
B = Ruote anteriori girevoli



Montaggio dei deflettori



Descrizione degli elementi

- 1 – Motore
- 2 – Cavo di avviamento a riavvolgimento automatico
- 3 – Variatore di velocità
- 4 – Leva di innesto avanzamento
- 5 – Leva di regolazione altezza di taglio
- 6 – Leva gas
- 7 – Leva di innesto lama
- 8 – Leva di innesto retromarcia
- 9 – Freno
- 10 – Mozzi $\frac{3}{4}$ di giro
- 11 – Ruote anteriori



Piastrina di identificazione della macchina

- A – Nome e indirizzo del costruttore
B – Tipo di macchina
C – Numero di serie
D – Potenza nominale
E – Massa in kg
F – Modello della macchina
G – Identificativo CE
H – Anno di produzione
I – Designazione commerciale

AVVIO DELLA MACCHINA



Pieno d'olio e livello



Pieno di benzina

Super o senza piombo
o SP95 E 10



Aprire il rubinetto della benzina



Acceleratore

Posizionare la leva su
STARTER



Tirare la leva di avviamento



Durante l'avvio della macchina, restare sempre nella zona di sicurezza



Acceleratore

Posizionare la leva su MAX

UTILIZZO

Questa macchina è destinata:

- al taglio dell'erba
- al decespugliamento leggero (diametro massimo di taglio: 15 mm)

Questa macchina non è destinata all'uso professionale

← Marcia avanti

3.1



Mantenere un'area di sicurezza di 40 m di raggio attorno alla macchina

← Retromarcia

3.2



Mantenere un'area di sicurezza di 40 m di raggio attorno alla macchina

← Frizione della lama

3.3



Mantenere un'area di sicurezza di 40 m di raggio attorno alla macchina



3.4

← Regolazione dell'altezza di taglio



3.5

← Regolazione velocità di lavoro

A: Lavori pesanti

B: Lavori leggeri



3.6

← Freno

A: Freno automatico

B: Freno sbloccato



3.7

← Ruote e mozzi $\frac{3}{4}$ di giro

A: Ruote che girano di $\frac{3}{4}$

B: Ruote fisse

FR

EN

IT

ES

NL

ARRESTO

← Arresto della marcia avanti

4.1

Rilasciare la leva della frizione

← Rilasciare la leva frizione lama

4.2

← Arresto motore

4.3

Posizionare il comando dell'acceleratore su MINI



4.4

← Chiudere il rubinetto della benzina



4.5

← Pulire il filtro dell'aria



4.6

← Pulire il carter di avviamento

SPOSTAMENTO E MOVIMENTAZIONE

FR



Carico / scarico

EN



- Spegnere il motore
- Lasciar raffreddare la macchina
- Scollegare la candela

IT

ES

NL






Innestare il freno automatico



Punti di sistemazione



Spostamento

- **MOTORE ACCESO:** vedere  e 
- **MOTORE SPENTO:**
 - Mettere il freno in posizione B → vedere 
 - Spingere la macchina
 - In caso di spostamento in pendenza, azionare la leva della marcia avanti o della retromarcia e rilasciare una di queste 2 leve in modo da azionare il freno automatico

MANUTENZIONE



Scollegare la candela prima di ogni intervento



Utilizzo dei guanti obbligatorio



- Dopo ciascun utilizzo: rimuovere l'erba accumulata sotto la scatola di isolamento e sotto le calotte anteriori e le lamiere di fondo
- Utilizzare preferibilmente una spazzola e un raschietto
- Non utilizzare dispositivi ad alta pressione per pulire la macchina (ossidazione, deterioramento delle cinghie, delle giunture, dei riduttori, ecc...)
- Un getto normale a bassa pressione è tollerato sullo strumento di taglio



Innestare il freno automatico



Bloccare il giro di $\frac{3}{4}$ delle ruote posteriori



Posizionare la macchina

- 1- Posizionare la macchina contro il cuneo in legno
- 2- Spegnere il motore → la macchina resta impennata
- 3- Scollegare la candela

CONSIGNAS DE SEGURIDAD

Prestar mucha atención a las indicaciones precedidas por las siguientes menciones:



ATENCIÓN: Indica una alta probabilidad de lesiones corporales graves, e incluso riesgo de muerte si no se siguen las instrucciones

PRECAUCIÓN: Indica una posibilidad de lesiones corporales o de deterioro del equipo si no se siguen las instrucciones

NOTA: Proporciona información útil



Este símbolo recomienda prudencia al realizar ciertas operaciones

En caso de problemas, o para cualquier pregunta relativa a la máquina, diríjase a su revendedor.



ATENCIÓN: Esta máquina se ha concebido para garantizar un servicio seguro y fiable en condiciones de uso conformes con las instrucciones. Antes de utilizar la máquina, lea y asimile el contenido de este manual. En caso contrario, podría verse expuesto a lesiones y el equipo podría resultar dañado

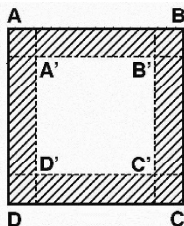
Formación / Informaciones:

- Familiarizarse con el uso correcto y los mandos antes de utilizar la máquina. Es conveniente saber detener el motor rápidamente.
- La máquina debe utilizarse siempre de acuerdo con las recomendaciones indicadas en el manual de instrucciones.
- No olvidar que el usuario es responsable de los accidentes o fenómenos peligrosos que ocurran a las demás personas o a sus bienes. Es su responsabilidad evaluar los riesgos potenciales del terreno a trabajar y tomar todas las precauciones necesarias para garantizar su seguridad, en particular en las pendientes, los suelos accidentados, resbaladizos o blandos.
- No permitir en ningún caso que los niños o las personas no familiarizadas con estas instrucciones utilicen la máquina. Las normativas locales pueden establecer una edad mínima del usuario de la máquina.
- No utilizar la máquina tras haber ingerido medicamentos o sustancias que puedan perjudicar la capacidad de reflejos y de vigilancia.
- Para utilizar la máquina, lleve equipos de protección apropiados, en concreto, calzado de seguridad, pantalones largos, gafas protectoras y un casco antirruídos.
- Utilizar la máquina para su uso previsto, es decir, el desbrozamiento. Cualquier otro uso puede resultar peligroso o provocar el deterioro de la máquina.

Preparación:

- Inspeccionar minuciosamente la zona en la que será utilizada la máquina y eliminar todos los objetos que puedan ser proyectados por la misma (piedras, cables, cristales, objetos de metal, etc.).
- Antes de utilizar la máquina, realizar un control visual para asegurarse que los deflectores, cuchillas y/o los hilos y sus fijaciones, no estén usados ni estropeados. Reemplazar las piezas usadas o estropeadas por un reparador autorizado (o un taller profesional) antes de una nueva utilización.
- Si la máquina está provista de un botón de parada del motor, mantener los cables eléctricos de parada del motor en buen estado de manera que se garantice la parada del motor. Verificar la ausencia de fugas de líquido (gasolina, aceite, etc.).
- Controlar el estado de la batería de forma periódica (si posee batería). Reemplazarla si el cárter, la tapa o las terminales están dañadas.
- No utilizar la máquina sin guardabarros o tapas de protección y asegurarse de que todos los dispositivos de fijación estén bien apretados.
- Antes de acometer el desbrozo de una parcela de terreno, delimitar el perímetro de zona peligrosa para terceros, en función de las indicaciones siguientes. Delimitar esta zona utilizando paneles, indicando la prohibición de penetrar en su interior durante la apertura de la obra. El alcance máximo de eventuales proyecciones de objetos puede ser de hasta 40

metros; delimite el perímetro peligroso según el esquema contiguo.



Perímetro de desbrozo = A' - B' - C' - D'

Perímetro de seguridad = A - B - C - D

Los pasillos de seguridad (zonas rayadas) deben tener una anchura mínima de 40 m.

Evitar desbrozar cerca de lugares habitados, de paso o de estacionamiento.

- No utilizar la máquina en presencia de terceros.

Atención, peligro, la gasolina es sumamente inflamable:

- Almacenar el carburante en recipientes especialmente previstos a este efecto. Llenar el depósito únicamente en exteriores y no fumar al realizar esta operación.
- No retirar en ningún caso el tapón del depósito de gasolina ni añadir gasolina mientras que el motor esté funcionando o esté caliente.
- Si se derrama gasolina por el suelo, no intentar arrancar el motor, sino alejar la máquina de esta zona y evitar provocar inflamaciones hasta que se hayan disipado los vapores de gasolina.
- Depositar la máquina en un lugar seco. No depositar la máquina en ningún caso en un local donde los vapores de gasolina puedan alcanzar una llama, una chispa o una fuente fuerte de calor.
- Colocar correctamente en su sitio los tapones del depósito y del alimentador de gasolina.
- Limitar la cantidad de gasolina en el depósito para reducir al mínimo las salpicaduras.
- No poner en funcionamiento el motor en un lugar viciado donde puedan acumularse los vapores de monóxido de carbono.
- El monóxido de carbono puede ser mortal. Asegurar una buena ventilación.

Uso:

- Arrancar el motor con precaución, respetando las instrucciones del fabricante y manteniendo los pies alejados de la(s) herramienta(s).
- Una vez puesto en marcha el motor, el operador no debe levantar la máquina, y la misma sólo puede inclinarse cuando la cuchilla de corte se encuentra del lado opuesto al del operador.
- Detener el motor cuando la máquina no esté bajo vigilancia.
- Caminar con la máquina, pero no correr con ella en ningún caso.
- Tirar de la máquina hacia uno mismo o invertir el sentido de la marcha (en caso de que esta opción esté disponible) con mucha precaución.
- Conservar la distancia de seguridad en relación con las herramientas rotativas, en función de la longitud del manillar.
- No colocar las manos ni los pies cerca de los elementos en rotación o debajo de ellos.
- En caso de:
 - vibración anómala,
 - bloqueo,
 - problema de embrague,
 - choque con un objeto extraño,
 - deterioro del cable de parada del motor (según modelo),

Detener el motor inmediatamente (si el cable de parada del motor está cortado, accionar el mando del estárter, tal y como se describe en el § "arranque del motor" para detener el motor), dejar que la máquina se enfríe, desenchufar el cable de bujía, inspeccionar la máquina y ponerse en contacto con un reparador autorizado (o un taller profesional) para que efectúe las reparaciones necesarias antes de volver a utilizar la máquina.

- Trabajar únicamente con la luz del día o con una luz artificial de buena calidad.
- No utilizar la máquina en condiciones climáticas tempestuosas.
- No utilizar la máquina en pendientes con inclinaciones superiores al 20%.
- No desbrozar nunca tirando de la máquina hacia sí.

- Trabajar las pendientes en sentido transversal, nunca en ascenso o en descenso.
- No parar ni arrancar bruscamente en una pendiente. Ir más despacio en las pendientes y en las curvas cerradas para evitar cualquier balanceo o pérdida de control. Prestar especial atención en los cambios de dirección en las pendientes.
- En un terreno obstruido por la presencia de objetos o de restos naturales o traídos de otro lugar (rocas, troncos de árboles, restos metálicos, estacas, etc.): debe evitarse todo cuerpo extraño que pueda transformarse en proyectil peligroso o que pueda estropear la máquina.
- Atención a los riesgos de caída en terrenos inclinados y mojados.
- El uso de accesorios distintos de los recomendados puede hacer que la máquina sea peligrosa y ocasionar daños en la misma que no estarán cubiertos por la garantía.

Inspección / Mantenimiento / Almacenaje / Desecho:

- Detener el motor y desconectar la bujía antes de realizar cualquier operación de control, limpieza, cambio de herramientas (cuchilla de corte y/o hilo), ajuste o mantenimiento de la máquina.
 - Detener el motor, desenchufar la bujía y utilizar guantes gruesos para cambiar la(s) herramienta(s).
 - Mantener todas las tuercas y los tornillos apretados con el fin de garantizar unas condiciones de uso seguras.
 - Para reducir los riesgos de incendio, mantener el motor, el silenciador y la zona de almacenamiento de gasolina libres de vegetación, exceso de grasa o cualquier otra materia susceptible de inflamarse.
 - Ponerse en contacto con un reparador autorizado (o un taller profesional) para que reemplace los silenciadores de escape defectuosos.
 - No reparar las piezas. Reemplazar las piezas por piezas originales. Hacer reemplazar por un reparador autorizado (o un taller profesional) antes de una nueva utilización.
 - Por su seguridad, no modificar las características de la máquina. No modificar los ajustes de regulación de velocidad del motor ni utilizar el motor a una velocidad excesiva. Es esencial realizar un mantenimiento regular para garantizar la seguridad y el mantenimiento del nivel de rendimiento.
 - Dejar que el motor se enfríe antes de guardar la máquina en un local.
- Todo desecho del aparato debe realizarse según la reglamentación en vigor en el país de uso.

Desplazamiento, manipulación y transporte:

- Toda acción en la máquina distinta del desbrozamiento debe efectuarse con las herramientas de corte desembragadas.
- El desplazamiento (aparte del realizado durante el desbrozamiento) debe efectuarse de acuerdo con las instrucciones del § "desplazamiento".
- Durante un desplazamiento en terreno inclinado, con el motor detenido y el freno liberado, accionar la palanca de marcha adelante o marcha atrás y soltar una de estas 2 palancas a fin de accionar el freno automático
- Manipulación: no levantar la máquina solo. El peso de la máquina se indica en la placa de fabricante y al final de este manual. El mantenimiento debe realizarse como se describe en el § «mantenimiento».
- La carga y la descarga de la máquina en un remolque debe efectuarse utilizando una rampa de carga adaptada.
- Estibar correctamente la máquina para un transporte con total seguridad
- El transporte debe efectuarse con el motor parado y la bujía desenchufada, utilizando un remolque. No utilizar ningún otro medio de transporte.

FR

EN

IT

ES

NL

DEFINICIÓN DE LOS PICTOGRAMAS

FR

EN

IT

ES

NL



- 1- Leer el manual de uso
- 2- Llevar un casco antirruído
- 3- No utilizar la máquina en pendientes superiores al 20%



Alejar pies y manos
Cuchilla rotativa:
riesgo de cortes

ATENCIÓN
No utilizar la máquina
sin protector
(elementos airtorios)



Cuchilla rotativa:
cuidado con las proyecciones

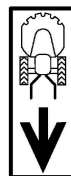
Respetar las distancias
de seguridad



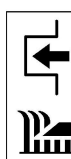
Usar botas de seguridad forestal
conformes a la normativa
EN 345 - 2 SB E Clase 3



Mecanismo de embrague
de avance



Mecanismo de embrague
de retroceso



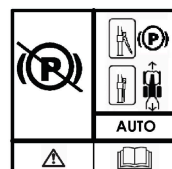
Embrague de cuchilla



Altura de corte



Selección de la velocidad



Freno

Mando de gas
(según motorización)



- 1- Estárter
- 2- Rápido
- 3- Lento

Apertura para gasolina



No tocar las superficies calientes



Los gases de escape son peligrosos
No utilizar la máquina
en un lugar mal ventilado



Apagar el motor antes de
rellenar el depósito



Pictograms that may or may not be present depending on the machine model

INFORMACIÓN TÉCNICA

Modelo de máquina	RL210 H	Nivel de presión acústica en el puesto de conducción (EN12733 : 2001 / A1 : 2009)	dB(A)	81,7
Peso	kg	80	Incertidumbre de la medida	dB(A)
Modelo de motor	GCVx200			1
Potencia neta *	KW	4,20	Nivel de potencia acústica medida (EN12733 : 2001 / A1 : 2009)	dB(A)
para un régimen motor	tr/min	3600		95,5
Potencia neta	KW	2,80	Incertidumbre de la medida	dB(A)
Régimen motor nominal	tr/min	3000		1
Nivel de potencia acústica garantizado	dB(A)	98	Nivel de vibración en las manos del operador (EN12733 : 2001 / A1 : 2009)	m/s ²
			Incertidumbre de la medida	m/s ²
				7,2
				2

* La potencia del motor indicada en este documento es una potencia neta obtenida mediante pruebas de un motor de serie según la norma SAE J 1349 a una velocidad de rotación determinada. La potencia de otro motor de producción puede ser diferente a la de este valor indicado. La potencia real de un motor instalado en una máquina dependerá de diferentes factores: la velocidad de rotación, las condiciones de temperatura, la humedad, la presión atmosférica, el mantenimiento, y otros.

DESEMBALAJE Y MONTAJE

NOTA: de acuerdo con su política de mejora continua, el constructor no garantiza contractualmente la integridad de este manual y se reserva el derecho de modificar, sin previo aviso, las especificaciones de sus máquinas

Desembalaje

1.1

ATENCIÓN:
Un montaje inadecuado de esta máquina puede provocar graves lesiones. Asegúrese de seguir al pie de la letra todas las instrucciones

ATENCIÓN:
Procure no cortar los cables y no rayar la pintura de la máquina al cortar las aristas de la caja

Rep.	Contenido de la caja
A	Motosegadora
B	Deflector lateral
C	Deflector delantero
D	Cuña de madera
E	Carpeta de manuales + tornillos
F	Ruedas delanteras

Montaje del manillar

1.2

Montaje palanca del gas

1.3

Montaje aprietacables

1.4

Montaje de las ruedas delanteras

1.5

A = Ruedas delanteras fijas
B = Ruedas delanteras pivotantes

Montaje de los deflectores

1.6

Descripción de los elementos

1.7

- 1 – Motor
- 2 – Cuerda de arranque con repliegue automático
- 3 – Variador de velocidad
- 4 – Palanca de embrague de avance
- 5 – Palanca de reglaje de la altura de corte
- 6 – Palanca del gas
- 7 – Palanca de embrague de la cuchilla
- 8 – Palanca de embrague de retroceso
- 9 – Freno
- 10 – Bujes $\frac{3}{4}$ de giro
- 11 – Ruedas delanteras

Placa de identificación de la máquina

1.8

- A – Nombre y dirección del fabricante
- B – Tipología de la máquina
- C – Número de serie
- D – Potencia nominal
- E – Masa en kilogramos
- F – Modelo de la máquina
- G – Identificación CE
- H – Año de fabricación
- I – Designación comercial

FR

EN

IT

ES

NL

PUESTA EN MARCHA DE LA MÁQUINA

Llenado de aceite y comprobación de nivel

2.1

Llenado de gasolina

2.2

Súper o sin plomo
o SP95 E 10

Abrir la llave del carburante

2.3

Acelerador

2.4

Colocar la palanca en posición ESTÁRTER

Tirar del asa del lanzador

2.5

ATENCIÓN:
Una vez puesta en marcha la máquina, no moverse de la zona de seguridad

Acelerador

2.6

Colocar la palanca en posición MAX

UTILIZACIÓN

FR

Esta máquina está diseñada para:

- cortar hierba
- operaciones de desbrozado ligero (diámetro máx. del corte: 15 mm)

EN

Esta máquina no está destinada a usos profesionales

IT

ES

NL

 ← **Marcha adelante**

3.1



Respete una zona de seguridad de 40 m de radio alrededor de la máquina

 ← **Marcha atrás**

3.2



Respete una zona de seguridad de 40 m de radio alrededor de la máquina

 ← **Embrague de cuchilla**

3.3



Respete una zona de seguridad de 40 m de radio alrededor de la máquina



3.4

← **Reglaje de la altura de corte**



3.5

← **Regulación de la velocidad de trabajo**

A: Trabajos densos

B: Trabajos ligeros



3.6

← **Freno**

A: Freno automático

B: Freno desbloqueado



3.7

← **Ruedas y bujes $\frac{3}{4}$ de giro**

A: Ruedas con $\frac{3}{4}$ de giro

B: Ruedas fijas

PARADA

 ← **Parada de la marcha adelante**

4.1

Soltar la manija de embrague

 ← **Soltar la manija de embrague de la cuchilla**

4.2

 ← **Parada motor**

4.3

Poner el mecanismo del acelerador en MÍN



4.4

← **Cerrar la llave del carburante**



4.5

← **Limpiar el filtro de aire**



4.6

← **Limpiar el cárter del lanzador**

TRANSPORTE Y MANIPULACIÓN

← Carga/Descarga

5.1



- Parar el motor
- Dejar enfriar la máquina
- Desconectar la bujía




← Accionar el freno automático

5.2

← Puntos de estibo

5.3

5.4 ← Transporte

- MOTOR ENCENDIDO: ver  & 
- MOTOR APAGADO:
 - Poner el freno en posición B → ver 
 - Empujar la máquina
 - En caso de desplazamiento en terreno inclinado, accionar la palanca de marcha adelante o marcha atrás y soltar una de estas 2 palancas a fin de accionar el freno automático

FR

EN

IT

ES

NL

MANTENIMIENTO



Desenchufar la bujía antes de realizar cualquier operación



El uso de guantes es obligatorio



- Después de cada uso: retirar la hierba acumulada bajo el cárter de corte, bajo las cubiertas delanteras y las chapas de fondo
- Utilizar, de preferencia, una escobilla y una rasqueta
- No utilizar un limpiador de alta presión para limpiar su máquina (riesgo de oxidación, de deterioro de las correas, las juntas, los reductores, etc.)
- Puede aplicarse un chorro de agua a baja presión sobre la herramienta de corte

← Accionar el freno automático

6.1

← Bloquear el giro de $\frac{3}{4}$ de las ruedas traseras

6.2

← Posicionar la máquina

6.3

- 1- Posicionar la máquina contra la cuña de madera
- 2- Detener el motor → la máquina permanece conectada
- 3- Desconectar la bujía

VEILIGHEIDSINSTRUCTIES

Schenk bijzondere aandacht aan de aanwijzingen die worden voorafgegaan door de volgende vermeldingen:

FR



OPGELET: geeft aan dat de kans op ernstige lichamelijke letsels groot is, en zelfs dat er sprake is van gevaar voor overlijden, als de instructies niet in acht worden genomen

EN

IT

VOORZORGSMAATREGEL: geeft aan dat er een kans op lichamelijke letsels of beschadiging van de uitrusting bestaat, als de instructies niet in acht worden genomen

ES



Dit teken maant u aan om voorzichtig te zijn tijdens bepaalde werkzaamheden

NL



OPGELET: de machine werd ontworpen om veilig en betrouwbaar te werken in gebruiksomstandigheden die in overeenstemming zijn met de instructies. Voordat u uw machine gebruikt, moet u de inhoud van deze handleiding lezen en opnemen. Doet u dat niet, dan kunt u gewond raken en kan de uitrusting schade oplopen

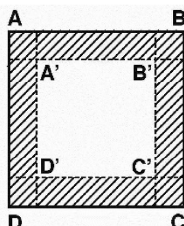
Opleiding / Voorlichting:

- Maak u vertrouwd met het juiste gebruik en de bedieningselementen, voordat u de machine gebruikt. Leer de motor snel stilleggen.
- De machine moet altijd worden gebruikt overeenkomstig de aanbevelingen in de instructiehandleiding.
- Denk eraan dat de gebruiker verantwoordelijk is voor ongevallen of gevaarlijke fenomenen waarbij andere personen of hun goederen betrokken zijn. De gebruiker is verantwoordelijk voor het juiste inschatten van de potentiële risico's van het te bewerken terrein en moet derhalve alle nodige voorzorgen nemen om zijn veiligheid te verzekeren, in het bijzonder hellingen, onregelmatige grond, glibberige grond of losse grond.
- Laat kinderen of personen die deze instructies niet kennen, de machine nooit gebruiken. In de plaatselijke voorschriften kan een minimumleeftijd voor de gebruiker bepaald zijn.
- Gebruik de machine niet na het innemen van geneesmiddelen of stoffen die ervoor bekendstaan het reactievermogen en de oplettendheid te doen afnemen.
- Om de machine te bedienen dient u gepaste beschermingsmiddelen te gebruiken zoals veiligheidsschoenen, een lange broek, een veiligheidsbril en een geluidwerende helm.
- Gebruik de machine voor de oorspronkelijke bestemming, te weten het bewerken van de bodem. Elk ander gebruik kan gevaarlijk blijken te zijn of de machine beschadigen.

Voorbereiding:

- Inspecteer zorgvuldig het terrein waarop de machine gebruikt moet worden en verwijder alle voorwerpen die door de machine zouden kunnen weggeslingerd (steentjes, draad, glas, metalen voorwerpen, enz...).
- Voor elk gebruik, altijd een visuele inspectie van de machine uitvoeren en controleren of de messen en/of vlegels niet versleten of beschadigd zijn. Laat alle beschadigde of versleten onderdelen door een erkende reparateur (of een professionele werkplaats) herstellen voor ieder nieuw gebruik.
- Als de machine is uitgerust met een stopknop, is het noodzakelijk om de elektrische kabels voor het stilleggen van de motor in goede staat te houden om een eventuele noodstop te garanderen. - Ga na of er geen vloeistof lekt (benzine, olie, enz...)
- Controleer regelmatig de toestand van de accu (indien aanwezig). Vervang deze indien de bak, de deksel of de klemmen beschadigd zijn.
- Gebruik de machine niet zonder spatborden of beschermkappen en vergewis u ervan dat alle vastzetinrichtingen goed vastzitten.
- Voordat u begint met een terrein van struikgewas te ontdoen, is het raadzaam om de perimeter van de gevarenszone als volgt te omheinen en aan te duiden

voor derden. Definieer de zone met panelen die verbieden om op het terrein te komen tijdens de duur van de werf. Het maximale bereik van geprojecteerde voorwerpen kan tot 40 meter bereiken, gelieve dus de gevarenszone te definiëren volgens het schema hiernaast.



Perimeter van struikgewas ontginning = A'-B'-C'-D'
Veiligheidsperimeter = A-B-C-D

De veiligheidszone gangen (gestreepte zones) moeten een minimale breedte van 40m bedragen.

- Vermijd om struikgewas te verwijderen in de nabijheid van bebouwde plaatsen, en doorgang- of parkeerszones.
- De machine nooit gebruiken bij aanwezigheid van derden.

Opgelet, gevaar: benzine is licht ontvlambaar:

- De brandstof opslagen in daarvoor speciaal voorziene reservoirs. De benzinetank uitsluitend buiten bijvullen en daarbij nooit roken.
- Verwijder nooit de dop van de benzinetank of voeg nooit benzine toe terwijl de motor draait of zolang de motor warm is.
- Is er benzine gemorst op de grond, probeer de motor dan niet te starten maar haal de machine weg uit die zone en probeer geen ontbranding te veroorzaken zolang de benzinedampen niet zijn opgetrokken.
- Sla de machine op een droge plaats op. Sla de machine nooit op in een ruimte waar de benzinedampen een vlam, een vonk of een sterke warmtebron zouden kunnen bereiken.
- De doppen van de brandstoftank correct vastdraaien.
- Beperk de hoeveelheid benzine in de tank om spatten tot een minimum te beperken.
- Laat de motor niet draaien in een afgesloten plaats waar de koolstofmonoxidedampen zich kunnen opstapelen.
- Koolstofmonoxide kan dodelijk zijn. Zorg voor een goede ventilatie.

Gebruik:

- Start de motor voorzichtig volgens de instructies van de fabrikant, terwijl u uw voeten uit de buurt van (het) gereedschap(pen) houdt.
- Als de motor start mag de operator de machine niet heffen. Ook mag de machine niet schuin worden gehouden als de sijkant van het mes aan de tegenovergestelde kant is ten opzichte van de operator.
- Leg de motor stil wanneer de machine onbewaakt is.
- Stap met de machine, nooit rennen.
- Trek de machine heel voorzichtig naar u toe of draai heel voorzichtig de bewegingsrichting om (indien beschikbaar).
- Respecteer de veiligheidsafstand ten opzichte van de draaiende gereedschappen, die word aangegeven door de lengte van het stuur.
- Plaats uw handen of uw voeten niet vlak bij of onder draaiende elementen.
- In geval van:
 - abnormale trillingen,
 - blokkering,
 - probleem met de koppeling,
 - botsing met een vreemd voorwerp,
 - beschadiging van de kabel voor het stilleggen van de motor (volgens model),

De motor onmiddellijk stilzetten (als de motorkabel doorgesneden is, de bediening van de starter inschakelen zoals aangeduid in de § "motor starten" om de motor stil te zetten), de machine laten afkoelen, de draad van de bougie ontkoppelen, de machine controleren en pas opnieuw gebruiken nadat de noodzakelijke reparaties door een erkende reparateur (of een professionele werkplaats) uitgevoerd zijn

- Uitsluitend bij daglicht werken of bij een kunstlicht van goede kwaliteit.
- De machine nooit in geval van onweer gebruiken.
- De machine niet gebruiken bij hellingen steiler dan 20%.

- De machine nooit bedienen door ze naar u toe te trekken.
- Werk dwars op de hellingen, nooit naar boven of naar beneden.
- Nooit abrupt stoppen of starten als u zich op een helling bevindt. Op hellingen of in sterke bochten dient u te vertragen om de controle niet te verliezen of om niet om te slagen. Op hellingen dient u bijzonder voorzichtig te zijn als u van richting verandert.
- Op een terrein bezaaid met voorwerpen of natuurlijke of veroorzaakte afval (stenen, boomstronken, metalen afvalstukken, paaltjes, enz...) : elk vreemd voorwerp kan een gevaarlijk projectiel worden en/of de machine beschadigen en moet derhalve vermeden worden.
- Pas op voor het vallen op hellende of natte bodems.
- Accessoires gebruiken die niet zijn aanbevolen, kan de machine gevaarlijk maken en aan uw machine schade toebrengen die niet zal worden gedekt door uw garantie.

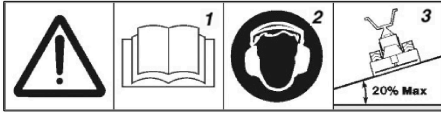
Inspectie / Serviceonderhoud / Opslag / Afdanking:

- De motor stilleggen en de bougie ontkoppelen voordat u begint met het inspecteren, schoonmaken of vervangen van een of meer gereedschappen (messen en/of vlegels), afstellen of onderhouden van de machine.
- Leg de motor stil, ontkoppel de bougie en gebruik dikke handschoenen om (het) (de) gereedschap(pen) te vervangen.
- Zorg ervoor dat alle moeren en schroeven altijd goed vastzitten, om veilige gebruiksomstandigheden te garanderen.
- Om brandrisico te voorkomen, moet u de motor, de geluiddemper en de opslagzone voor de benzine vrijhouden van plantenresten, overtalig vet, of elke andere ontvlambare stof of voorwerp.
- Indien defect, laat de geluiddemper van de uitlaat door een erkende reparateur (of een professionele werkplaats) vervangen.
- Repareer de onderdelen niet. Laat ze vervangen door originele onderdelen. Laat alle beschadigde of versleten onderdelen door een erkende reparateur (of een professionele werkplaats) herstellen voor ieder nieuw gebruik.
- Wijzig de kenmerken van uw machine niet voor uw eigen veiligheid. Wijzig de instellingen van het motortoerental niet en laat de motor niet draaien met een te hoog toerental. Het is van fundamenteel belang voor de veiligheid en het behoud van het prestatieniveau om de machine regelmatig te onderhouden.
- Laat de motor afkoelen voordat u de machine in een ruimte opbergt.
- Het apparaat moet afgedankt worden volgens de in het land van gebruik geldende regelgeving.

Verplaatsing, hantering, transport:

- Elke actie op de machine buiten het ontginnen moet uitgevoerd worden als de gereedschappen voor het maaien veilig losgekoppeld zijn.
- Het verplaatsen van de machine (buiten het ontginnen) moet uitgevoerd worden volgens de instructies van de § "verplaatsing"
- Schakel tijdens een verplaatsing op een helling, met uitgeschakelde motor en vrije rem, de hendel voor vooruit of achteruit rijden in en laat een van deze 2 hendels los om de automatische rem te activeren
- Behandeling: hef de machine niet alleen. Het gewicht van de machine staat aangeduid op het kenplaatje en in deze handleiding. Het hanteren wordt uitgevoerd zoals omschreven in de § "hantering".
- Het laden en lossen van de machine in een aanhangwagen moet gebeuren aan de hand van een aangepaste laadbrug.
- Zet de machine correct vast voor een transport in alle veiligheid.
- Het transport dient met een aanhangwagen te gebeuren en met een stilgelegde motor en een losgekoppelde bougie. Gebruik geen andere transportmiddelen.

DEFINITIE VAN DE PICTOGRAMMEN



- 1- Lees de gebruikshandleiding
- 2- Draag een geluidwerende helm
- 3- Niet gebruiken op hellingen steiler dan 20%



Handen en voeten op afstand houden
Roterend mes: risico voor

OPGELET:
Niet gebruiken zonder bescherming
(draaiende elementen)



Roterend mes:
opgelet voor projecties

Veiligheidsafstanden
respecteren



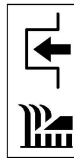
Gebruiken bijzonder veiligheidslaarzen voor bosbouw conform de norm EN 345 - 2 SB E Klasse 3



Versnellingspook vooruit



Versnellingspook achteruit



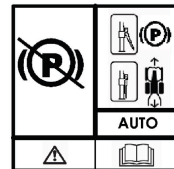
Koppeling mes



Maaihoogte

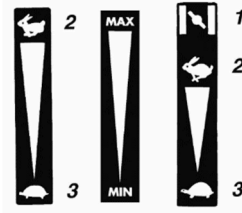


Keuze van de snelheid



Rem

Gasbediening
(volgens aandrijving)



- 1- Choke
- 2- Snel
- 3- Langzaam

Opening benzine



Hete oppervlakken niet aanraken



De uitlaatgassen zijn gevaarlijk
Niet gebruiken in een onvoldoende
geventileerde ruimte



De motor stilleggen vooraleer
vol te tanken



Pictogrammen al dan niet aanwezig volgens het machinemodel

TECHNISCHE GEGEVENS

Machinemodel	RL210 H	Geluidsdrukniveau in de bestuursruimte (EN12733 : 2001 / A1 : 2009)	dB(A)	81,7	
Gewicht	kg	80			
Motormodel	GCVx200	Meetonzekerheid	dB(A)	1	
Nettovermogen *	kW	4,20	Gemeten geluidsvermogensniveau (EN12733 : 2001 / A1 : 2009)	dB(A)	95,5
voor een motortoerental	tpm	3600	Meetonzekerheid	dB(A)	1
Nominaal vermogen	kW	2,80	Sterkte van de trillingen aan de handen van de bestuurder (EN12733 : 2001 / A1 : 2009)	m/s ²	7,2
Nominaal motortoerental	tpm	3000	Meetonzekerheid	m/s ²	2
Gegarandeerd geluidsvermogensniveau	dB(A)	98			

* Het in dit document vermelde vermogen van de motor is een nettovermogen dat wordt verkregen door een seriemotor te testen volgens de norm SAE J 1349 bij een bepaalde draaisnelheid. Het vermogen van een andere productiemotor kan verschillen van die vermelde waarde. Het reële vermogen van een motor die is geïnstalleerd op een machine, zal afhangen van verschillende factoren zoals de draaisnelheid, de temperaturomstandigheden, de vochtigheidsomstandigheden, de luchtdruk omstandigheden, de onderhoudsomstandigheden en andere.

FR

EN

IT

ES

NL

UITPAKKEN / ASSEMBLEREN

FR

OPMERKING: in een voortdurend streven naar verbetering benadrukt de fabrikant dat deze handleiding in haar geheel niet contractueel is, en behoudt de fabrikant zich het recht voor om de specificaties van de machines onaangekondigd te wijzigen

EN

IT

ES

NL

Uitpakken

1.1



OPGELET:

Deze machine verkeerd assembleren kan ernstige verwondingen tot gevolg hebben. Zorg ervoor dat u alle instructies zorgvuldig in acht neemt



OPGELET:

Zorg ervoor dat u de kabels niet doorsnijdt of de verf van de machine niet beschadigt wanneer u de doos opensnijdt.

Ref.	Inhoud van de doos
A	Motormaaier
B	Laterale deflector
C	Deflector voor
D	Houten wig
E	Etui handleiding + schroeven
F	Voorwielen



1.2

Montage van het stuur



1.3

Montage gashendel



1.4

Montage kabelklem



1.5

Montage voorwielen

A = Vaste voorwielen
B = Zwenkende voorwielen



1.6

Montage deflectoren



1.7

Beschrijving van de elementen

- 1 – Motor
- 2 – Starter snoer met automatische oprolfunctie
- 3 – Versnellingspook
- 4 – Vooruitversnelling
- 5 – Hendel voor instelling maaihoogte
- 6 – Gashendel
- 7 – Koppelingshendel mes
- 8 – Achteruitversnelling
- 9 – Rem
- 10 – Naaf ¼ slag
- 11 – Voorwielen



1.8

Identificatieplaatje van de machine

- A – Naam en adres van de bouwer
B – Type van de machine
C – Serienummer
D – Nominaal vermogen
E – Massa in kilogram
F – Model van de machine
G – CE-identificatie
H – Bouwjaar
I – Commerciële benaming

MACHINE STARTEN



2.1

Vullen met olie en het peil controleren



2.3

De benzinekraan openen



2.5

Aan de hendel van de trekstarter trekken



Tijdens het starten van de machine altijd in de veiligheidszone blijven



2.2

Vullen met benzine

Super of loodvrij of SP95 E 10



2.4

Gaspedaal

De hendel op CHOKE zetten



2.6

Gaspedaal

De hendel op MAX zetten

GEBRUIK

Deze machine is bestemd voor:

- het maaien van gras
- het verwijderen van licht struikgewas (max. maaidiameter: 15 mm)

Deze machine is niet bestemd voor professioneel gebruik

Vooruitrijden

3.1



Neem een veiligheidszone met een straal van 40 m rond de machine in acht

Achteruitrijden

3.2



Neem een veiligheidszone met een straal van 40 m rond de machine in acht

Koppeling mes

3.3



Neem een veiligheidszone met een straal van 40 m rond de machine in acht



3.4

← Regeling maaihoogte



3.5

← Regeling werksnelheid

A: Zwaar werk

B: Licht werk



3.6

← Rem

A: Automatische rem

B: Ontgrendelde rem



3.7

← Wielen en naven $\frac{3}{4}$ slag

A: Wielen draaiend in $\frac{3}{4}$

B: Vaste wielen

FR

EN

IT

ES

NL

UITSCHAKELING



4.1

← Uitschakeling versnelling vooruit

De koppelingshendel loslaten



4.2

← De koppelingshendel van het mes loslaten



4.3

← Uitschakeling motor

De bediening van het gaspedaal op MINI zetten



4.4

← De benzinekraan dichtdraaien



4.5

← De luchtfilter reinigen



4.6

← Het carter van de trekstarter reinigen

VERPLAATSING EN BEHANDELING

FR



Laden / Lossen

EN



- De motor stoppen
- Laat de machine afkoelen
- Koppel de bougie los

IT

ES

NL






De automatische rem inschakelen



Bevestigingspunten

5.4

Verplaatsing

- MOTOR AAN: zie  & 
- MOTOR UIT:
 - Zet de rem in stand B → zie 
 - De machine duwen
 - Schakel tijdens een verplaatsing op een helling de hendel voor vooruit of achteruit rijden in en laat een van deze 2 hendels los om de automatische rem te activeren

ONDERHOUD



Koppel vóór om het even welke werkzaamheden de bougie los



Het dragen van handschoenen is verplicht



- Na ieder gebruik: verwijder het onder de maaikast en onder de voorste kappen opgehoopte gras, plus de bodemplaten
- Gebruik bij voorkeur een borstel en een schraper
- Gebruik geen hogedrukreiniger voor het reinigen van uw machine (oxidatie, beschadiging van de riemen, de pakkingen, reductoren, enz...)
- Een normale waterstraal zonder te veel druk mag gebruikt worden voor het maaigereedschap



De automatische rem inschakelen



De $\frac{3}{4}$ slag van de achterwielen blokkeren



De machine plaatsen

- 1- De machine tegen de houten wig plaatsen
- 2- De motor uitschakelen → de machine blijft steigeren
- 3- Koppel de bougie los

- | | | |
|--|--|---|
| 1. ROQUES ET LECOEUR | 3. Ets Henri PUBERT SAS
ZI Pierre Brune
85110 CHANTONNAY
FRANCE | 5. GCVx200 |
| 2. ROQUES ET LECOEUR
50 rue de l'ancien port
76370 MARTIN EGLISE
FRANCE | 4. 4500**05** | 6. RL210 H |
| | | 7. 2006/42/CE : 17 mai 2006
2014/30/CE : 26 février 2014 |

Déclaration CE de conformité

Je, soussigné (13) (2) déclare par la présente que la machine décrite ci-dessous est conforme aux dispositions des Directives (7)

Description : Motofaucheuse ; Fabricant (1) ; Modèle (4)

Type (5) ; Nom commercial (6) ; Numéro de série (15)

Personne autorisée à constituer le dossier technique (3)

Références aux normes harmonisées (8)

Niveau de puissance acoustique garantie (9)

Niveau de puissance acoustique mesurée (10)

Fait à (11) ; Date (12) ; Signataire (13) ; Signature (14)

Voir n° de série (15) en dernière page

EC declaration of conformity

I, the undersigned (13) (2) hereby declare that the machine described below conforms to the provisions of the Directives (7)

Description: Motor mower; Manufacturer (1); Model (4)

Type (5); Commercial name (6); Serial number (15)

Person authorised to constitute the technical file (3)

References to harmonised standards (8)

Guaranteed acoustic power level (9)

Measured acoustic power level (10)

Signed in (11); Date (12); Signatory (13); Signature (14)

See serial No. (15) on last page

Dichiarazione di conformità CE

Io sottoscritto (13) (2) dichiaro con la presente che la macchina descritta qui sotto è conforme alle disposizioni delle Direttive (7).

Descrizione: Motofalciatrice; Produttore (1); Modello (4)

Tipo (5); Nome commerciale (6); Numero di serie (15)

Persona autorizzata a redigere il fascicolo tecnico (3)

Riferimento alle norme armonizzate (8)

Livello di potenza sonora garantita (9)

Livello di potenza sonora misurata (10)

Redatto a (11); Data (12); Firmatario (13); Firma (14)

Vedere n. di serie (15) all'ultima pagina

Declaración CE de conformidad

Yo, el abajo firmante (13) (2), declaro por la presente que la máquina aquí descrita cumple con las disposiciones de la Directiva de Máquinas (7)

Descripción: Motosegadora; Fabricante (1); Modelo (4)

Tipo (5); Nombre comercial (6); Número de serie (15)

Persona autorizada a constituir el expediente técnico (3)

Referencias a las normas armonizadas (8)

Nivel de potencia acústica garantizado (9)

Nivel de potencia acústica medida (10)

Hecho en (11); Fecha (12); Firmante (13); Firma (14)

El n° de serie (15) se encuentra en la última página.

EG-verklaring van overeenstemming

Ik ondergetekende (13) (2) verklaar hierbij dat de hieronder beschreven machine in overeenstemming is met de bepalingen van de richtlijnen (7).

Beschrijving: Motormaaier; fabrikant (1); model (4)

Type (5); handelsnaam (6); serienummer (15)

Persoon die bevoegd is om het technische dossier samen te stellen (3)

Verwijzingen naar de geharmoniseerde normen (8)

Gegarandeerd geluidsvermogensniveau (9)

Gemeten geluidsvermogensniveau (10)

Opgemaakt te (11); datum (12); ondertekenaar (13); handtekening (14)

Zie serienr. (15) op de laatste pagina

8. NF EN ISO 14982 : Mai 2009
NF EN 12733+A1 : Mai 2009

11. MARTIN EGLISE

14.



9. N/A

12. 20/03/2019

10. N/A

13. Jean-Pierre PUBERT



L'article 6 du chapitre II de la loi Hamon N°2014-344, du 17 mars 2014 (dont le décret est paru au J.O le 11/12/2014), instaure une obligation d'information et de fourniture relative à la disponibilité des Pièces Détachées.

*Concernant le produit (n° de série indiqué page suivante) dont vous venez de faire l'acquisition, nous avons informé l'ensemble des distributeurs agréés pour assurer la réparation de nos produits, que les Pièces Détachées (Hors Moteurs) indispensables à l'utilisation du produit seront **disponibles pendant 10 ans.***



(15)



www.maison-ecologique.com

