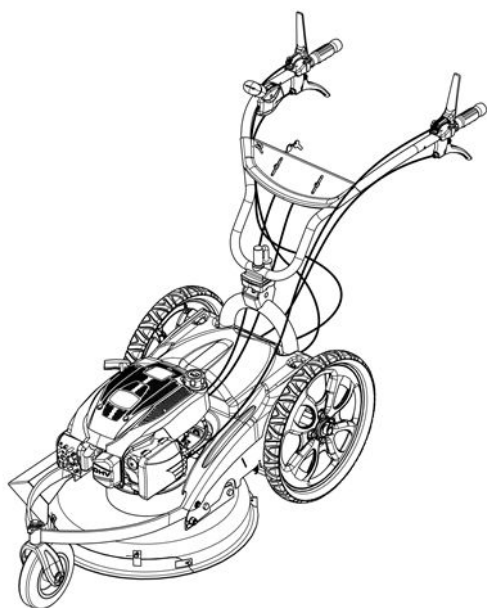



# RL2008RLEC




## **Manuel d'utilisation** (Notice originale)

### MOTOFACHEUSE

 Lire les instructions du manuel utilisateur.  
Se familiariser avec le fonctionnement et les commandes de la machine.


## **User manual** (Translation of the original manual)

### MOTOR MOWER

 Read the instructions in the user manual.  
Become familiar with the operation and controls of the machine.

## **Manual de uso** (Traducción del manual original)

### MOTOSEGADORA

 Leer las instrucciones del manual del usuario.  
Familiarizarse con el funcionamiento y los mandos de la máquina.


## **Benutzerhandbuch** (Übersetzung der Originalbetriebsanleitung)

### MOTORMÄHER

 Die Anweisungen im Benutzerhandbuch durchlesen.  
Sich mit den Funktionen und Bedienelementen der Maschine vertraut machen.


## **Manual de utilização** (Tradução do manual original)

### MOTOCEIFEIRA

 Ler as instruções do manual do utilizador.  
Familiarize-se com o funcionamento e os comandos da máquina.

## **Manuale di istruzioni** (Traduzione delle istruzioni originali)

### MOTOFALCIATRICE

 Leggere le istruzioni contenute nel manuale per l'utente.  
Informarsi sul funzionamento e sui comandi della macchina.

FR

EN

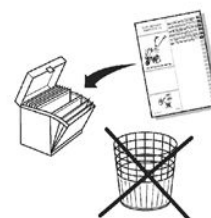
ES

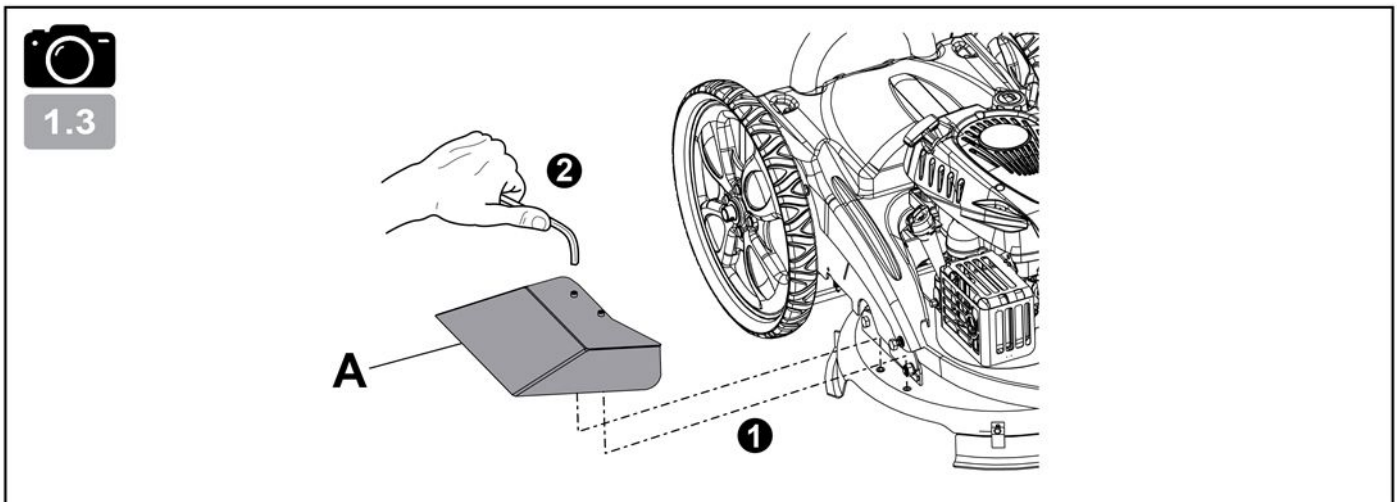
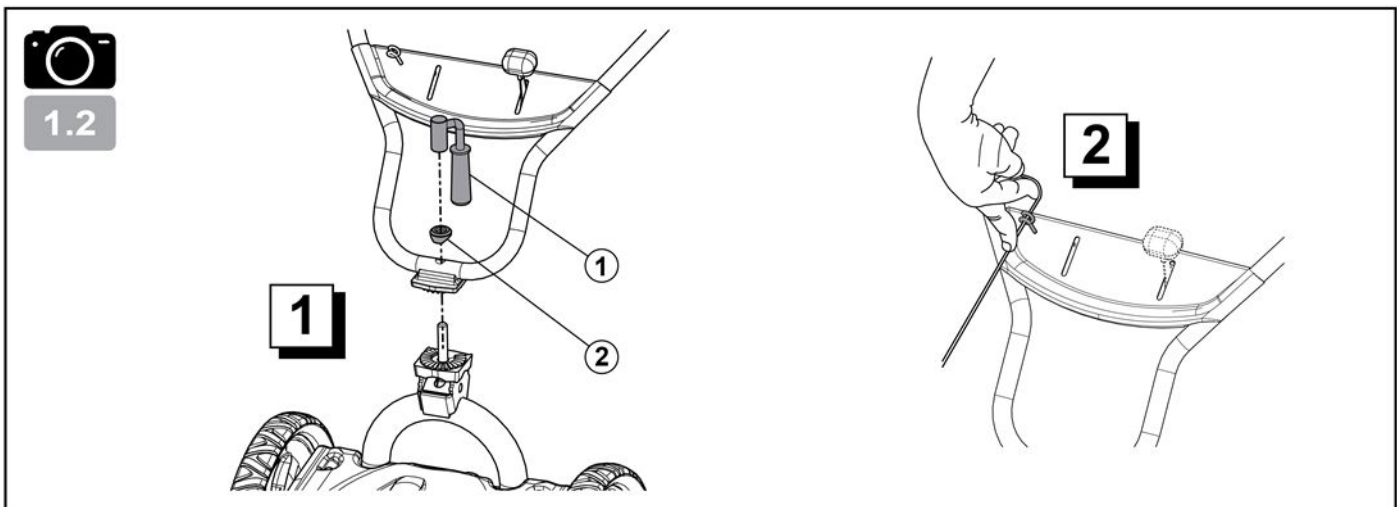
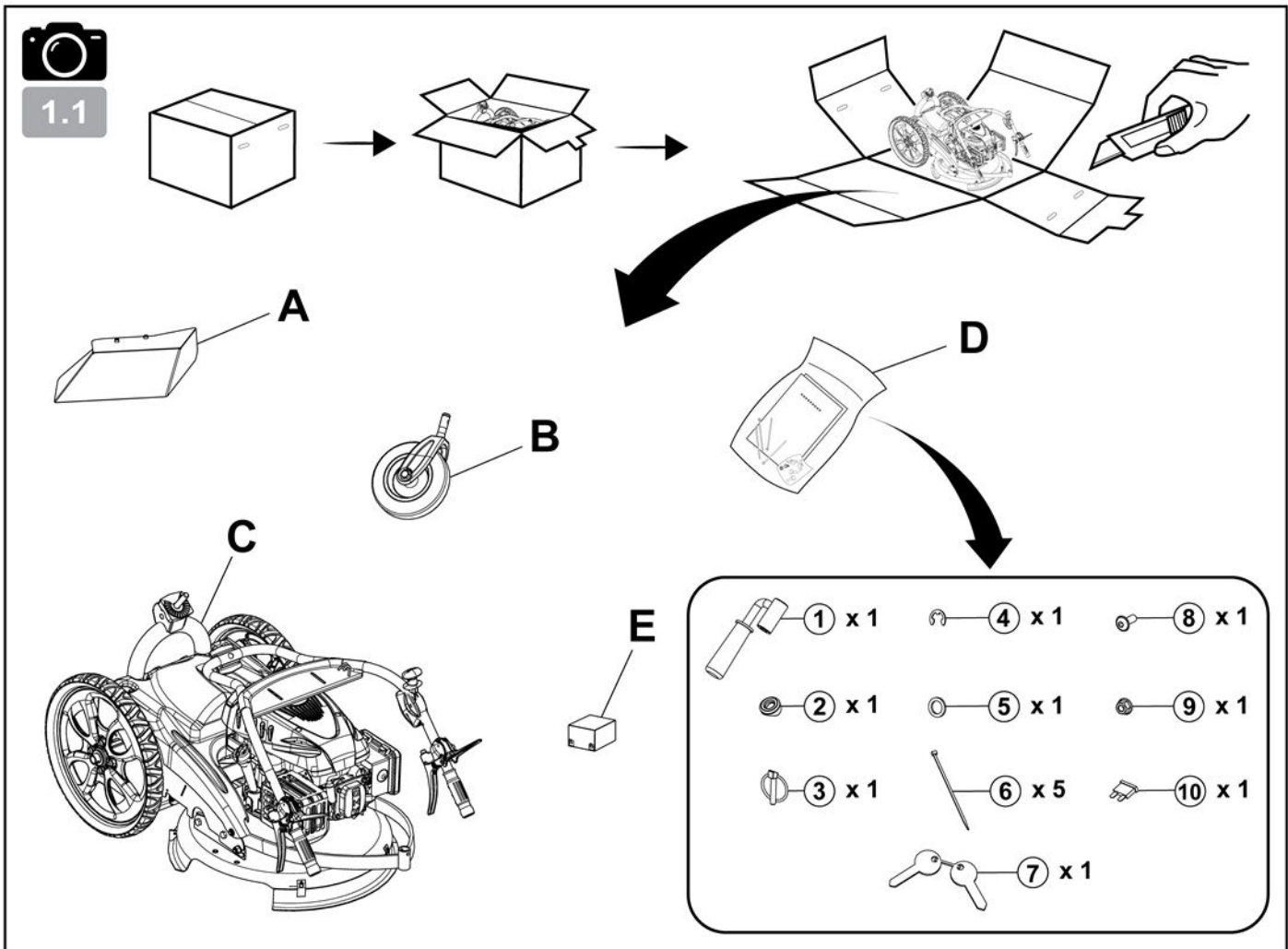
DE

PT

IT

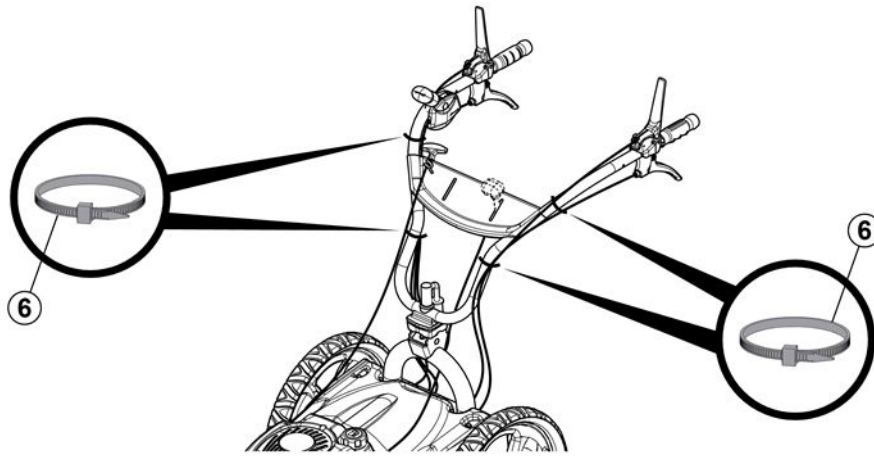
4000041603



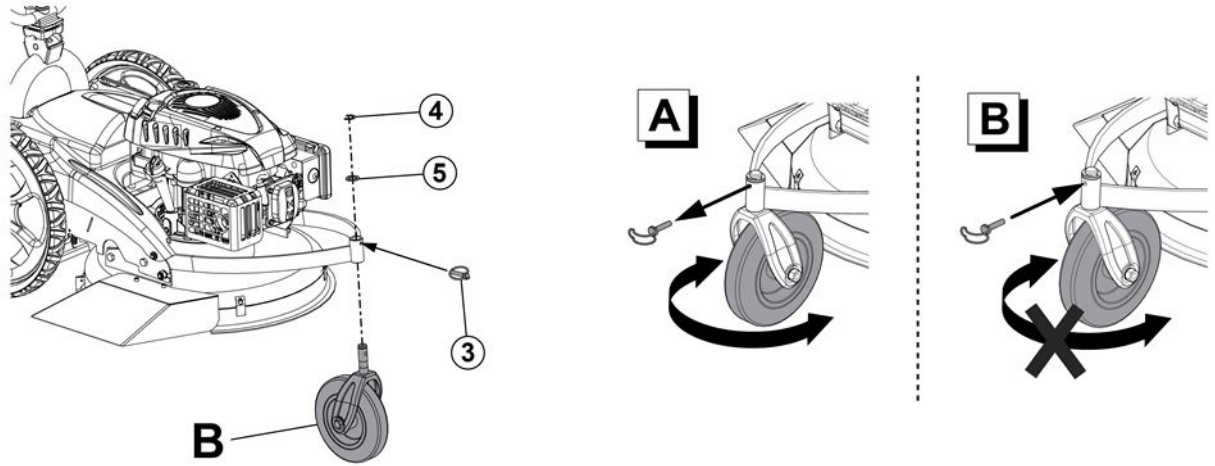




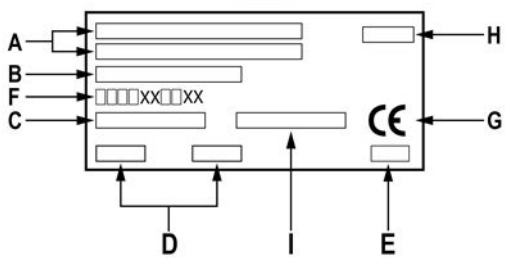
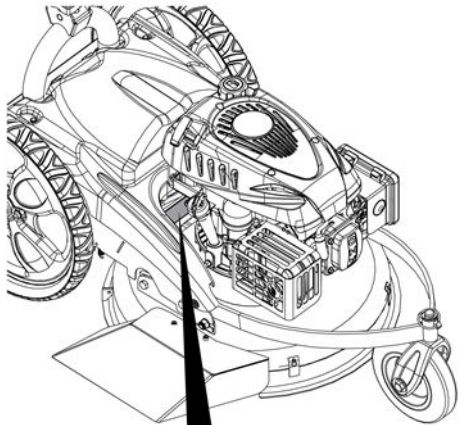
1.4



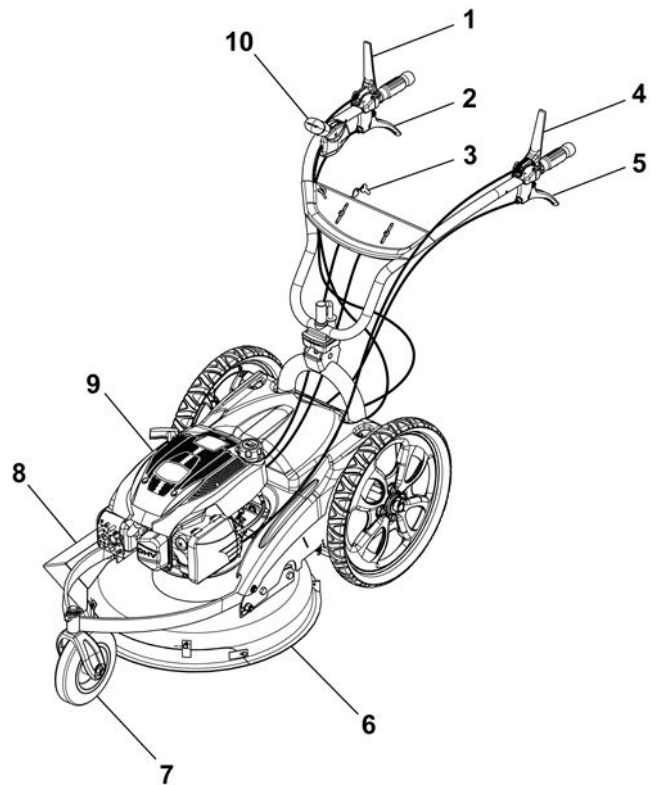
1.5



1.6

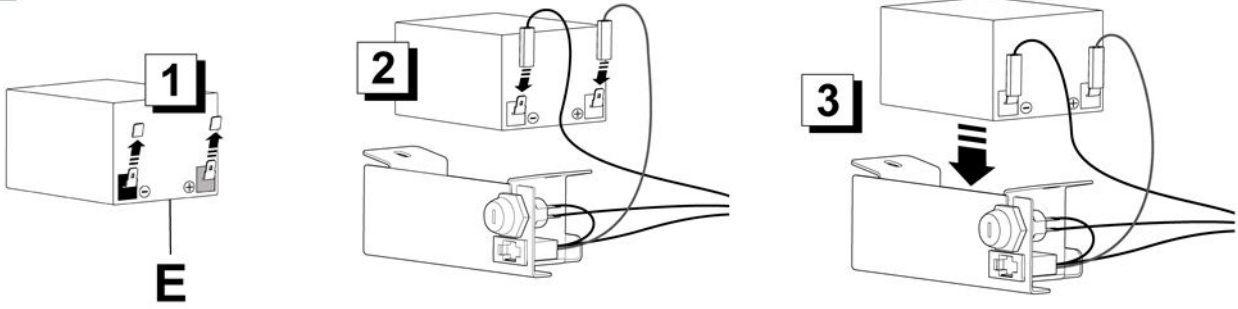


1.7

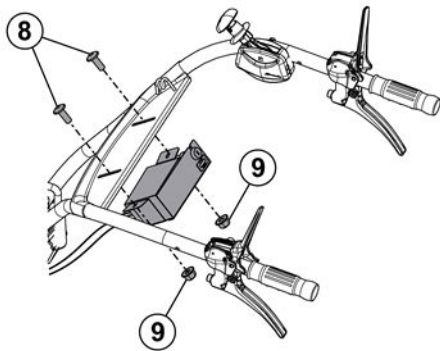




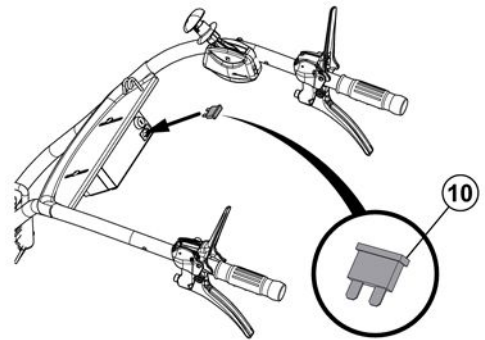
2.1



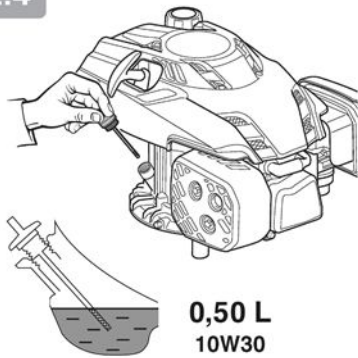
2.2



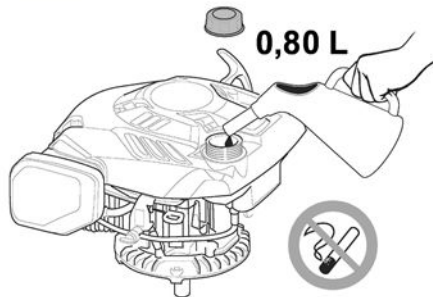
2.3



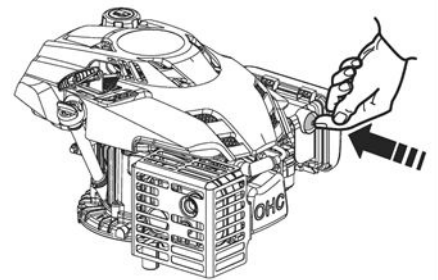
2.4



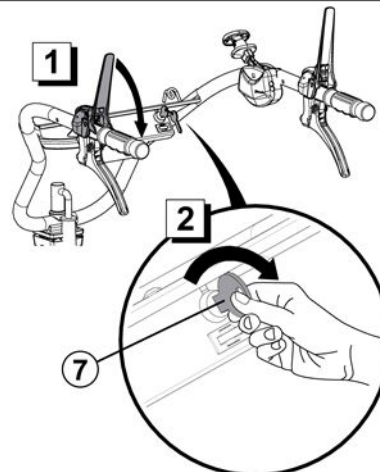
2.5

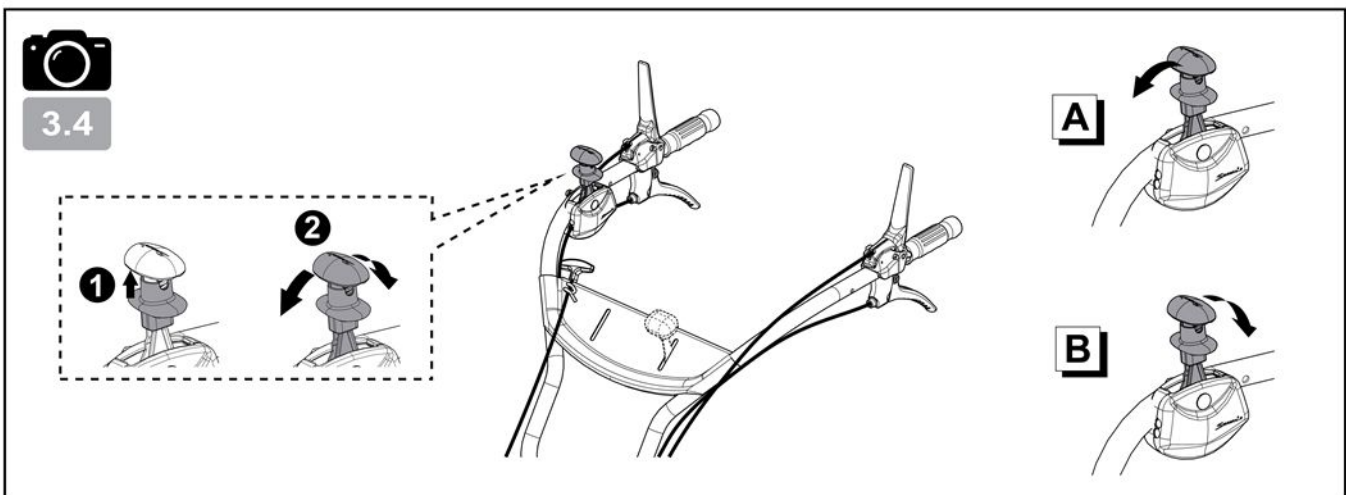
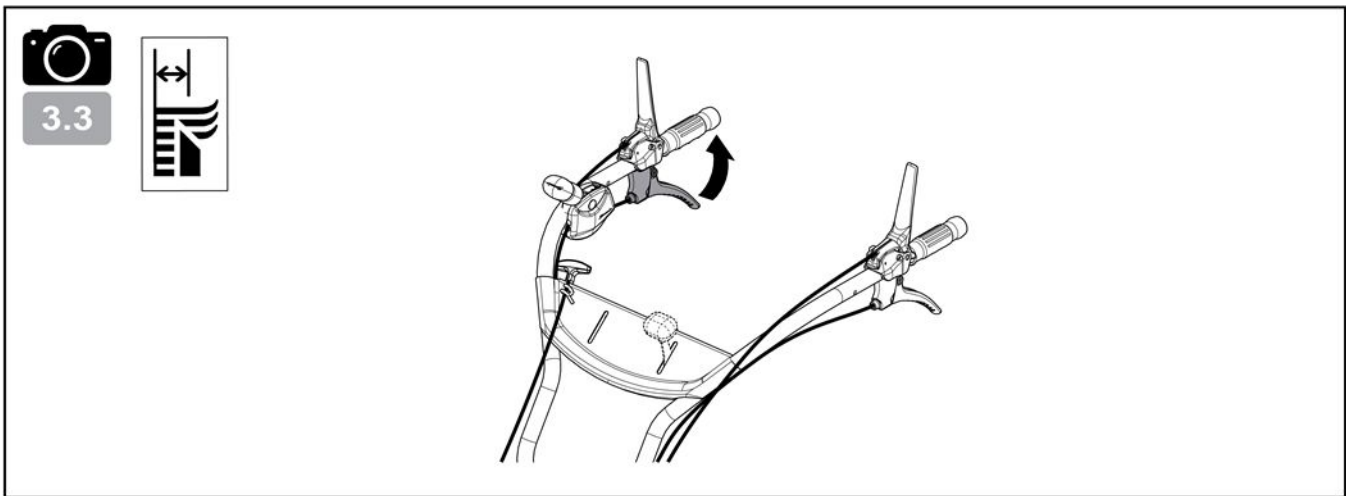
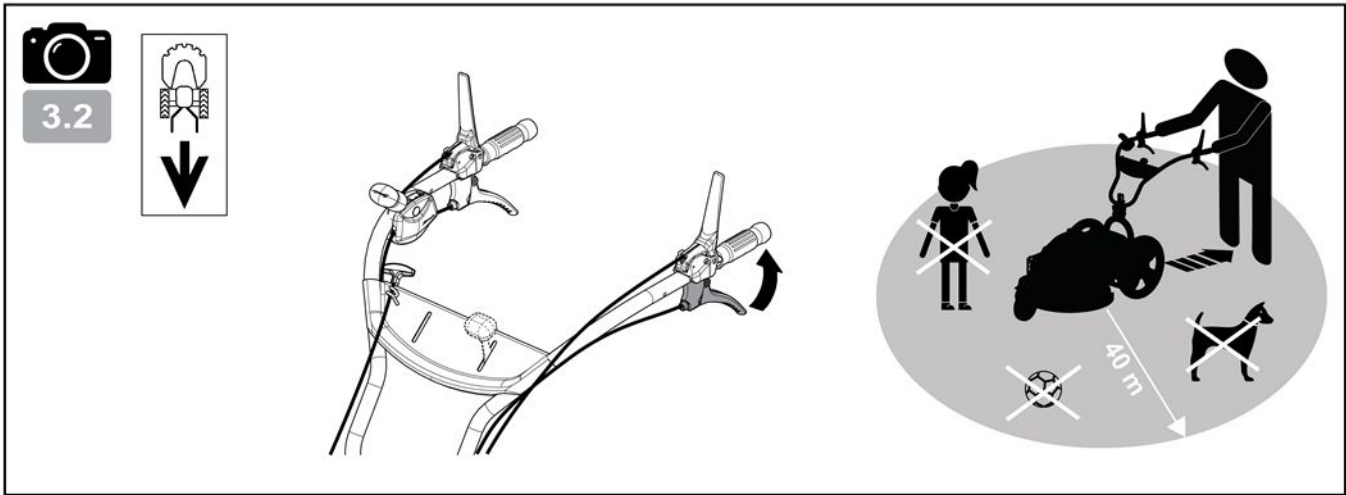
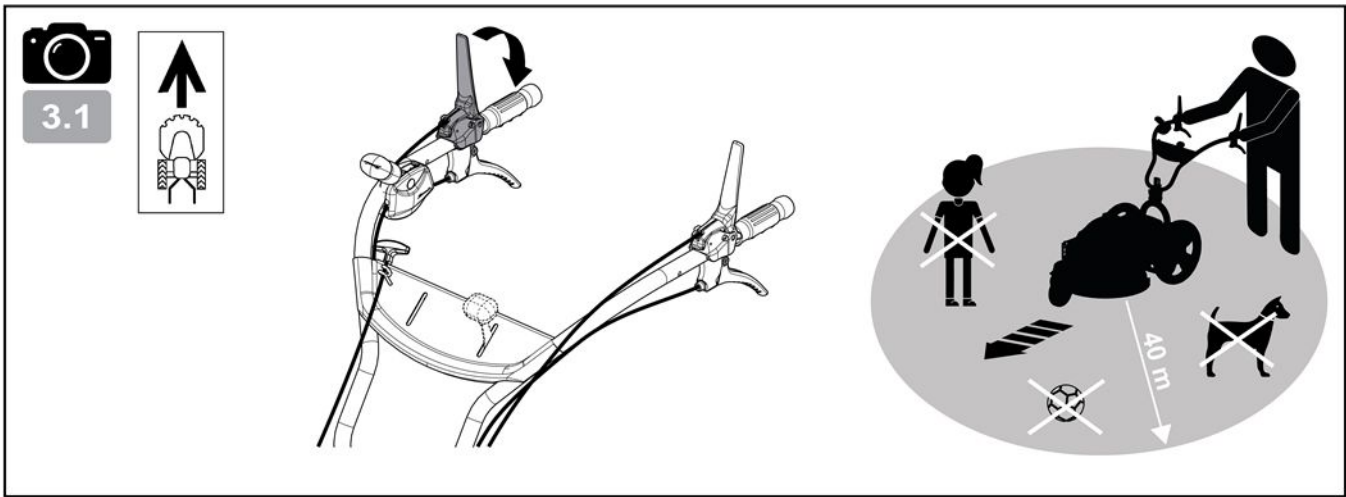


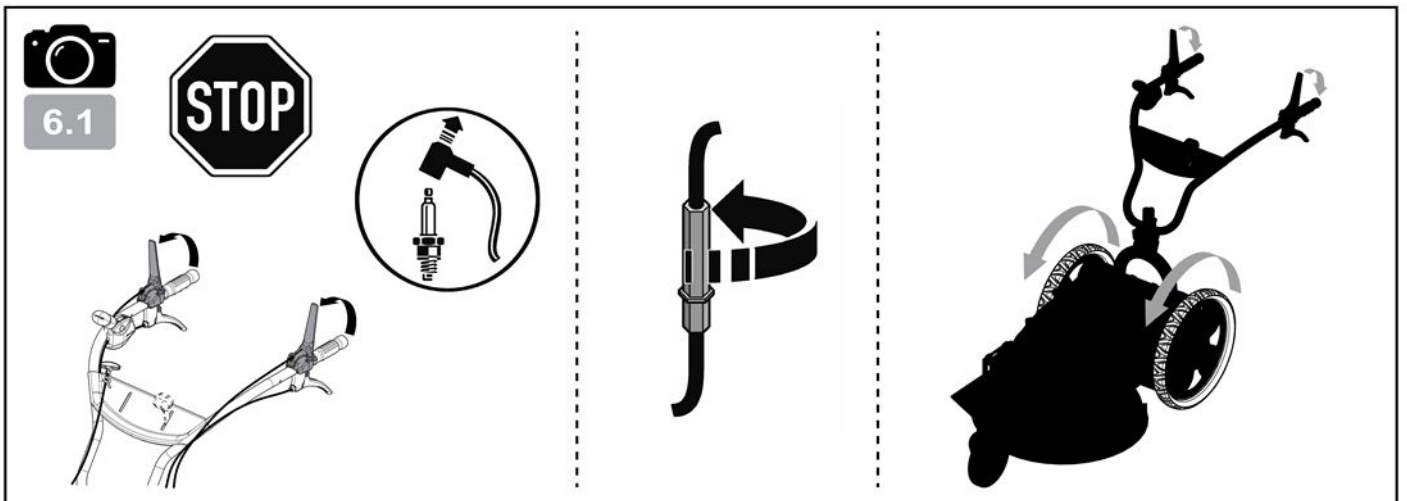
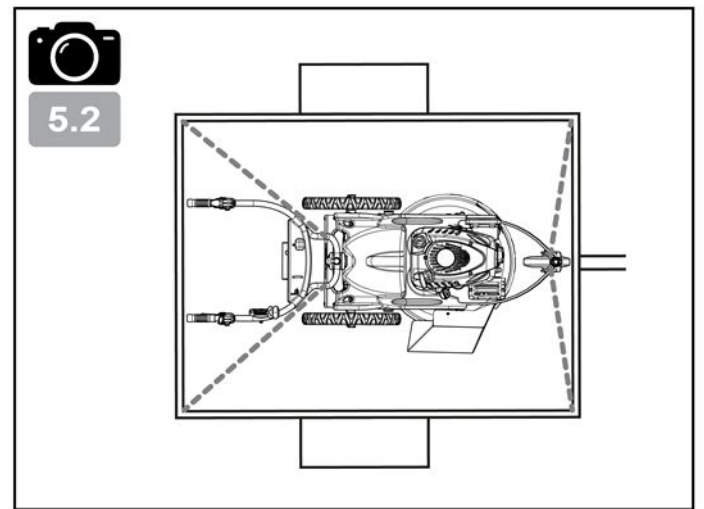
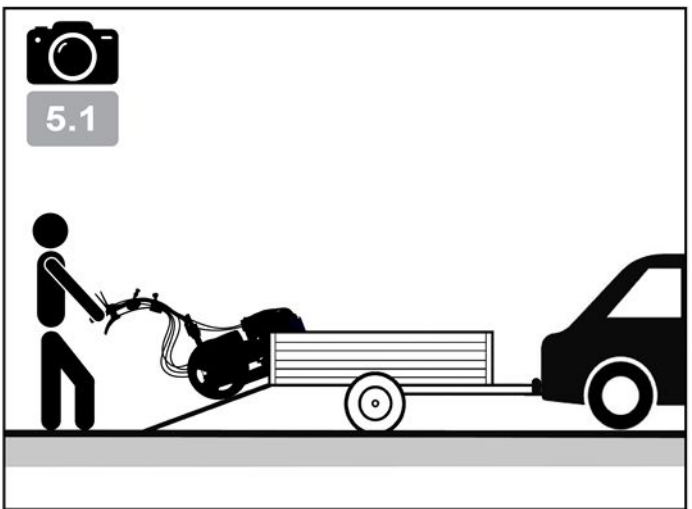
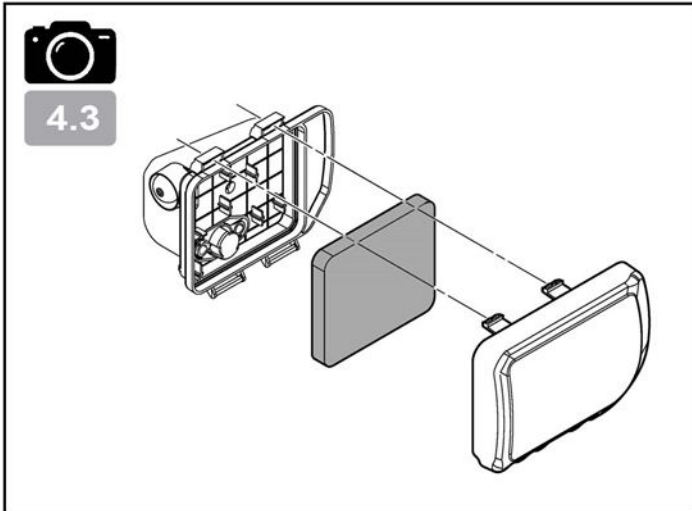
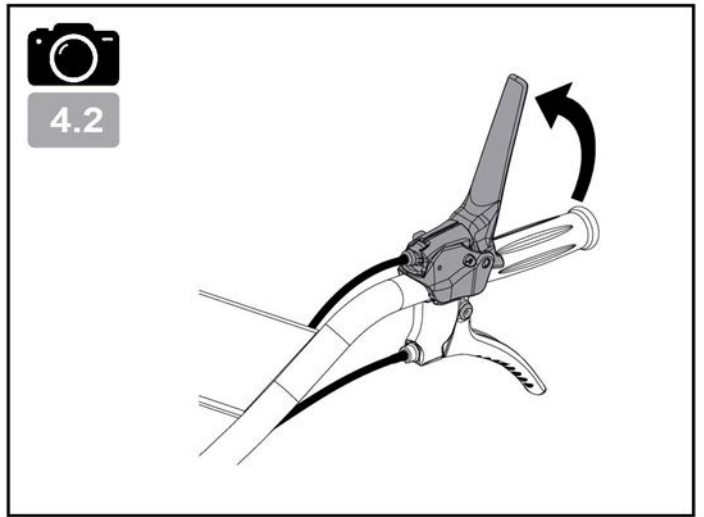
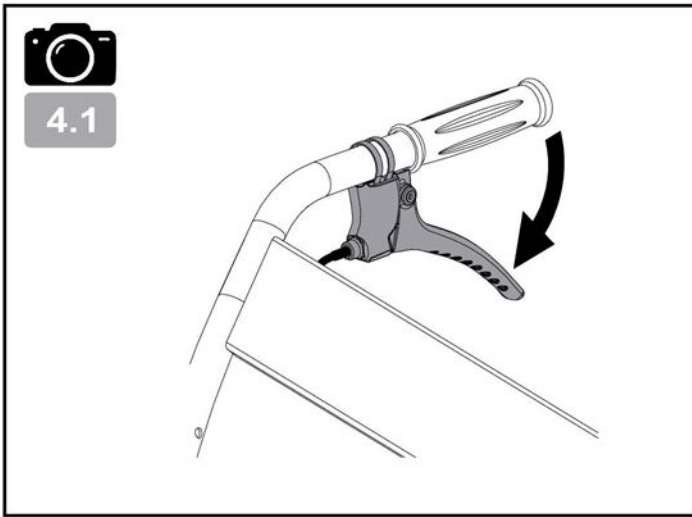
2.6



2.7







Attacher une attention particulière aux indications précédées des mentions suivantes :



**ATTENTION** : Signale une forte probabilité de blessures corporelles graves, voir un danger mortel si les instructions ne sont pas suivies

**PRÉCAUTION** : Signale une possibilité de blessures corporelles ou de détérioration de l'équipement si les instructions ne sont pas suivies

**NOTE** : Fournit des informations utiles



Ce signe vous appelle à la prudence lors de certaines opérations

En cas de problème, ou pour toutes questions concernant la machine, veuillez-vous adresser à votre revendeur.



**ATTENTION** : La machine est conçue pour assurer un service sûr et fiable dans des conditions d'utilisation conformes aux instructions. Avant d'utiliser votre machine, veuillez lire et assimiler le contenu de ce manuel. A défaut, vous vous exposez à des blessures et l'équipement pourrait être endommagé

### Formation / Informations :

- Se familiariser avec l'utilisation correcte et les commandes avant d'utiliser la machine. Savoir arrêter le moteur rapidement.
- La machine doit toujours être utilisée suivant les recommandations indiquées dans la notice d'instructions.
- Ne pas oublier que l'utilisateur est responsable des accidents ou des phénomènes dangereux survenant aux autres personnes ou à leurs biens. Il est de sa responsabilité d'évaluer les risques potentiels du terrain à travailler et de prendre toutes les précautions nécessaires pour assurer sa sécurité, en particulier dans les pentes, les sols accidentés, glissants ou meubles.
- Ne jamais laisser les enfants, ou des personnes non familières avec ces instructions, utiliser la machine. Les réglementations locales peuvent fixer un âge minimal pour l'utilisateur.
- Ne pas utiliser la machine après avoir absorbé des médicaments ou des substances, réputées comme pouvant nuire à sa capacité de réflexe et de vigilance.
- Pour utiliser la machine, portez des équipements de protections appropriés, en particulier des bottes de sécurité forestière conformes EN 345 - 2 SB E Classe 3, des pantalons longs, des lunettes protectrices et un casque anti-bruit
- Utiliser la machine pour l'usage auquel elle est destinée, à savoir le débroussaillage. Toute autre utilisation peut s'avérer dangereuse ou entraîner une détérioration de la machine.

### Préparation :

- Inspecter minutieusement la zone sur laquelle la machine doit être utilisée et éliminer tous les objets qui pourraient être projetés par la machine (pierres, fils, verre, objets en métal, etc...).
- Avant chaque utilisation, toujours procéder à une inspection visuelle de la machine pour s'assurer que les lames et/ou fléaux ainsi que leurs fixations, les déflecteurs ne sont ni usés ni endommagés. Faire remplacer les pièces usées ou endommagées par un réparateur agréé (ou un atelier professionnel) avant toute nouvelle utilisation.
- Si la machine est équipée d'un bouton d'arrêt moteur, maintenir les câbles électriques d'arrêt moteur en bon état de façon à garantir l'arrêt moteur. Vérifier l'absence de fuite de liquide (essence, huile, etc...)
- Contrôler l'état de la batterie à intervalles réguliers (si équipée). La remplacer si le carter, le couvercle ou les bornes sont endommagés.
- Ne pas utiliser la machine sans garde-boue ou capots de protection et s'assurer que tous les dispositifs de fixation sont bien serrés.
- Éviter de débroussailler à proximité de lieux habités, de passage ou de stationnement.
- Ne jamais utiliser la machine en présence de tiers.

**Attention – Danger : l'essence est hautement inflammable :**

- Stocker le carburant dans des récipients spécialement prévus à cet effet. Faire le plein à l'extérieur uniquement et ne pas fumer pendant cette opération.
- Ne jamais enlever le bouchon du réservoir d'essence ou ajouter de l'essence pendant que le moteur tourne ou tant qu'il est chaud.
- Si de l'essence a été répandue sur le sol, ne pas tenter de démarrer le moteur mais éloigner la machine de cette zone et éviter de provoquer toute inflammation tant que les vapeurs d'essence ne sont pas dissipées.
- Entreposer la machine dans un endroit sec. Ne jamais entreposer la machine dans un local où les vapeurs d'essence pourraient atteindre une flamme, une étincelle ou une forte source de chaleur.
- Remettre correctement en place les bouchons du réservoir d'essence.
- Limiter la quantité d'essence dans le réservoir pour minimiser les éclaboussures.
- Ne pas faire tourner le moteur dans un endroit confiné où les vapeurs de monoxyde de carbone peuvent s'accumuler.
- Le monoxyde de carbone peut être mortel. Assurer une bonne ventilation.

### Utilisation :

- Démarrer le moteur avec précaution en respectant les instructions du fabricant et en maintenant les pieds éloignés de l'(des) outil(s).
- Lors du démarrage du moteur, l'opérateur ne doit pas soulever la machine et celle-ci ne doit être inclinée que lorsque la lame de coupe est tournée du côté opposé à l'opérateur.
- Arrêter le moteur quand la machine est sans surveillance.
- Marcher, ne jamais courir avec la machine.
- Tirer la machine vers soi ou inverser le sens de marche (si disponible) avec beaucoup de précautions.
- Conserver la distance de sécurité par rapport aux outils rotatifs, donnée par la longueur du guidon.
- Ne pas placer les mains ou les pieds près ou sous des éléments en rotation.
- En cas de :
  - vibration anormale,
  - blocage,
  - problème d'embrayage,
  - choc avec un objet étranger,
  - détérioration du câble d'arrêt moteur (suivant modèle).

Arrêter le moteur immédiatement (si le câble moteur est coupé, actionner la commande du starter comme décrit au § "démarrage moteur" pour arrêter le moteur), laisser la machine refroidir, débrancher le fil de bougie, inspecter la machine et faire effectuer les réparations nécessaires par un réparateur agréé (ou un atelier professionnel) avant toute nouvelle utilisation.

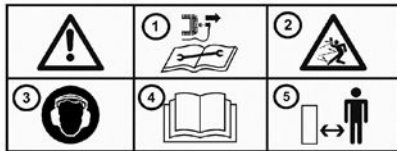
- Travailler uniquement à la lumière du jour ou dans une lumière artificielle de bonne qualité.
- Ne pas utiliser la machine par temps orageux.
- Ne pas utiliser la machine dans des pentes supérieures à 20%.
- Ne jamais débroussailler en tirant la machine vers soi.
- Travailler les pentes dans le sens transversal, jamais en montant ou en descendant.
- Ne pas s'arrêter ni démarrer brutalement lorsque l'on se trouve sur une pente. Ralentir sur les pentes et dans les virages serrés pour éviter tout basculement ou perte de contrôle. Être particulièrement vigilant lors des changements de direction sur les pentes.
- Sur un terrain encombrés d'objets ou de débris naturels ou rapportés (rochers, souches d'arbres, débris métalliques, piquets, etc...) : tout corps étranger pouvant se transformer en dangereux projectile et/ou abîmer la machine doivent être évités.
- Sur terrains en pente et mouillés attention aux risques de chute.
- L'utilisation d'accessoires autres que ceux recommandés peut rendre la machine dangereuse, et occasionner des dommages sur votre machine qui ne seront pas couverts par votre garantie.

**Inspection / Maintenance / Stockage / Mise au rebut :**

- Arrêter le moteur et débrancher la bougie avant toute opération d'inspection, de nettoyage, de changement d'outils (lame de coupe et/ou fléaux), de réglage ou d'entretien de la machine.
- Arrêter le moteur, débrancher la bougie et utiliser des gants épais pour changer l(es) outil(s).
- Maintenir tous les écrous et vis serrés afin d'assurer des conditions d'utilisation sûres.
- Pour réduire les risques d'incendie, maintenir le moteur, le silencieux, et la zone de stockage de l'essence dégagés de végétaux, d'excès de graisse, ou de toute autre matière susceptible de s'enflammer.
- Faire remplacer les silencieux d'échappement défectueux par un réparateur agréé (ou un atelier professionnel).
- Ne pas réparer les pièces. Faire remplacer les pièces par des pièces d'origine. Faire effectuer leur(s) remplacement(s) par un réparateur agréé (ou un atelier professionnel) avant toute nouvelle utilisation.
- Pour votre sécurité ne pas modifier les caractéristiques de votre machine. Ne pas modifier les réglages de régulation de vitesse du moteur et ne pas utiliser le moteur en survitesse. Un entretien régulier est essentiel pour la sécurité et le maintien du niveau de performances.
- Laisser le moteur refroidir avant de ranger la machine dans un local.
- Toute mise au rebut de l'appareil doit être réalisée conformément à la réglementation en vigueur dans le pays d'utilisation.

### Déplacement / Manutention / Transport :

- Toute action sur la machine hors du débroussaillage doit s'effectuer avec les outils de coupe débranchés.
- Le déplacement (hors du débroussaillage) doit s'effectuer suivant les instructions du § "déplacement"
- Manutention : ne pas soulever la machine seul. Le poids de la machine est indiqué sur la plaque constructeur et dans ce manuel. La manutention doit s'effectuer comme décrit au § "manutention".
- Le chargement et le déchargement de la machine dans une remorque doit s'effectuer à l'aide d'une rampe de chargement adaptée.
- Arrimer correctement la machine pour un transport en toute sécurité.
- Le transport doit s'effectuer moteur arrêté et bougie débranchée à l'aide d'une remorque. N'utiliser aucun autre moyen de transport.



- 1 – Déconnecter la bougie avant tout entretien de réparation
- 2 – lame rotative attention aux projections
- 3 – Porter un casque anti-bruit
- 4 – Lire le manuel d'utilisation
- 5 – Respect des distances de sécurité



Danger ! Risques de sectionnement  
Lame en rotation  
Ne pas s'approcher de l'outil de coupe

Démarrateur  
(suivant version)



Coupe-circuit



Embrayage d'avancement



Embrayage de recul



Réglage hauteur de coupe



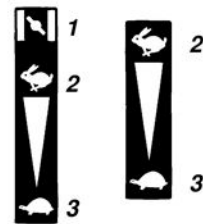
Sélection de vitesse



2  
1

- 1 - Lent
- 2 - Rapide

Commande de gaz  
(suivant motorisation)



- 1 - Starter
- 2 - Rapide
- 3 - Lent



Ne pas toucher aux surfaces chaudes



Les gaz d'échappement sont dangereux  
Ne pas utiliser dans un endroit mal aéré



Couper le moteur avant de refaire le plein



Pictogrammes présents ou non suivant le modèle de machine

## INFORMATIONS TECHNIQUES

Modèle machine	<b>RL2008RLEC</b>		
Poids	<b>70</b> kg	Modèle moteur	<b>RV170D-S3</b>
Puissance nette *	<b>2.8</b> kW pour un régime moteur de	<b>3600</b> tr/min	
Puissance nominale	<b>2.6</b> kW pour un régime moteur nominal de	<b>3200</b> tr/min	
Niveau de puissance acoustique garantie	NF EN 12733: octobre 2018		<b>102</b> dB(A)
Niveau de pression acoustique au poste de conduite	NF EN 12733: octobre 2018		<b>87.1</b> dB(A)
	Incertitude de mesure		<b>1</b> dB(A)
Niveau de puissance acoustique mesurée	NF EN 12733: octobre 2018		<b>96.8</b> dB(A)
	Incertitude de mesure		<b>1</b> dB(A)
Niveau de vibrations aux mains de l'opérateur	NF EN 12733: octobre 2018		<b>24</b> m/s <sup>2</sup>
	Incertitude de mesure		<b>2</b> m/s <sup>2</sup>

\* La puissance du moteur indiquée dans ce document est une puissance nette obtenue par l'essai d'un moteur de série selon la norme SAE J 1349 à une vitesse de rotation donnée. La puissance d'un autre moteur de production peut être différente de cette valeur indiquée. La puissance réelle d'un moteur installé sur une machine dépendra de différents facteurs comme la vitesse de rotation, les conditions de température, d'humidité, de pression atmosphérique, de maintenance et autres.

## Conformité émission EU – Phase V



**ATTENTION** : toute altération du moteur annule l'homologation de type EU de ce produit

N° d'homologation : *E9\*2016/1628\*2022/992SYA3/P\*31016\*01*


CO<sup>2</sup> (g/Kw-hr) : *965.00*


Conformément aux dispositions de l'article 43 2016/1628, le constructeur met à votre disposition la valeur de CO<sup>2</sup> mesurée telle que déterminée lors du processus de réception UE par type: cette mesure de CO<sup>2</sup> résulte d'essais menés sur un cycle d'essai déterminé dans des conditions de laboratoire sur un exemplaire représentatif du type de moteur (famille de moteurs) et ne doit impliquer ou exprimer aucune garantie de performance d'un moteur particulier.

NOTA : dans un souci permanent d'amélioration, le constructeur précise que l'intégralité de ce manuel n'est pas contractuelle, et se réserve le droit de modifier sans prévenir, les spécifications de ses machines

## Déballage

1.1

 **ATTENTION :**  
Un assemblage inapproprié de cette machine peut provoquer des blessures graves  
Assurez-vous de suivre toutes les instructions soigneusement

 **ATTENTION :**  
Prendre garde de ne pas couper les câbles ou à rayer la peinture de la machine en coupant les arêtes de la caisse

Rep.	Contenu de la caisse
A	Défecteur latéral
B	Roue avant
C	Bloc moteur
D	Pochette documents + visserie
E	Batterie

## Montage du guidon

1.2

Retourner le guidon en évitant d'abîmer les câbles, le positionner à l'intérieur de la machine et le fixer à l'aide des 2 boulons à la hauteur souhaitée

## Montage du déflecteur latéral

1.3

## Fixation des câbles

1.4

## Montage de la roue avant

1.5

A = Roue avant fixe

B = Roue avant pivotante

## Plaque d'identification de la machine

1.6

A – Nom et adresse du constructeur

B – Type de la machine

C – Numéro de série

D – Puissance nominale

E – Masse en kilogrammes

F – Modèle de la machine

G – Identification CE

H – Année de fabrication

I – Désignation commerciale

## Description des éléments

1.7

1 – Manette d'embrayage d'avancement

2 – Manette de réglage hauteur de coupe

3 – Système de démarrage électrique

4 – Poignée de frein de lame

5 – Manette d'embrayage de recul

6 – Carter de coupe

7 – Roue avant

8 – Défecteur latéral

9 – Moteur

10 – Variateur de vitesses

## DÉMARRAGE MACHINE



2.1

← Branchement de la batterie



2.2

← Montage du démarreur électrique sur le guidon



2.3

← Mise en place du fusible



2.4

← Plein d'huile et niveau



2.5

← Plein d'essence

Super ou sans plomb ou SP95 E10



2.6

← Pompe d'amorçage

- Si le moteur est froid : presser la pompe d'amorçage 3 fois
- Si le moteur est chaud : ne pas presser la pompe d'amorçage



2.7

← Appuyer sur la poignée de frein de lame et tourner la clé de démarrage



Les commandes d'embrayage et de marche arrière doivent être relâchées



Lors du démarrage de la machine, toujours rester dans la zone de sécurité

## UTILISATION

Cette machine est destinée à :

- la coupe de l'herbe
- au débroussaillage léger (diamètre maxi de coupe : 15 mm)

Cette machine n'est pas destinée à une utilisation professionnelle



3.1

← Marche avant



Respecter une zone de sécurité de 40 m de rayon autour de la machine



3.2

← Marche arrière



Respecter une zone de sécurité de 40 m de rayon autour de la machine



3.3

← Réglage hauteur de coupe



3.4

← Réglage vitesse de travail

A = Travaux denses

B = Travaux légers

## ARRÊT

 Arrêt de la marche avant

4.1

Relâcher la poignée d'embrayage

 Nettoyer le filtre à air

4.3

 Arrêt moteur

4.2

Relâcher la poignée de frein de lame

 Nettoyer le carter du lanceur

4.4

En cas d'utilisation sur terrain sec, nettoyer le carter du lanceur au moins toutes les 4 heures

## CONTRÔLES QUOTIDIENS

Avant de mettre le moteur en marche, vérifier les points suivants :

- Absence de boulons et écrous desserrés ou cassés
- Absence de fuite d'essence et d'huile moteur
- Sécurité de l'environnement

 Niveau d'huile moteur propre


2.1

 Propreté de l'élément du filtre à air

4.3

 Niveau d'essence suffisant

2.2

 Ne pas utiliser de solvant inflammable pour nettoyer l'élément mousse du filtre à air

## DÉPLACEMENT

 Déplacement

5.1



Arrêter le moteur


Laisser refroidir la machine

Débrancher la bougie

 Points d'arrimage

5.2

## RÉGLAGE DU CÂBLE D'EMBRAYAGE

 Si la machine n'avance pas ou avance mal :

6.1

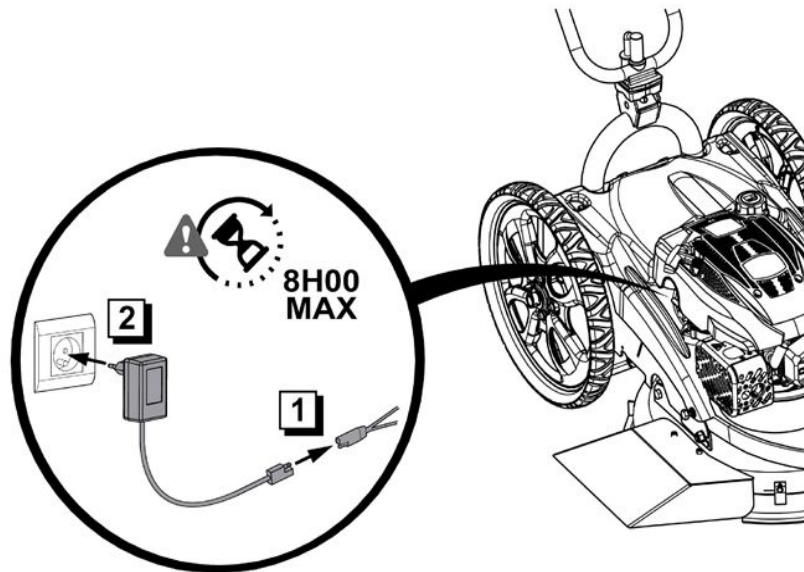
- 1- Arrêter la machine et débrancher la bougie
- 2- Débloquer l'écrou du tendeur de câble et retendre le câble
- 3- Rebloquer l'écrou
- 4- Rebrancher la bougie
- 5- Démarrer la machine et essayer de nouveau. Si le problème persiste, contacter votre revendeur.

## AFFÛTAGE DE LA LAME

Il est conseillé de faire affûter et équilibrer votre lame toutes les 20 heures par un atelier professionnel



Avant de charger la batterie, lire toutes les instructions et les consignes de sécurité figurant dans ce manuel et sur votre machine.  
Ne faites pas fonctionner votre machine tant que vous n'avez pas lu et compris toutes ces instructions.



### Consignes de charge

#### Sécurité

- La température ambiante lors de la charge doit être comprise entre 0°C et 40°C.
- Ne jamais charger votre bloc batterie avec un chargeur autre que celui fourni.

#### Première charge

- Charger complètement le bloc batterie avant la première utilisation.

#### Stockage

- Il est recommandé de recharger le bloc batterie au moins 3 heures une fois tous les 3 mois minimum.

#### Remplacement

- Pour remplacer les batteries, contacter votre revendeur.
- Toujours remplacer le fusible par un fusible de même ampérage.
- Ne jamais rien mettre à la place du fusible.
- Ne pas brûler les batteries pour s'en débarrasser.
- Ne pas ouvrir les batteries.
- Se débarrasser des batteries en conformité avec les dispositions locales en matière de déchets spéciaux ou chez votre revendeur.



#### Pour les pays européens uniquement :

Ne pas jeter les appareils électriques dans les ordures ménagères.  
Conformément à la directive européenne 2012/19/EU relative aux déchets d'équipements électriques ou électroniques (DEEE), et à sa transposition dans la législation nationale, les appareils électriques doivent être collectés à part et être soumis à un recyclage respectueux de l'environnement.

# SAFETY INSTRUCTIONS

Pay close attention to indications preceded by the following statements:



**CAUTION:** Indicates a high probability of serious physical injury or danger of death if the instructions are not followed

**PRECAUTION:** Indicates a possibility of physical injury or damage to the equipment if the instructions are not followed

**NOTE:** Provides useful information



This symbol warns you to be careful during certain operations

If you have any problems or questions about the machine, please contact your dealer.



**CAUTION:** The machine is designed to provide safe and reliable service when used according to the Instructions. Please read and memorise the content of this manual before you use your machine. If you do not, you will risk injury and the equipment may be damaged

## Training / Information:

- Familiarise yourself with the correct use and commands before you use the machine. Be sure that you know how to stop the engine quickly.
- The machine must always be used according to the recommendations indicated in the instruction manual.
- Remember that the user is responsible for any accidents or dangerous reactions occurring to other people or their belongings. It is their responsibility to assess the potential risks in the land to be worked and to take all the necessary precautions to guarantee their safety, in particular on slopes or on rough, slippery or loose ground.
- Never let children or people who are unfamiliar with these instructions use the machine. A minimum user age may be set by local regulations.
- Do not use the machine after taking any medicines or substances considered as potentially harmful to your reflexes and vigilance.
- When using the machine, wear the appropriate protective gear, in particular forestry safety boots meeting the requirements of EN 345 - 2 SB E Class 3, long trousers, goggles and ear protectors.
- Use the machine for the purpose for which it is intended, i.e. strimming. Any other use may be dangerous or may damage the machine.

## Preparation:

- Carefully inspect the area where the machine is to be used and remove all objects which may be projected by the machine (stones, wires, glass, metal objects, etc.).
- Before each use, always perform a visual inspection of the machine to make sure that the cutting blades and their attachments and deflectors are not worn or damaged. Have worn or damaged parts replaced by an authorised repair technician (or a professional workshop) before using the machine again.
- If the machine has an engine stop button, keep the engine stop electrical cables in good condition to ensure that the engine will stop. Check that there are no fluid leaks (petrol, oil, etc.).
- Check the condition of the battery at regular intervals (if equipped). Replace if the casing, cover or terminals are damaged.
- Do not use the machine without mudguard or protective covers and make sure that all the attachment mechanisms are fully tightened.
- Avoid strimming cutting around inhabited buildings, paths and parking areas.
- Never use when there are other people nearby.

## Caution – Danger: petrol is highly flammable:

- Store the fuel in containers specially provided for the purpose. Fill up with fuel outdoors only and do not smoke during the operation.
- Never remove the cap from the petrol tank or add petrol when the engine is running or when it is hot.
- If petrol is spilled on the ground, do not try to start the engine but move the machine away from this area and avoid causing any fires until the petrol fumes have dissipated.
- Store the machine in a dry place. Never store the machine in premises where the petrol fumes may reach a flame, a spark or a high source of heat.
- Replace the caps of the fuel tank and the petrol can correctly.
- Limit the quantity of petrol in the tank to minimise splashing.
- Do not run the engine in a confined space where carbon monoxide fumes may build up.
- Carbon monoxide may be fatal. Make sure that the premises are well ventilated.

## Use:

- Start the engine carefully, following the manufacturer's instructions and keeping your feet away from the tool(s).
- When starting the engine, the operator must not raise the machine and the machine must only be tilted when the cutting blade is turned away from the operator.
- Shut down the engine when the machine is unsupervised.
- Walk, never run with the machine.
- Pull the machine towards you or reverse the movement direction (if possible) with a great deal of care.
- Keep the safe distance in relation to the rotating tools, given by the handlebar length.
- Never put your hands or feet near or under rotating elements.
- In the event of:
  - abnormal vibration,
  - blocking,
  - clutching problem,
  - a collision with a foreign object,
  - damage to the engine shutdown cable (depending on the model),

Shut down the engine immediately (if the engine shutdown cable is cut, activate the starter command as described in the § "starting the engine" to shut down the engine), let the machine cool down, disconnect the spark plug wire, inspect the machine and have the necessary repairs carried out by an authorised repair technician (or a professional workshop) before using the machine again.

- Only work in daylight or in good quality artificial light.
- Do not use the machine in stormy weather.
- Do not use the machine on slopes greater than 20%.
- Never pull the machine towards you when brush cutting
- Work cross-wise on slopes, never ascending or descending.
- When working on a slope, do not stop or start abruptly. Slow down on slopes and tight turns to avoid losing your balance or loss of control. Be particularly careful when changing direction on slopes.
- On ground encumbered with objects or debris whether natural or not (rocks, tree stumps, scrap metal, posts, etc.) any foreign body that might be transformed into a dangerous projectile and/or damage the machine must be avoided
- On sloping or wet ground, beware of the risk of slipping.
- Using accessories other than those recommended may make the machine dangerous and cause damage to your machine, which will not be covered by your warranty.

## Inspection / Maintenance / Storage / Disposal:

- Shut down the engine and disconnect the spark plug before any cleaning, tool change (cutting blade), adjustment or maintenance operations on the machine.
- Shut down the engine, disconnect the spark plug and wear thick gloves when changing the tool(s).
- Keep all nuts and screws tight to guarantee safe usage conditions.
- To reduce fire risk, keep the engine, the silencer and the fuel storage area free of plants, waste oil, or any other inflammable material.
- If the exhaust silencer is defective, have it replaced by an approved repairer (or a professional workshop).
- Do not repair the parts. Have the parts replaced with original parts. Have parts replaced by an authorised repair technician (or a professional workshop) before using the machine again.
- For your safety, do not modify your machine's characteristics. Do not modify the engine speed regulation settings and do not use the engine in overspeed. Regular maintenance is essential to guarantee safety and maintain performance.
- Let the engine cool down before you store the machine inside premises.
- The appliance must be disposed off in accordance with the regulations in force in the country of use.

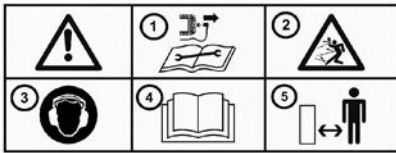
## Movement / Handling / Transport:

- Any action on the machine apart from brush cutting must be performed with the cutter blades disengaged.
  - The machine must only be moved (except for brush-cutting purposes) in accordance with the instructions in the "Movement" section
- Handling: do not lift the machine on your own. The machine's weight is indicated on the manufacturer's plate and in this manual. The machine must be handled in accordance with the instructions in the "Handling" section.
- The machine must be loaded into and unloaded from a trailer using an adapted loading ramp.
  - Stow the machine correctly for safe transport.
  - The machine must be transported with the engine shut down and the spark plug disconnected using a trailer. Do not use any other method of transport.

EN

# PICTOGRAM DEFINITION

EN



- 1 – Disconnect the spark plug before any repair maintenance
- 2 – Rotating blade: pay attention to ejected elements
- 3 – Wear ear protectors
- 4 – Read the user manual
- 5 – Respect the safe distances.



Danger! Cutting risk  
Rotating blade  
Do not approach the cutting tool

Starter  
(depending on version)



Circuit breaker



Forward clutch



Reverse clutch



Cutting height adjustment



Gear selection



- 1 - Slow
- 2 - Quick

Gas command  
(according to motor)



- 1 - Starter
- 2 - Quick
- 3 - Slow



Do not touch hot surfaces



The exhaust gases are dangerous  
Do not use in a poorly-ventilated area



Switch the engine off before filling up



Pictograms that may or may not be present depending on the machine model

## TECHNICAL INFORMATION

Machine model	<b>RL2008RLEC</b>		
Weight	<b>70</b> kg	Engine model	<b>RV170D-S3</b>
Net power *	<b>2.8</b> kW for an engine rate		<b>3600</b> rpm
Nominal power	<b>2.6</b> kW for a nominal engine rate		<b>3200</b> rpm
Guaranteed acoustic power level	<i>NF EN 12733: octobre 2018</i>		<b>102</b> dB(A)
Acoustic pressure level at driving position			<b>87.1</b> dB(A)
	<i>NF EN 12733: octobre 2018</i>	Measurement uncertainty	<b>1</b> dB(A)
Measured acoustic power level			<b>96.8</b> dB(A)
	<i>NF EN 12733: octobre 2018</i>	Measurement uncertainty	<b>1</b> dB(A)
Level of vibrations on the operator's hands			<b>24</b> m/s <sup>2</sup>
	<i>NF EN 12733: octobre 2018</i>	Measurement uncertainty	<b>2</b> m/s <sup>2</sup>

\* The engine power indicated in this document is a net power obtained by the test on a series engine according to standard SAE J 1349 at a given rotation speed. The power of another production engine may be different from this indicated value. The actual power of an engine installed on a machine will depend on different factors, such as the rotation speed, the temperature, humidity, atmospheric pressure, maintenance and other conditions.

## EU Stage V emission compliance



**WARNING:** Any change to the engine voids the EU type-approval of this product

Approval no.: *E9\*2016/1628\*2022/992SYA3/P\*31016\*01*


CO<sub>2</sub> (g/Kw-hr): *965.00*


In accordance with the provisions of Article 43 2016/1628, the manufacturer provides you with the measured CO<sub>2</sub> value which was determined during the EU type-approval process: this CO<sub>2</sub> measurement results from testing over a fixed test cycle under laboratory conditions a(n) (parent) engine representative of the engine type (engine family) and shall not imply or express any guarantee of the performance of a particular engine.

NOTE: with permanent improvement in mind, the manufacturer specifies that all of this manual is not contractually-binding and reserves the right to modify the specifications of their machines without notice.

## Unpacking

1.1

 **CAUTION:**  
Incorrect assembly of this machine may cause serious injury.  
Make sure that you follow all the instructions carefully

 **DANGER:**  
Make sure that you do not cut the cables or scratch the machine's paintwork when cutting sharp edges from the body

Item	Case content
A	Side deflector
B	Front wheel
C	Engine block
D	Documents + nuts and bolts pouch
E	Battery

## Assembling the handlebar

1.2

Turn over the handlebar avoiding damage to the cables; position it inside the machine and attach it using the 2 bolts at the desired height

## Assembling the side deflector

1.3

## Cable attachment

1.4

## Assembling the front wheel

1.5

A = Fixed front wheel

B = Swivelling front wheel

## Machine identification plate

1.6

A – Manufacturer's name and address

B – Type of machine

C – Serial number

D – Nominal power

E – Weight in kilograms

F – Machine model

G – EC identification

H – Year of manufacture

I – Commercial name

## Description of the elements

1.7

1 – Forward clutch lever

2 – Cutting height adjustment lever

3 – Electric starter system

4 – Blade brake handle

5 – Reverse lever

6 – Cutting casing

7 – Front wheel

8 – Side deflector

9 – Engine

10 – Gear lever

## MACHINE START-UP

EN



2.1

← Connecting the battery



2.2

← Assembly of the electric starter on the steering column



2.3

← Putting the fuse in place



2.4

← Oil full and level



2.5

← Petrol full

Super or unleaded or SP95 E 10



2.6

← Priming pump

- If the engine is cold: press the priming pump three times
- If the engine is hot: do not press the priming pump



2.7

← Press the blade brake handle and turn the key



The clutch and reverse commands must be released



Always remain inside the safety zone when the machine is starting up

## USE

This machine is intended for:

- cutting grass
- light brush cutting operations (max. cutting diameter: 15 mm)

This machine is not intended for professional use



3.1

← Forward movement



Keep a safe area with a radius of 40 m around the machine



3.2

← Reverse



Keep a safe area with a radius of 40 m around the machine



3.3

← Cutting height adjustment



3.4

← Working speed adjustment

A = Heavy work

B = Light work

## SHUTDOWN

EN

### ← Stopping the forward movement

4.1

Release the clutch handle

### ← Clean the oil-bath

4.3

### ← Engine shutdown

4.2

Release the blade brake handle

### ← Clean the launcher casing

4.4

When using on dry ground, clean the launcher casing at least every 4 hours

## DAILY CHECKS

Check the following points before you start the engine: - No loose or broken nuts and bolts  
- No fuel or engine oil leaks  
- Safety of the environment

### ← Clean engine oil level

2.1

### ← Air filter element cleanliness

4.3

### ← Fuel level ok

2.2




Do not use any flammable solvents to clean the air filter's foam element

## MOVEMENT

### ← Movement

5.1

 Shut down the engine  
Let the engine cool down  
Disconnect the spark plug

### ← Stowing points

5.2

## ADJUSTING THE CLUTCHING CABLE

 If the machine does not move forward or has difficulty doing so:

6.1

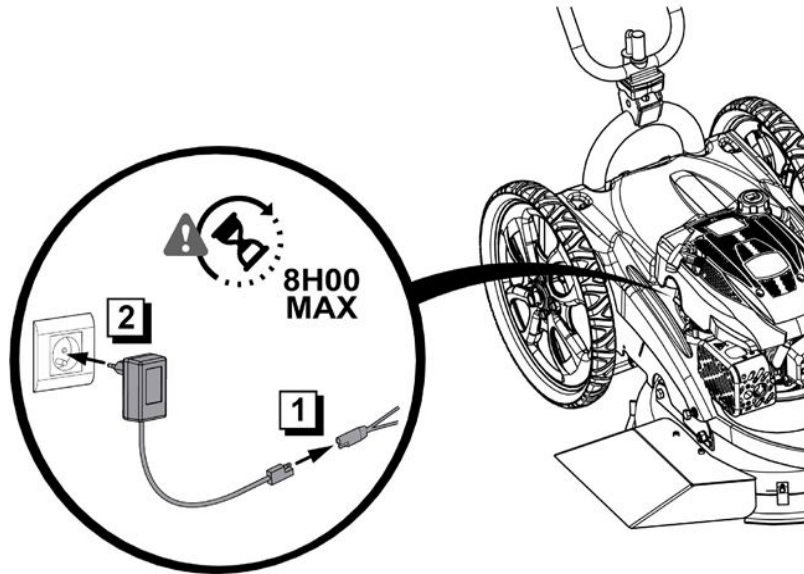
- 1- Shut down the machine and disconnect the spark plug
- 2- Loosen the cable tightener nut and tighten it again
- 3- Lock the nut again
- 4- Reconnect the spark plug
- 5- Start the engine and try again. If the problem persists, contact your dealer

## SHARPENING THE BLADE

It is advisable to have your blade sharpened and balanced every 20 hours by a professional workshop



Before charging the battery, read all instructions and safety guidelines in this manual and on your machine.  
Do not operate your machine until you have read and understood all these instructions.



## Charge instructions

### Safety

- The ambient temperature during charging must be between 0°C and 40°C.
- Never charge your battery unit with any charger other than the one supplied.

### First charge

- Charge the unit fully before first use.

### Storage

- It is recommended that you recharge the battery unit for at least 3 hours at least once every 3 months.

### Replacement

- To replace the batteries, contact your reseller.
- Always replace the fuse with a fuse of the same amperage. Never put anything in place of the fuse.
- Do not burn the batteries to dispose of them.
- Do not open the batteries.
- Dispose of batteries according to local provisions for special waste or give them to your reseller.



#### For European countries only:

Electrical appliances must not be disposed of with normal household refuse. In accordance with European Directive 2012/19/EU on waste electrical and electronic equipment (WEEE), and its transposition into national legislation, electrical appliances must be collected separately and sent for environmentally sound recycling.

# CONSIGNAS DE SEGURIDAD

Prestar mucha atención a las indicaciones precedidas por las siguientes menciones:



**ATENCIÓN:** Indica una alta probabilidad de lesiones corporales graves, e incluso riesgo de muerte si no se siguen las instrucciones

**PRECAUCIÓN:** Indica una posibilidad de lesiones corporales o de deterioro del equipo si no se siguen las instrucciones

**NOTA:** Proporciona información útil



Este símbolo recomienda prudencia al realizar ciertas operaciones

En caso de problemas, o para cualquier pregunta relativa a la máquina, diríjase a su revendedor.



**ATENCIÓN:** Esta máquina se ha concebido para garantizar un servicio seguro y fiable en condiciones de uso conformes con las instrucciones. Antes de utilizar la máquina, lea y asimile el contenido de este manual. En caso contrario, podría verse expuesto a lesiones y el equipo podría resultar dañado

## Formación / Informaciones:

- Familiarizarse con el uso correcto y los mandos antes de utilizar la máquina. Es conveniente saber detener el motor rápidamente.
- La máquina debe utilizarse siempre de acuerdo con las recomendaciones indicadas en el manual de instrucciones.
- No olvidar que el usuario es responsable de los accidentes o fenómenos peligrosos que ocurran a las demás personas o a sus bienes. Es su responsabilidad evaluar los riesgos potenciales del terreno a trabajar y tomar todas las precauciones necesarias para garantizar su seguridad, en particular en las pendientes, los suelos accidentados, resbaladizos o blandos.
- No permitir en ningún caso que los niños o las personas no familiarizadas con estas instrucciones utilicen la máquina. Las normativas locales pueden establecer una edad mínima del usuario de la máquina.
- No utilizar la máquina tras haber ingerido medicamentos o sustancias que puedan perjudicar la capacidad de reflejos y de vigilancia.
- Para operar la máquina, utilice equipo de protección adecuado, en particular botas de seguridad forestal conformes a la normativa EN 345 - 2 SB E Clase 3, pantalones largos, gafas de protección y casco antirruídos.
- Utilizar la máquina para su uso previsto, es decir, el desbrozamiento. Cualquier otro uso puede resultar peligroso o provocar el deterioro de la máquina.

## Preparación:

- Inspeccionar minuciosamente la zona en la que será utilizada la máquina y eliminar todos los objetos que puedan ser proyectados por la misma (piedras, cables, cristales, objetos de metal, etc.).
- Antes de utilizar la máquina, realizar un control visual para asegurarse que los deflectores, cuchillas y/o los hilos y sus fijaciones, no estén usados ni estropeados. Reemplazar las piezas usadas o estropeadas por un reparador autorizado (o un taller profesional) antes de una nueva utilización.
- Si la máquina está provista de un botón de parada del motor, mantener los cables eléctricos de parada del motor en buen estado de manera que se garantice la parada del motor. Verificar la ausencia de fugas de líquido (gasolina, aceite, etc.).
- Controlar el estado de la batería de forma periódica (si posee batería). Reemplazarla si el cárter, la tapa o las terminales están dañadas.
- No utilizar la máquina sin guardabarros o tapas de protección y asegurarse de que todos los dispositivos de fijación estén bien apretados.
- Evitar desbrozar cerca de lugares habitados, de paso o de estacionamiento.
- No utilizar la máquina en presencia de terceros.

## Atención, peligro, la gasolina es sumamente inflamable:

- Almacenar el carburante en recipientes especialmente previstos a este efecto. Llenar el depósito únicamente en exteriores y no fumar al realizar esta operación.
- No retirar en ningún caso el tapón del depósito de gasolina ni añadir gasolina mientras que el motor esté funcionando o esté caliente.
- Si se derrama gasolina por el suelo, no intentar arrancar el motor, sino alejar la máquina de esta zona y evitar provocar inflamaciones hasta que se hayan disipado los vapores de gasolina.
- Depositar la máquina en un lugar seco. No depositar la máquina en ningún caso en un local donde los vapores de gasolina puedan alcanzar una llama, una chispa o una fuente fuerte de calor.
- Colocar correctamente en su sitio los tapones del depósito y del alimentador de gasolina.
- Limitar la cantidad de gasolina en el depósito para reducir al mínimo las salpicaduras.
- No poner en funcionamiento el motor en un lugar viciado donde puedan acumularse los vapores de monóxido de carbono.
- El monóxido de carbono puede ser mortal. Asegurar una buena ventilación.

## Uso:

- Arrancar el motor con precaución, respetando las instrucciones del fabricante y manteniendo los pies alejados de la(s) herramienta(s).
- Una vez puesto en marcha el motor, el operador no debe levantar la máquina, y la misma sólo puede inclinarse cuando la cuchilla de corte se encuentra del lado opuesto al del operador.
- Detener el motor cuando la máquina no esté bajo vigilancia.
- Caminar con la máquina, pero no correr con ella en ningún caso.
- Tirar de la máquina hacia uno mismo o invertir el sentido de la marcha (en caso de que esta opción esté disponible) con mucha precaución.
- Conservar la distancia de seguridad en relación con las herramientas rotativas, en función de la longitud del manillar.
- No colocar las manos ni los pies cerca de los elementos en rotación o debajo de ellos.
- En caso de:
  - vibración anómala,
  - bloqueo,
  - problema de embrague,
  - choque con un objeto extraño,
  - deterioro del cable de parada del motor (según modelo),

Detener el motor inmediatamente (si el cable de parada del motor está cortado, accionar el mando del estérter, tal y como se describe en el § "arranque del motor" para detener el motor), dejar que la máquina se enfríe, desenchufar el cable de bujía, inspeccionar la máquina y ponerse en contacto con un reparador autorizado (o un taller profesional) para que efectúe las reparaciones necesarias antes de volver a utilizar la máquina.

- Trabajar únicamente con la luz del día o con una luz artificial de buena calidad.
- No utilizar la máquina en condiciones climáticas tempestuosas.
- No utilizar la máquina en pendientes con inclinaciones superiores al 20%.
- No desbrozar nunca tirando de la máquina hacia sí.
- Trabajar las pendientes en sentido transversal, nunca en ascenso o en descenso.
- No parar ni arrancar bruscamente en una pendiente. Ir más despacio en las pendientes y en las curvas cerradas para evitar cualquier balanceo o pérdida de control. Prestar especial atención en los cambios de dirección en las pendientes.
- En un terreno obstruido por la presencia de objetos o de restos naturales o traídos de otro lugar (rocas, troncos de árboles, restos metálicos, estacas, etc.): debe evitarse todo cuerpo extraño que pueda transformarse en proyectil peligroso o que pueda estropear la máquina.
- Atención a los riesgos de caída en terrenos inclinados y mojados.
- El uso de accesorios distintos de los recomendados puede hacer que la máquina sea peligrosa y ocasionar daños en la misma que no estarán cubiertos por la garantía.

## Inspección / Mantenimiento / Almacenaje / Desecho:

- Detener el motor y desconectar la bujía antes de realizar cualquier operación de control, limpieza, cambio de herramientas (cuchilla de corte y/o hilo), ajuste o mantenimiento de la máquina.
  - Detener el motor, desenchufar la bujía y utilizar guantes gruesos para cambiar la(s) herramienta(s).
  - Mantener todas las tuercas y los tornillos apretados con el fin de garantizar unas condiciones de uso seguras.
  - Para reducir los riesgos de incendio, mantener el motor, el silenciador y la zona de almacenamiento de gasolina libres de vegetación, exceso de grasa o cualquier otra materia susceptible de inflamarse.
  - Ponerse en contacto con un reparador autorizado (o un taller profesional) para que reemplace los silenciadores de escape defectuosos.
  - No reparar las piezas. Reemplazar las piezas por piezas originales. Hacer reemplazar por un reparador autorizado (o un taller profesional) antes de una nueva utilización.
  - Por su seguridad, no modificar las características de la máquina. No modificar los ajustes de regulación de velocidad del motor ni utilizar el motor a una velocidad excesiva. Es esencial realizar un mantenimiento regular para garantizar la seguridad y el mantenimiento del nivel de rendimiento.
  - Dejar que el motor se enfríe antes de guardar la máquina en un local.
- Todo desecho del aparato debe realizarse según la reglamentación en vigor en el país de uso.

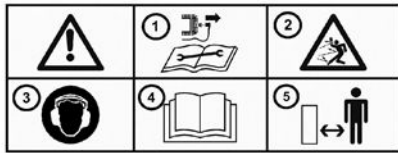
## Desplazamiento / Manipulación / Transporte:

- Toda acción en la máquina distinta del desbrozamiento debe efectuarse con las herramientas de corte desembragadas.
- El desplazamiento (aparte del realizado durante el desbrozamiento) debe efectuarse de acuerdo con las instrucciones del § "desplazamiento".
- Manipulación: no levantar la máquina solo. El peso de la máquina se indica en la placa de fabricante y al final de este manual. El mantenimiento debe realizarse como se describe en el § «mantenimiento».
  - La carga y la descarga de la máquina en un remolque debe efectuarse utilizando una rampa de carga adaptada.
  - Estibar correctamente la máquina para un transporte con total seguridad
  - El transporte debe efectuarse con el motor parado y la bujía desenchufada, utilizando un remolque. No utilizar ningún otro medio de transporte.

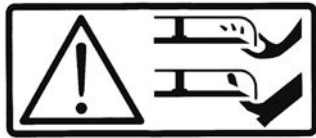
ES

# DEFINICIÓN DE LOS PICTOGRAMAS

ES



- 1 – Desconectar la bujía antes de realizar cualquier trabajo de reparación
- 2 – Cuchilla giratoria: atención con las proyecciones
- 3 – Llevar un casco antirruído
- 4 – Leer el manual de uso
- 5 – Respete las distancias de seguridad



¡Peligro! Riesgos de seccionamiento  
Cuchilla giratoria  
No acercarse a la herramienta de corte

Motor de arranque  
(según versión)



Fusible



Embrague de avance



Embrague de retroceso



Reglaje de la altura de corte



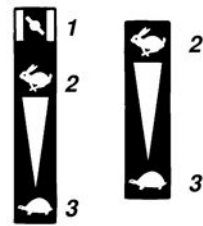
Selección de la velocidad



2  
1

- 1 - Lento
- 2 - Rápido

Mando de gas  
(según motorización)



- 1 - Estárter
- 2 - Rápido
- 3 - Lento



No tocar las partes calientes



Los gases de escape son peligrosos  
No utilizar la máquina en un lugar mal ventilado



Apagar el motor antes de rellenar el depósito



Pictogramas presentes o no en función del modelo de la máquina

## INFORMACIÓN TÉCNICA

Modelo de máquina	<b>RL2008RLEC</b>	
Peso	<b>70</b> kg	Modelo de motor <b>RV170D-S3</b>
Potencia neta *	<b>2.8</b> kW para un régimen motor de	<b>3600</b> rpm
Potencia nominal	<b>2.6</b> kW para un régimen motor nominal de	<b>3200</b> rpm
Nivel de potencia acústica garantizado	NF EN 12733: octubre 2018	<b>102</b> dB(A)
Nivel de presión acústica en el puesto de conducción		<b>87.1</b> dB(A)
	NF EN 12733: octubre 2018	Incertidumbre de la medida <b>1</b> dB(A)
Nivel de potencia acústica medido		<b>96.8</b> dB(A)
	NF EN 12733: octubre 2018	Incertidumbre de la medida <b>1</b> dB(A)
Nivel de vibración en las manos del operador		<b>24</b> m/s <sup>2</sup>
	NF EN 12733: octubre 2018	Incertidumbre de la medida <b>2</b> m/s <sup>2</sup>

\* La potencia del motor indicada en este documento es una potencia neta obtenida mediante pruebas de un motor de serie según la norma SAE J 1349 a una velocidad de rotación determinada. La potencia de otro motor de producción puede ser diferente a la de este valor indicado. La potencia real de un motor instalado en una máquina dependerá de diferentes factores: la velocidad de rotación, las condiciones de temperatura, la humedad, la presión atmosférica, el mantenimiento, y otros.

## Cumplimiento con los límites de emisiones de la UE - Fase V



**ADVERTENCIA:** cualquier alteración del motor anula la homologación de tipo UE de este producto

Nº de homologación: E9\*2016/1628\*2022/992SYA3/P\*31016\*01


CO<sub>2</sub> (g/Kw-hr): 965.00


De conformidad con lo dispuesto en el artículo 43 2016/1628, el fabricante le proporciona el valor de CO<sub>2</sub> medido según lo determinado durante el proceso de homologación de tipo UE: esta medición de CO<sub>2</sub> es el resultado de las pruebas realizadas durante un período de prueba determinado bajo condiciones de laboratorio en un tipo representativo de motor (familia de motores) y no implica ni expresa garantía alguna sobre el rendimiento de un motor en particular.

NOTA : de acuerdo con su política de mejora continua, el constructor no garantiza contractualmente la integridad de este manual y se reserva el derecho de modificar, sin previo aviso, las especificaciones de sus máquinas.

## Desembalaje

1.1

 **ATENCIÓN:**  
Un montaje inadecuado de esta máquina puede provocar graves lesiones  
Asegúrese de seguir al pie de la letra todas las instrucciones

 **ATENCIÓN:**  
Procure no cortar los cables y no rayar la pintura de la maquina al cortar las aristas de la caja

Rep.	Contenido de la caja
A	Deflector lateral
B	Rueda delantera
C	Bloque motor
D	Carpeta de documentos + tornillos
E	Batería

## Montaje del manillar

1.2

Gire el manillar evitando dañar los cables, colóquelo dentro de la máquina y fíjelo con los 2 pernos a la altura deseada

## Montaje del deflector lateral

1.3

## Fijación de los cables

1.4

## Montaje de la rueda delantera

1.5

- A = Rueda delantera fija
- B = Rueda delantera pivotante

## Placa de identificación de la máquina

1.6

- A – Nombre y dirección del fabricante
- B – Tipología de la máquina
- C – Número de serie
- D – Potencia nominal
- E – Masa en kilogramos
- F – Modelo de la máquina
- G – Identificación CE
- H – Año de fabricación
- I – Denominación comercial

## Descripción de los elementos

1.7

- 1 – Palanca de embrague de avance
- 2 – Palanca de reglaje de la altura de corte
- 3 – Sistema de arranque eléctrico
- 4 – Manija del freno de la cuchilla
- 5 – Palanca de marcha atrás
- 6 – Cáster de corte
- 7 – Rueda delantera
- 8 – Deflector lateral
- 9 – Motor
- 10 – Variador de velocidad

## PUESTA EN MARCHA DE LA MÁQUINA

ES



2.1

Conexión de la batería



2.2

Montaje del arranque eléctrico en el manillar



2.3

Emplazamiento del fusible



2.4

Llenado de aceite y comprobación de nivel



2.5

Llenado de gasolina

Súper, sin plomo o SP95 E 10



2.6

Bomba de arranque

- Si el motor está frío, presionar tres veces la bomba de arranque
- Si el motor está caliente, no presionar la bomba de arranque



2.7

Presionar la manija del freno de la cuchilla y hacer girar la llave



Los mandos de embrague y de marcha atrás deben soltarse



Una vez puesta en marcha la máquina, no moverse de la zona de seguridad

## UTILIZACIÓN

Esta máquina está pensada para:

- cortar hierba
- operaciones de desbrozado ligero (diámetro máx. del corte: 15 mm)

Esta máquina no está destinada a usos profesionales



3.1

Marcha adelante



Respete una zona de seguridad de 40 m de radio alrededor de la máquina



3.2

Marcha atrás



Respete una zona de seguridad de 40 m de radio alrededor de la máquina



3.3

Reglaje de la altura de corte



3.4

Regulación de la velocidad de trabajo

A = Trabajos pesados

B = Trabajos ligeros

## PARADA



4.1

### ← Parada de la marcha adelante

Soltar la manija de embrague



4.3

### ← Limpie el filtro de aire



4.2

### ← Parada motor

Soltar la manija de freno de la cuchilla



4.4

### ← Limpiar el cárter del lanzador

En caso de uso en terreno seco, limpiar el cárter del lanzador al menos cada 4 horas

ES

## CONTROLES HABITUALES

Antes de poner en marcha el motor, verifique los siguientes puntos: - Que no haya tornillos ni pernos flojos o rotos  
- Que no haya escapes de carburante y de aceite del motor  
- La seguridad del entorno



2.1

### ← Nivel de aceite motor limpio



4.3

### ← Comprobar la limpieza del filtro de aire



2.2

### ← Nivel de carburante suficiente



No utilizar disolventes inflamables para limpiar el elemento espumoso del filtro de aire

## TRANSPORTE



5.1

### ← Transporte



Parar el motor

Dejar enfriar la máquina

Desconectar la bujía



5.2

### ← Puntos de estibo

## AJUSTE DEL CABLE DEL EMBRAGUE



6.1

Si la máquina no avanza o avanza mal:

- 1- Parar la máquina y desconectar la bujía
- 2- Aflojar la tuerca del tensor del cable y retensar el cable
- 3- Volver a apretar la tuerca
- 4- Volver a conectar la bujía
- 5- Poner la máquina en marcha y volverlo a intentar. Si el problema persiste, contacte con su distribuidor

## AFILADO DE LA CUCHILLA

Se aconsejable afilar y equilibrar su cuchilla cada 20 horas en un taller especializado

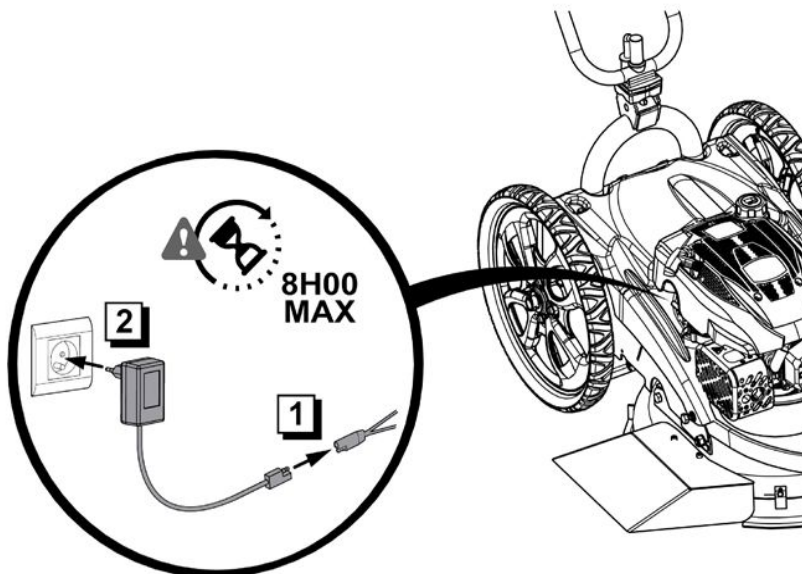
# CARGA DE LA BATERÍA

ES



Antes de cargar la batería, lea todas las instrucciones y normas de seguridad de este manual y de la máquina.

No utilice la máquina hasta haber leído y comprendido todas estas instrucciones.



## Consignas de carga

### Seguridad

- La temperatura ambiente durante la carga no debe ser inferior a 0°C ni superior a 40 °C.
- Nunca cargar la batería con un cargador diferente del suministrado con el producto.

### Primera carga

- Cargar completamente la batería antes de utilizarla por primera vez.

### Conservación

- Se recomienda recargar la batería durante al menos 3 horas como mínimo una vez cada 3 meses.

### Sustituciones

- Para reemplazar las baterías, contactar con su distribuidor.
- Sustituir siempre el fusible por otro del mismo amperaje. Nunca colocar otra cosa en lugar del fusible.
- No quemar las baterías para deshacerse de ellas.
- No abrir las baterías.
- Desechar las baterías de acuerdo con las disposiciones locales en materia de residuos especiales o entregándolas al distribuidor.



#### Únicamente para los países europeos:

No arrojar los aparatos eléctricos en los residuos domésticos.

Según lo estipulado por la directiva europea 2012/19/EU sobre residuos de aparatos eléctricos o electrónicos (RAEE), y su transposición en la legislación nacional, los aparatos eléctricos deben recolectarse separadamente y ser sometidos a un proceso de reciclado que respete el medioambiente.

# SICHERHEITSVORSCHRIFTEN

Achten Sie besonders auf folgende Warnhinweise:



**ACHTUNG: Weist auf die Gefahr schwerer Körperverletzung oder Lebensgefahr hin, wenn die Anweisungen nicht befolgt werden.**

**VORSICHT:** Weist auf die Möglichkeit einer Körperverletzung oder Materialbeschädigung hin, wenn die Anweisungen nicht befolgt werden.

**HINWEIS:** Liefert nützliche Informationen.



Dieses Symbol weist darauf hin, dass bei bestimmten Arbeiten Vorsicht geboten ist.

Bei Problemen oder Fragen zur Maschine wenden Sie sich bitte an Ihren Fachhändler.



**ACHTUNG: Die Maschine arbeitet sicher und zuverlässig, wenn sie unter normalen Bedingungen und gemäß den Anweisungen benutzt wird. Vor Inbetriebnahme dieser Maschine müssen Sie diese Anleitung gelesen und verstanden haben. Andernfalls laufen Sie Gefahr, verletzt zu werden und das Material zu beschädigen.**

## Schulung / Informationen:

- Machen Sie sich vor der Verwendung der Maschine mit ihrer Funktionsweise und Bedienung vertraut. Lernen Sie, wie man den Motor schnell ausschaltet.
- Die Maschine muss immer gemäß den in dieser Anleitung enthaltenen Empfehlungen und Vorschriften verwendet werden.
- Vergessen Sie nicht, dass der Bediener für Unfälle oder gefährliche Vorfälle haftet, bei denen anderen Personen oder Gegenständen Schaden zugefügt wird. Aus diesem Grund ist er dafür verantwortlich, die potentiellen, mit dem zu bearbeitenden Gelände zusammenhängenden Gefahren zu beurteilen und die erforderlichen Sicherheitsmaßnahmen – vor allem bei Gefälle, unebenem, rutschigem oder lockerem Boden – zu treffen.
- Diese Maschine darf niemals von Kindern oder Personen verwendet werden, die mit ihrer Bedienung nicht vertraut sind. Gemäß den jeweiligen Landesvorschriften kann ein Mindestalter für den Benutzer vorgegeben sein.
- Nehmen Sie die Maschine nicht in Gebrauch, wenn Sie Medikamente oder Substanzen, die das Reaktionsvermögen und die Konzentration bekanntlich mindern, eingenommen haben.
- Tragen Sie beim Gebrauch der Maschine geeignete Schutzausrüstungen, insbesondere Forstschutzhelme, die den Anforderungen an EN 345-2 SB E, Klasse 3 entsprechen, eine lange Hose, eine Schutzbrille und einen Gehörschutz.
- Verwenden Sie die Maschine ausschließlich für den vorgesehenen Verwendungszweck, in diesem Fall leichte Rodung. Jegliche andere Verwendung kann gefährlich sein und zur Beschädigung der Maschine führen.

## Vorbereitung:

- Überprüfen Sie sorgfältig den Arbeitsbereich und entfernen sämtliche Gegenstände, die von der Maschine mitgerissen und geschleudert werden könnten (Steine, Drähte, Glas, Metallgegenstände usw.).
- Führen Sie vor jeglicher Verwendung stets eine Sichtprüfung an der Maschine auf abgenutzte oder beschädigte Messer sowie die Befestigungen und Deflektoren durch. Lassen Sie abgenutzte oder beschädigte Teile von einem zugelassenen Reparaturdienst (oder einer Fachwerkstatt) austauschen.
- Besitzt die Maschine einen Motorabschaltknopf, halten Sie die elektrischen Motorabschaltkabel in einwandfreiem Zustand, damit das Abschaltssystem funktionstüchtig bleibt. Kontrollieren Sie, dass kein Leck vorliegt (Benzin, Öl usw.).
- Den Batteriestand regelmäßig überprüfen (falls vorhanden) Die Batterie austauschen, wenn das Gehäuse, die Abdeckung oder die Klemmen beschädigt sind.
- Benutzen Sie die Maschine nicht ohne Kotflügel oder Schutzbleche und vergewissern sich, dass alle Befestigungen fest sitzen.

- Arbeiten Sie nicht zu nahe an Wohn-, Verkehrs- und Parkanlagen.
- Nehmen Sie die Maschine nicht in Betrieb, wenn Dritte sich im Arbeitsbereich aufhalten.

## Achtung Gefahr: Benzin ist hoch entzündlich:

- Bewahren Sie Kraftstoff stets in speziell dafür vorgesehenen Behältern auf. Der Kraftstoff ist ausschließlich im Freien einzufüllen. Beim Einfüllen nicht rauchen.
- Entfernen Sie niemals den Tankverschluss, und füllen Sie Benzin in keinem Fall bei laufendem oder warmem Motor ein.
- Ist Benzin auf den Boden ausgelaufen, versuchen Sie nicht, den Motor einzuschalten, sondern entfernen die Maschine aus dem betroffenen Bereich, bis die Benzindämpfe sich aufgelöst haben, um einer Entzündung vorzubeugen.
- Stellen Sie die Maschine an einem trockenen Ort ab. Stellen Sie die Maschine niemals in einem Raum ab, in dem Benzindämpfe durch eine Flamme, einen Funken oder eine starke Hitzequelle entzündet werden könnten.
- Setzen Sie den Tankverschluss und den Verschluss des Benzinvorratsbehälters richtig ein.
- Füllen Sie nicht zu viel Benzin ein, um Spritzer zu vermeiden.
- Lassen Sie den Motor nicht in einem geschlossenen Raum laufen, in dem sich Kohlenmonoxid ansammeln kann.
- Kohlenmonoxid ist lebensgefährlich. Achten Sie auf eine gute Lüftung.

## Gebrauch:

- Starten Sie den Motor behutsam gemäß den Anweisungen des Herstellers und halten die Füße fern von den Arbeitswerkzeugen.
- Beim Starten des Motors darf der Bediener die Maschine nicht anheben. Die Maschine darf erst geneigt werden, wenn die Klinge zur gegenüberliegenden Seite des Bedieners gedreht ist.
- Stellen Sie den Motor ab, wenn die Maschine unbeaufsichtigt bleibt.
- Laufen Sie niemals, sondern gehen Sie mit der Maschine.
- Ziehen Sie die Maschine zu sich oder führen den Richtungswechsel immer mit größter Vorsicht durch (bei vorhandener Option).
- Halten Sie stets einen Sicherheitsabstand zu den rotierenden Werkzeugen: Der Abstand ist durch die Länge des Lenkers vorgegeben.
- Bringen Sie Ihre Hände und Füße niemals in die Nähe oder unter die rotierenden Maschinenelemente.
- Bei:
  - ungewöhnlicher Vibration,
  - Blockierung
  - Problemen mit der Kupplung,
  - Aufprall auf einen Fremdkörper
  - Beschädigung des Motorabschaltkabels (je nach Modell. Schalten Sie den Motor sofort ab (ist das Motorabschaltkabel gerissen, betätigen Sie den Starterhebel wie im Abschnitt "Starten des Motors" beschrieben, um den Motor auszuschalten). Lassen Sie die Maschine abkühlen, klemmen Sie den Kerzendraht ab, kontrollieren Sie die Maschine und lassen Sie vor einem erneuten Gebrauch die notwendigen Reparaturen von einem zugelassenen Reparaturdienst (oder einer Fachwerkstatt) durchführen.
  - Arbeiten Sie nur bei Tageslicht oder bei ausreichender Beleuchtung.
  - Die Maschine nicht bei Gewitter verwenden
  - Nehmen Sie die Maschine nicht auf Gefällen über 20% in Gebrauch.
  - Ziehen Sie aus Sicherheitsgründen niemals die Maschine mit laufendem Mähwerk auf sich zu.
  - Arbeiten Sie stets quer zum Hang, niemals auf- oder abwärts.
  - Vermeiden Sie abrupte Halte- und Startmanöver an Hängen. Drosseln Sie die Geschwindigkeit an Hängen und in engen Kurven, um einem Kippen oder einem Kontrollverlust vorzubeugen. Besondere Vorsicht ist bei Richtungswechseln an Hängen geboten.
  - Vorsicht bei natürlichen oder von Menschenhand geschaffenen Hindernissen auf dem Gelände (Felsbrocken, Baumstämme, Metallobjekte, Pfähle u.a.): Meiden Sie unbedingt sämtliche Fremdkörper, die von der Maschine erfasst und weggeschleudert werden und/oder die Maschine beschädigen könnten.

- Achtung Sturzgefahr auf Hängen oder nassem Gelände.
- Das Verwenden von anderem als dem empfohlenen Zubehör kann gefährlich sein und zu Maschinenschäden führen, die von der Garantie ausgeschlossen sind.

## Prüfung / Wartung / Aufbewahrung / Entsorgung:

- Vor Reinigung, Kontrolle, Werkzeugwechsel (Messer und/oder Schlegel), Einstellung und Wartung der Maschine den Motor ausschalten und die Kerze abklemmen.
- Den Motor ausschalten, die Kerze abklemmen und für den Werkzeugwechsel dicke Schutzhandschuhe verwenden.
- Für einen sicheren Betrieb achten Sie bitte darauf, dass alle Muttern und Schrauben fest sitzen.
- Zur Verringerung der Brandgefahr halten Sie den Motor, den Schalldämpfer und den Treibstoffspeicherbereich frei von Pflanzen, Fettrückständen und sonstigen entzündlichen Stoffen.
- Lassen Sie beschädigte Schalldämpfer nur von einem zugelassenen Reparaturdienst (oder einer Fachwerkstatt) austauschen.
- Nehmen Sie keine Reparaturen an gebrauchten Maschinenteilen vor. Lassen Sie die Teile nur gegen Originalersatzteile austauschen. Lassen Sie abgenutzte oder beschädigte Teile von einem zugelassenen Reparaturdienst (oder einer Fachwerkstatt) austauschen.
- Nehmen Sie zu Ihrer Sicherheit keine Umbauten vor, welche die Merkmale Ihrer Maschine verändern. Verstellen Sie nicht die Drehzahlregelung des Motors und lassen Sie den Motor nicht bei Überdrehzahl laufen. Nur die regelmäßige Instandhaltung kann die Sicherheit und die Erhaltung der Maschinenleistung gewährleisten.
- Lassen Sie den Motor abkühlen, bevor Sie die Maschine in einem Raum abstellen. Die Entsorgung des Geräts muss unter Einhaltung der geltenden Vorschriften des jeweiligen Landes erfolgen.

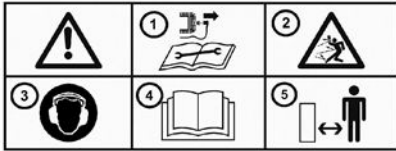
## Heben / Bewegen / Transportieren:

- Vor sämtlichen Arbeiten an der Maschine kuppeln Sie die Schneidwerkzeuge aus.
- Der Fahrbetrieb (ausgenommen Rodung) muss gemäß den Anweisungen des Abschnitts "Fahrbetrieb" erfolgen.
- Handhabung: Die Maschine nicht alleine anheben. Das Maschinengewicht ist auf dem Typenschild und in dieser Anleitung angegeben. Die Handhabung der Maschine muss wie im Abschnitt "Handhabung" beschrieben erfolgen.
- Zum Auf- bzw. Entladen der Maschine auf/von einem Anhänger ist unbedingt eine geeignete Laderampe zu benutzen.
- Für einen sicheren Transport achten Sie darauf, dass die Maschine ordentlich befestigt ist.
- Die Maschine muss mit ausgeschaltetem Motor und abgeklemmter Kerze mithilfe eines Anhängers transportiert werden. Verwenden Sie keine anderen Transportmittel.

DE

# BESCHREIBUNG DER PIKTOGRAMME

DE



- 1 - Die vordere Kerze vor jeder Reparaturarbeit herausziehen
- 2 - Kreismesser: Achtung Spritzgefahr
- 3 - Einen Gehörschutz tragen
- 4 - Die Betriebsanleitung lesen
- 5 - Die Sicherheitsabstände einhalten



Gefahr! Durchschnittrisiko  
Drehende Klinge  
Dem Schneidewerkzeug fernbleiben

Starter  
(je nach Ausführungsvariante)



Trennschalter



Vorwärtsgeschwindigkeit



Rückwärtsgang-Kupplung



Einstellung Schnitthöhe



Wahl der Geschwindigkeit

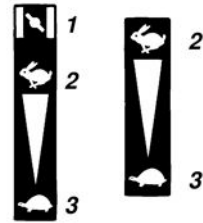


2

1

- 1 - Langsam
- 2 - Schnell

Gashebel  
(je nach Antriebsart)



- 1 - Starter
- 2 - Schnell
- 3 - Langsam



Die heißen Oberflächen niemals berühren



Abgase sind gefährlich für die Gesundheit  
Niemals an einem schlecht durchlüfteten  
Ort laufen lassen



Den Motor vor dem Volltanken  
ausschalten



Je nach Maschinenmodell vorhandene oder nicht vorhandene Piktogramme

## TECHNISCHE INFORMATIONEN

Maschinenmodell	<b>RL2008RLEC</b>		
Gewicht	<b>70</b> kg	Modell/Motor	<b>RV170D-S3</b>
Nettoleistung *	<b>2.8</b> kW, für eine Motorleistung		<b>3600</b> U/min
Nennleistung	<b>2.6</b> kW, für eine Nenndrehzahl des Motors		<b>3200</b> U/min
Garantierter Schalleistungspegel	<i>NF EN 12733: octobre 2018</i>		<b>102</b> dB(A)
Schalleistungspegel am Fahrerstand			<b>87.1</b> dB(A)
	<i>NF EN 12733: octobre 2018</i>	Messunsicherheit	<b>1</b> dB(A)
Gemessener Schalleistungspegel			<b>96.8</b> dB(A)
	<i>NF EN 12733: octobre 2018</i>	Messunsicherheit	<b>1</b> dB(A)
Vibrationspegel an den Händen des Maschinenführers			<b>24</b> m/s <sup>2</sup>
	<i>NF EN 12733: octobre 2018</i>	Messunsicherheit	<b>2</b> m/s <sup>2</sup>

\* Die in diesem Dokument angegebene Motorleistung ist eine Nutzleistung, die im Versuch mit einem Serienmotor gemäß der Norm SAE J 1349 mit einer gegebenen Drehzahl erhalten wurde. Die Leistung eines anderen Motors kann von diesem Wert abweichen. Die tatsächliche Leistung eines in eine Maschine eingebauten Motors ist von unterschiedlichen Faktoren abhängig, etwa der Umdrehungsgeschwindigkeit, den Temperaturbedingungen, der Feuchtigkeit, dem atmosphärischen Druck, der Instandhaltung, usw.

## Konformität Emissionen (EU) - Phase V



**ACHTUNG:** Bei Beschädigung des Motors wird die EU-Typenzulassung für dieses Produkt aufgehoben

Zulassungsnummer: *E9\*2016/1628\*2022/992SYA3/P\*31016\*01*


CO<sup>2</sup> (g/Kw-hr) : *965.00*


Gemäß den Bestimmungen des Artikels 43 2016/1628 übermittelt Ihnen der Hersteller den CO<sup>2</sup>-Wert, der pro Typ beim EU-Rezeptionsprozess bestimmt wurde: Dieser CO<sup>2</sup>-Messwert ergibt sich aus Tests, die im Rahmen eines bestimmten Testzyklus unter Laborbedingungen an einem repräsentativen Exemplar des Motortyps (Motorenfamilie) durchgeführt wurden, und darf keinerlei Leistungsgarantie eines spezifischen Motors beinhalten oder ausdrücken.

**HINWEIS:** Im ständigen Bestreben nach Verbesserungen erklärt der Hersteller, dass das gesamte Handbuch nicht verbindlich ist, und behält sich das Recht vor, die Spezifikationen seiner Maschinen ohne vorherige Ankündigung zu ändern.

## Auspacken

1.1

**ACHTUNG:**  
 Eine unsachgemäße Montage dieser Maschine kann zu schweren Verletzungen führen.  
 Vergewissern Sie sich, dass Sie alle Anweisungen sorgfältig befolgen.

**ACHTUNG:**  
 Achten Sie beim Aufschneiden der Kanten der Kiste darauf, die Kabel nicht durchzuschneiden bzw. den Lack der Maschine nicht zu beschädigen.

Mark.	Inhalt der Kiste
A	Seitenblech
B	Vorwärtsgang
C	Motoraggregat
D	Hülle mit Anleitungen + Schrauben
E	Batterie

## Montage des Lenkers

1.2

Drehen Sie den Lenker um, achten Sie dabei darauf, die Kabel nicht zu beschädigen, positionieren Sie ihn im Inneren des Geräts und befestigen Sie ihn mit den beiden Schrauben in der gewünschten Höhe.

## Montage des Seitenblechs

1.3

## Kabelbefestigung

1.4

## Montage des Vorwärtsgangs

1.5

A = Vorderrad fest

B = Vorderrad rotierend

## Kennzeichnungsschild der Maschine

1.6

A – Name und Adresse des Herstellers

B – Maschinentyp

C – Seriennummer

D – Nennleistung

E – Masse in Kilogramm

F – Maschinenmodell

G – CE-Kennzeichnung

H – Herstellungsjahr

I – Handelsbezeichnung

## Beschreibung der Elemente

1.7

1 – Vorwärtsgang-Kupplung

2 – Einstellungshebel für Schnitthöhe

3 – Elektrisches Startsystem

4 – Haltegriff Messerbremse

5 – Rückwärtsgang-Kupplung

6 – Schneidgehäuse

7 – Vorwärtsgang

8 – Seitenblech

9 – Motor

10 – Schalthebel

## STARTEN DER MASCHINE

DE



← Anschließen der Batterie



← Montage des elektrischen Starters am Lenker



← Einbau der Sicherung



← Ölnachfüllung und Füllstand



← Benzinnachfüllung

Super oder Bleifrei oder SP95 E 10




← Ansaugpumpe

- Bei kaltem Motor: die Ansaugpumpe 3 Mal drücken
- Bei warmem Motor: die Ansaugpumpe nicht drücken



← Den Griff der Messerbremse betätigen und Schlüssel drehen

 Die Kupplungs- und Rückwärtsgangsteuerungen losgelassen werden müssen

 Bleiben Sie beim Starten der Maschine stets innerhalb des Sicherheitsbereichs


## GEBRAUCH

Diese Maschine ist für Folgendes vorgesehen: - Mähen von Gras  
- Leichte Rodung (Max. Schnittdurchmesser: 15 mm)

Diese Maschine ist nicht für einen professionellen Einsatz vorgesehen




← Vorwärtsgang

 Einen Sicherheitsbereich mit einem Radius von 40 m rund um die Maschine einhalten.



← Rückwärtsgang

 Einen Sicherheitsbereich mit einem Radius von 40 m rund um die Maschine einhalten.



← Einstellung Schnitthöhe



← Einstellung der Arbeitsgeschwindigkeit

A = Intensive Arbeiten  
B = Leichte Arbeiten

## ABSCHALTEN

### ← Vorwärtsgang abschalten

4.1

Den Kupplungsgriff loslassen

### ← Luftfilter reinigen

4.3

### ← Das Gehäuse des Starters reinigen

4.4

Bei Verwendung auf trockenem Gelände das Gehäuse des Starters mindestens alle 4 Stunden reinigen.

### ← Motor abschalten

4.2

Haltegriff Messerbremse loslassen

DE

## TÄGLICHE KONTROLLEN

Bevor Sie den Motor starten, überprüfen Sie folgende Punkte: - Keine lockeren oder abgebrochenen Bolzen und Muttern  
- Keine Benzin- und Motoröllecks.  
- Sicherheit der Umgebung

### ← Motorölstand


2.1

### ← Sauberkeit des Luftfilterelements

4.3

### ← Ausreichender Benzinstand


2.2

 Zur Reinigung des Schaumstoffteils im Luftfilter keine entzündlichen Lösungsmittel verwenden.

## BEWEGEN

### ← Bewegen


5.1

 Den Motor abstellen  
Die Maschine abkühlen lassen  
Die Kerze abklemmen

### ← Verankerungspunkte

5.2

## EINSTELLUNG DES KUPPLUNGSKABELS

 Wenn die Maschine nicht oder ungleichmäßig vorwärts fährt:

6.1

- 1- Die Maschine abstellen und die Zündkerze abstecken
- 2- Die Mutter der Spannvorrichtung des Kupplungskabels lösen und das Kabel nachspannen
- 3- Die Mutter erneut sichern
- 4- Die Zündkerze wieder anstecken
- 5- Starten Sie die Maschine und versuchen Sie es erneut. Wenn das Problem weiterhin besteht, kontaktieren Sie bitte Ihren Vertriebshändler

## SCHLEIFEN DES MESSERS

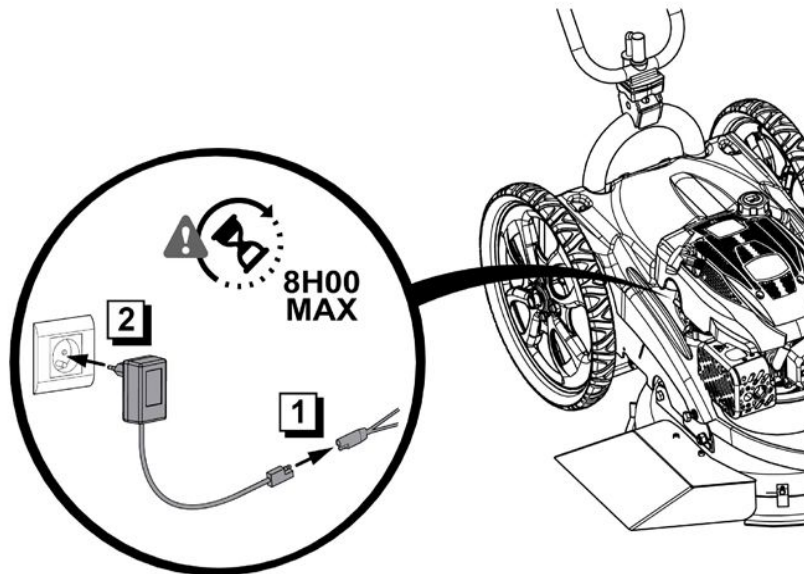
Es wird empfohlen, das Messer alle 20 Stunden von einer Fachwerkstatt schleifen und neu ausgleichen zu lassen

# AUFLADEN DER BATTERIE



Lesen Sie vor dem Laden des Akkus alle Anweisungen und Sicherheitshinweise in dieser Bedienungsanleitung und auf Ihrem Gerät. Nehmen Sie Ihr Gerät erst in Betrieb, wenn Sie alle Anweisungen gelesen und verstanden haben.

DE



## Sicherheitsvorschriften

### Sicherheit

- Die Raumtemperatur beim Aufladen sollte zwischen 0°C und 40°C liegen.
- Den Batteriepack nur mit dem mitgelieferten Ladegerät aufladen.

### Erstes Aufladen

- Den Batteriepack vor der ersten Verwendung komplett aufladen.

### Lagerung

- Es wird empfohlen, den Batteriepack innerhalb von 3 Monaten mindestens 3 Stunden lang aufzuladen.

### Austausch

- Bitte wenden Sie sich an Ihren Händler, um die Batterien auszutauschen.
- Die Sicherung immer durch eine Sicherung desselben Amperewerts ersetzen. Nichts anstelle der Sicherung einlegen.
- Die Batterien zur Entsorgung nicht verbrennen.
- Die Batterien nicht öffnen.
- Die Batterien gemäß den lokalen Vorschriften für Sonderabfall oder bei Ihrem Händler entsorgen.



#### Nur für EU-Länder:

Elektrogeräte nicht über den Hausmüll entsorgen.  
Gemäß der europäischen Richtlinie 2012/19/EU über die Behandlung von Elektro- und Elektronikgeräte-Abfall (WEEE) und deren Umsetzung in nationales Recht müssen Elektrogeräte gesondert gesammelt und umweltschonend recycelt werden.

# INSTRUÇÕES DE SEGURANÇA

Tenha uma especial atenção às indicações com as seguintes menções:



**ATENÇÃO:** Assinala uma forte probabilidade de lesões corporais graves, ou mesmo um perigo de morte se as instruções não forem cumpridas.

**CUIDADO:** Assinala uma possibilidade de lesões corporais ou de deterioração do equipamento se as instruções não forem cumpridas.

**NOTA:** Fornece informações úteis



Este sinal indica que se deve ter prudência durante algumas operações

Em caso de problema, ou para todas as perguntas relacionadas com a máquina, contacte o seu revendedor.



**ATENÇÃO:** A máquina foi concebida para garantir um serviço seguro e fiável em condições de utilização conformes às instruções. Antes de utilizar a máquina, ler e entender o conteúdo deste manual. Se não o fizer, poderá sofrer lesões e o equipamento pode ser danificado.

## Formação / Informações:

- Familiarize-se com a utilização correta e os comandos antes de utilizar a máquina. Saiba desligar o motor rapidamente.
- A máquina deve sempre ser utilizada seguindo as recomendações indicadas no manual de instruções.
- Não se esqueça de que o utilizador é responsável pelos acidentes ou pelos fenómenos perigosos ocorridos nas outras pessoas ou aos seus bens. É da sua responsabilidade avaliar os potenciais riscos do terreno a trabalhar e tomar todas as precauções necessárias para garantir a sua segurança, especialmente nas inclinações, nos solos acidentados, escorregadios ou movediços.
- Nunca deixar crianças, ou pessoas não familiarizadas com estas instruções, utilizar a máquina. As regulamentações locais podem fixar uma idade mínima para o utilizador.
- Não utilize a máquina após ter ingerido medicamentos ou substâncias que podem prejudicar a sua capacidade de reflexo e de vigilância.
- Para utilizar a máquina, use equipamentos de proteção apropriados, especialmente botas de segurança florestal em conformidade com a EN 345 - 2 SB E Classe 3, calças compridas, óculos de proteção e um capacete antirruído.
- Utilize a máquina apenas para a utilização para a qual foi destinada, ou seja, o desmatamento. Qualquer outro uso pode tornar-se perigoso ou danificar a máquina.

## Preparação:

- Inspeccione minuciosamente a zona na qual a máquina deve ser utilizada e elimine todos os objetos que podem ser projetados pela máquina (pedras, fios, vidro, objetos metálicos, etc.).
- Antes de cada utilização, proceder sempre a uma inspeção visual da máquina para se certificar de que as lâminas e/ou facas, assim como as respetivas fixações, e os defletores não estão gastos nem danificados. Substituir as peças gastas ou danificadas num reparador autorizado (ou numa oficina profissional) antes de voltar a utilizar.
- Se a máquina estiver equipada com um botão para desligar o motor, mantenha os cabos elétricos de paragem do motor em bom estado de funcionamento de forma a garantir a paragem do motor. Verifique a ausência de fuga de líquidos (combustível, óleo, etc.).
- Controlar o estado da bateria em intervalos regulares (se possuir uma). Substituí-la se o cárter, a tampa ou os terminais estiverem danificados.
- Não utilizar a máquina sem guarda-lamas ou tampas de proteção e verificar se todos os dispositivos de fixação estão bem apertados.
- Evite desmatar na proximidade de locais habitados, de passagem ou de estacionamento.
- Nunca utilize a máquina na presença de terceiros.

**Aviso - Perigo:** o combustível é altamente inflamável:

- Armazene o combustível em recipientes especialmente previstos para este efeito. Encha o depósito apenas no exterior e não fume durante esta operação.
- Nunca remover a tampa do depósito de combustível ou adicionar combustível enquanto o motor estiver a trabalhar ou enquanto este estiver quente.
- Se o combustível derramou no chão, não tentar arrancar o motor mas antes afastar a máquina desta zona e evitar provocar qualquer inflamação enquanto os vapores de combustível não estiverem dissipados.
- Armazenar a máquina num local seco. Nunca armazene a máquina num local onde os vapores de combustível podem atingir uma chama, uma faísca ou uma forte fonte de calor.
- Voltar a colocar no devido lugar os bujões do depósito de combustível.
- Limitar a quantidade de combustível no depósito para minimizar os salpicos.
- Não colocar o motor a trabalhar num lugar confinado em que os vapores de monóxido de carbono podem acumular-se.
- O monóxido de carbono pode ser mortal. Verifique a boa ventilação.

## Utilização:

- Arranque o motor com precaução respeitando as instruções do fabricante e mantendo os pés afastados da(s) ferramenta(s).
- Durante o arranque do motor, o operador não deve levantar a máquina e esta só deve ser inclinada quando a lâmina de corte estiver virada para o lado oposto ao operador.
- Desligar o motor quando a máquina estiver sem vigilância.
- Andar, nunca correr com a máquina.
- Puxar a máquina para si ou inverter o sentido de andamento (se disponível) com muita precaução.
- Conservar a distância de segurança em relação às ferramentas rotativas, dada pelo comprimento do guiador.
- Nunca colocar as mãos ou os pés em proximidade ou debaixo dos elementos em rotação.
- Em caso de:
  - vibração anómala,
  - bloqueio,
  - problema de embraiagem,
  - choque com um objeto estranho,
  - deterioração do cabo de paragem do motor (segundo o modelo),
- Desligar o motor imediatamente (se o cabo do motor estiver cortado, acionar o comando do starter como descrito no § "ligar o motor" para desligar o motor), deixar a máquina arrefecer, desligar o fio da vela, inspecionar a máquina e mandar efetuar as reparações necessárias por um reparador autorizado (ou uma oficina profissional) antes de proceder a qualquer nova utilização.
- Trabalhar apenas à luz do dia ou com uma luz artificial de boa qualidade.
- Não utilizar a máquina durante tempestades.
- Não utilizar a máquina em inclinações superiores a 20%.
- Nunca desmatar puxando a máquina para si.
- Trabalhar nas inclinações no sentido transversal, nunca a subir ou a descer.
- Não parar nem arrancar de forma brusca quando se encontrar numa inclinação. Abrandar nas inclinações e nas curvas apertadas para evitar oscilações ou perda de controlo. Esteja especialmente vigilante durante as mudanças de direção nas inclinações.
- Num terreno obstruído por objetos ou detritos naturais ou abandonados (rochas, cepos de árvores, detritos metálicos, estacas, etc.): devem ser evitados todos os corpos estranhos que possam transformar-se em projéteis perigosos e/ou danificar a máquina.
- Em terrenos inclinados e molhados, tenha cuidado com os riscos de queda.
- A utilização de acessórios que não sejam os recomendados pode tornar a máquina perigosa e provocar danos na mesma que não serão cobertos pela garantia.

**Inspeção / Manutenção / Armazenamento / Eliminação:**

- Parar o motor e desligar a vela antes de qualquer operação de inspeção, de limpeza, de substituição de ferramentas (lâmina de corte e/ou facas), de regulação ou de manutenção da máquina.
- Desligar o motor e a vela e utilizar luvas espessas para substituir a(s) ferramenta(s).
- Manter todas as porcas e parafusos apertados para garantir condições de utilização seguras.
- Para reduzir os riscos de incêndio, manter o motor, o silencioso e a zona de armazenamento do combustível sem vegetais, excesso de gordura, ou de qualquer outra matéria suscetível de se inflamar.
- Substituir os silenciosos de escape defeituosos num reparador autorizado (ou numa oficina profissional).
- Não reparar as peças. Mandar substituir as peças por peças de origem. A sua substituição deve ser efetuada por um reparador autorizado (ou uma oficina profissional) antes de voltar a utilizar.
- Para sua segurança não modifique as características da sua máquina. Não modifique os ajustes da regulação de velocidade do motor e não utilize o motor em sobrevelocidade. Uma manutenção regular é essencial para a segurança e a manutenção do nível de performances.
- Deixar o motor arrefecer antes de guardar a máquina num local.
- A eliminação do aparelho deve ser realizada em conformidade com a regulamentação em vigor no país de utilização.

## Deslocamento / Manutenção / Transporte:

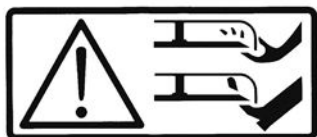
- Qualquer ação na máquina, exceto durante o desmatamento, deve efetuar-se com as ferramentas de corte desengatadas.
- O deslocamento (exceto durante o desmatamento) deve efetuar-se de acordo com as instruções do capítulo "deslocamento"
- Manutenção: não levante a máquina sozinho. O peso da máquina está indicado na placa do fabricante e neste manual. A manutenção deve ser efetuada conforme descrito no capítulo "manutenção".
- O carregamento e o descarregamento da máquina num reboque devem efetuar-se com uma rampa de carregamento adaptada.
- Amarra corretamente a máquina para um transporte com toda a segurança.
- O transporte deve efetuar-se com o motor e a vela desligados e utilizando um reboque. Não utilize outro meio de transporte.

PT

# DEFINIÇÃO DOS PICTOGRAMAS



- 1 – Desligar a vela antes de efetuar qualquer manutenção de reparação
- 2 – Lâmina rotativa: atenção às projeções
- 3 – Usar proteção acústica
- 4 – Ler o manual de utilização
- 5 – Respeitar as distâncias de segurança



Perigo! Risco de corte  
Lâmina em rotação  
Não aproximar-se da ferramenta de corte

Arrancador  
(Conforme versão)



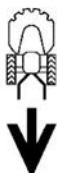
Corta-circuito



Embraiagem de avanço



Embraiagem de recuo



Regulação da altura de corte



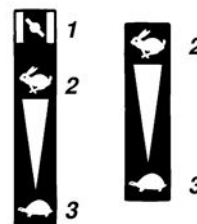
Seleção de velocidade



2  
1

- 1 - Lenta
- 2 - Rápida

Comando do acelerador  
(conforme a motorização)



- 1 - Starter
- 2 - Rápida
- 3 - Lenta



Não tocar nas superfícies quentes



Os gases de escape são perigosos  
Não utilizar em locais pouco arejados



Desligar o motor antes  
de abastecer o depósito



Os pictogramas presentes poderão estar, ou não, em conformidade com o modelo da máquina

## INFORMAÇÕES TÉCNICAS

Modelo da máquina	<b>RL2008RLEC</b>		
Peso	<b>70</b>	kg	Modelo do motor <b>RV170D-S3</b>
Potência líquida *	<b>2.8</b>	kW para um regime de motor de	<b>3600</b> rpm
Potência nominal	<b>2.6</b>	kW para um regime de motor nominal de	<b>3200</b> rpm
Nível garantido de potência sonora	<i>NF EN 12733: outubro 2018</i>		<b>102</b> dB(A)
Nível de pressão sonora no posto de condução	<i>NF EN 12733: outubro 2018</i>		<b>87.1</b> dB(A)
		Imprecisão da medição	<b>1</b> dB(A)
Nível medido de potência sonora	<i>NF EN 12733: outubro 2018</i>		<b>96.8</b> dB(A)
		Imprecisão da medição	<b>1</b> dB(A)
Nível de vibrações nas mãos do operador	<i>NF EN 12733: outubro 2018</i>		<b>24</b> m/s <sup>2</sup>
		Imprecisão da medição	<b>2</b> m/s <sup>2</sup>

\* A potência do motor indicada neste documento é uma potência líquida obtida através do ensaio de um motor de série segundo a norma SAE J 1349 a uma determinada velocidade de rotação. A potência de um outro motor de produção pode ser diferente deste valor indicado. A potência real de um motor instalado numa máquina dependerá de vários fatores, como a velocidade de rotação, as condições de temperatura, de humidade, de pressão atmosférica, de movimentação e outras.

### Conformidade com as emissões da UE – Fase V



**ATENÇÃO:** todas as alterações ao motor anulam a homologação na UE deste produto

N.º de homologação: *E9\*2016/1628\*2022/992SYA3/P\*31016\*01*


CO<sub>2</sub> (g/Kw-hr): *965.00*


Segundo as disposições do artigo 43.º 2016/1628, o fabricante disponibiliza-lhe o valor de CO<sub>2</sub> medido tal como determinado durante o processo de receção na UE por tipo: esta medição do CO<sub>2</sub> resulta de ensaios realizados num ciclo de ensaio determinado em condições laboratoriais num exemplar representativo do tipo de motor (família de motores) e não deve implicar ou exprimir qualquer garantia de desempenho de um determinado motor.

NOTA: com o objetivo de implementar melhorias constantes, o fabricante afirma que a totalidade deste manual não é contratual, e reserva o direito de modificar sem pré-aviso as especificações das suas máquinas

## Remoção da embalagem

1.1

 **ATENÇÃO:**  
Uma montagem inadequada desta máquina pode resultar em lesões graves  
Certifique-se de que cumpre escrupulosamente todas as instruções

 **ATENÇÃO:**  
Tenha atenção para não cortar os cabos ou riscar a pintura da máquina ao cortar as arestas da caixa

Ref.	Conteúdo da caixa
A	Defletor lateral
B	Roda anterior
C	Bloco do motor
D	Bolsa de documentos + ferragens
E	Bateria

## Montagem do guidador

1.2

Virar o guidador evitando danificar os cabos, posicioná-lo no interior da máquina e fixá-lo utilizando as 2 cavilhas na altura pretendida

## Montagem do defletor lateral

1.3

## Fixação dos cabos

1.4

## Montagem da roda dianteira

1.5

A = Roda dianteira fixa

B = Roda dianteira giratória

## Placa de identificação da máquina

1.6

A – Nome e morada do fabricante

B – Tipo de máquina

C – Número de série

D – Potência nominal

E – Massa em quilogramas

F – Modelo da máquina

G – Identificação CE

H – Ano de fabrico

I – Designação comercial

## Descrição dos elementos

1.7

1 – Alavanca da embraiagem de avanço

2 – Alavanca de regulação da altura de corte

3 – Sistema de arranque elétrico

4 – Punho do travão de lâmina

5 – Alavanca da embraiagem de marcha-atrás

6 – Cáter do elemento de corte

7 – Roda dianteira

8 – Defletor lateral

9 – Motor

10 – Variador de velocidade

## ARRANQUE DA MÁQUINA



2.1

Ligação da bateria



2.2

Montagem do motor de arranque elétrico no guião



2.3

Colocação do fusível



2.4

Depósito do óleo atestado e nível



2.5

Depósito de gasolina

Super ou sem chumbo ou SP95 E 10



2.6

Bomba de escorvamento

- Se o motor estiver frio: premir a bomba de escorvamento 3 vezes
- Se o motor estiver quente: não premir a bomba de escorvamento



2.7

Premir o punho do travão de lâmina e rodar a chave



Os comandos da embraiagem e de marcha-atrás devem ser soltos



Após o arranque da máquina permanecer sempre na zona de segurança

PT

## UTILIZAÇÃO

Esta máquina destina-se a:

- corte de relva
- desmatamento ligeiro (diâmetro máx. de corte: 15 mm)

Esta máquina não se destina a uma utilização profissional



3.1

Marcha-à-frente



Respeitar a zona de segurança de 40 m de raio em redor da máquina



3.2

Marcha-atrás



Respeitar a zona de segurança de 40 m de raio em redor da máquina



3.3

Regulação da altura de corte



3.4

Regulação da velocidade de trabalho

A = Trabalhos densos

B = Trabalhos ligeiros

## PARAGEM



4.1

### ← Paragem da marcha-à-frente

Soltar o punho da embraiagem



4.2

### ← Paragem do motor

Soltar o punho do travão de lâmina



4.3

### ← Limpar o filtro do ar



4.4

### ← Limpar o cárter do lançador

Em caso de utilização em terreno seco, limpar o cárter do lançador pelo menos a cada 4 horas

PT

## CONTROLOS DIÁRIOS

Antes de colocar o motor em funcionamento, verificar os seguintes pontos: - Ausência de cavilhas e parafusos desapertados ou partidos  
- Ausência de fuga de combustível e de óleo do motor  
- Segurança do ambiente



2.1

### ← Nível do óleo do motor limpo



2.2

### ← Nível de combustível suficiente



4.3

### ← Limpeza do elemento do filtro do ar



Não utilizar solvente inflamável para limpar o elemento em espuma do filtro do ar

## DESLOCAMENTO



5.1

### ← Deslocamento



Parar o motor

Deixar a máquina arrefecer

Desligar a vela



5.2

### ← Ponto de amarração

## REGULAÇÃO DO CABO DA EMBRAIAGEM



6.1

Se a máquina não avança ou avança mal:

- 1- Parar a máquina e desligar a vela
- 2- Desbloquear a porca do tensor do cabo e esticar o cabo
- 3- Rebloquear a porca
- 4- Voltar a ligar a vela
- 5- Arrancar a máquina e tentar novamente. Se o problema persistir, contacte o seu revendedor

## AFIAR A LÂMINA

É recomendado afiar e equilibrar a lâmina todas as 20 horas numa oficina profissional

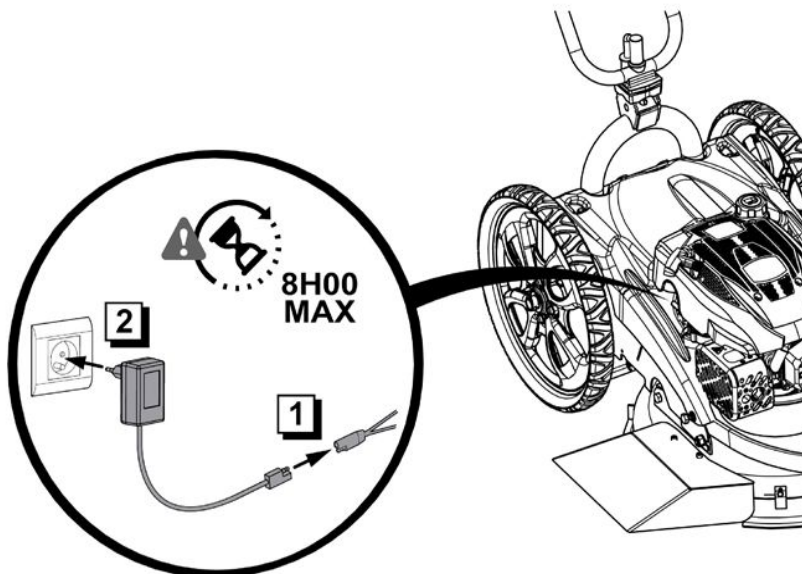
# CARGA DA BATERIA



Antes de carregar a bateria, leia todas as instruções e orientações de segurança neste manual e no seu equipamento.

Não utilize o equipamento até que tenha lido e compreendido todas estas instruções.

PT



## Instruções de carregamento

### Segurança

- A temperatura ambiente durante o carregamento deve estar entre 0 °C e 40 °C.
- Nunca carregar o bloco da bateria com um carregador que não seja o fornecido.

### Primeiro carregamento

- Carregar completamente o bloco da bateria antes da primeira utilização.

### Armazenamento

- Recomenda-se recarregar o bloco da bateria durante pelo menos 3 horas uma vez todos os 3 meses, no mínimo.

### Substituição

- Para substituir as baterias, contactar o seu revendedor.
- Substituir sempre o fusível por um fusível com a mesma amperagem. Nunca colocar nada no local do fusível.
- Não queimar as baterias para as eliminar.
- Não abrir as baterias.
- Eliminar as baterias em conformidade com as disposições locais em matéria de resíduos especiais ou junto do seu revendedor.



#### Apenas para os países europeus :

Não eliminar os aparelhos elétricos com os resíduos domésticos. Segundo a Diretiva Europeia 2012/19/UE relativa aos resíduos de equipamentos elétricos ou eletrónicos (REEE), e à sua transposição para a legislação nacional, os aparelhos elétricos devem ser recolhidos à parte e sujeitos a uma reciclagem que respeite o ambiente.

# DISPOSIZIONI DI SICUREZZA

Prestare particolare attenzione alle indicazioni precedute dalle parole seguenti:



**ATTENZIONE:** segnala una forte probabilità di lesioni personali gravi o un pericolo mortale in caso di mancata osservanza delle istruzioni

**PRECAUZIONE:** segnala una possibilità di lesioni personali o deterioramento dell'apparecchiatura in caso di mancata osservanza delle istruzioni

**NOTA:** fornisce informazioni utili



Questo simbolo richiama alla prudenza durante determinate operazioni

In caso di problemi o per qualsiasi domanda relativa alla macchina, rivolgersi al rivenditore.



**ATTENZIONE:** la macchina è ideata per garantire un servizio sicuro e affidabile in condizioni di utilizzo conformi alle istruzioni. Prima di utilizzare la macchina, leggere e comprendere il contenuto di questo manuale. In caso contrario, esiste il rischio di lesioni e di danni all'apparecchiatura

## Formazione / Informazioni:

- Informarsi sull'utilizzo corretto e sui comandi prima di utilizzare la macchina. Imparare ad arrestare il motore rapidamente.
- La macchina deve essere sempre utilizzata conformemente alle raccomandazioni indicate nel manuale di istruzioni.
- Non dimenticare che l'utente è responsabile di incidenti o eventi pericolosi che potrebbero interessare altre persone o i loro beni. È responsabilità dell'utente valutare i rischi potenziali del terreno da lavorare e prendere tutte le precauzioni necessarie per garantire la sicurezza, in particolare su terreni in pendenza, accidentati, scivolosi o mobili.
- Evitare sempre che bambini o persone che non conoscono queste istruzioni utilizzino la macchina. Le normative locali possono stabilire un'età minima per l'utente.
- Non utilizzare la macchina dopo aver assunto farmaci o sostanze che potrebbero compromettere la capacità di riflesso e vigilanza.
- Per utilizzare la macchina, indossare un equipaggiamento di protezione adeguato, in particolare stivali di sicurezza forestali conformi alla norma EN 345 - 2 SB E Classe 3, pantaloni lunghi, occhiali protettivi e cuffie anti-rumore.
- Utilizzare la macchina per l'impiego per il quale è stata concepita, vale a dire per lavori di decespugliatura. Qualsiasi altro utilizzo può rivelarsi pericoloso o comportare un deterioramento della macchina.

## Preparazione:

- Ispezionare minuziosamente l'area sulla quale verrà utilizzata la macchina ed eliminare tutti gli oggetti che potrebbero essere lanciati dalla macchina (pietre, fili, vetro, oggetti di metallo, ecc.).
- Prima dell'uso, procedere sempre a un controllo visivo della macchina per accertarsi che i deflettori, le lame e/o flagelli così come i loro fissaggi non siano usurati né danneggiati. Far sostituire i pezzi usurati o danneggiati da un tecnico riparatore autorizzato (o da un laboratorio di assistenza qualificato) prima di ogni nuovo utilizzo.
- Se la macchina è dotata di un pulsante di spegnimento motore, mantenere i cavi elettrici del comando di spegnimento in buono stato in modo da garantire che il motore si spenga. Verificare l'assenza di perdite di liquidi (benzina, olio, ecc.)
- Controllare lo stato della batteria a intervalli regolari (se in dotazione). Sostituirla se l'alloggiamento, il coperchio o i terminali sono danneggiati.
- Non utilizzare la macchina senza parafango o calotte protettive e accertarsi che tutti i dispositivi di fissaggio siano correttamente serrati.
- Evitare di eseguire i lavori di decespugliatura in prossimità di luoghi abitati, aree di passaggio o di sosta.
- Non usare mai la macchina in presenza di terzi.

## Attenzione – Pericolo: la benzina è altamente infiammabile:

- Conservare il carburante in appositi recipienti. Fare il pieno esclusivamente all'aperto e non fumare durante tale operazione.
- Non rimuovere il tappo del serbatoio di benzina né aggiungere benzina mentre il motore è in funzione o quando è ancora caldo.
- In caso di versamento di benzina al suolo, non tentare di avviare il motore, ma allontanare la macchina da questa zona ed evitare di provocare combustioni fino a quando i vapori della benzina non si sono dissipati.
- Riporre la macchina in un luogo asciutto. Non riporre la macchina in un locale in cui i vapori della benzina potrebbero raggiungere una fiamma, una scintilla o una forte fonte di calore.
- Riposizionare correttamente i tappi del serbatoio di benzina.
- Limitare la quantità di benzina presente nel serbatoio per ridurre al minimo gli schizzi.
- Non lasciare in funzione il motore in un ambiente confinato in cui possono accumularsi vapori di monossido di carbonio.
- Il monossido di carbonio può essere letale. Garantire una buona aerazione.

## Uso:

- Avviare il motore con cautela, rispettando le istruzioni del costruttore e tenendo i piedi lontani dagli attrezzi
- All'avvio del motore, l'operatore non deve sollevare la macchina e questa va inclinata soltanto quando la lama di taglio è rivolta verso il lato opposto a quello dell'operatore.
- Spegnerne il motore quando la macchina è senza sorveglianza
- Procedere lentamente, non correre con la macchina.
- Tirare la macchina verso di sé o invertire il senso di marcia (se possibile) con molta cautela.
- Mantenere la distanza di sicurezza rispetto agli attrezzi rotanti, fornita dalla lunghezza del manubrio.
- Non posizionare le mani o i piedi vicino o sotto gli elementi in rotazione.
- In caso di:
  - Vibrazione anomala
  - Blocco
  - Problema di frizione
  - Urto con un oggetto estraneo
  - Deterioramento del cavo di spegnimento motore (secondo il modello)

Spegnerne immediatamente il motore (se il cavo del motore è tagliato, azionare il comando dello starette come descritto nel paragrafo "Avvio motore" per spegnere il motore), lasciare raffreddare la macchina, scollegare il cavo della candela, ispezionare la macchina e far eseguire le riparazioni necessarie da un riparatore convenzionato (o da un laboratorio di assistenza qualificato) prima di qualsiasi nuovo utilizzo.

- Lavorare unicamente alla luce del giorno o con una luce artificiale di buona qualità.
- Non utilizzare la macchina in condizioni meteorologiche avverse.
- Non utilizzare la macchina su pendenze superiori al 20%.
- Non decespugliare mai tirando la macchina verso di sé.
- Lavorare sulle pendenze in senso trasversale, mai in salita o in discesa.
- Non fermarsi né avviare bruscamente quando ci si trova su una pendenza. Rallentare sulle pendenze e nelle curve strette per evitare oscillazioni o di perdere il controllo. Prestare particolare attenzione durante i cambi di direzione sulle pendenze.
- Su un terreno ingombro da oggetti o detriti naturali o che vi sono stati depositati (massi, ceppi d'albero, rottami metallici, paletti, ecc.): va evitato qualsiasi corpo estraneo che può diventare un proiettile pericoloso e/o rovinare la macchina.
- Su terreni in pendenza e bagnati fare attenzione ai rischi di caduta.
- L'uso di accessori diversi da quelli raccomandati può rendere pericolosa la macchina, e provocare danni alla macchina che non saranno coperti dalla garanzia.

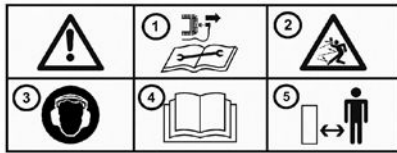
## Ispezione / Manutenzione / Stoccaggio / Smaltimento:

- Spegnerne il motore e scollegare la candela prima di ogni operazione di pulizia, di controllo, di cambio degli attrezzi (lame di taglio e/o flagelli), di regolazione o di manutenzione della macchina.
- Spegnerne il motore, scollegare la candela e sostituire gli attrezzi utilizzando guanti spessi.
- Lasciare serrati tutti i dadi e le viti per garantire condizioni di utilizzo sicure.
- Per ridurre il rischio d'incendio, accertarsi che il motore, il silenziatore e la zona di stoccaggio della benzina siano privi di vegetali, grasso in eccesso o qualsiasi altro materiale infiammabile.
- Affidare a un tecnico autorizzato (o a un laboratorio di assistenza qualificato) la sostituzione dei silenziatori di scarico difettosi.
- Non riparare i componenti. Far sostituire i componenti con pezzi originali. Far eseguire le sostituzioni da un tecnico autorizzato (o da un laboratorio di assistenza qualificato) prima di ogni nuovo utilizzo.
- Per motivi di sicurezza non modificare le caratteristiche della macchina. Non modificare i valori di regolazione della velocità del motore e non utilizzare il motore a una velocità eccessiva. Una manutenzione regolare è fondamentale per la sicurezza e il mantenimento del livello di prestazioni.
- Lasciar raffreddare il motore prima di riporre la macchina in un locale.
- Lo smaltimento dell'apparecchio deve avvenire conformemente alle normative vigenti nel Paese di utilizzo.

## Spostamento / Movimentazione / Trasporto:

- Qualsiasi intervento sulla macchina quando non si decespuglia va effettuato dopo aver smontato gli strumenti di taglio.
- Lo spostamento (quando non si decespuglia) deve avvenire secondo le istruzioni del paragrafo "spostamento".
- Movimentazione: non sollevare la macchina da soli. Il peso della macchina è indicato sulla targa del costruttore e nel presente manuale. La movimentazione va effettuata come descritto nel paragrafo "movimentazione".
- Il carico e lo scarico della macchina in un rimorchio devono essere eseguiti con l'ausilio di una rampe di carico adeguata.
- Sistemare correttamente la macchina per un trasporto in assoluta sicurezza.
- Il trasporto deve essere eseguito con il motore spento e la candela scollegata, con l'ausilio di un rimorchio. Non utilizzare altri mezzi di trasporto.

# DEFINIZIONE DEI PITTOGRAMMI



- 1 – Scollegare la candela prima di eseguire manutenzione e riparazioni
- 2 – Attenzione ai detriti proiettati dalla lama rotante
- 3 – Indossare cuffie antirumore
- 4 – Leggere il manuale di istruzioni
- 5 – Mantenere le distanze di sicurezza



Pericolo! Rischio di amputazione  
Lama in rotazione  
Non avvicinarsi allo strumento di taglio

Sistema di avviamento  
(secondo la versione)



Isolamento del circuito



Innesto di avanzamento



Innesto retromarcia



Regolazione dell'altezza di taglio



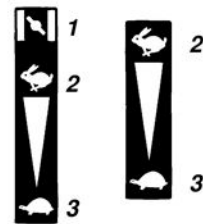
Selezione della velocità di marcia



2  
1

- 1 - Lento
- 2 - Veloce

Comando gas  
(secondo la motorizzazione)



- 1 - Starter
- 2 - Veloce
- 3 - Lento



Non toccare superfici calde



I gas di scarico sono pericolosi  
Non utilizzare in un luogo  
non areato correttamente



Spegnere il motore prima di rifare il pieno



Pittogrammi presenti o assenti a seconda del modello della macchina

## INFORMAZIONI TECNICHE

Modello macchina	<b>RL2008RLEC</b>		
Peso	<b>70</b> kg	Modello motore	<b>RV170D-S3</b>
Potenza netta *	<b>2.8</b> kW per un regime motore di	<b>3600</b> rpm	
Potenza nominale	<b>2.6</b> kW per un regime motore di	<b>3200</b> rpm	
Livello di potenza sonora garantita	<i>NF EN 12733: octobre 2018</i>	<b>102</b> dB(A)	
Livello di pressione sonora al posto di guida		<b>87.1</b> dB(A)	
	<i>NF EN 12733: octobre 2018</i>	Incertezza di misura	<b>1</b> dB(A)
Livello di potenza sonora misurata		<b>96.8</b> dB(A)	
	<i>NF EN 12733: octobre 2018</i>	Incertezza di misura	<b>1</b> dB(A)
Livello delle vibrazioni alle mani dell'operatore		<b>24</b> m/s <sup>2</sup>	
	<i>NF EN 12733: octobre 2018</i>	Incertezza di misura	<b>2</b> m/s <sup>2</sup>

\* La potenza del motore indicata in questo documento è una potenza netta ottenuta mediante test di un motore della serie secondo la norma SAE J 1349 a una data velocità di rotazione. La potenza di un altro motore della produzione può essere diversa dal valore qui indicato. La potenza reale di un motore installato su una macchina dipende da vari fattori come la velocità di rotazione, le condizioni di temperatura, di umidità, di pressione atmosferica, di manutenzione e altre.

## Conformità emissioni secondo normativa UE – Fase V



**ATTENZIONE:** qualsiasi modifica del motore annulla l'omologazione UE di questo prodotto

N° di omologazione: *E9\*2016/1628\*2022/992SYA3/P\*31016\*01*


CO<sup>2</sup> (g/Kw-h): *965.00*


Conformemente alle disposizioni dell'Art. 43 2016/1628, il costruttore mette a vostra disposizione il valore di CO<sub>2</sub> misurato, come determinato durante la procedura di omologazione UE: tale misurazione di CO<sub>2</sub> è il risultato di test effettuati su un ciclo di prova determinato in condizioni di laboratorio su un esemplare rappresentativo del tipo di motore (famiglia di motori) e non implica né esprime alcuna garanzia delle prestazioni di un particolare motore.

NOTA: al fine di un miglioramento permanente, il costruttore precisa che l'intero manuale non è contrattuale e si riserva il diritto di modificare senza preavviso le specifiche delle proprie macchine

## ← Disimballaggio

1.1

 **ATTENZIONE:**  
un montaggio inadeguato della macchina può causare gravi ferite  
Assicurarsi di seguire attentamente tutte le istruzioni

 **ATTENZIONE:**  
prestare attenzione a non tranciare i cavi o a rigare la vernice della macchina tagliando i bordi della cassa

Rif.	Contenuto della cassa
A	Deflettore laterale
B	Ruota anteriore
C	Blocco motore
D	Busta con istruzioni + viti
E	Batteria

## ← Montaggio del manubrio

1.2

Girare il manubrio evitando di danneggiare i cavi, posizionarlo all'interno della macchina e fissarlo con 2 bulloni all'altezza desiderata

## ← Montaggio del deflettore laterale

1.3

## ← Fissaggio dei cavi

1.4

## ← Montaggio de la ruota anteriore

1.5

A = Ruota anteriore fissa

B = Ruota anteriore piroettante

## ← Piastrina di identificazione della macchina

1.6

A – Nome e indirizzo del costruttore

B – Tipo di macchina

C – Numero di serie

D – Potenza nominale

E – Massa in kg

F – Modello della macchina

G – Identificativo CE

H – Anno di produzione

I – Designazione commerciale

## ← Descrizione degli elementi

1.7

1 – Leva di innesto avanzamento

2 – Leva di regolazione altezza di taglio

3 – Sistema di avviamento elettrico

4 – Leva del freno della lama

5 – Leva retromarcia

6 – Scatola di isolamento

7 – Ruota anteriore

8 – Deflettore laterale

9 – Motore

10 – Variatore di velocità

## AVVIO DELLA MACCHINA



← Collegamento della batteria



← Montaggio del sistema di avviamento elettrico sul manubrio



← Posizionamento del fusibile



← Pieno d'olio e livello



← Pieno di benzina

Super o senza piombo o SP95 E 10



← Pompa di innesco

- Se il motore è freddo: premere 3 volte sulla pompa di innesco
- Se il motore è caldo: non premere sulla pompa di innesco



← Rilasciare la leva del freno della lama e girare la chiave



I comandi di innesto e retromarcia devono essere rilasciati



Durante l'avvio della macchina, restare sempre nella zona di sicurezza

IT

## USO

Questa macchina è destinata: - al taglio dell'erba  
- al decespugliamento leggero (diametro massimo di taglio: 15 mm)

Questa macchina non è destinata all'uso professionale



← Marcia avanti



Mantenere un'area di sicurezza di 40 m di raggio attorno alla macchina



← Retromarcia



Mantenere un'area di sicurezza di 40 m di raggio attorno alla macchina



← Regolazione dell'altezza di taglio



← Regolazione velocità di lavoro

A = Lavori pesanti

B = Lavori leggeri

## ARRESTO



4.1

### Arresto della marcia in avanti

Rilasciare la maniglia della frizione



4.2

### Arresto motore

Rilasciare la leva del freno della lama



4.3

### Pulire il filtro dell'aria



4.4

### Pulire il carter di avviamento

In caso di uso su terreno asciutto, pulire il carter di avviamento almeno ogni 4 ore.

IT

## CONTROLLI QUOTIDIANI

Prima di avviare il motore, verificare i punti seguenti:

- Assenza di bulloni e dadi svitati o rotti
- Assenza di perdite di benzina e olio motore
- Sicurezza dell'ambiente



2.1

### Livello dell'olio motore pulito



2.2

### Livello di benzina sufficiente



4.3

### Pulizia della cartuccia del filtro dell'aria



Non utilizzare solventi infiammabili per pulire l'elemento in espanso del filtro dell'aria

## SPOSTAMENTO



5.1

### Spostamento



Spegnere il motore

Lasciar raffreddare la macchina

Scollegare la candela



5.2

### Punti di sistemazione

## REGOLAZIONE DEL CAVO DI INNESTO



6.1

Se la macchina non avanza o avanza a fatica:

- 1- Arrestare la macchina e scollegare la candela
- 2- Sbloccare il dado del tenditore del cavo e ritendere il cavo
- 3- Ribloccare il dado
- 4- Ricollegare la candela
- 5- Avviare la macchina e riprovare. Se il problema persiste, contattare il proprio rivenditore

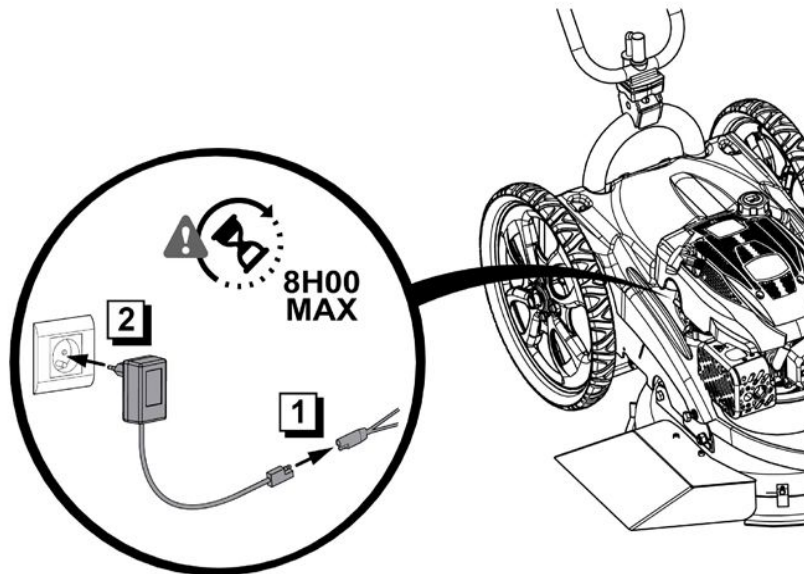
## AFFILATURA DELLA LAMA

Si consiglia di far affilare ed equilibrare la lama ogni 20 ore di utilizzo da un laboratorio qualificato

# RICARICA DELLA BATTERIA



Prima di caricare la batteria, leggere tutte le istruzioni e le linee guida di sicurezza contenute in questo manuale e sulla macchina.  
Non utilizzare la macchina prima di aver letto e compreso tutte le istruzioni.



## Istruzioni per la ricarica

### Sicurezza

- Durante la ricarica la temperatura ambiente deve essere compresa tra 0°C e 40°C.
- Non caricare mai il proprio blocco batteria con un caricabatteria diverso da quello fornito.

### Prima carica

- Caricare completamente il blocco batteria previamente al primo utilizzo.

### Stoccaggio

- Si raccomanda di caricare il blocco batteria per un minimo di 3 ore, almeno una volta ogni 3 mesi.

### Sostituzione

- Per sostituire le batterie, contattare il proprio rivenditore.
- Sostituire sempre il fusibile con un fusibile dello stesso amperaggio. Non mettere mai niente al posto del fusibile.
- Non incenerire le batterie al fine di smaltirle.
- Non aprire le batterie.
- Smaltire le batterie conformemente alle disposizioni locali in materia di rifiuti speciali oppure consegnarle al proprio rivenditore.



#### Per i Paesi europei unicamente:

Non gettare le apparecchiature elettriche nei rifiuti domestici.  
Conformemente alla direttiva europea 2012/19/EU relativa ai rifiuti di apparecchiature elettriche ed elettroniche (RAEE) e alla sua trasposizione nella legislazione nazionale, le apparecchiature elettriche devono essere smaltite a parte e sottoposte a un processo di riciclaggio nel rispetto dell'ambiente.

### Déclaration CE de conformité

Je, soussigné (13) (2) déclare par la présente que la machine décrite ci-dessous est conforme aux dispositions des Directives (7)  
Description : Motofaucheuse ; Fabricant (1) ; Modèle (4)  
Type (5) ; Nom commercial (6) ; Numéro de série (15)  
Personne autorisée à constituer le dossier technique (3)  
Références aux normes harmonisées (8)  
Niveau de puissance acoustique garantie (9)  
Niveau de puissance acoustique mesurée (10)  
Fait à (11) ; Date (12) ; Signataire (13) ; Signature (14)  
**Voir n° de série (15) en dernière page**

### Declaración CE de conformidad

Yo, el abajo firmante (13) (2), declaro por la presente que la máquina aquí descrita cumple con las disposiciones de la Directiva de Máquinas (7)  
Descripción: Motosegadora; Fabricante (1); Modelo (4)  
Tipo (5); Nombre comercial (6); Número de serie (15)  
Persona autorizada a constituir el expediente técnico (3)  
Referencias a las normas armonizadas (8)  
Nivel de potencia acústica garantizado (9)  
Nivel de potencia acústica medida (10)  
Hecho en (11); Fecha (12); Firmante (13); Firma (14)  
**El n° de serie (15) se encuentra en la última página**

### Declaração CE de conformidade

Eu, abaixo-assinado (13) (2) declaro pelo presente que a máquina abaixo descrita se encontra conforme as disposições das Diretivas (7)  
Descrição: Motoceifeira; Fabricante (1); Modelo (4)  
Tipo (5); Não comercial (6); Número de série (15)  
Pessoa autorizada a elaborar o dossiê técnico (3)  
Referências às normas harmonizadas (8)  
Nível de potência acústica garantida (9)  
Nível de potência acústica medida (10)  
Feito em (11); Data (12); Signatário (13); Assinatura (14)  
**Ver o n.º de série (15) na última página**

### EC declaration of conformity

I, the undersigned (13) (2) hereby declare that the machine described below conforms to the provisions of the Directives (7)  
Description: Motor mower; Manufacturer (1); Model (4)  
Type (5); Commercial name (6); Serial number (15)  
Person authorised to constitute the technical file (3)  
References to harmonised standards (8)  
Guaranteed acoustic power level (9)  
Measured acoustic power level (10)  
Signed in (11); Date (12); Signatory (13); Signature (14)  
**See serial No. (15) on last page**

### EG-Konformitätserklärung

Ich, der Unterzeichner (13) (2), erkläre hiermit, dass die nachstehend beschriebene Maschine den Anforderungen der Maschinenrichtlinien (7) entspricht  
Beschreibung: Motormäher; Hersteller (1); Modell (4)  
Typ (5); Handelsname (6); Seriennummer (15)  
Für die Erstellung der technischen Unterlagen berechtigte Person (3)  
Bezugnahme auf die harmonisierten Normen (8)  
Garantierter Schalleistungspegel (9)  
Gemessener Schalleistungspegel (10)  
Ausgestellt am (11), Datum (12), Unterzeichner (13), Unterschrift (14)  
**Siehe Seriennummer (15) auf der letzten Seite**

### Dichiarazione di conformità CE

Io sottoscritto (13) (2) dichiaro con la presente che la macchina descritta qui sotto è conforme alle disposizioni delle Direttive (7)  
Descrizione: Motofalciatrice; Produttore (1); Modello (4)  
Tipo (5); Nome commerciale (6); Numero di serie (15)  
Persona autorizzata a redigere il fascicolo tecnico (3)  
Riferimento alle norme armonizzate (8)  
Livello di potenza sonora garantita (9)  
Livello di potenza sonora misurata (10)  
Redatto a (11); Data (12); Firmatario (13); Firma (14)  
**Vedere n. di serie (15) all'ultima pagina**

1. ROQUES ET LECOEUR

2. ROQUES ET LECOEUR  
50 rue de l'Ancien Port  
76370 MARTIN EGLISE - France

3. ROQUES ET LECOEUR  
50, rue de l'Ancien Port  
76370 MARTIN EGLISE - France

4. 4000\*\*16\*\*

5. RV170D-S3

6. RL2008RLEC

7. 2006/42/CE: mai 2006

RoHS – 2011/65 CE : juin 2011

2014/30/CE: février 2014

2016/1628/CE : septembre 2016

8. NF EN 12733: octobre 2018

NF EN ISO 14982: mai 2009

9.N/A

10.N/A

11. MARTIN EGLISE - France

12. 2026-01-06

13. Jean-Pierre PUBERT

14.



L'article 6 du chapitre II de la loi Hamon N°2014-344, du 17 mars 2014 (dont le décret est paru au J.O le 11/12/2014), instaure une obligation d'information et de fourniture relative à la disponibilité des Pièces Détachées.

Concernant le produit (n° de série indiqué page suivante) dont vous venez de faire l'acquisition, nous avons informé l'ensemble des distributeurs agréés pour assurer la réparation de nos produits, que les Pièces Détachées (Hors Moteurs) indispensables à l'utilisation du produit seront disponibles pendant 12 ans.



[www.roquesetlecoeur.com](http://www.roquesetlecoeur.com)

(15)



Adresses sur [quefairedemesdechets.fr](http://quefairedemesdechets.fr)